

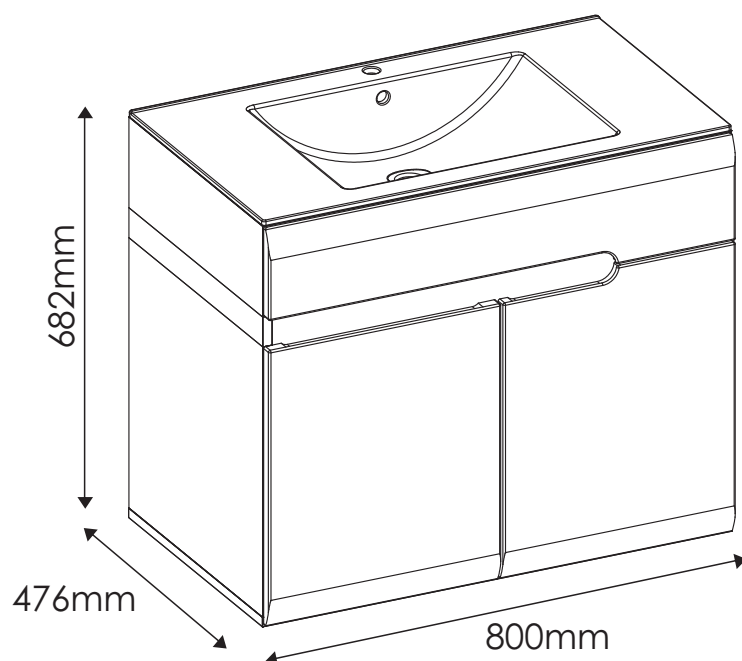
LINATE

TYP 150 - Szafka z umywalką 2D

Indeks wyrobu: PRO-014-15001

Data : 17-01-2014

MEBLE *Wójcik*



Producent:

Wójcik Fabryka Mebli Spółka z o. o.
ul. Mazurska 45
82-300 Elbląg
e-mail: handlowy@meblewojcik.pl


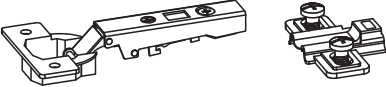

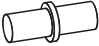




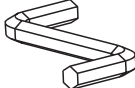
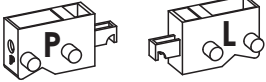

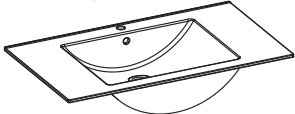
W razie braku lub uszkodzenia jakiegokolwiek części najszybszym sposobem złożenia reklamacji jest kontakt z lokalnym dystrybutorem u którego towar został zakupiony.

Do złożenia reklamacji koniecznym będzie podanie następujących danych:

- indeks wyrobu (xxx-xxx-xxxx);
- data instrukcji z pierwszej strony;
- numer elementu lub okucia;
- ilość brakujących elementów lub okuć;
- kolor wyrobu (umieszczony na zewnętrznym opakowaniu wyrobu);
- dowód zakupu wyrobu;
- Twoje dane kontaktowe.

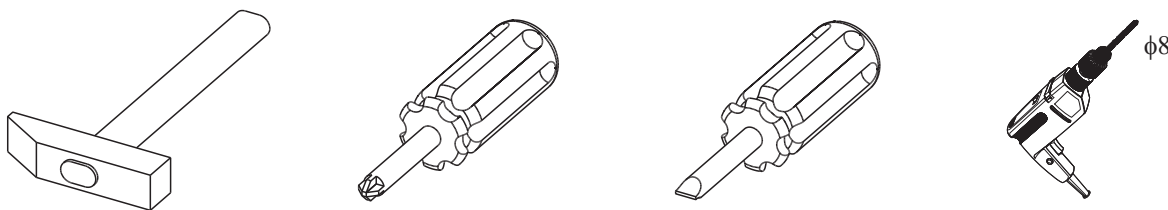
Proszę sprawdzić kompletność okuć przed montażem.
Upewnij się, że używasz odpowiednie elementy.

Okucia znajdujące się w paczce.

A1 12 szt. Kotek - $\varnothing 8 \times 35\text{mm}$ 	BC1 4 kpl. Zawias prosty z przewodnikiem 	C1 8 szt. Wkręt EURO 4 x 13mm 
D2 4 szt. Podpórka półki 	E0a 10 szt. Zaślepka BIAŁA (do E1) 	E0b 2 szt. Zaślepka TRUFLA (do E1) 
E1 12 szt. Mimośród - $\varnothing 15 \times 12\text{mm}$ 	F1 12 szt. Trzpień - $\varnothing 6 \times 34\text{mm}$ 	M 1 szt. Klucz imbusowy 
P8a 1 kpl. Zawieszka regulowana 	R5 4szt. Odbojnik silikonowy 5mm 	X 1szt. Umywalka 

Uwaga !!!
Okucia trzymać z dala od dzieci.

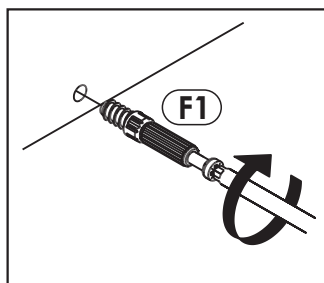
Potrzebne narzędzia.



Zasada mimośrodu i trzpienia.

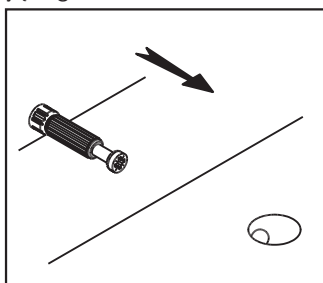
Krok 1:

Wkręć trzpień w element drewniany.



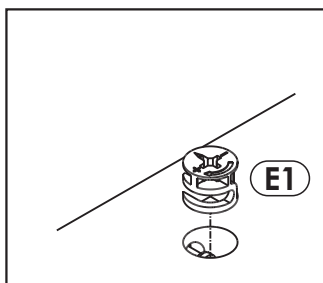
Krok 2:

Dosunij element drewniany z trzpieniem do odpowiadającego mu elementu.



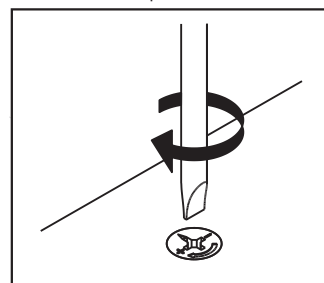
Krok 3:

Wciśnij mimośród w otwór, w którym wystaje trzpień.



Krok 4:

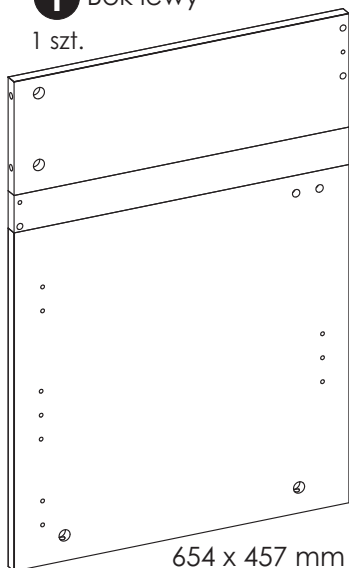
Śrubokrętem lub kluczem imbusowym obróć mimośród w prawo.



Elementy znajdujące się w paczkach.

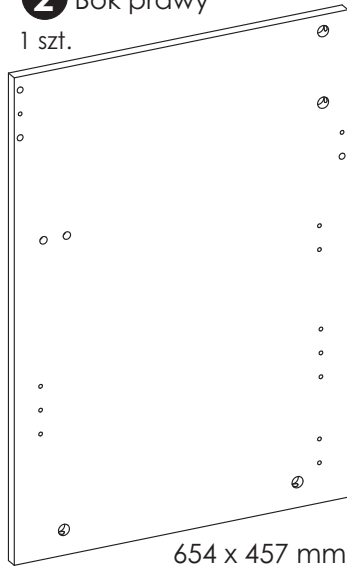
1 Bok lewy

1 szt.



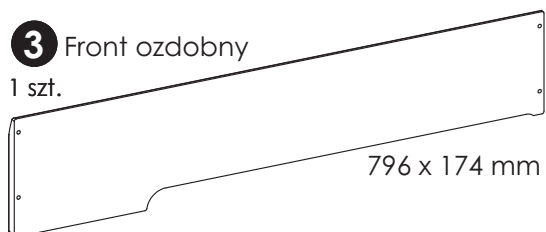
2 Bok prawy

1 szt.



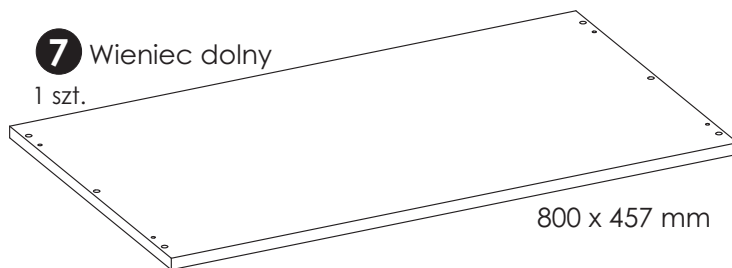
3 Front ozdobny

1 szt.



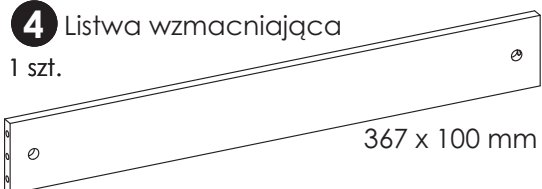
7 Wieniec dolny

1 szt.



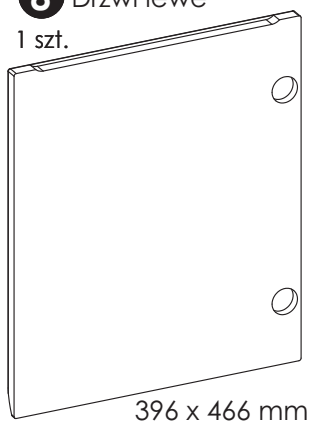
4 Listwa wzmacniająca

1 szt.



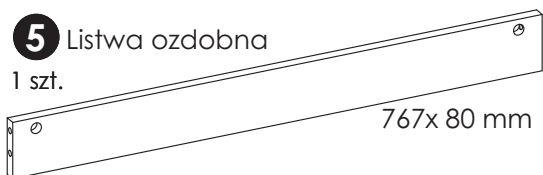
8 Drzwi lewe

1 szt.



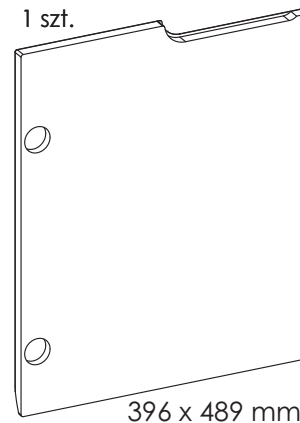
5 Listwa ozdobna

1 szt.



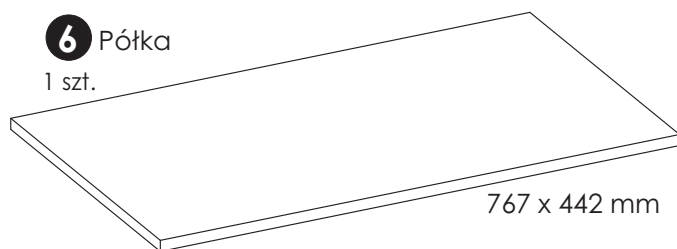
9 Drzwi prawe

1 szt.



6 Półka

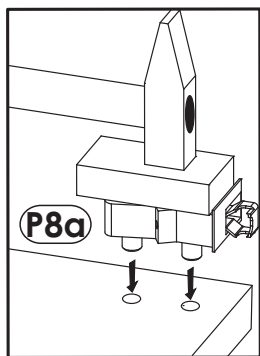
1 szt.



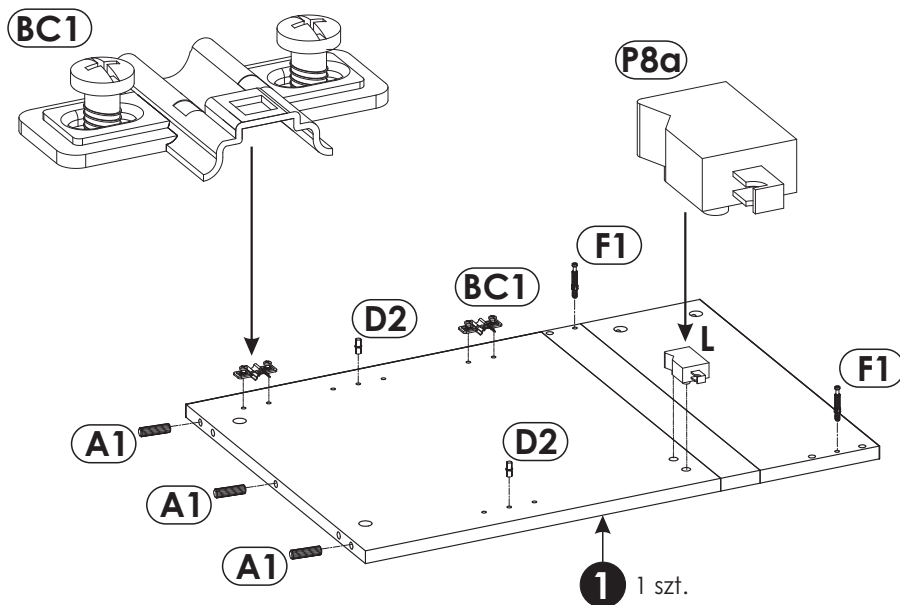
Schemat składania.

1 ▶

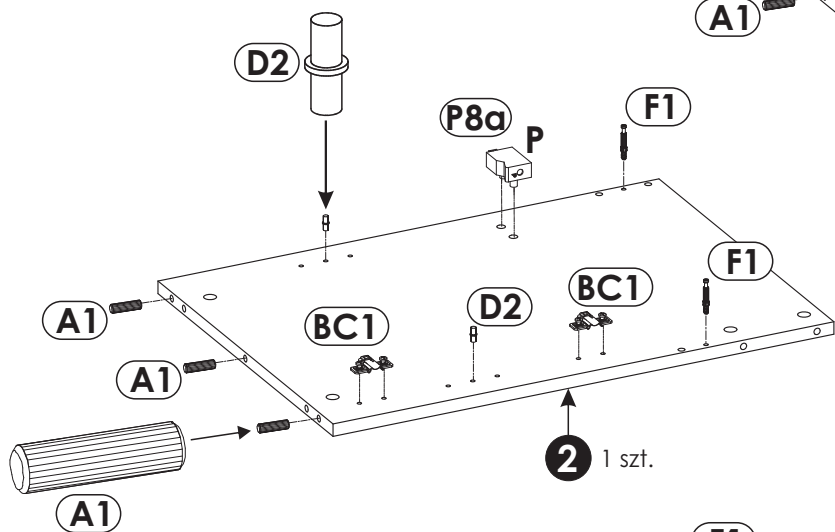
W bok lewy „1” i bok prawy „2” wbij kołki „A1”, wciśnij podpórki półki „D2”, przykręć trzpienie do mimośrodowo „F1” oraz zamocuj zawieszki „P8a” (szkic 1.1). Zamocuj przewodniki „BC1” do boku lewego „1” i prawego „2”. Następnie do wieńca dolnego „7” i frontu ozdobnego „3” przykręć trzpienie do mimośrodowo „F1”.



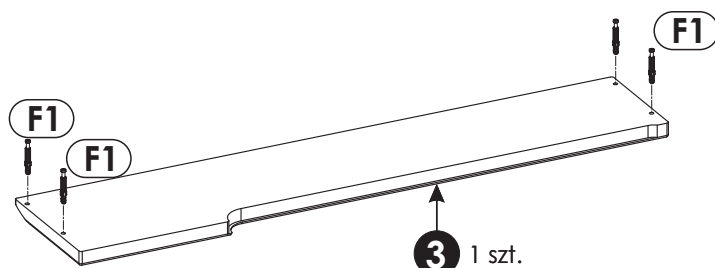
Szkic 1.1.



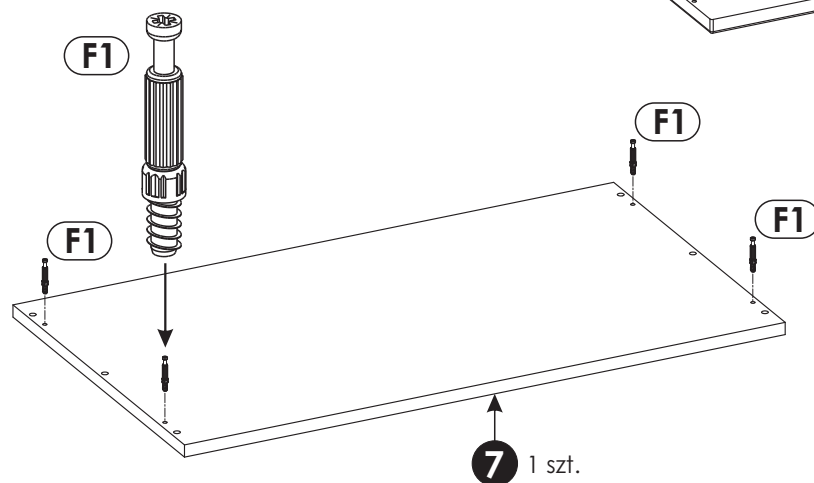
1 1 szt.



2 1 szt.



3 1 szt.



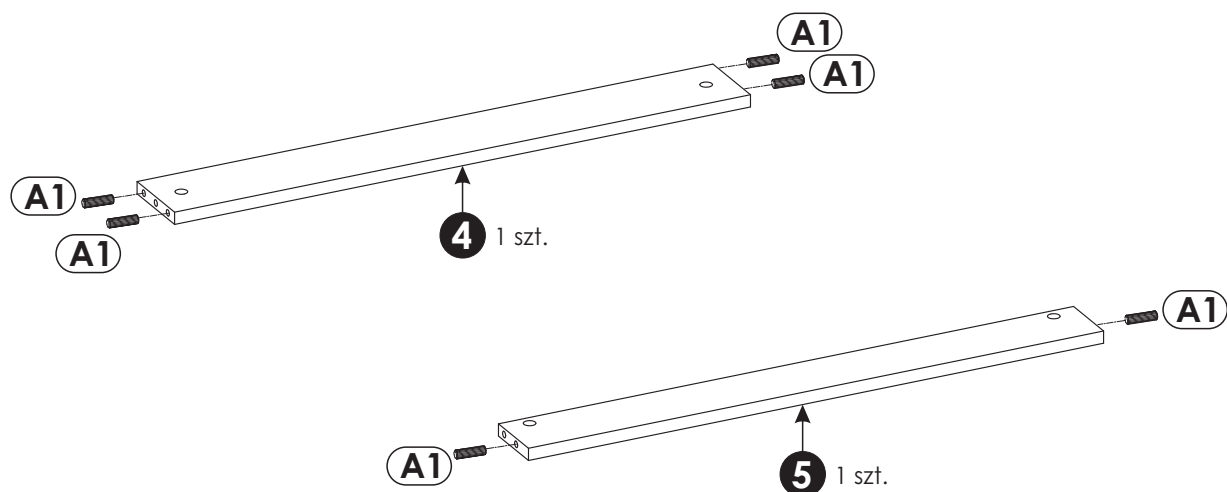
7 1 szt.

2 ▶

Uwaga!

Ułóż elementy na czystej i równej powierzchni, aby nie zarysować powierzchni.

W listwę wzmacniającą „4” i listwę ozdobną „5” wbij kołki „A1”.

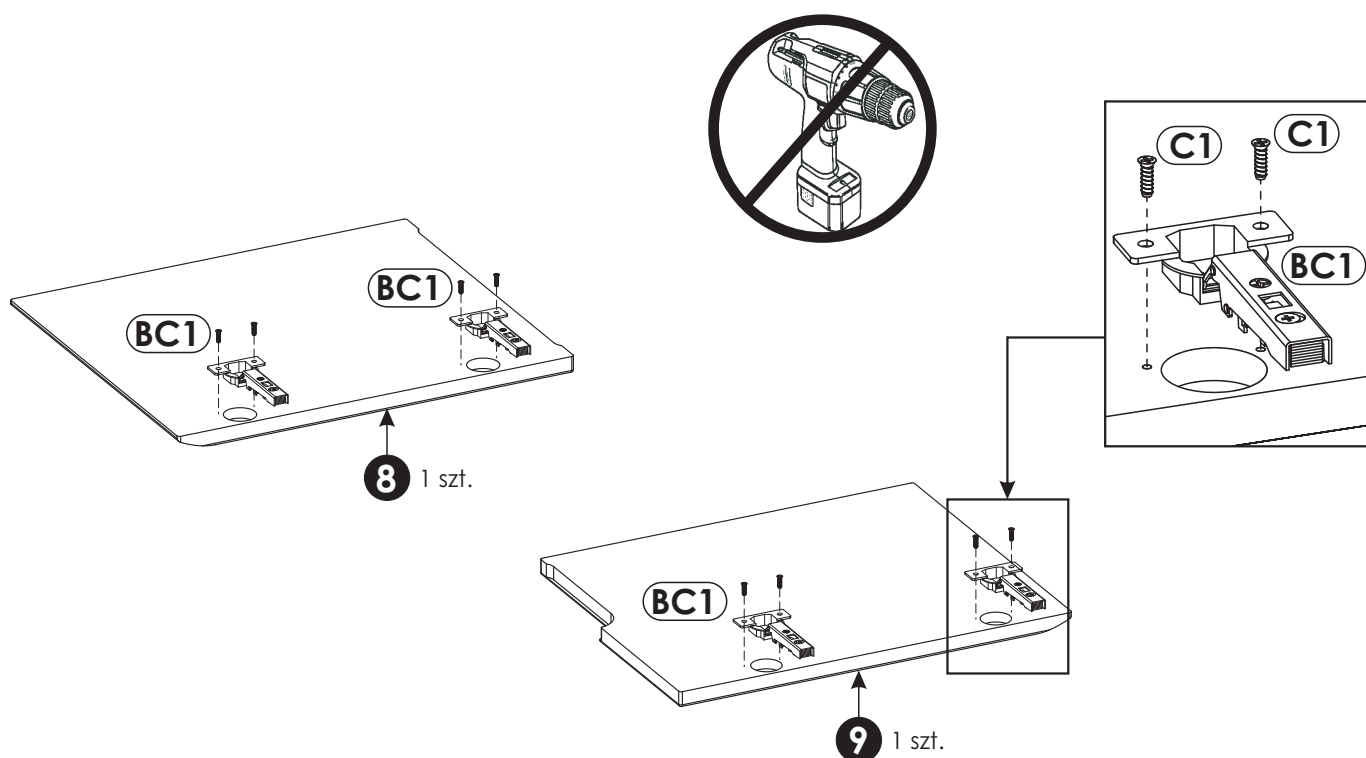


3 ▶

Uwaga!

Ułóż elementy na czystej i równej powierzchni, aby nie zarysować powierzchni.

Zawiasy „BC1” przykręć do drzwi lewych „8” i prawych „9” za pomocą wkrętów „C1”.



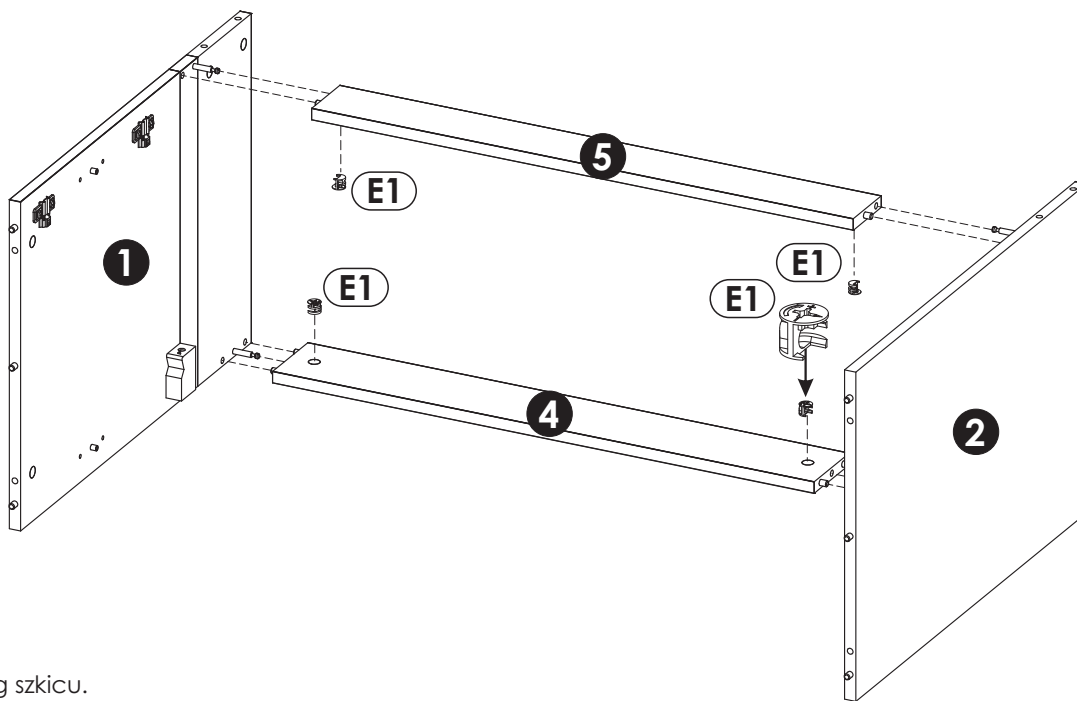
4 ▶

Ułóż elementy wg szkicu.

Uwaga!

Elementy ułóż na równej czystej powierzchni, aby nie uszkodzić krawędzi.

Połącz bok lewy „1” z listwą ozdobną „5” i listwą wzmacniającą „4” za pomocą 2 szt. mimośrodków „E1” (schemat montażu mimośrodu patrz strona 2). Następnie połącz bok prawy „2” z listwą ozdobną „5” i listwą wzmacniającą „4” za pomocą 2 szt. mimośrodków „E1”.



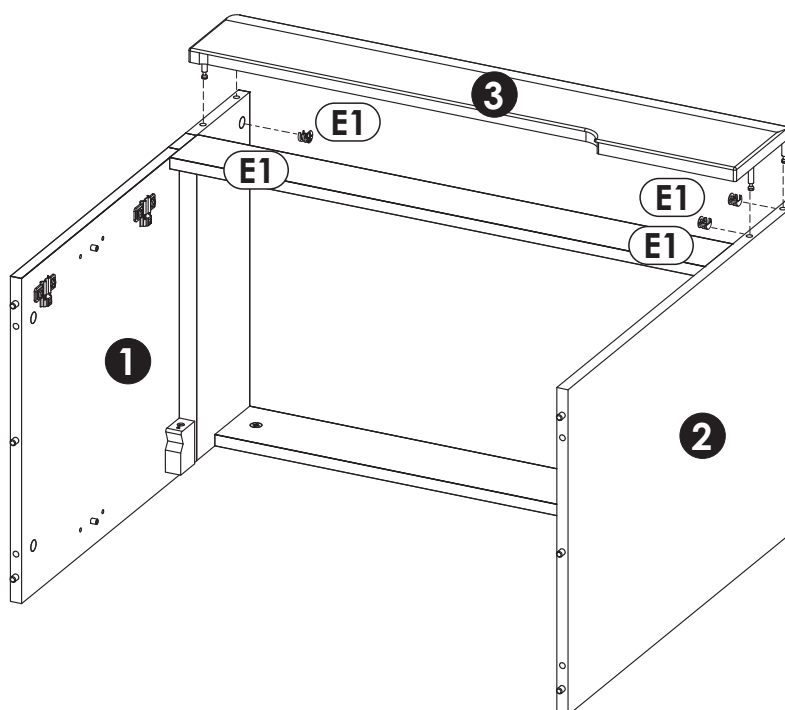
5 ▶

Ułóż elementy wg szkicu.

Uwaga!

Elementy ułóż na równej czystej powierzchni, aby nie uszkodzić krawędzi.

Połącz front ozdobny „3” z bokiem lewym „1” i prawym „2” za pomocą 4 szt. mimośrodków „E1” (schemat montażu mimośrodu patrz strona 2).

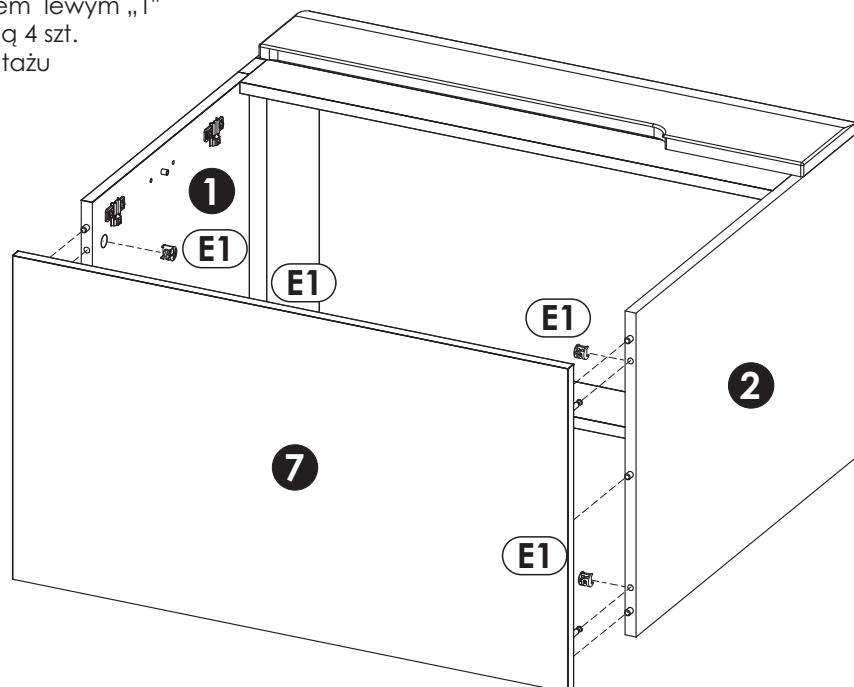




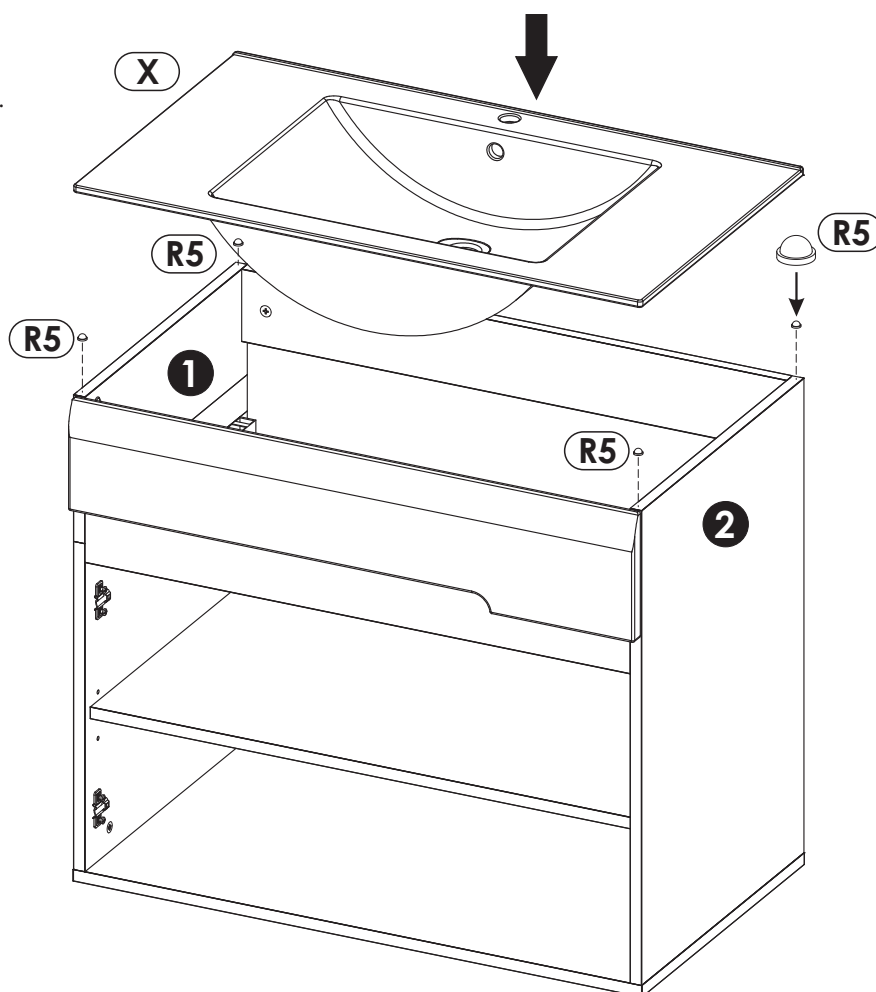
Uwaga!

Elementy ułóż na równej czystej powierzchni, aby nie uszkodzić krawędzi.

Połącz wieniec dolny „7” z bokiem lewym „1” i bokiem prawym „2” za pomocą 4 szt. mimośrodków „E1” (schemat montażu mimośrodu patrz strona 2).



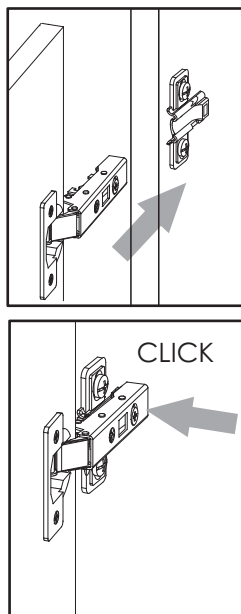
Do boku lewego „1” i boku prawego „2” przyklej odbojniki silikonowe „R5”. Następnie zamocuj umywalkę.



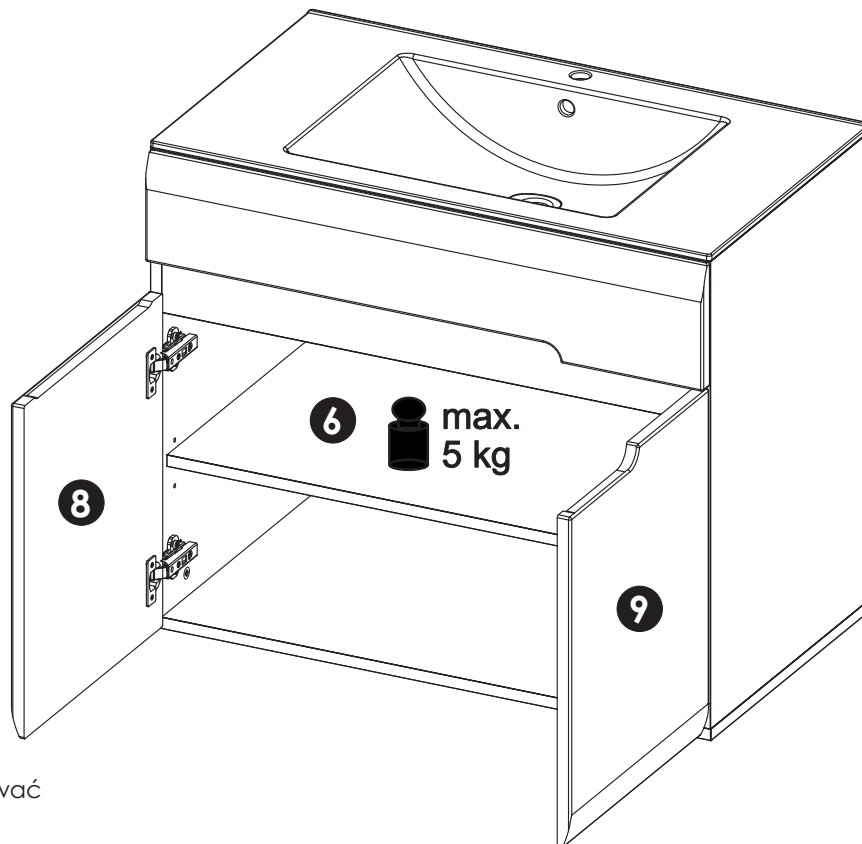
8 ▶

Zamocuj drzwi lewe "8" i prawe „9" (szkic 8.1).
Wyreguluj zawiasy, aby uzyskać jednakowe szczeliny w drzwiach (szkic 8.2).

Nałóż na podpórki półki "D2" 1 szt. półki "6"



Szkic 8.1.



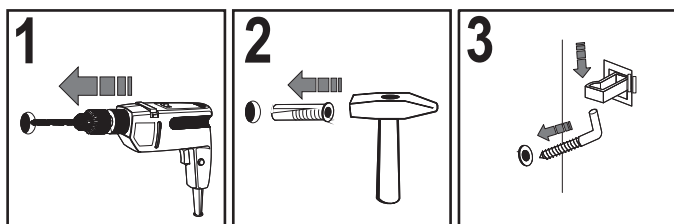
Uwaga!

Szafkę należy zamocować do ściany.

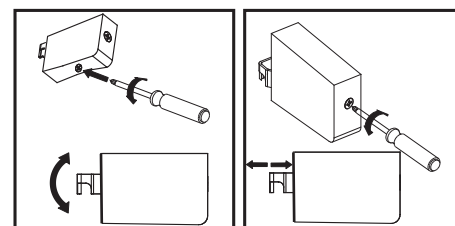
W tym celu klient powinien dokonać samodzielnego zakupu wkrętu wraz z kołkiem rozporowym dopasowanym do rodzaju ściany.

Szczegóły mocowania szafki do ściany przedstawia schemat 8.3.

Po zamocowaniu szafki do ściany istnieje możliwość regulacji ustawienia (szkic 8.4.).



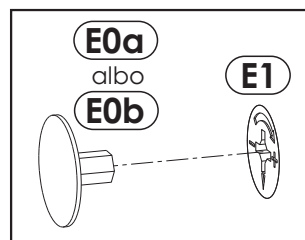
Szkic 8.3.



Szkic 8.4.

9 ▶

W widoczne mimośrodowo "E1" w zależności od koloru płyty wcisnąć zaślepkę "E0a" albo „E0b”.





Uwaga !

Zasady użytkowania i konserwacji mebla.

1. Mebel powinien być użytkowany zgodnie z jego przeznaczeniem-w pomieszczeniach zamkniętych i zabezpieczonych przed działaniem warunków atmosferycznych.
2. Montaż wyrobu musi być wykonany zgodnie z załączoną instrukcją.
3. Wyrób nie może mieć zastosowania w saunie.
4. Mebel wykonany jest z płyty drewnopochodnej, należy chronić go przed bezpośrednim i długotrwałym kontaktem z wodą (w szczególności przed zalaniem), oraz przed wysoką temperaturą (np. odparzenia).
Wilgoć może wnikać w materiał mebla i uszkodzić go.
5. Do czyszczenia powierzchni należy stosować lekko wilgotną, miękką tkaninę, następnie wytrzeć do sucha.
6. W przypadku powstania silniejszych zabrudzeń można użyć łagodnych środków myjących przeznaczonych do czyszczenia mebli.
7. Nie należy używać do czyszczenia aktywnych środków chemicznych (np. usuwających kamień, rdzę, środków do czyszczenia ceramiki itp.).
8. Za uszkodzenia powstałe w wyniku niestosowania się do powyższych zaleceń producent nie ponosi odpowiedzialności.