

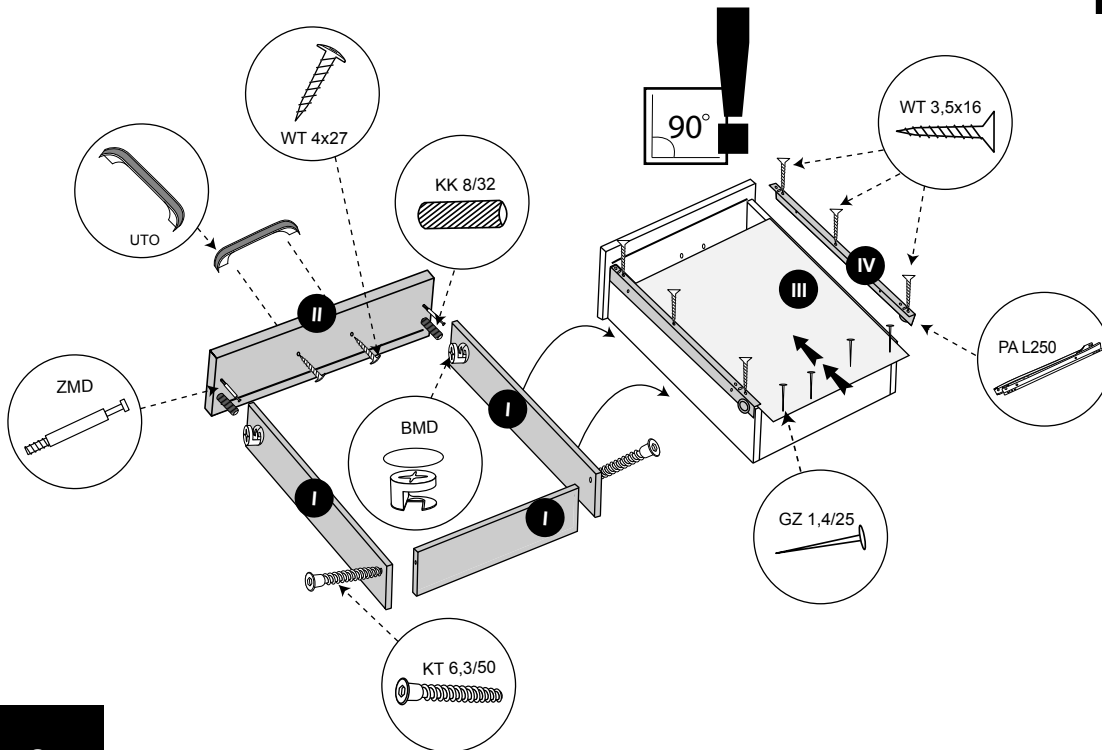
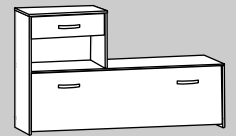
www.MLMEBLE.pl

GB D CZ SK RUS LT
assembly instructions / montageanleitung / montážní návod / montážny návod / инструкции по монтажу / surinkimo instrukcija



INSTRUKCJA MONTAŻU

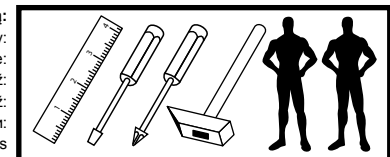
ORLANDO 02
↑71 →96 ↗28



akcesoria / accessories / zubehör / příslušenství / príslušenstvo / аксессуары / furnitūra :

| | | | | | | | |
|---------------------|--|---|-------------------|----------------|----------------|-----------------|-------------------|
| x 18 KK 8/32 | x 9 KT 6,3/50 | x 5 MD | x 50 GZ 1,4/25 | x 4 SG 8/8 | x 6 WT 4x27 | x 14 WT 3x16 | x 12 WT 3,5x16 |
| x 2 TA 3R-11 Ø14 | x 2 TA 3R-11 Ø20 | x 2 OK 3R-11 | x 8 WE 6,3x13 | x 1 PA L250 | x 4 BDP | x 3 UTO | x 2 MB |
| x 2 ZA 1R | x 1 klej / glue / kleber / lepidlo / lepidlo / клеи / kljaj | x 1 kluczyk / key / schlüssel / klíč / ključ / ключ / raktas | x 5 ZAM | x 7 ZAK | | | |

do montażu potrzebne są:
are needed for assembly:
sind erforderlich für die montage:
jsou potřebné pro montáž:
sú potrebné pre montáž:
которые необходимы для сборки:
Surinkimui reikės



Kolejność montażu: **I II III IV V VI VII VIII**

