



www.MLMEBLE.pl

GB

D

CZ

SK

RUS

LT

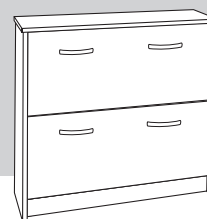
assembly instructions / montageanleitung / montážní návod / montážny návod / инструкции по монтажу / surinkimo instrukcija



INSTRUKCJA MONTAŻU

MAG 01

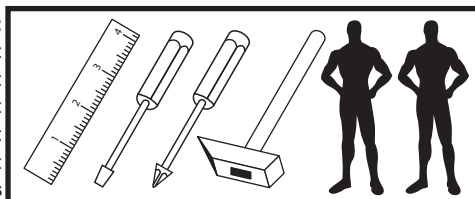
↑ 84 → 82 ↗ 25





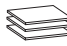
akcesoria / accessories / zubehör / příslušenství / prislušenstvo / аксессуары / furnitūra :

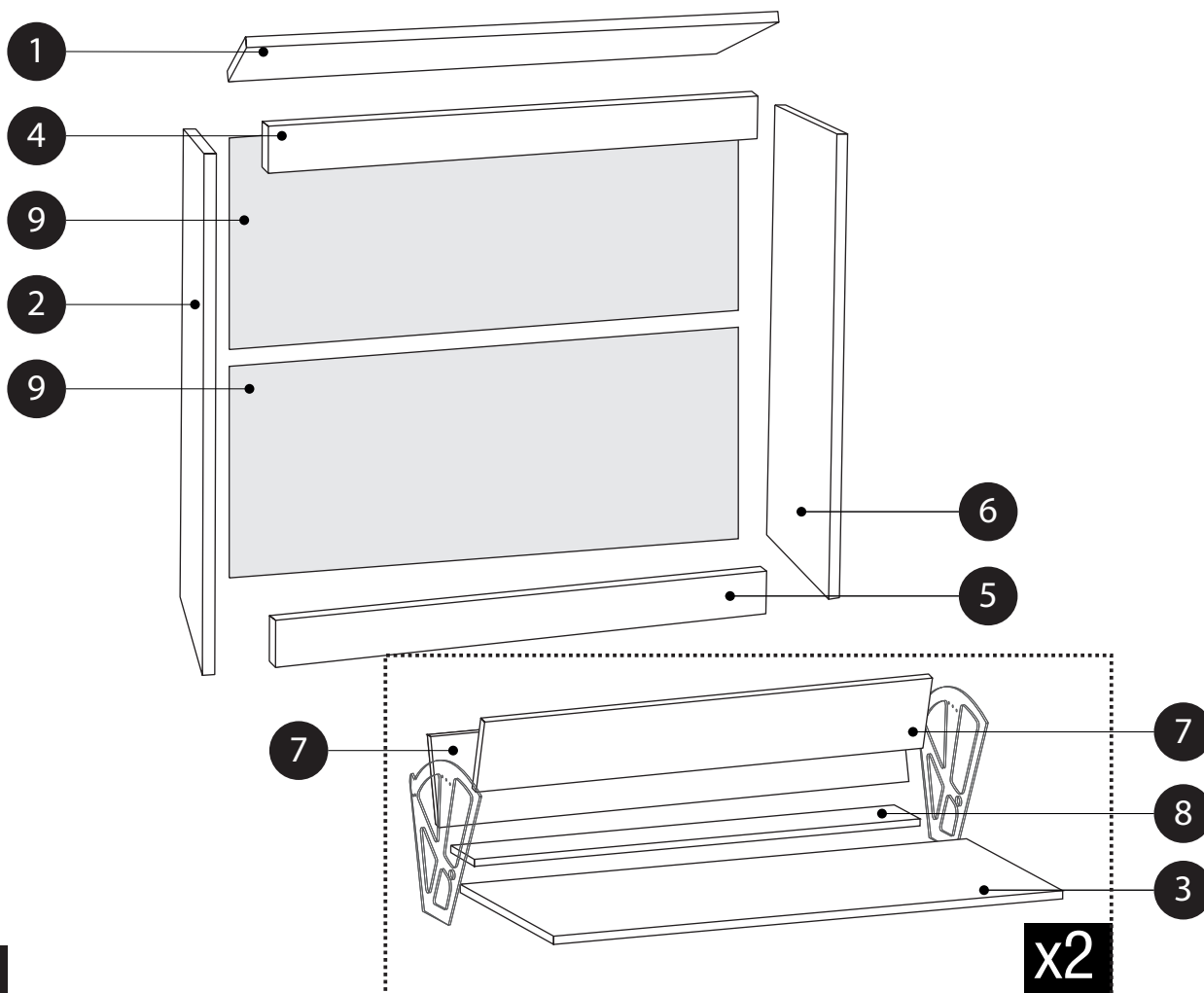
<p>x 8</p> <p>KK 8/30</p>	<p>x 4</p> <p>KT 6,3/60</p>	<p>x 4</p> <p>SG 8/8</p>	<p>x 1</p> <p>klej / glue / kleber / lepidlo / lepidlo / клей / kljaj</p>	<p>x 30</p> <p>GZ 1/10</p>	<p>x 1</p> <p>kluczyk / key / schlüssel / kľič / kľúč / ключ / raktas</p>	<p>x 28</p> <p>WT 3x16</p>	<p>x 16</p> <p>WE 6,3x16</p>
<p>x 4</p> <p>ZA 2R-11</p>	<p>x 4</p> <p>TA 3R-11 Ø14</p>	<p>x 4</p> <p>TA 3R-11 Ø20</p>	<p>x 4</p> <p>OK 3R-11</p>	<p>x 4</p> <p>ZAK</p>	<p>x 4</p> <p>MB</p>	<p>x 8</p> <p>WT 4x35</p>	<p>x 4</p> <p>UT L96</p>
<p>x 2</p> <p>MD</p>							

do montażu potrzebne są:
are needed for assembly:
sind erforderlich für die montage:
jsou potřebné pro montáž:
sú potrebné pre montáž:
которые необходимы для сборки:
Surinkimui reikės





	CODE			
①	MAG01_01	820	249	1
②	MAG01_02	816	244	1
③	MAG01_03	767	359	2
④	MAG01_04	772	60	1
⑤	MAG01_05	772	72	1
⑥	MAG01_06	816	244	1
⑦	MAG01_07	756	139	4
⑧	MAG01_08	756	89	2
⑨	MAG01HDF_01	798	375	2
⑩				
⑪				
⑫				



Kolejność montażu: I II III IV

