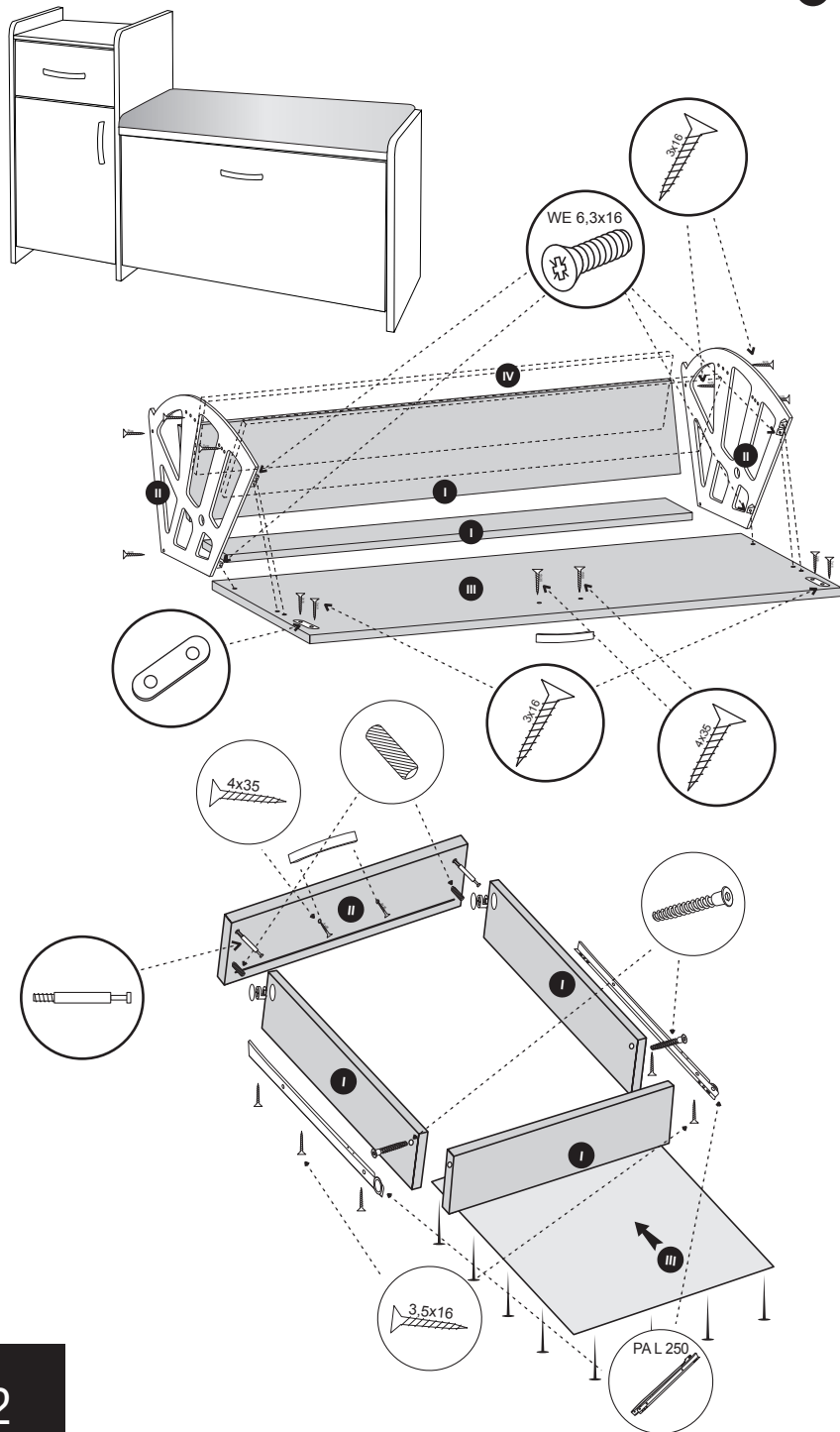


Kolejność montażu: I II III IV



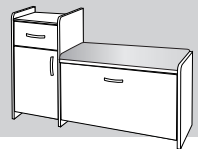
www.MLMEBLE.pl

GB assembly instructions / D. montageanleitung / CZ. montážní návod / SK. montážny návod / RUS. инструкции по монтажу / LT. surinkimo instrukcija



## INSTRUKCJA MONTAŻU

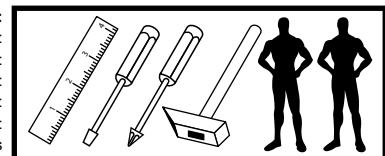
PIK 02 L  
 ↑66 →90 ↗30



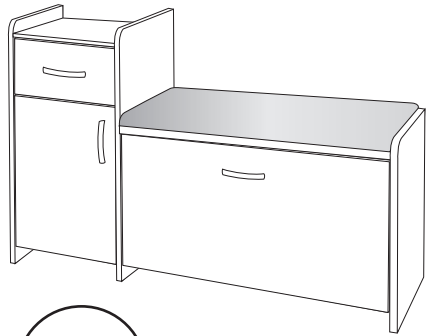
akcesoria / accessories / zubehör / příslušenství / prislušenstvo / аксесуары / furnitūra :

x 18 KK 8/30	x 14 KT 7/60	x 6 SG 8/8	x 1 klej / glue / kleber / lepidlo / lepidlo / клей	x 40 GZ 1/10	x 1 kluczyk / key / schlüssel / kľuč / kľuč / ключ	x 16 WT 3,5x16	x 4 WE 6,3x13
x 2 ZA 3R-11	x 2 TA 3R-11 Ø14	x 2 TA 3R-11 Ø20	x 2 OK 3R-11	x 10 ZAK	x 2 MB	x 6 WT 4x35	x 3 UT L96
x 2 PK H-4	x 2 ZPW	x 2 MD	x 1 PAL 250	x 4 PA Ø3	x 16 WT 3x16	x 8 WE 6,3x16	

do montażu potrzebne są:  
 are needed for assembly:  
 sind erforderlich für die montage:  
 jsou potřebné pro montáž:  
 sú potrebné pre montáž:  
 которые необходимы для сборки:  
 Surinkimui reikės



Kolejność montażu: I II III IV V VI VII



**! UWAGA !** - w pierwszej kolejności wbijamy akcesoria „KK” i „MD” w blaty oraz boki.  
**! WARNING!** - The first accessory sticks "KK" and "MD" in the tops and sides.  
**! WARNUNG!** - Die erste Accessoire-Sticks "KK" und "MD" in den Spitzen und an den Seiten.  
**! POZOR!** - První příslušenství holí "KK" a "MD" v korunách a boky.  
**! POZOR!** - Prvé príslušenstvo palíc "KK" a "MD" v korunách a boky.  
**! ВНИМАНИЕ!** - Первый аксессуаров палочки "KK" и "MD" по верхинам и по бокам.  
**! DĚMESIO!** - Pirmiausiai furnitūrą KK ir MD įkalame į stalviršį ir šonus.

