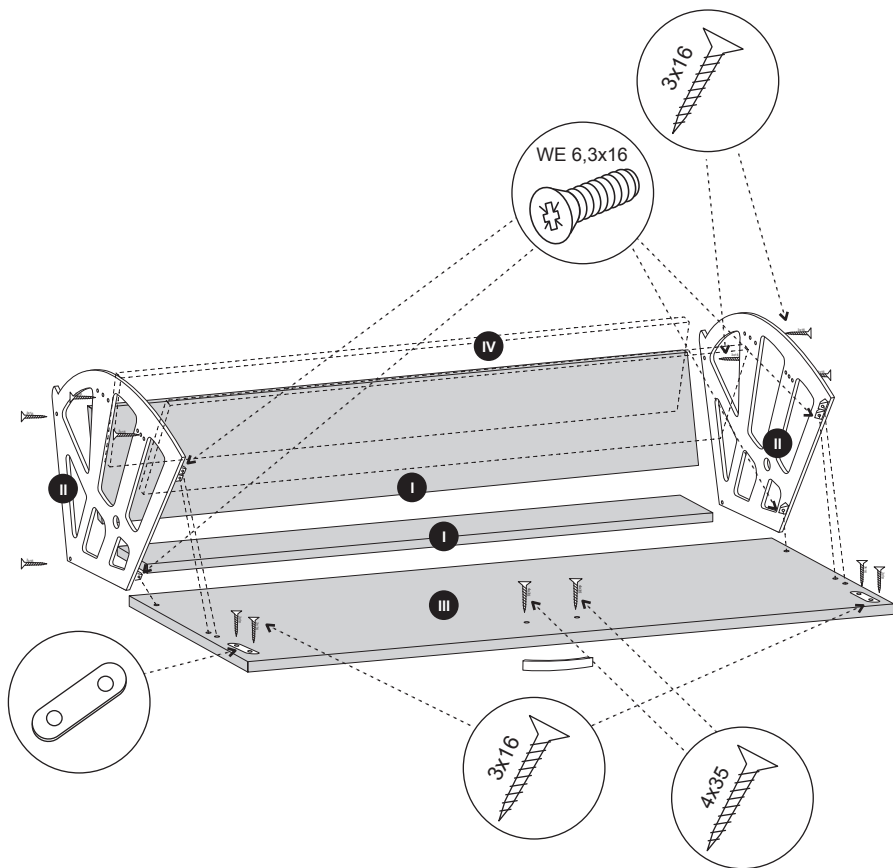
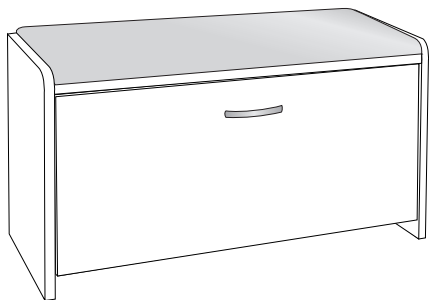


Kolejność montażu: I II III IV



www.MLMEBLE.pl

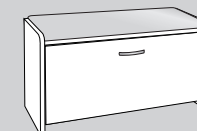
GB assembly instructions / D. montageanleitung / CZ. montážní návod / SK. montážny návod / RUS. инструкции по монтажу / LT. surinkimo instrukcija








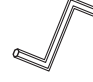





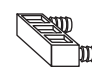

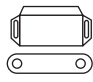


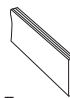
INSTRUKCJA MONTAŻU

PIK 03

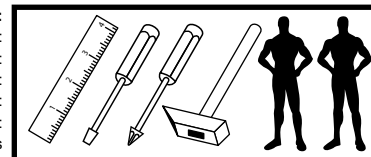
↑48 →70 ↗30

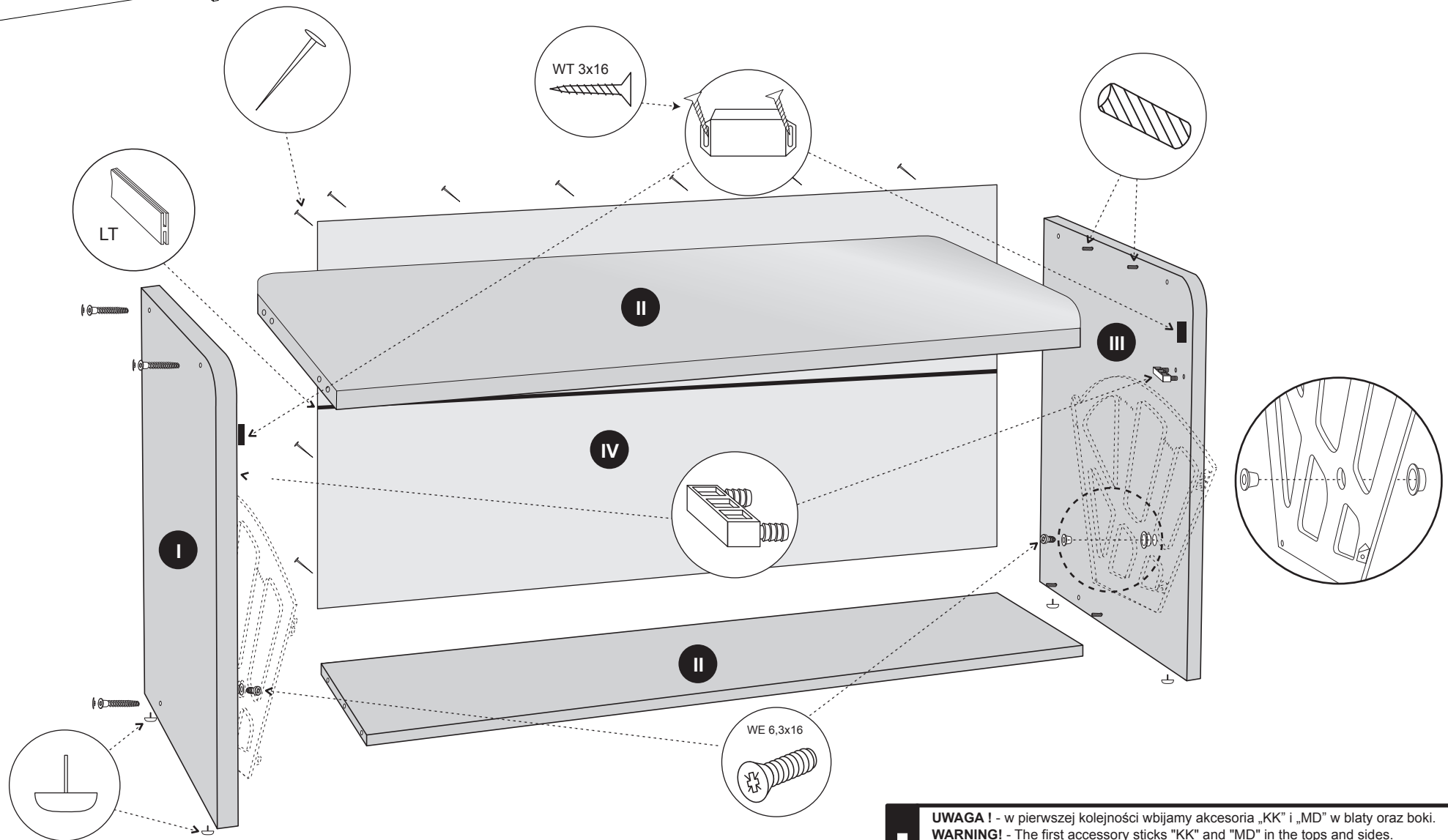
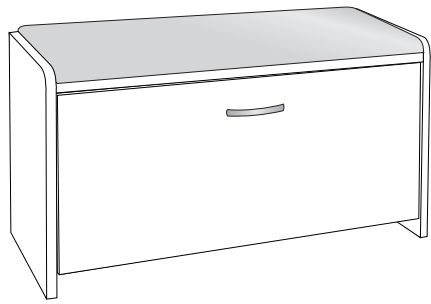


akcesoria / accessories / zubehör / příslušenství / prislušenstvo / аксесуары / furnitūra :

x 8  KK 8/30	x 6  KT 6,3/50	x 4  SG 8/8	x 1  klej / glue / kleber / lepidlo / lepidlo / клей	x 20  GZ 1/10	x 1  kluczyk / key / schlüssel / kľič / kľuč / ключ	x 16  WT 3x16	x 8  WE 6,3x16
x 2  ZA 3R-11	x 2  TA 3R-11 Ø14	x 2  TA 3R-11 Ø20	x 2  OK 3R-11	x 6  ZAK	x 2  MB	x 2  WT 4x35	x 1  UT L96
x 1  LT							

do montażu potrzebne są:
are needed for assembly:
sind erforderlich für die montage:
jsou potřebné pro montáž:
sú potrebné pre montáž:
сú потрібні для сборки:
Surinkimui reikės





! UWAGA ! - w pierwszej kolejności wbijamy akcesoria „KK” i „MD” w blaty oraz boki.
! WARNING! - The first accessory sticks "KK" and "MD" in the tops and sides.
! WARNING! - Die erste Accessoire-Sticks "KK" und "MD" in den Spitzen und an den Seiten.
! POZOR! - První příslušenství holí "KK" a "MD" v korunách a boky.
! POZOR! - Prvé príslušenstvo palíc "KK" a "MD" v korunách a boky.
! ВНИМАНИЕ! - Первый аксессуаров палочки "KK" и "MD" по вершинам и по бокам.
! DĚMESIO! - Pirmiausiai furnitūrą KK ir MD įkalame į stalviršį ir šonus.