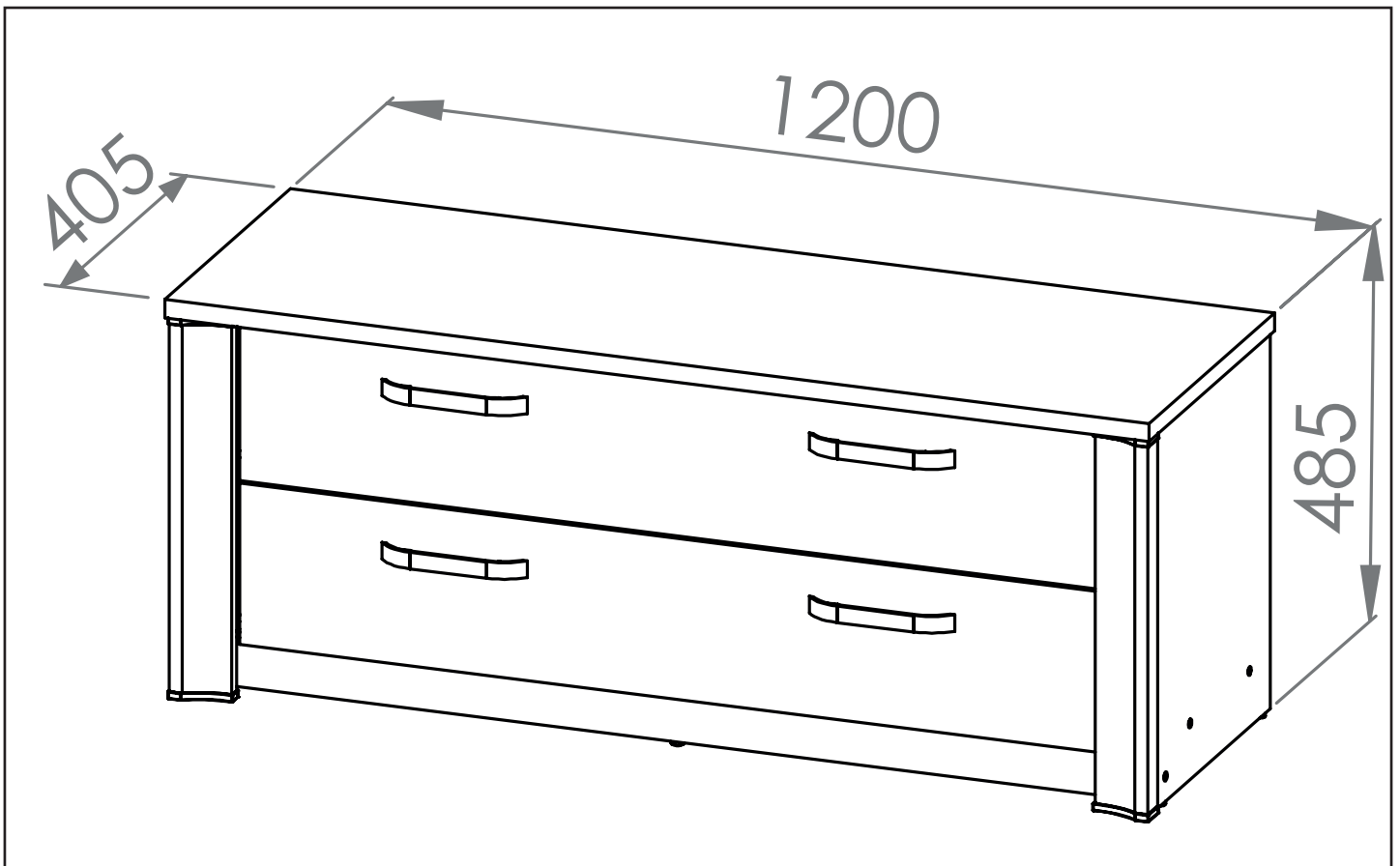
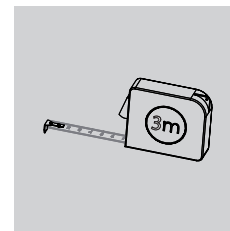


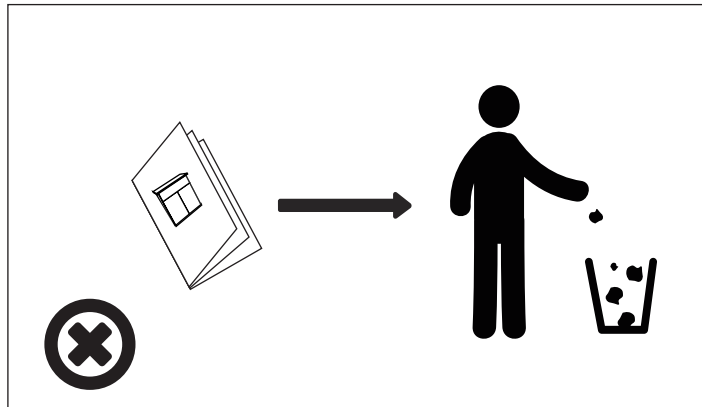
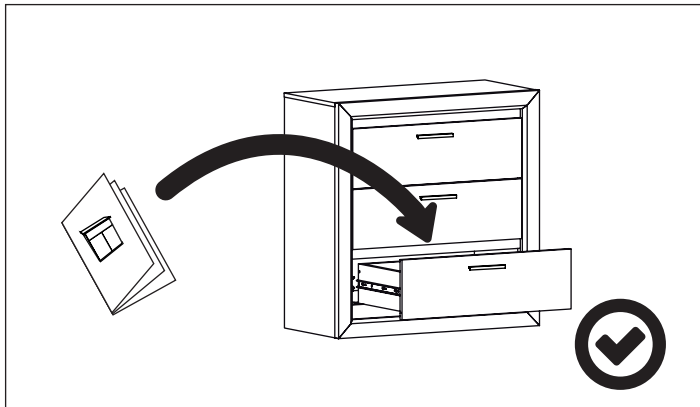
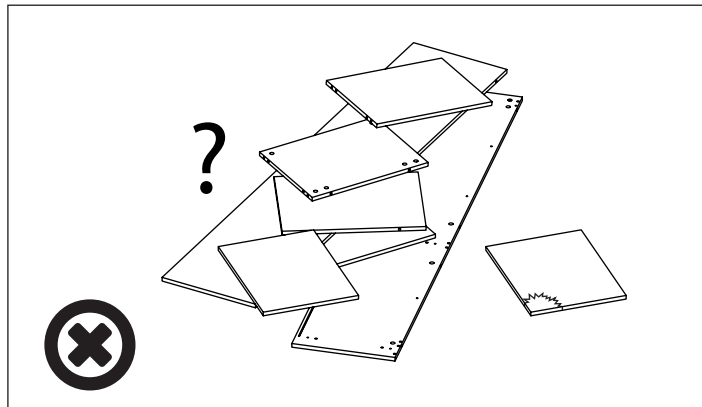
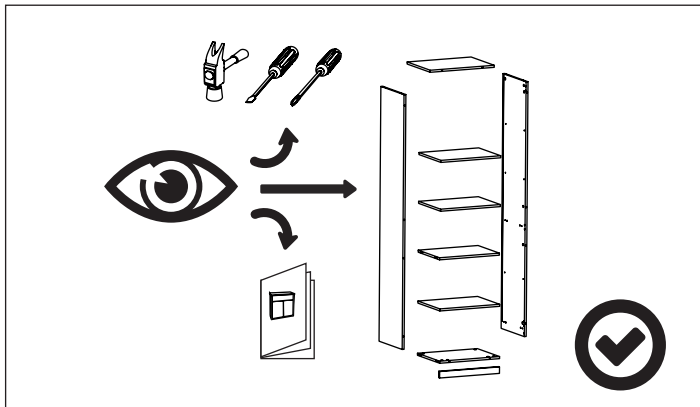


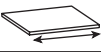



KSAWERY 02

PL - Instrukcja montażu / BG - Сглобяване инструкция / CZ - Montáž instrukce / DE - Montageanleitung / EN - Assembling instruction / ES - Montaje de instrucciones / EST - Paigaldusjuhend / FR - Notice de montage / HR - Sastavljanje upute / HU - Szerelési utasítás / I - Istruzioni di montaggio / LT - Montavimo instrukcija / LV - Montāžas instrukcija / NL - Montage instructie / P - Montagem de instruções / RO - Asamblarea de instrucțiuni / RU - Сборка инструкция / S - Montering instruktion / SK - Montáž inštrukcie / SLO - Sestavljanje navodila / SRB - Склапање инструкцију / TR - Kurulum Talimatları / UKR - Збірка інструкція /

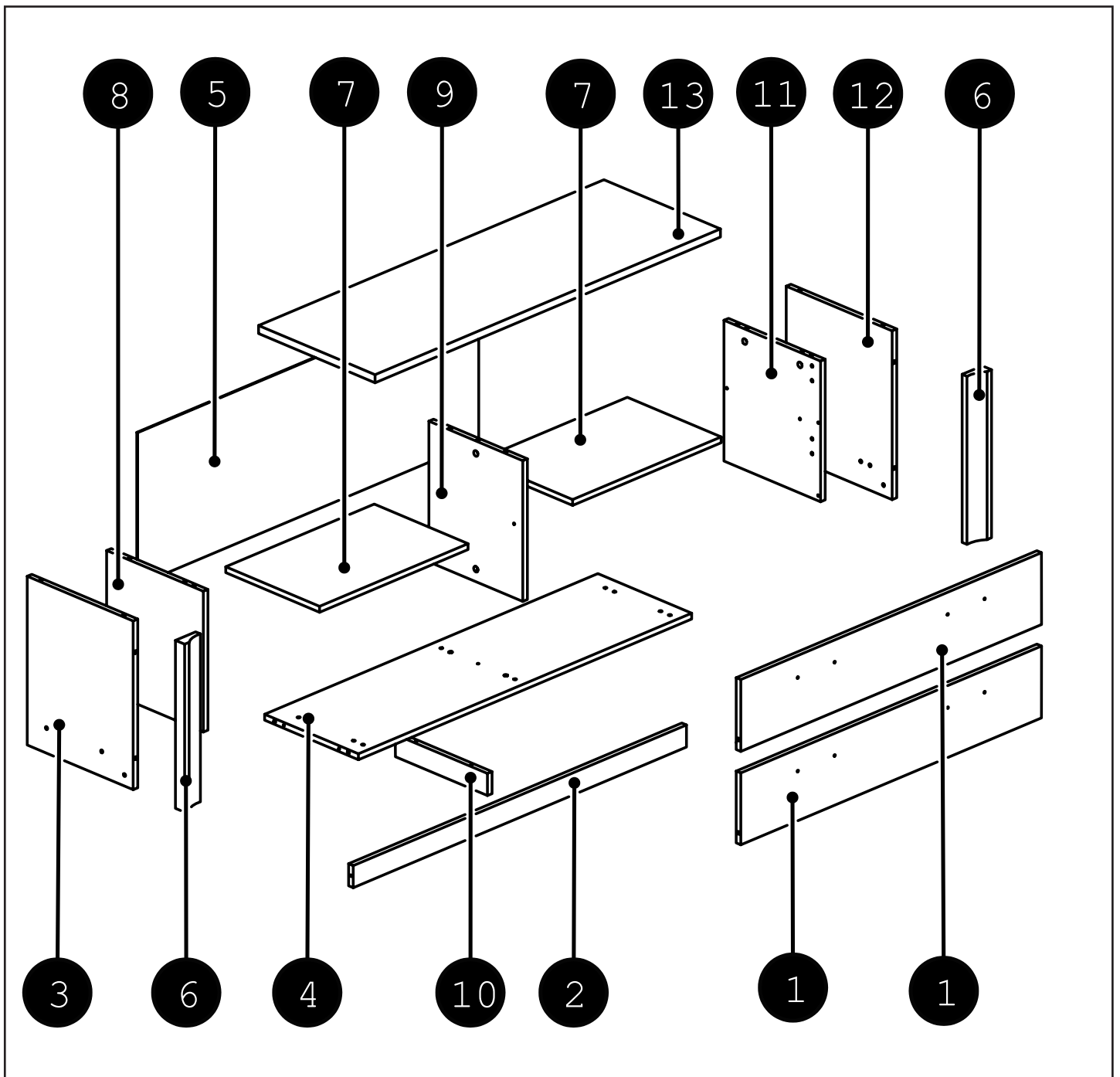
PL - Przed rozpoczęciem zapoznać się z instrukcją montażu / BG - Преди да започнете се отнасят към инструкциите за инсталиране / CZ - Před zahájením naleznete v montážním návodu / DE - Vor die montage, bitte beiliegende anweisungen folgen / EN - Before starting, refer to the assembling advice in annex / ES - Antes de comenzar referirse a las instrucciones de instalación / EST - Enne käivitamist vaadake paigaldusjuhiseid / FR - Avant de commencer, se reporter aux conseils de montage en annexe / HR - Prije početka pogledajte upute za instalaciju / HU - Megkezdése előtt olvassa el a telepítési utasításokat / I - Avanti di cominciare, riportate agli consigli di montaggio / LT - Prieš pradant kreiptis į montavimo instrukcija / LV - Pirms sākt montāžu, iepazīties ar instrukciju / NL - Voordat u begint Zie de installatie-instructies / P - Antes de começar a consultar as instruções de instalação / RO - Înainte de a începe să consultați instrucțiunile de instalare / RU - Перед началом обратитесь к инструкции по установке / S - Innan du börjar se Installationsanvisningen / SK - Pred začatím nájdete v montážnom návode / SLO - Pred začetkom glejte navodila za nameštitev / SRB - Пре почетка pogledajte uputstva za instalaciju / TR - Kurulumla başl madan önce, montaj talimatnamesini sirasiyla takip edin. / UKR - Перед початком зверніться до інструкції з установки /

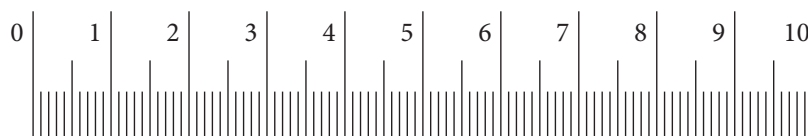
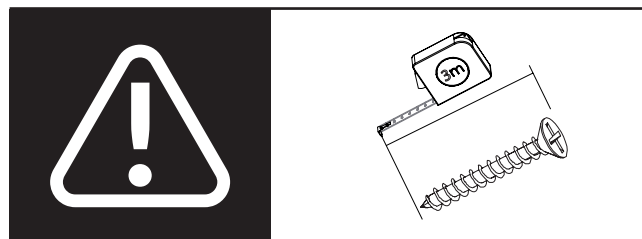
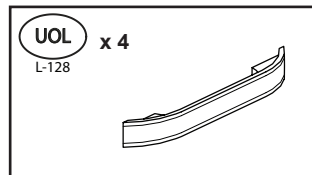
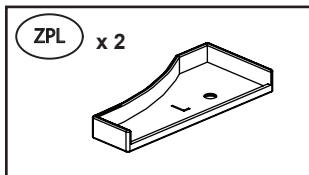
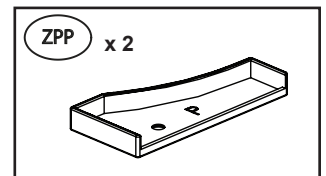
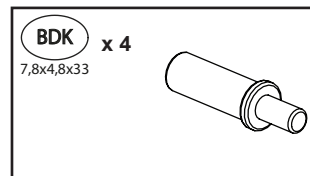
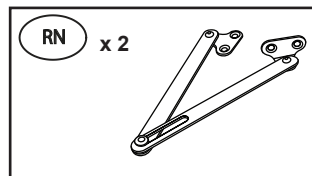
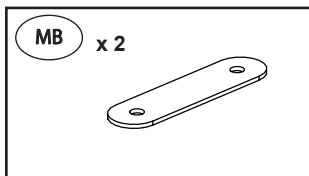
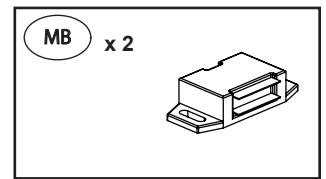
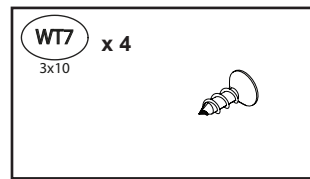
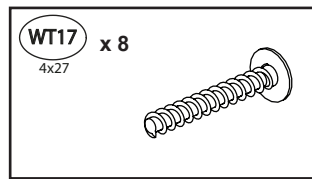
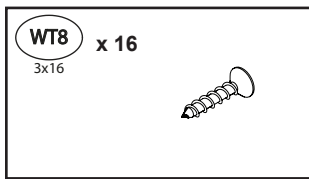
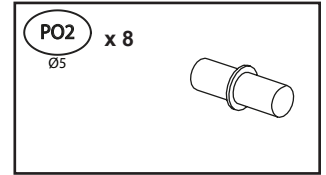
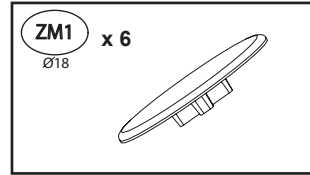
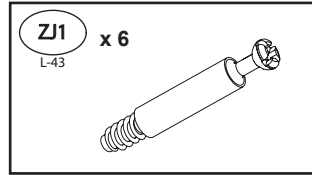
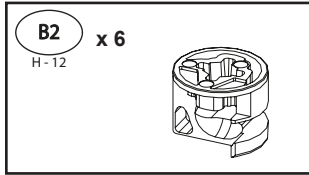
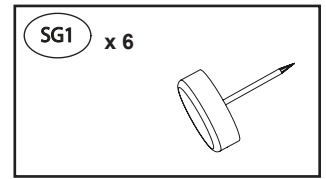
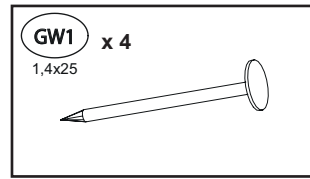
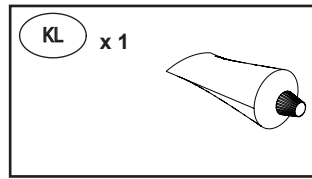
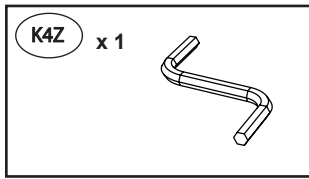
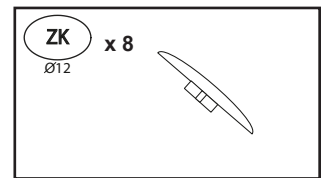
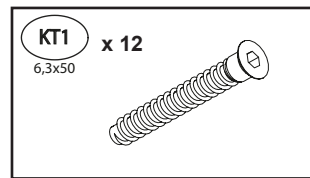
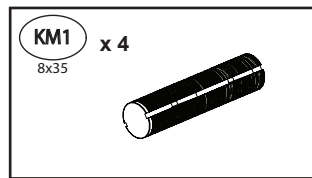
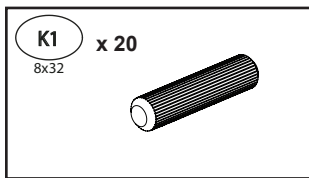


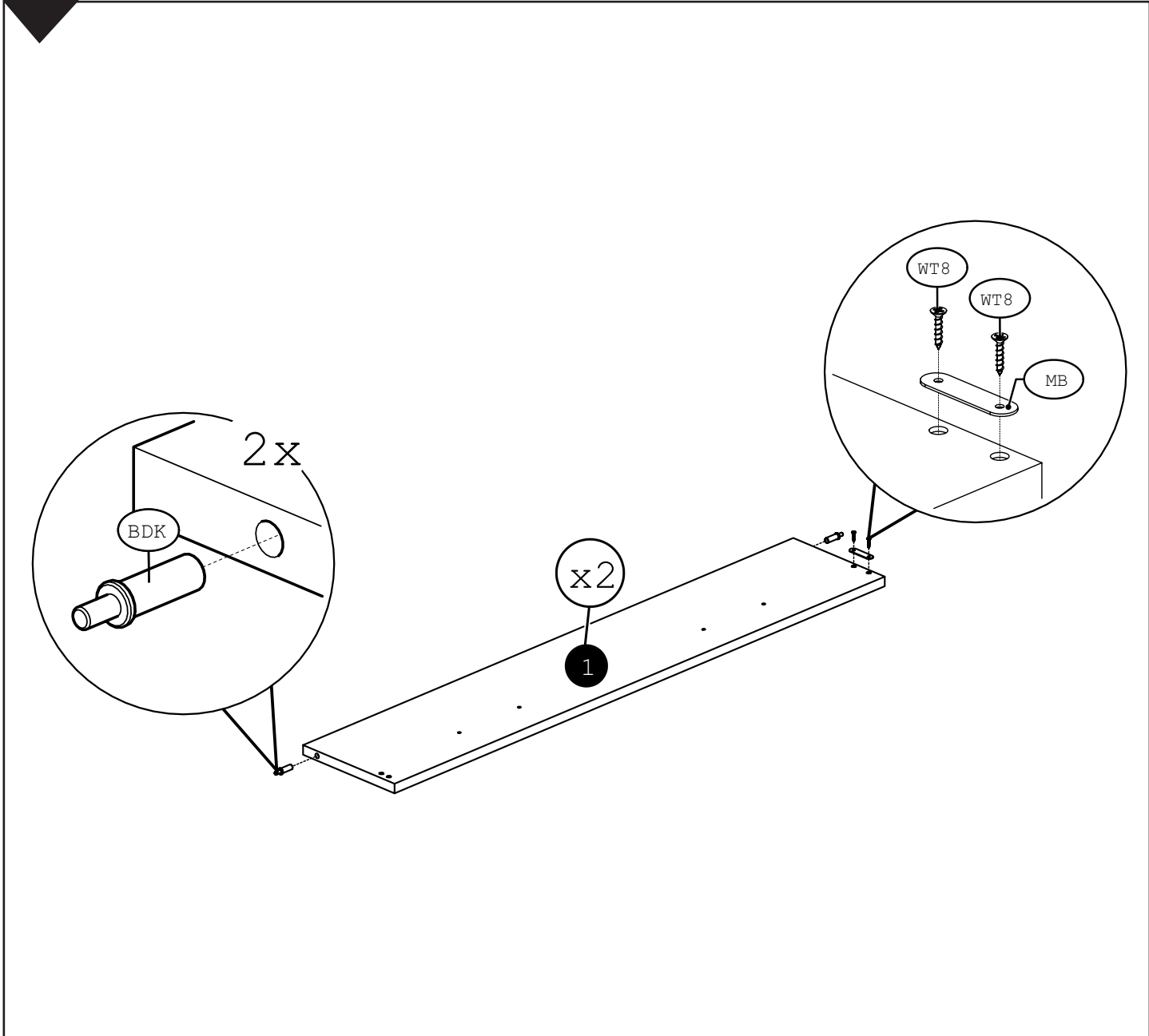
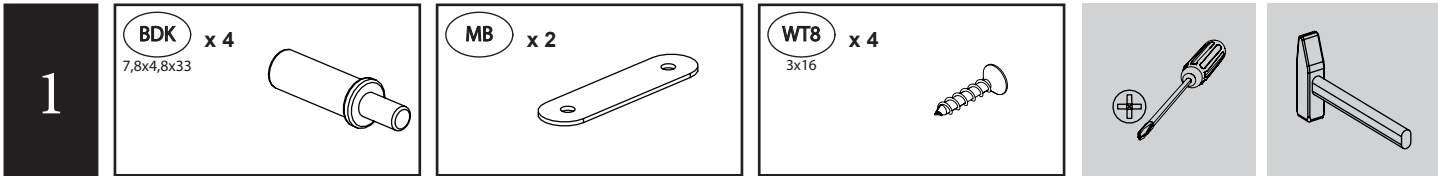
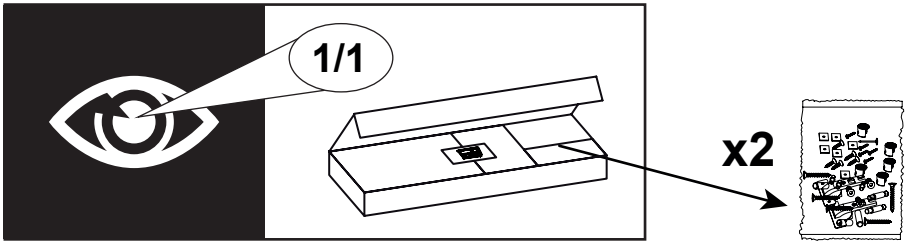


	CODE				
1	Ksawery02_09	1045	195	2	1/1
2	Ksawery02_07	1158	60	1	1/1
3	Ksawery02_02	458	368	1	1/1
4	Ksawery02_06	1158	326	1	1/1
5	Ksawery02HDF_01	1185	414	1	1/1
6	Ksawery0204_01_MDF	456	70	2	1/1
7	Ksawery02_08	516	326	2	1/1
8	Ksawery02_04	382	336	1	1/1
9	Ksawery02_10	382	326	1	1/1
10	Ksawery02_12	320	60	1	1/1
11	Ksawery02_05	382	336	1	1/1
12	Ksawery02_03	458	368	1	1/1
13	Ksawery02_01	1200	405	1	1/1
14					
15					

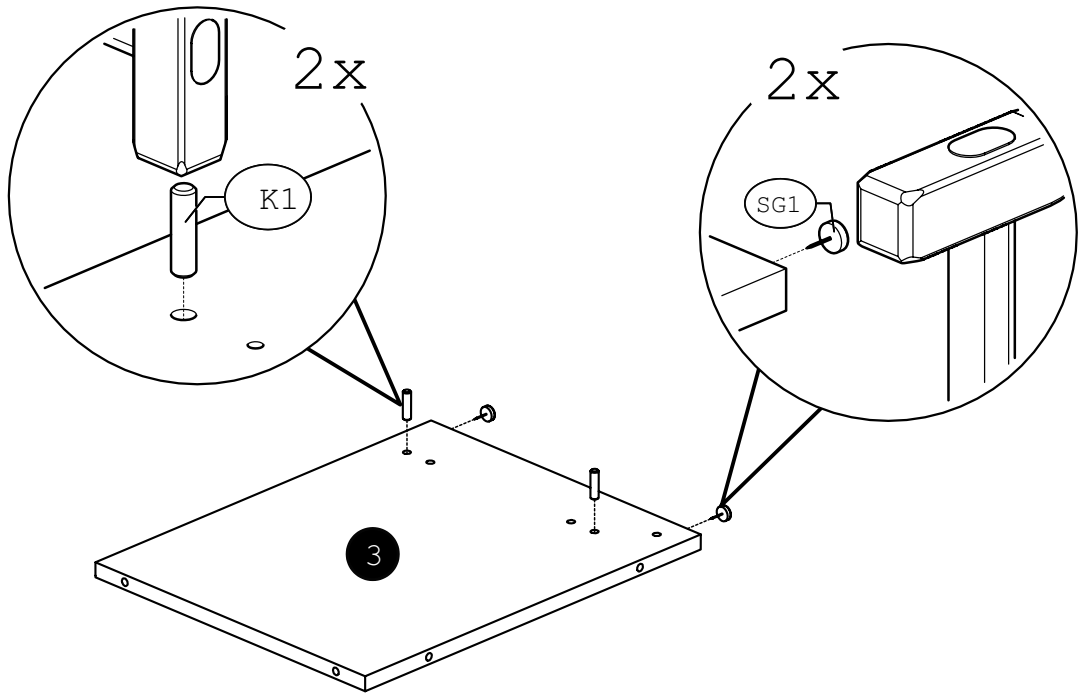
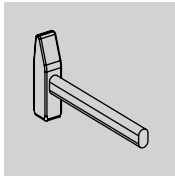
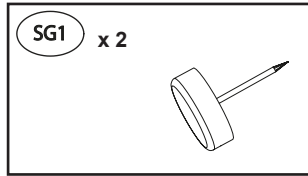
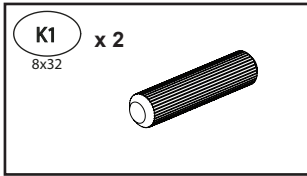
	CODE				
16					
17					
18					
19					
20					
21					
22					
23					
24					
25					
26					
27					
28					
29					
30					



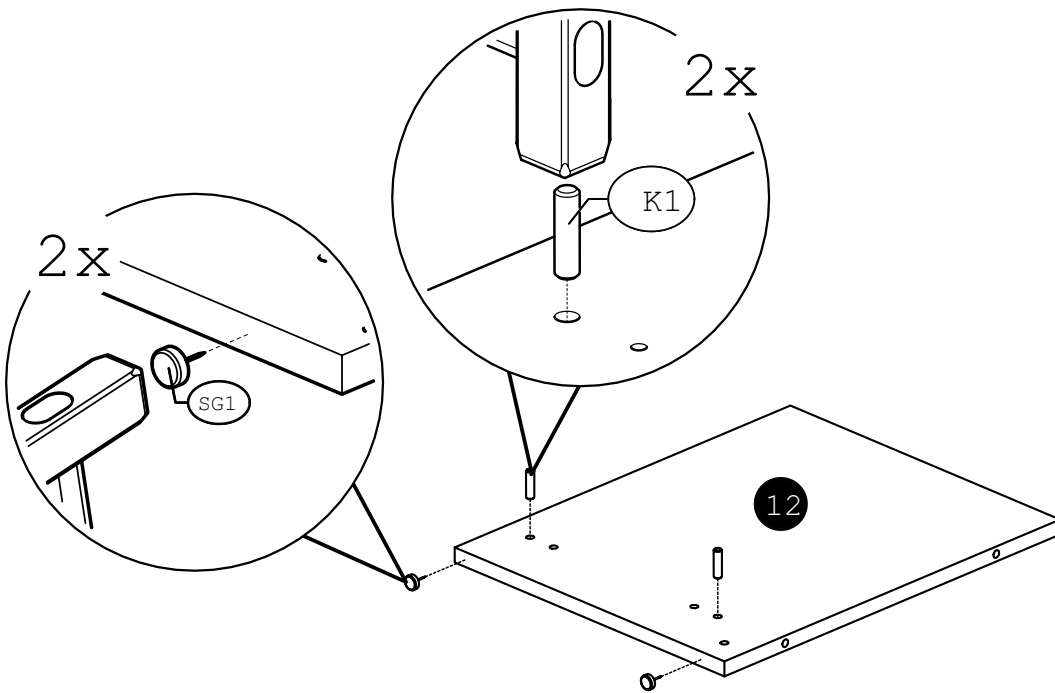
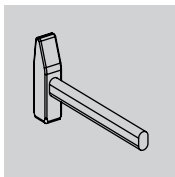
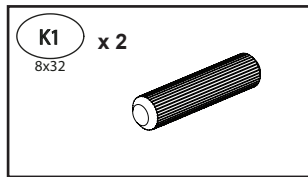
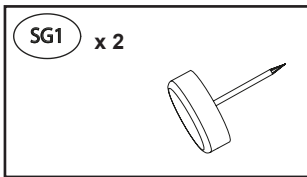




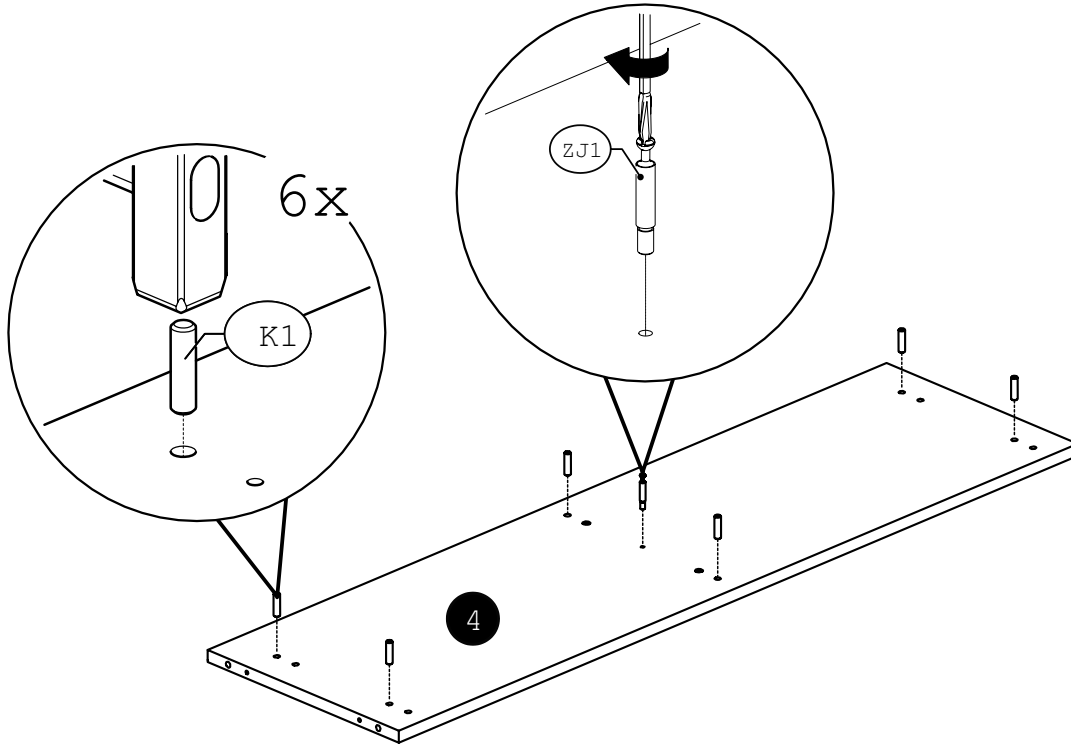
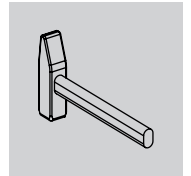
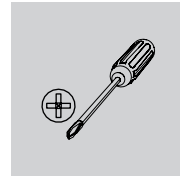
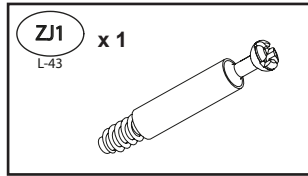
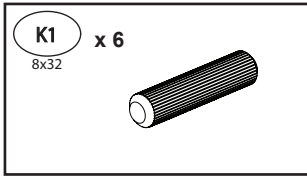
2



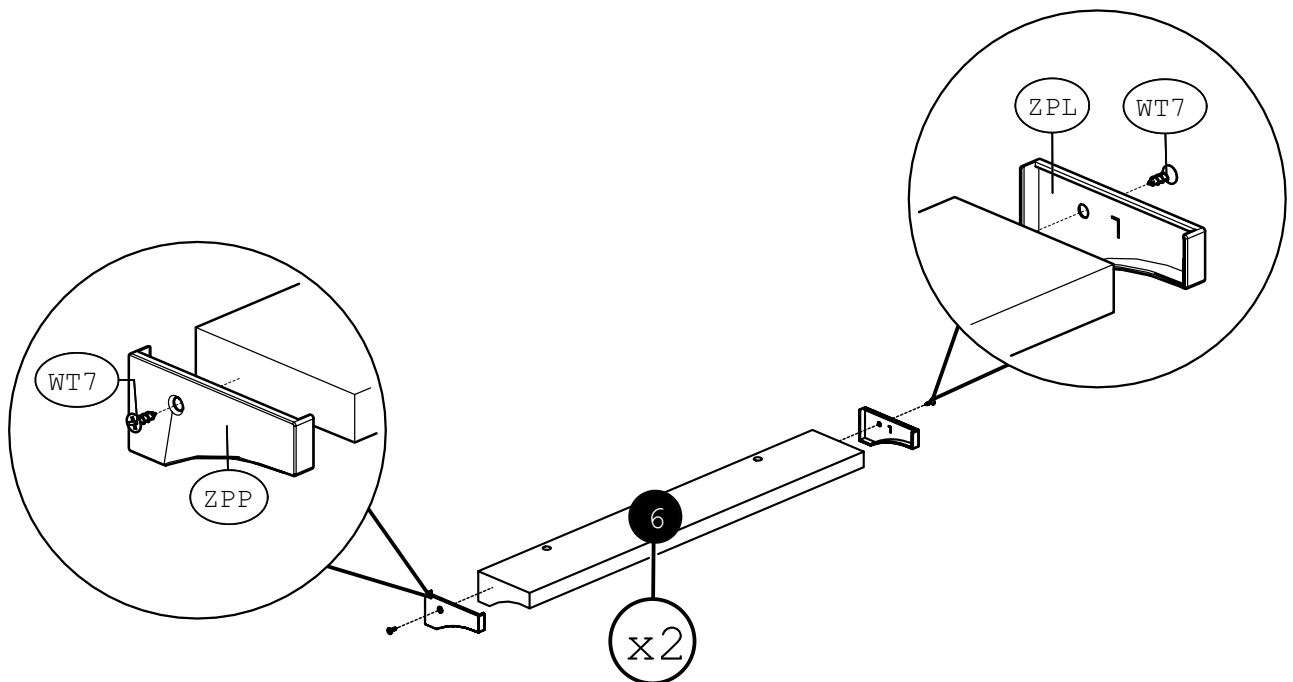
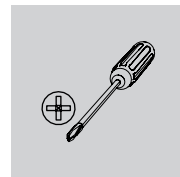
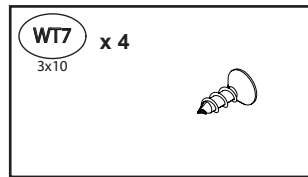
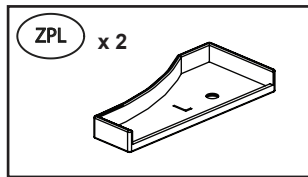
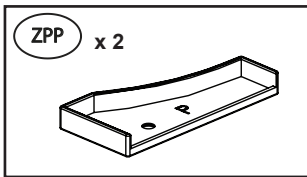
3



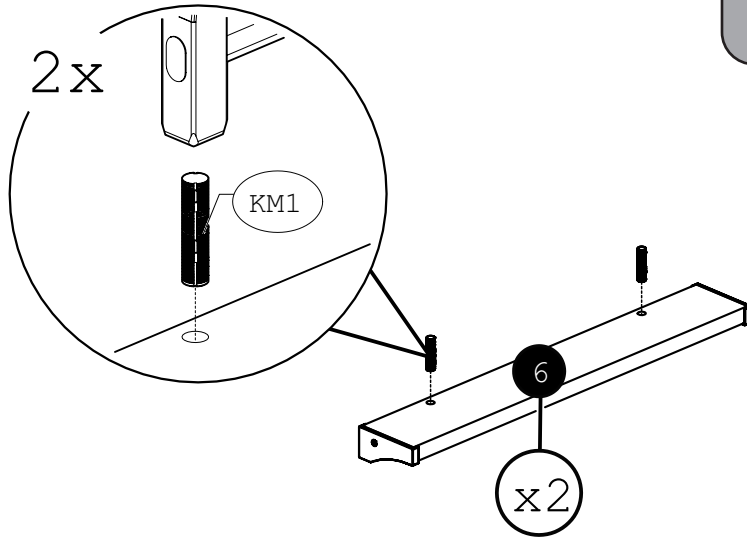
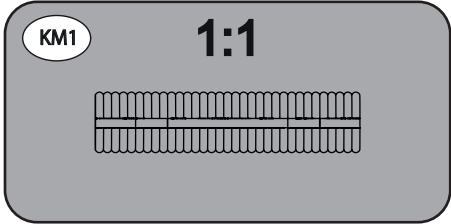
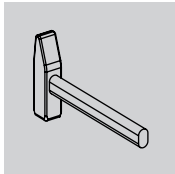
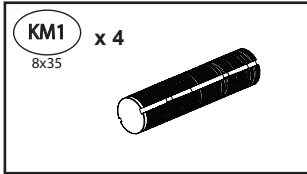
4



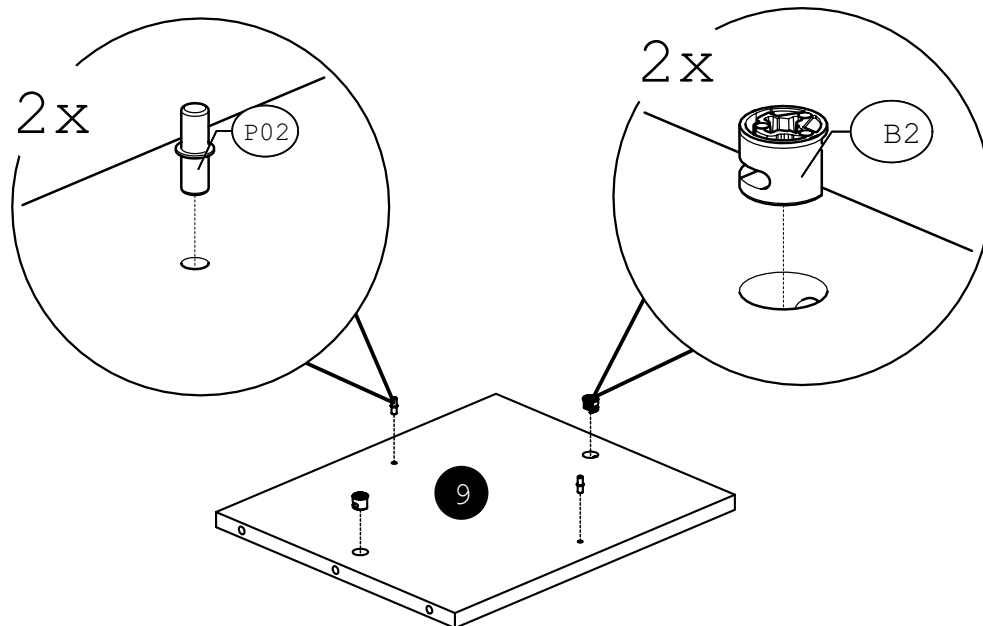
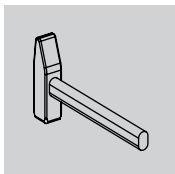
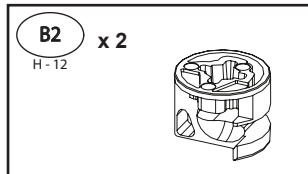
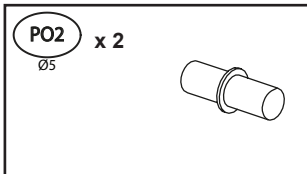
5



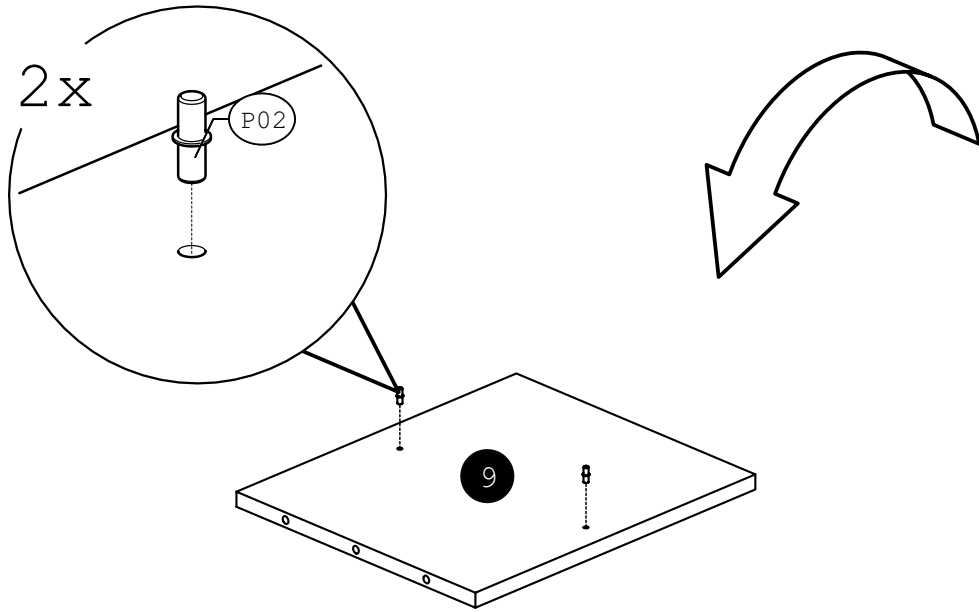
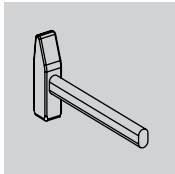
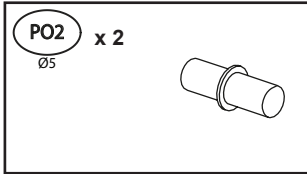
6



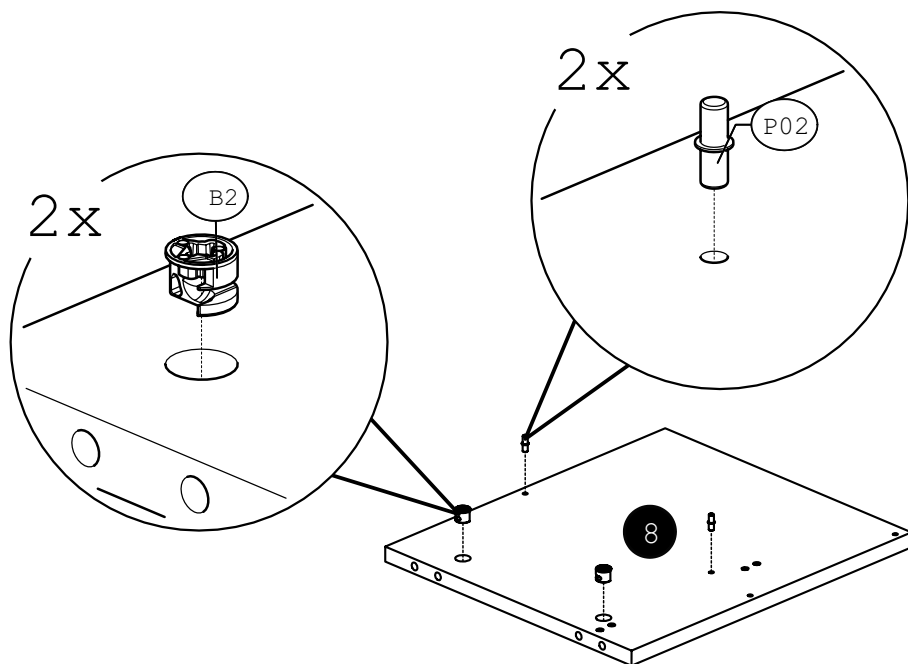
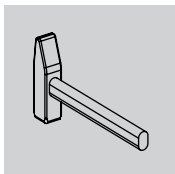
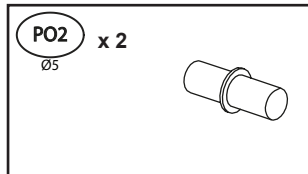
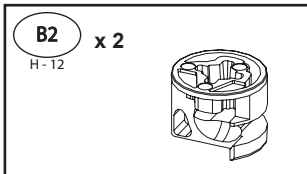
7



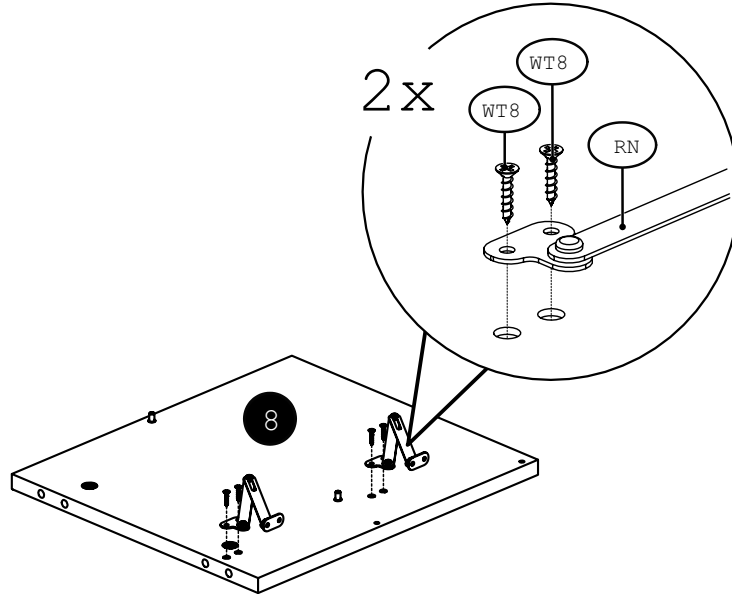
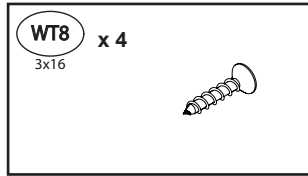
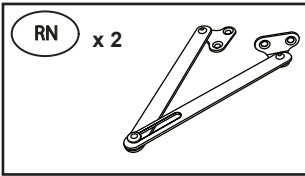
8



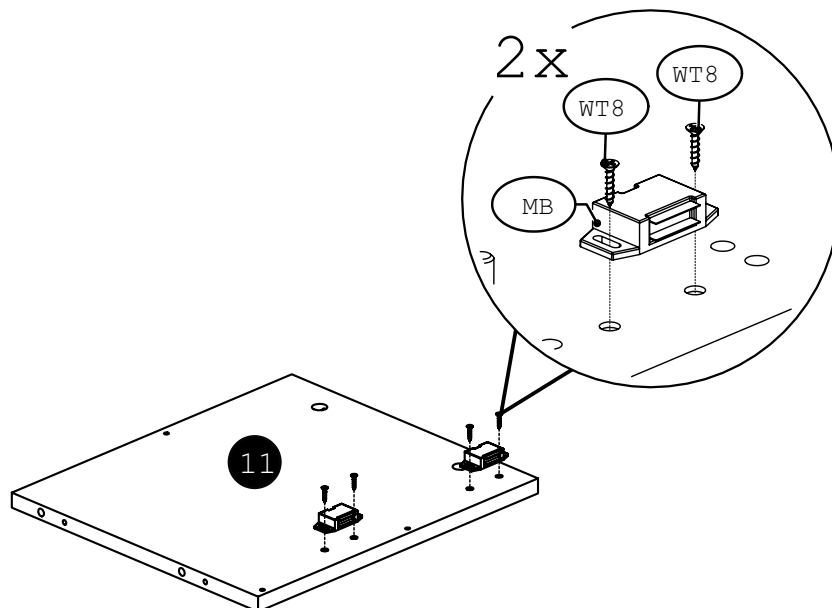
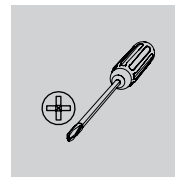
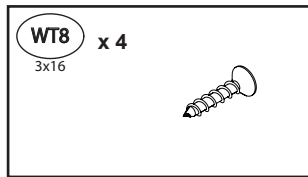
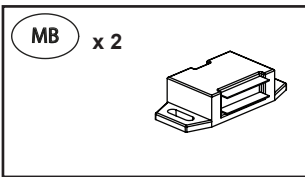
9



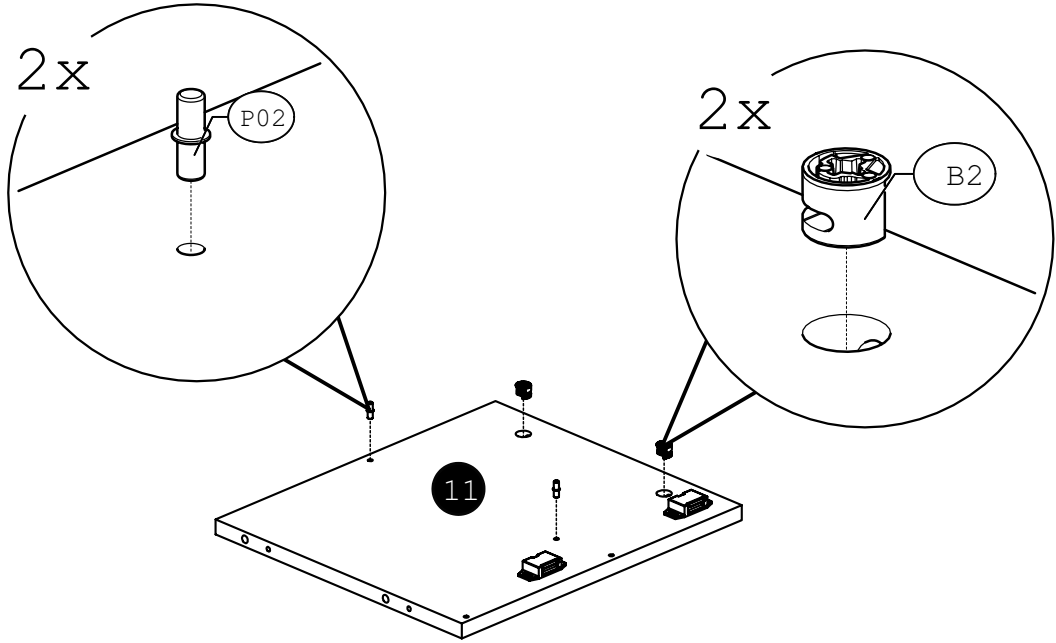
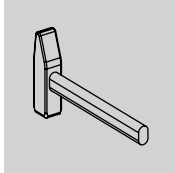
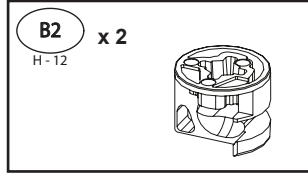
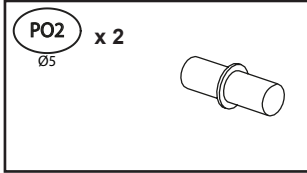
10



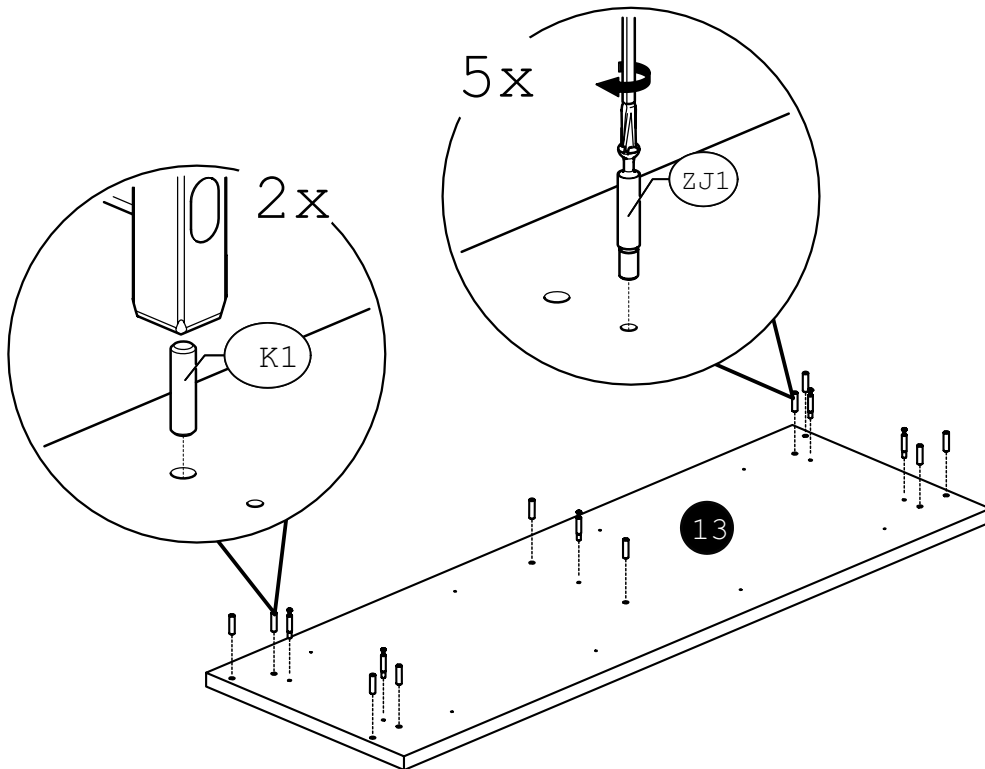
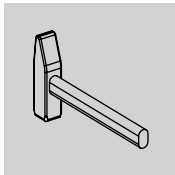
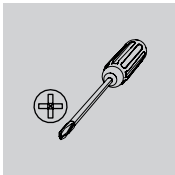
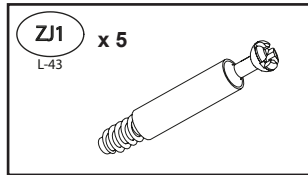
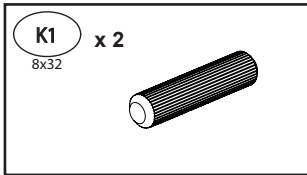
11



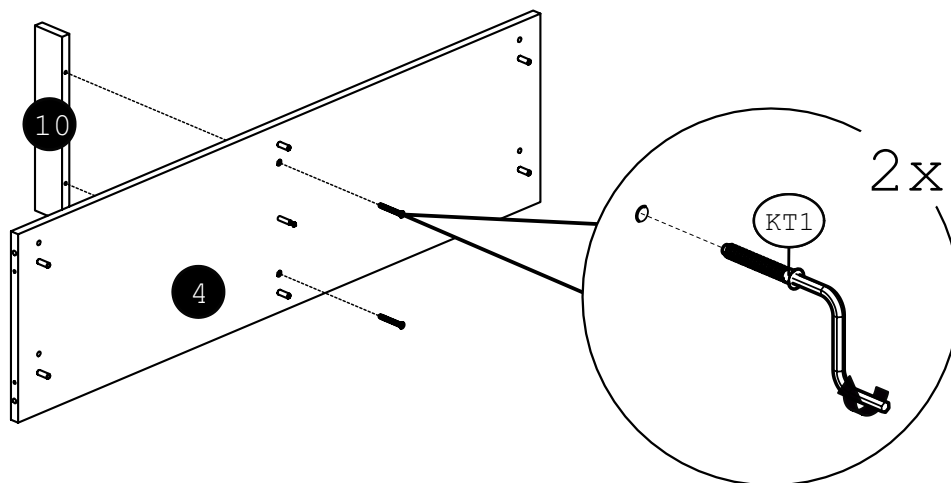
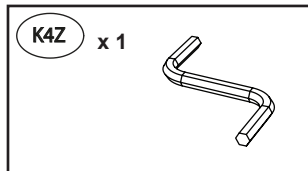
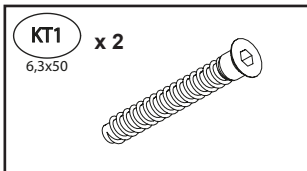
12



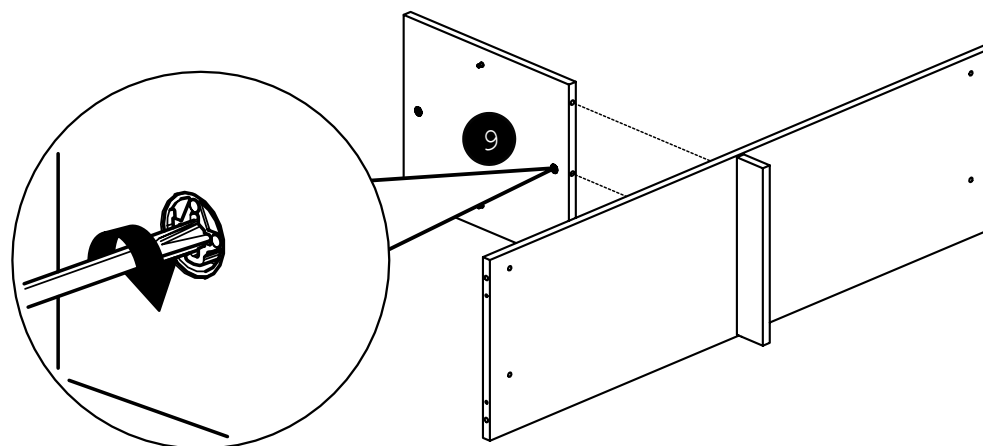
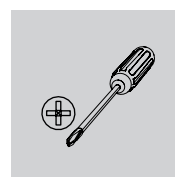
13



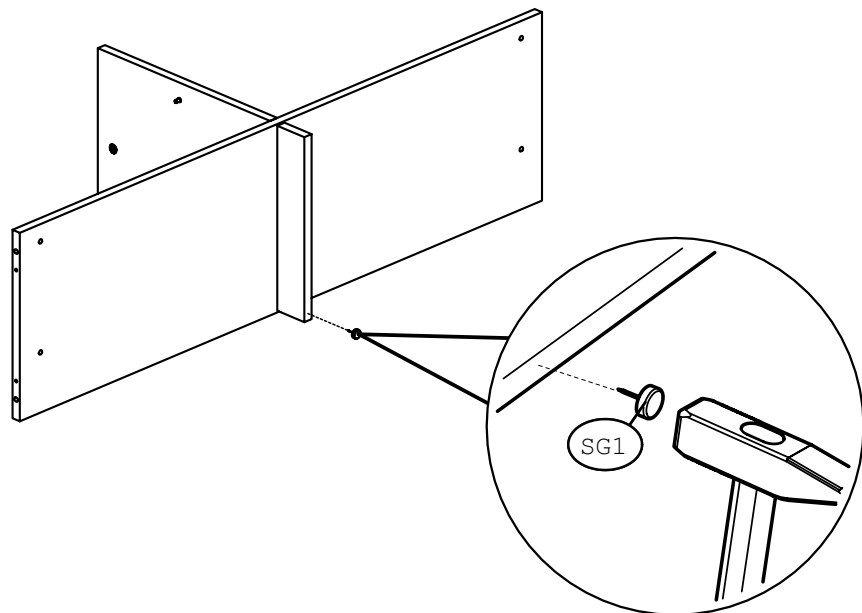
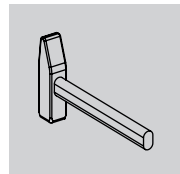
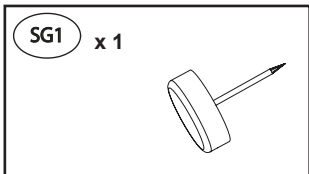
14



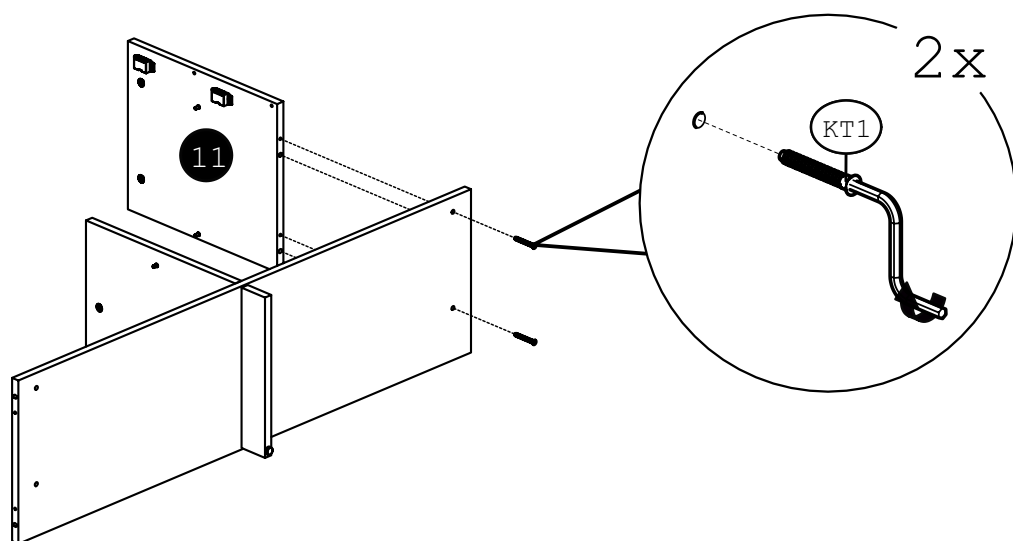
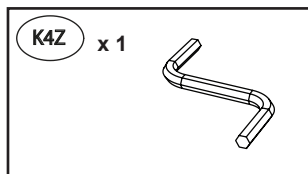
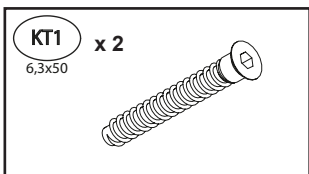
15



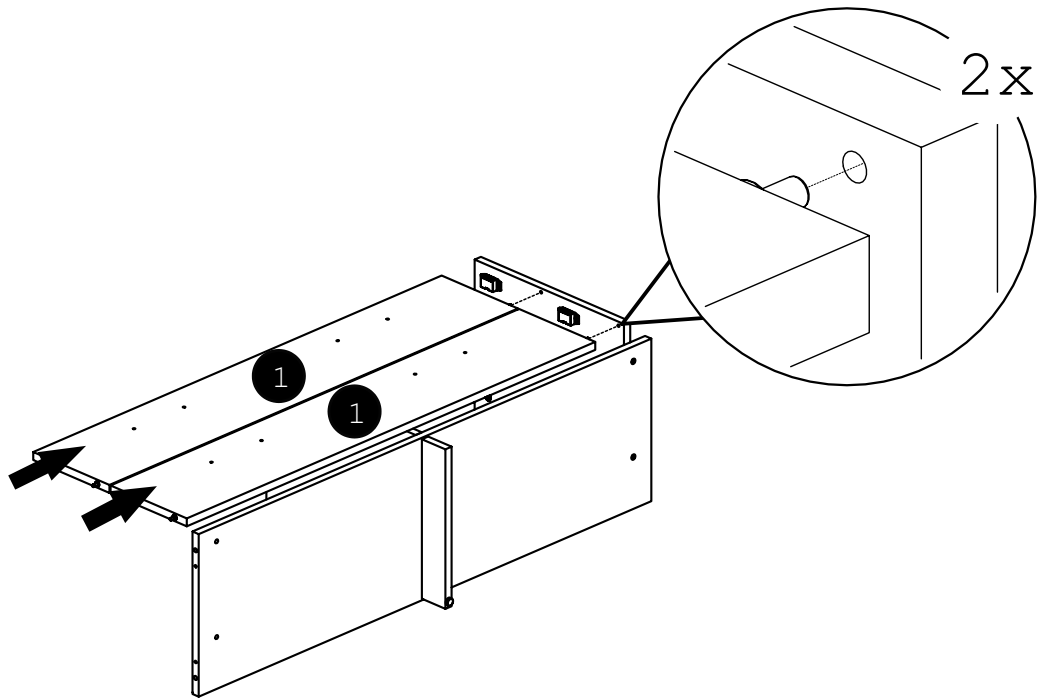
16



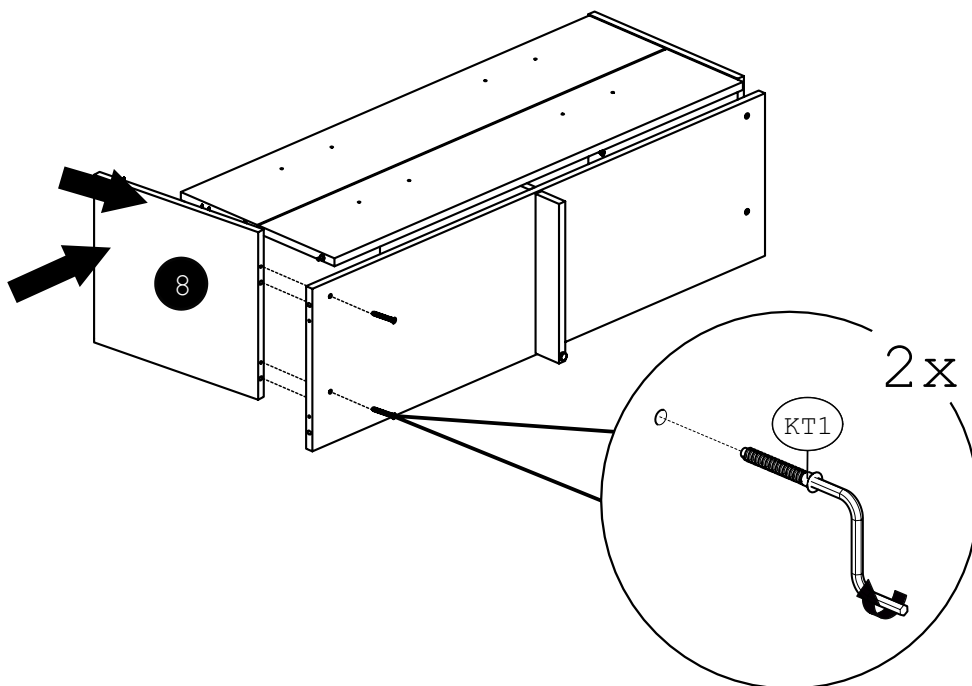
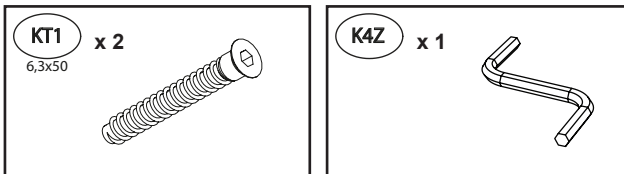
17



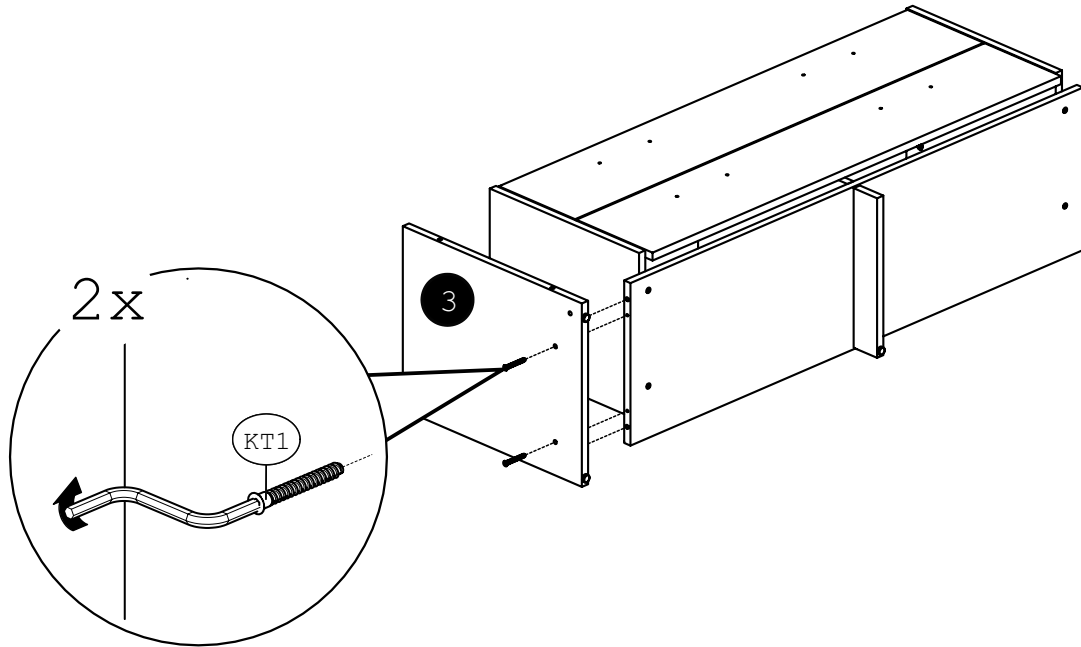
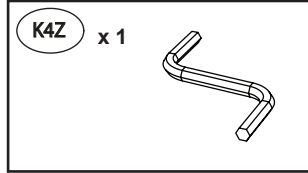
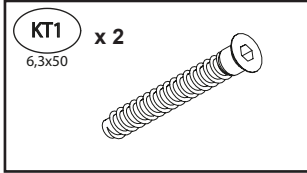
18



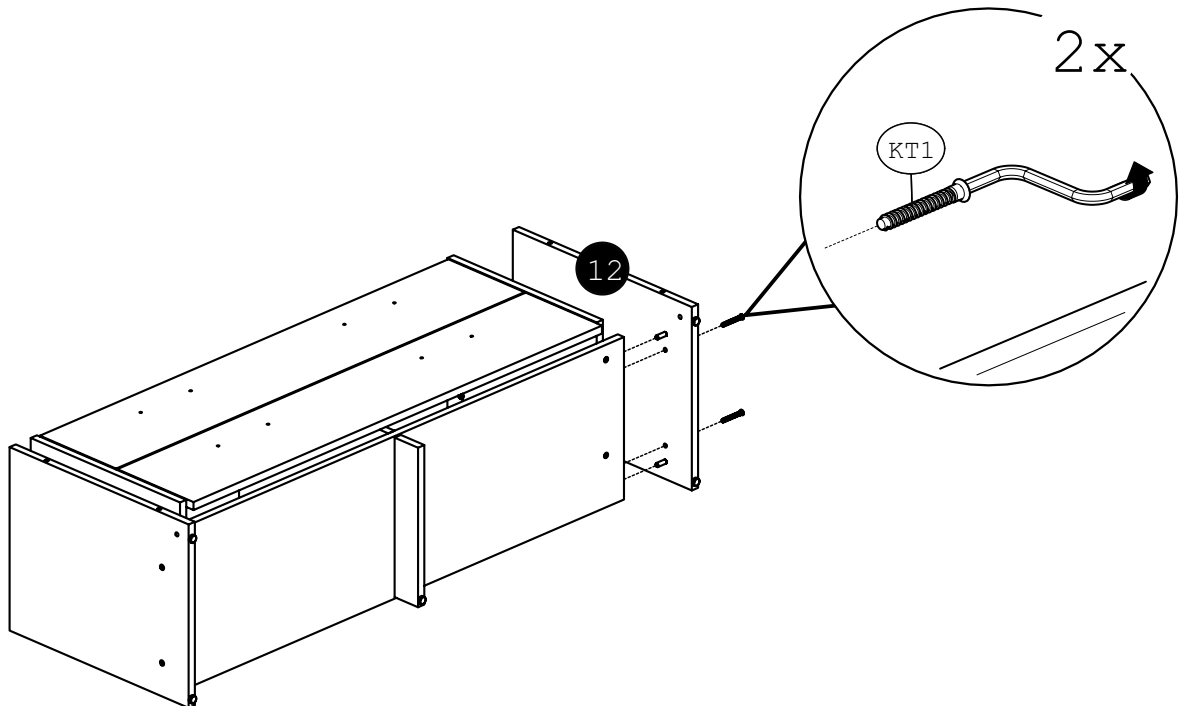
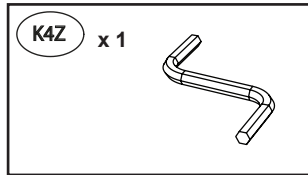
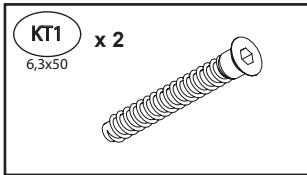
19



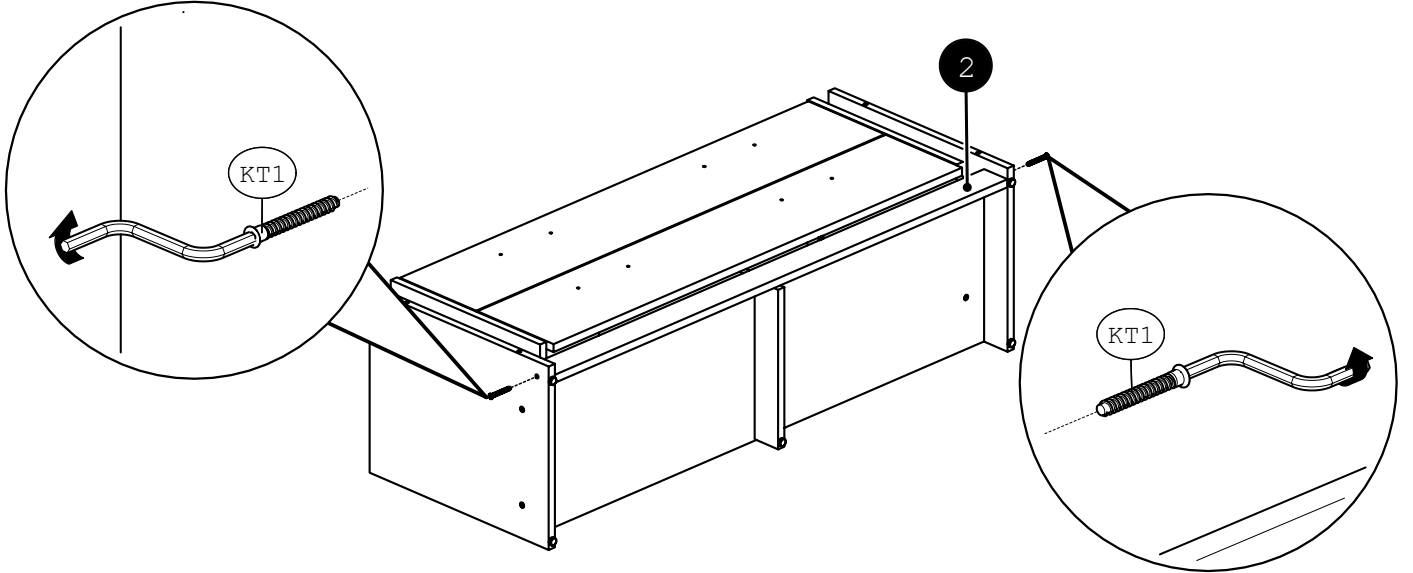
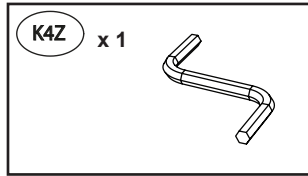
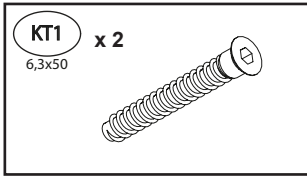
20



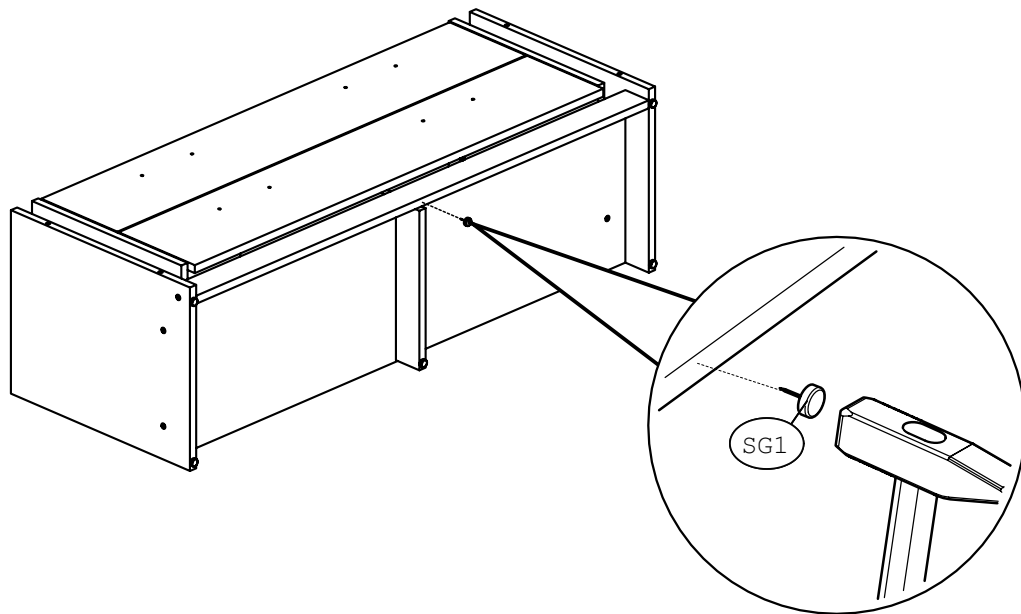
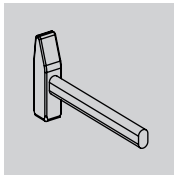
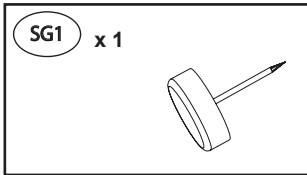
21



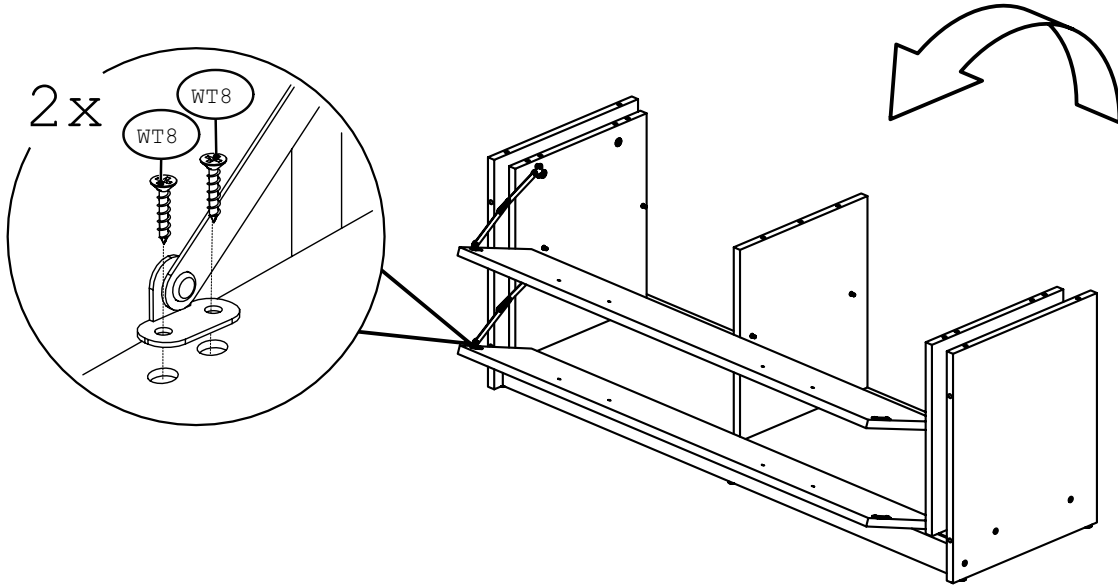
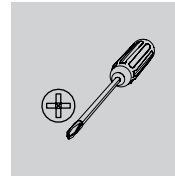
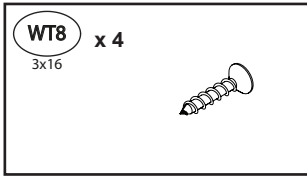
22



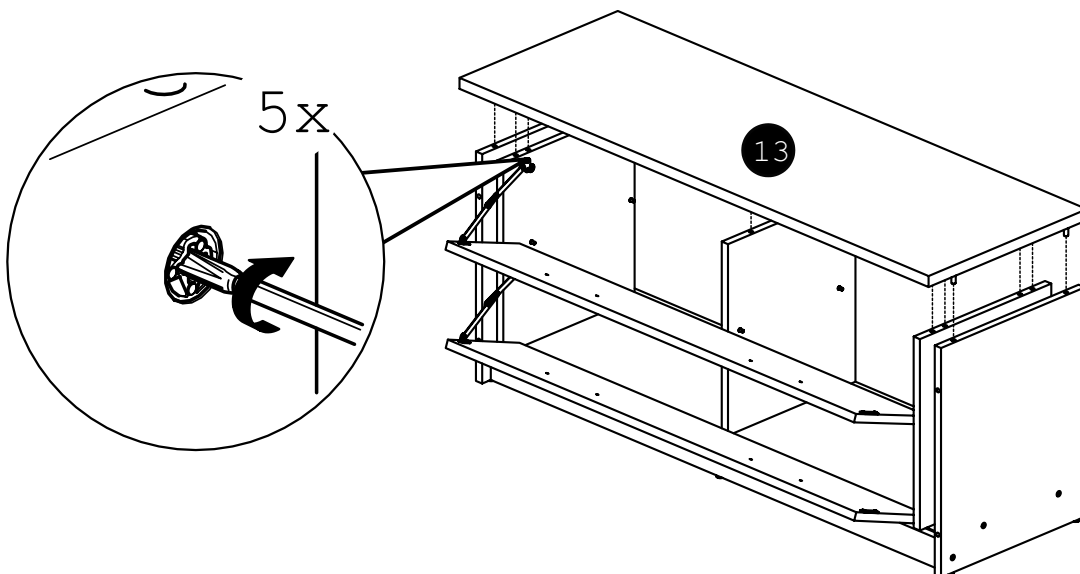
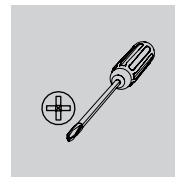
23



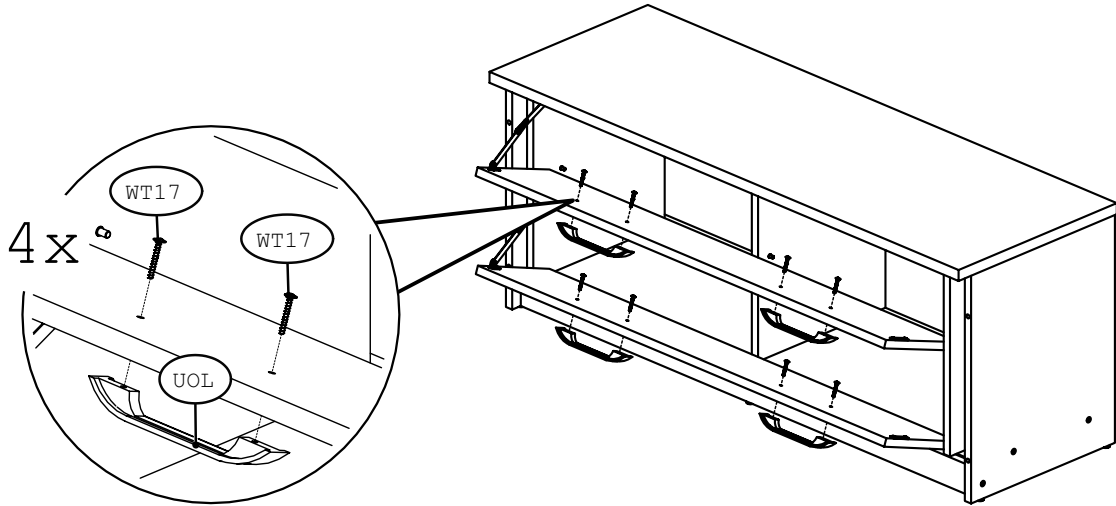
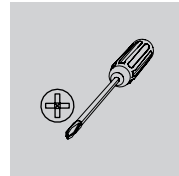
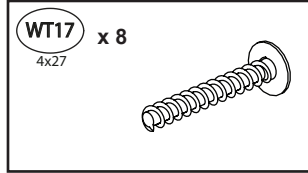
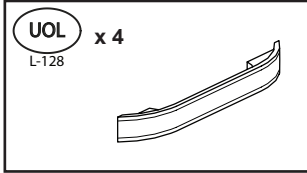
24



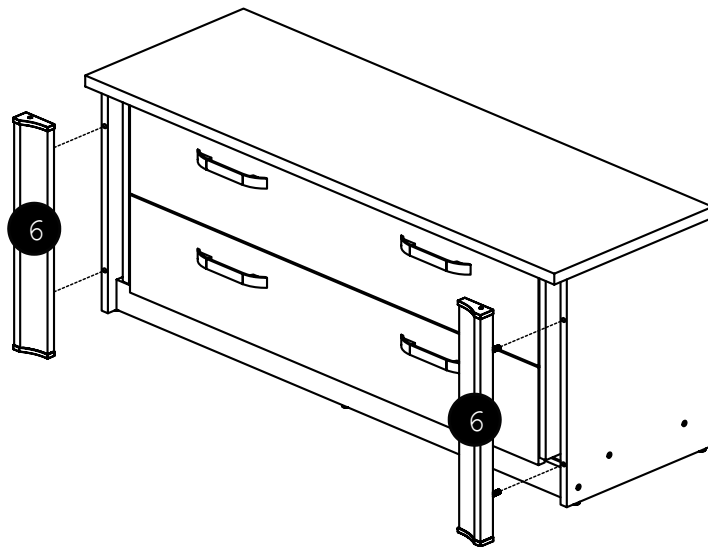
25



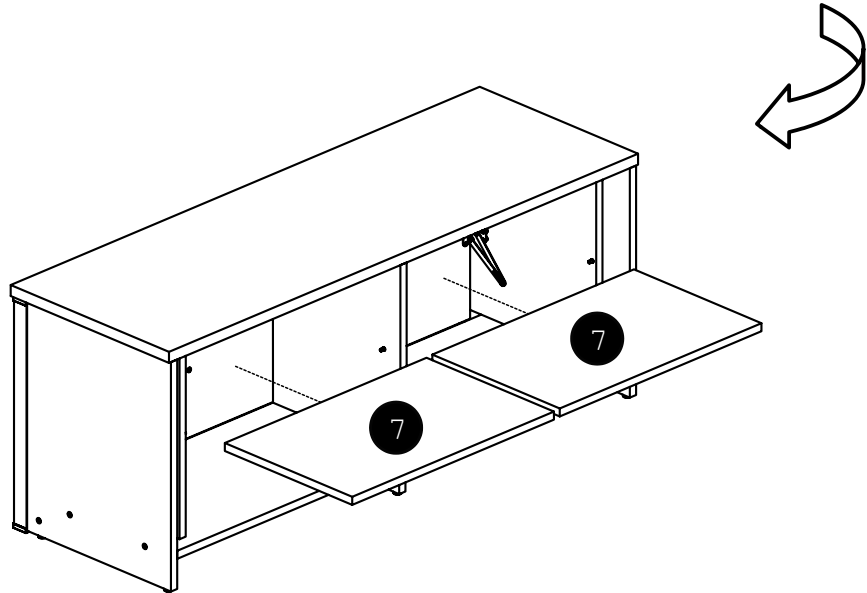
26



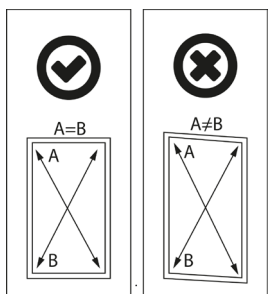
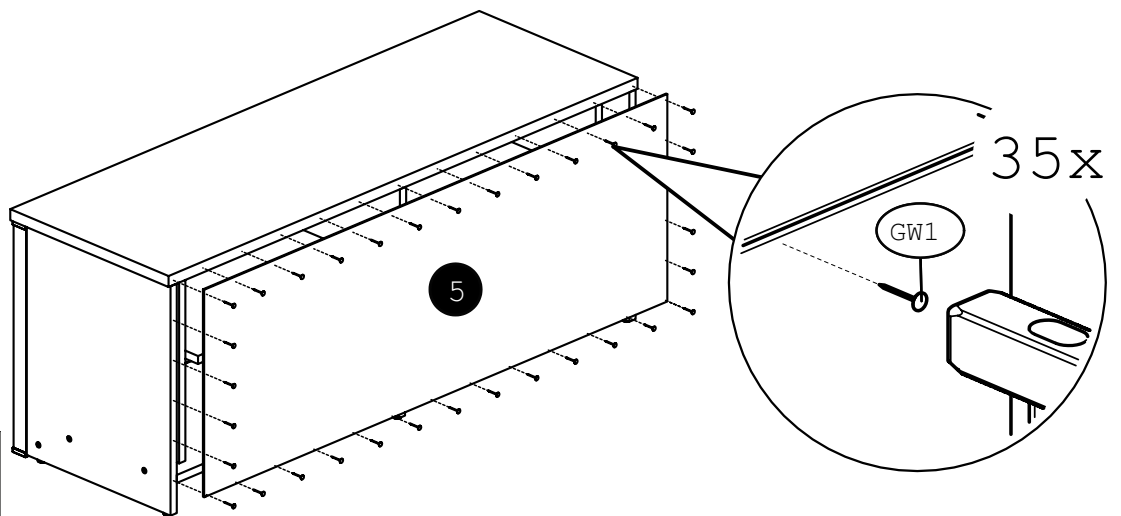
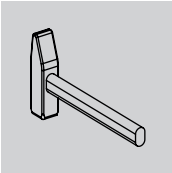
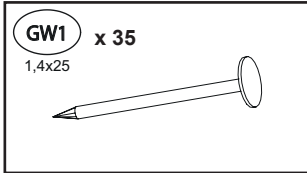
27



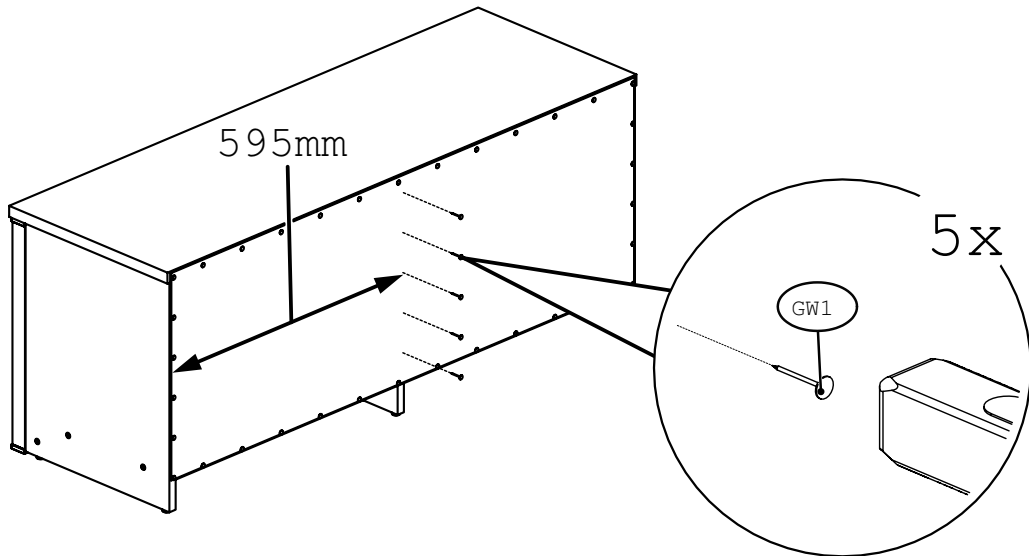
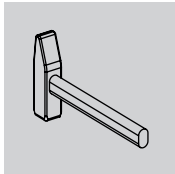
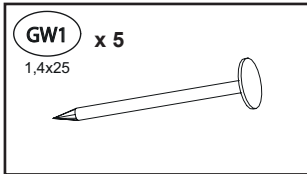
28



29



30



31

