



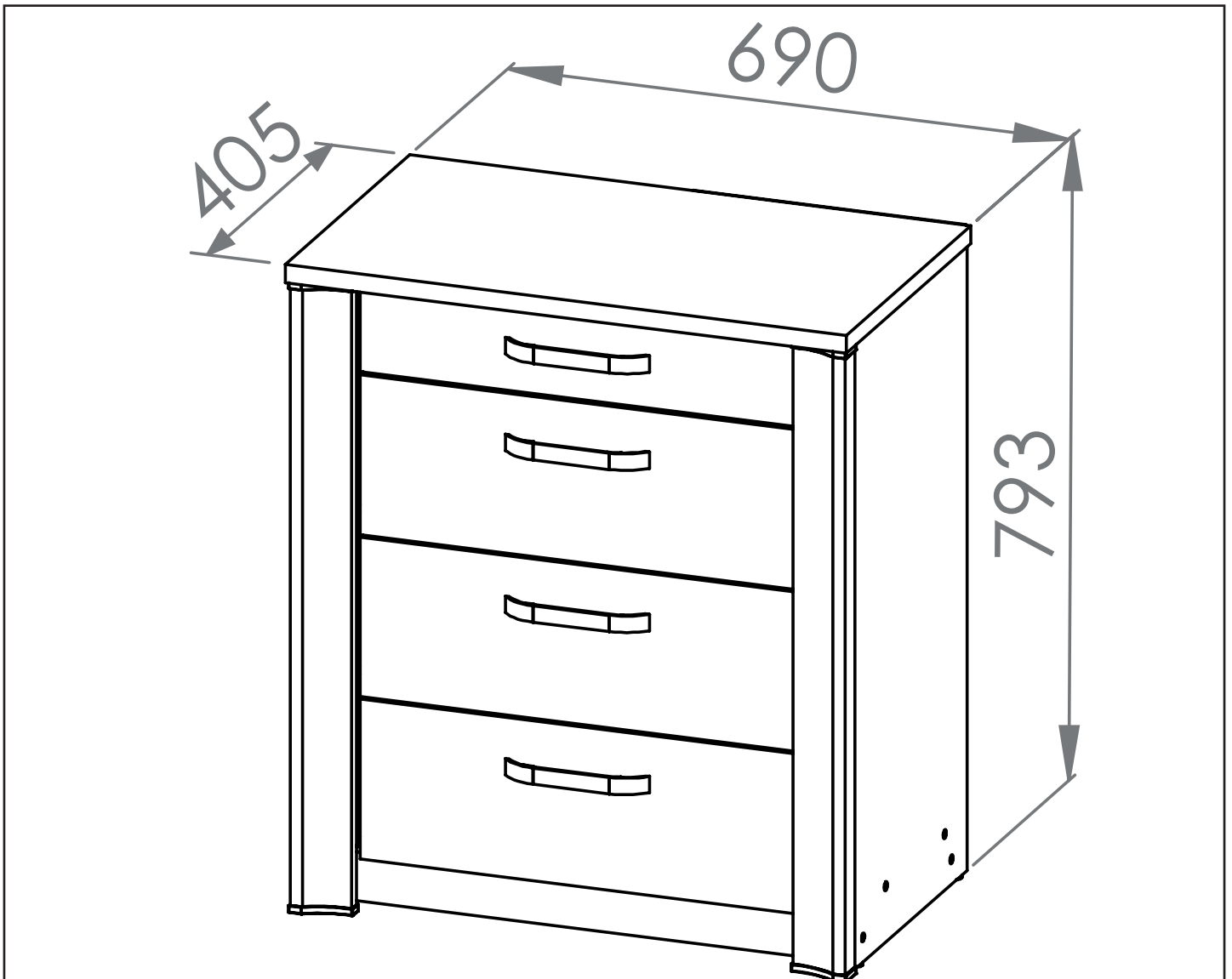
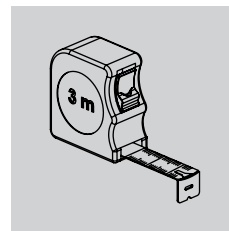
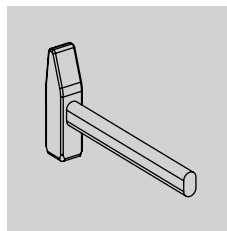
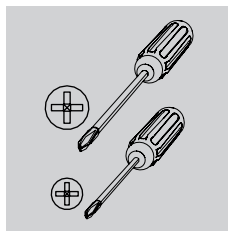
KSAWERY 03N

PL - Instrukcja montażu / BG - Сглобяване инструкция / CZ - Montáž instrukce / DE - Montageanleitung / EN - Assembling instruction / ES - Montaje de instrucciones / EST - Paigaldusjuhend / FR - Notice de montage / HR - Sastavljanje upute / HU - Szerelési utasítás / I - Istruzioni di montaggio / LT - Montavimo instrukcija / LV - Montāžas instrukcija / NL - Montage instructie / P - Montagem de instruções / RO - Asamblarea de instrucțiuni / RU - Сборка инструкция / S - Montering instruktion / SK - Montáž inštrukcie / SLO - Sestavljanje navodila / SRB - Склапање инструкция / TR - Kurulum Talimatları / UKR - Збірка інструкція /

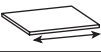

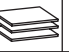

PL - Przed rozpoczęciem zapoznać się z instrukcją montażu / BG - Преди да започнете се отнасят към инструкциите за инсталиране / CZ - Před zahájením naleznete v montážním návodu / DE - Vor die montage, bitte beiliegende anweisungen folgen / EN - Before starting, refer to the assembling advice in annex / ES - Antes de comenzar referirse a las instrucciones de instalación / EST - Enne käivitamist vaadake paigaldusjuhiseid / FR - Avant de commencer, se reporter aux conseils de montage en annexe / HR - Prije početka pogledajte upute za instalaciju / HU - Megkezdése előtt olvassa el a telepítési utasításokat / I - Avanti di cominciare, riportate agli consigli di montaggio / LT - Prieš pradant kreiptis į montavimo instrukcija / LV - Pirms sākt montāžu, iepazīties ar instrukciju / NL - Voordat u begint Zie de installatie-instructies / P - Antes de começar a consultar as instruções de instalação / RO - Înainte de a începe să consultați instrucțiunile de instalare / RU - Перед началом обратитесь к инструкции по установке / S - Innan du börjar se Installationsanvisningen / SK - Pred začatím nájdete v montážnom návode / SLO - Pred začetkom glejte navodila za namestitev / SRB - Пре почетка pogledajte uputstva za instalaciju / TR - Kurulumla başl madan önce, montaj talimatnamesini sirisiyla takip edin. / UKR - Перед початком зверніться до інструкції з установки /

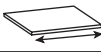
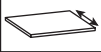
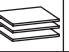
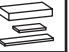


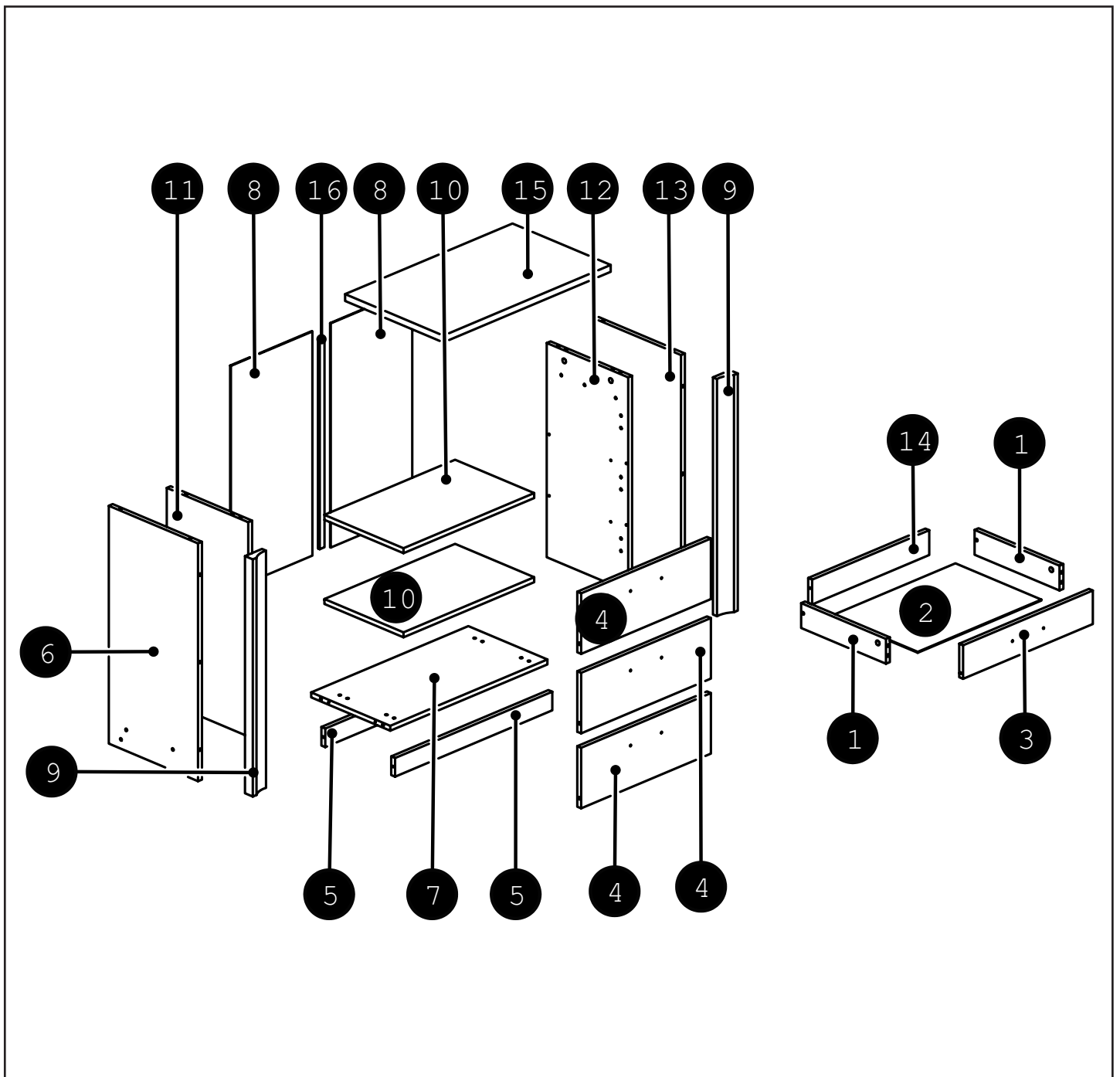
120 MIN

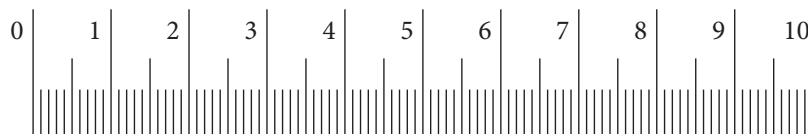
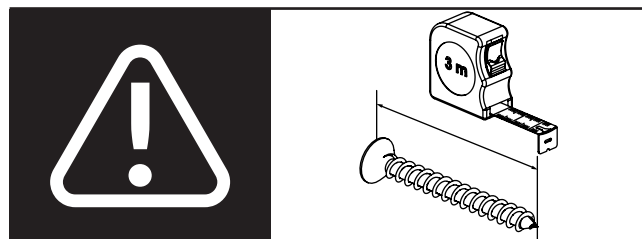
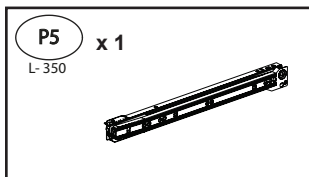
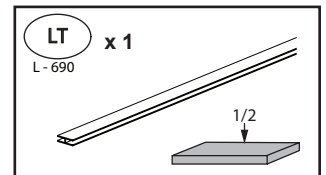
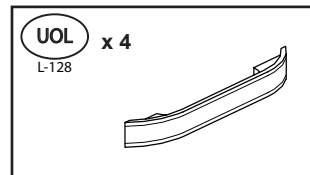
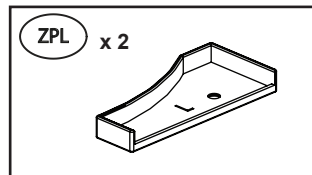
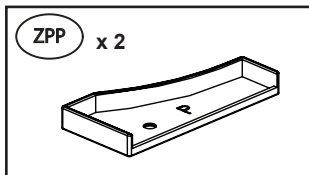
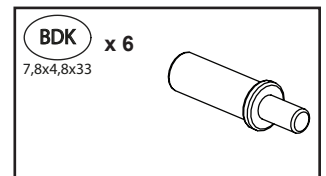
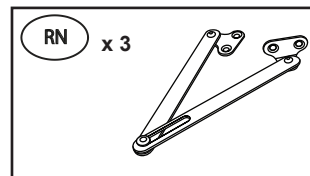
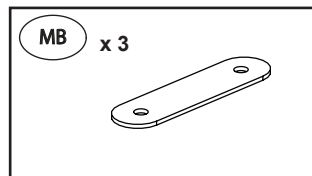
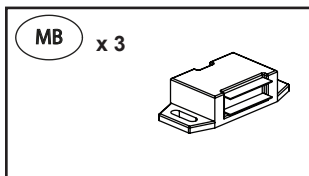
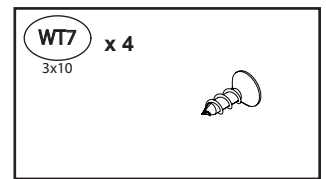
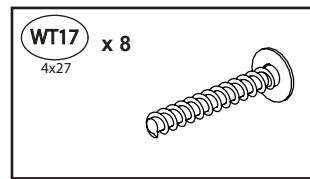
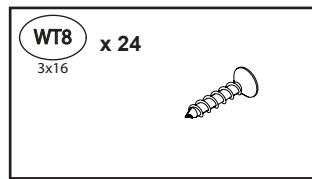
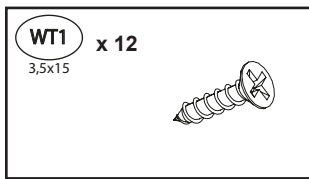
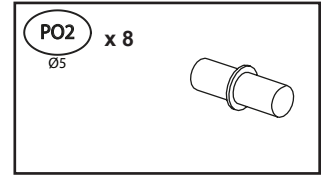
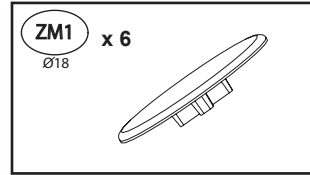
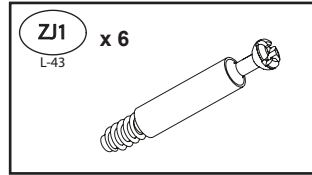
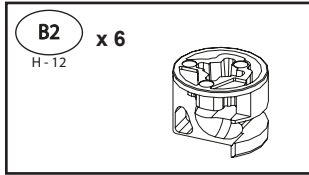
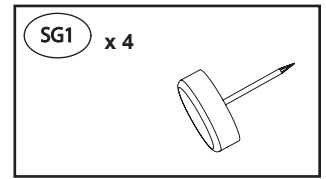
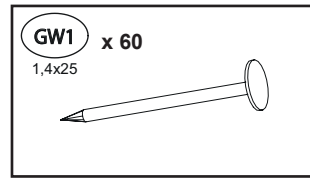
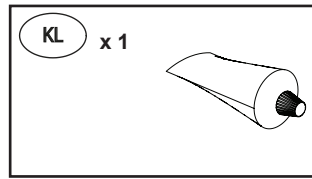
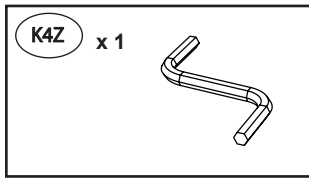
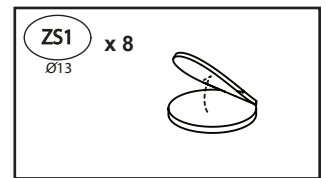
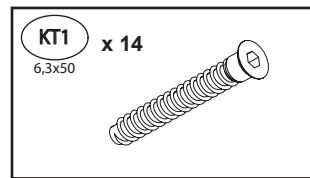
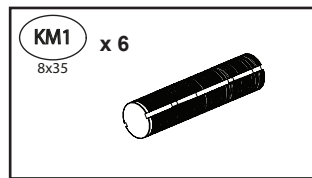
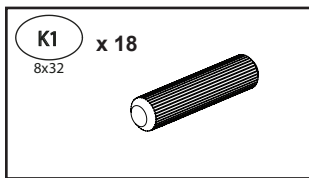


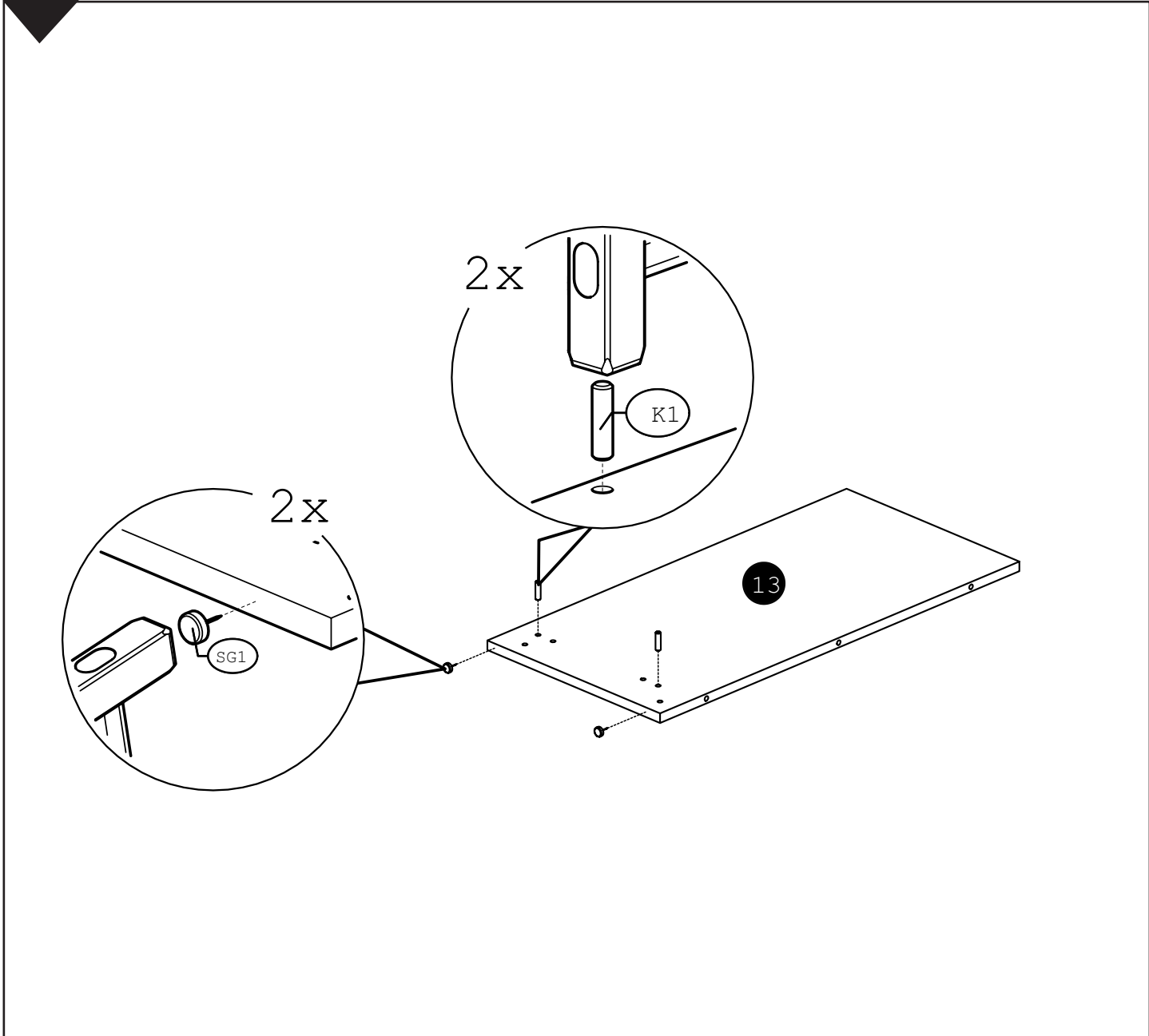
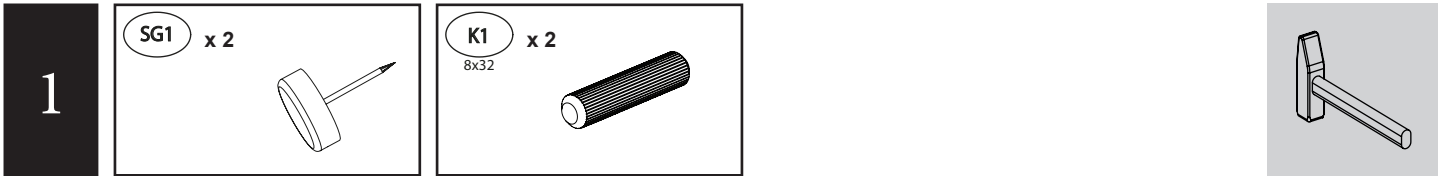
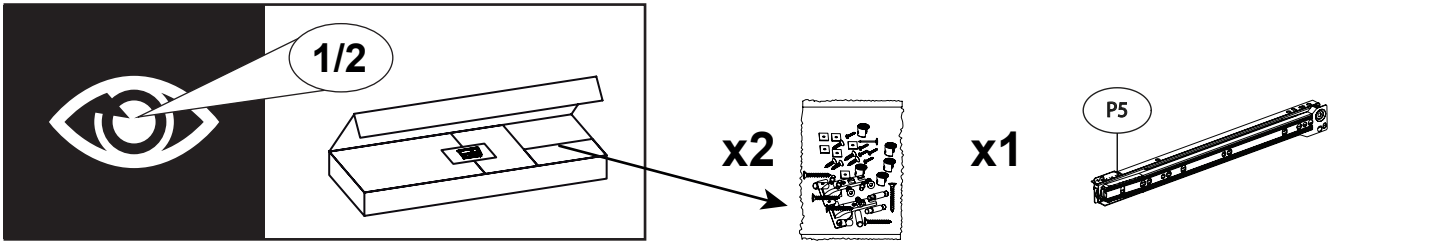


	CODE				
1	Ksawery03_11	350	80	2	1/2
2	Ksawery03HDF_02	510	355	1	1/2
3	Ksawery03_10	535	108	1	1/2
4	Ksawery03_09	535	195	3	1/2
5	Ksawery03_07	648	60	2	2/2
6	Ksawery03N_02	766	368	1	1/2
7	Ksawery03_06	648	326	1	2/2
8	Ksawery03HDF_01	722	336	2	1/2
9	Ksawery0204_01_MDF	764	70	2	1/2
10	Ksawery03_08	539	326	2	1/2
11	Ksawery03_04	690	336	1	2/2
12	Ksawery03_05	690	336	1	2/2
13	Ksawery03N_03	766	368	1	1/2
14	Ksawery03_12	483	80	1	1/2
15	Ksawery03_01	690	405	1	2/2

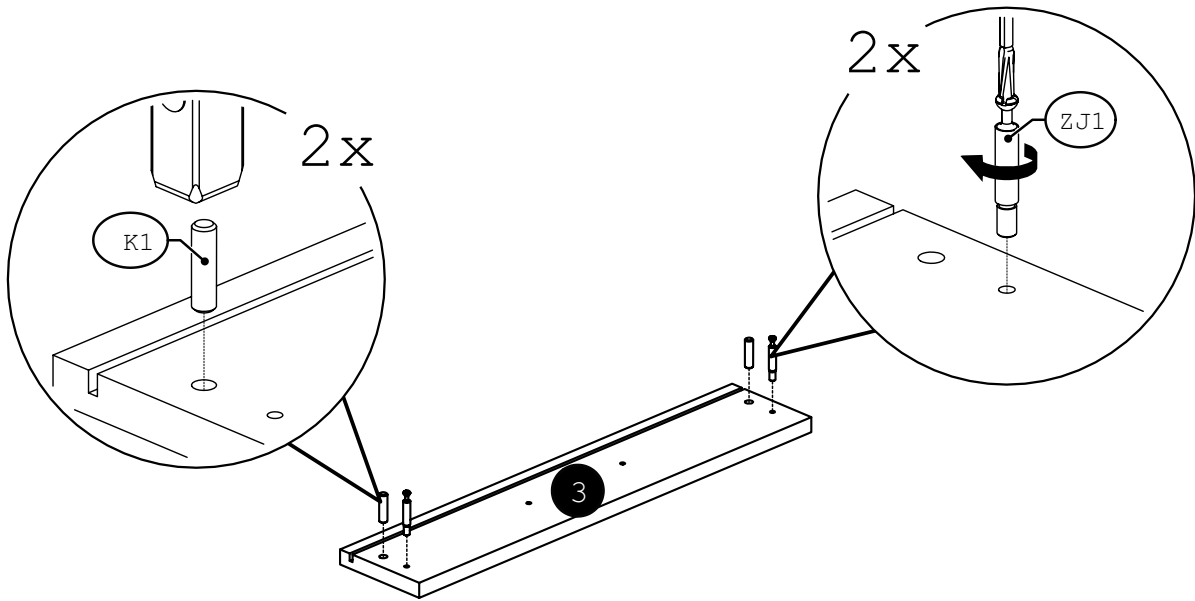
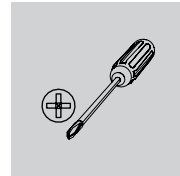
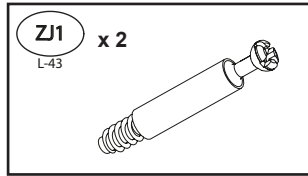
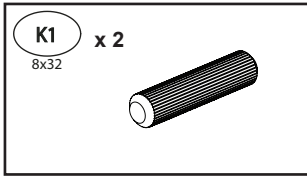
	CODE				
16	3LIST_H_L-690_BIAL	690		1	1/2
17					
18					
19					
20					
21					
22					
23					
24					
25					
26					
27					
28					
29					
30					



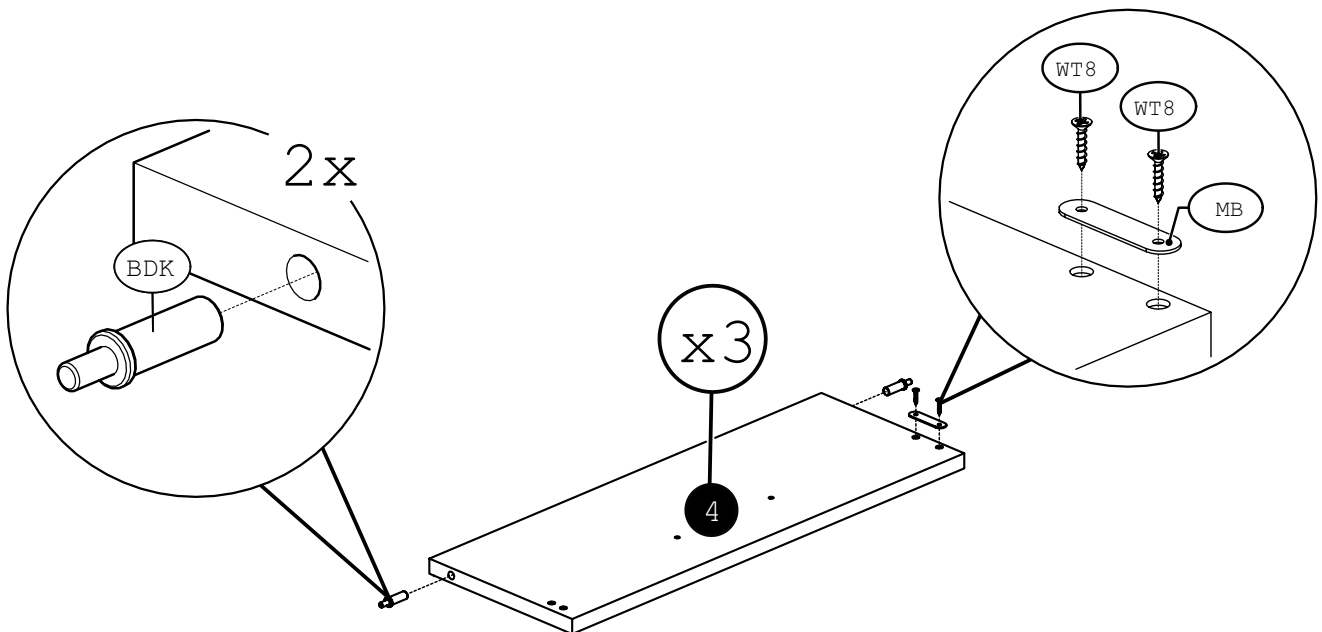
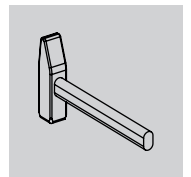
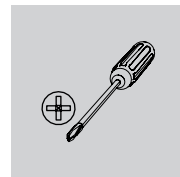
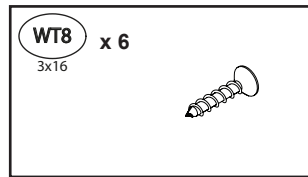
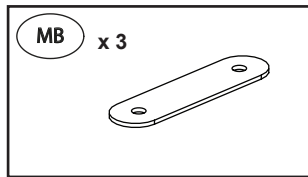
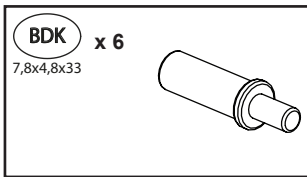




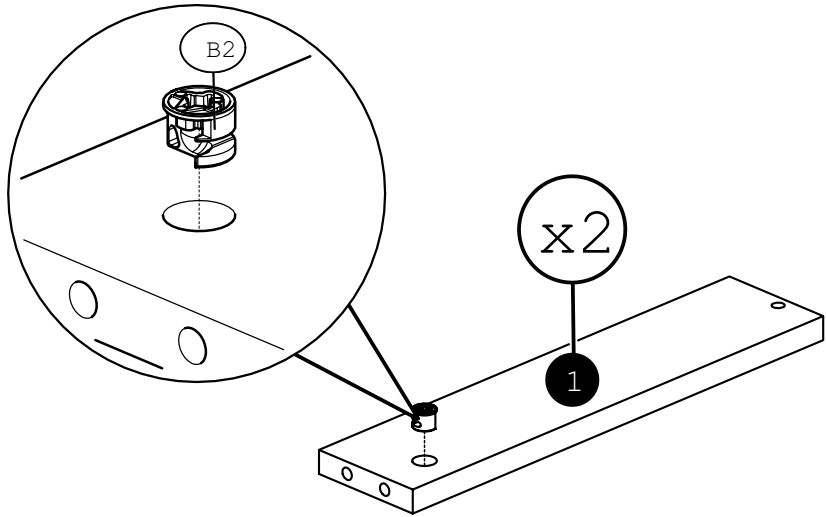
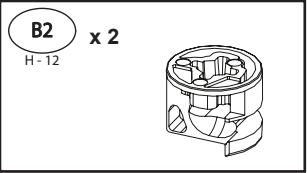
2



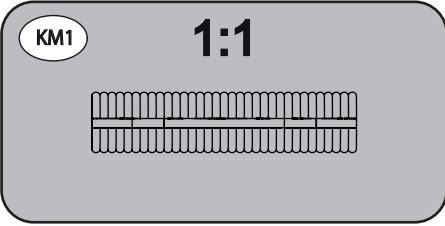
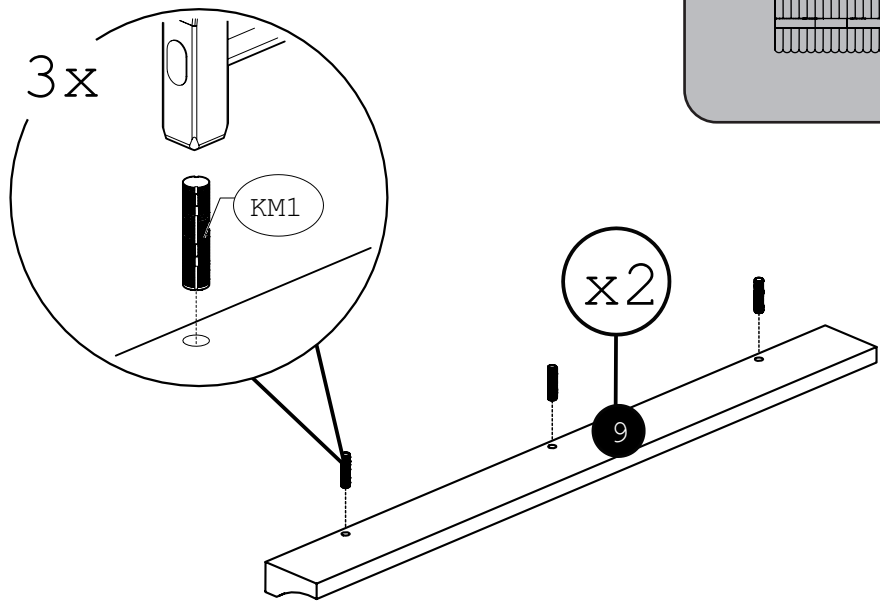
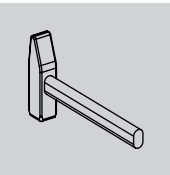
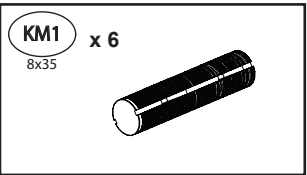
3



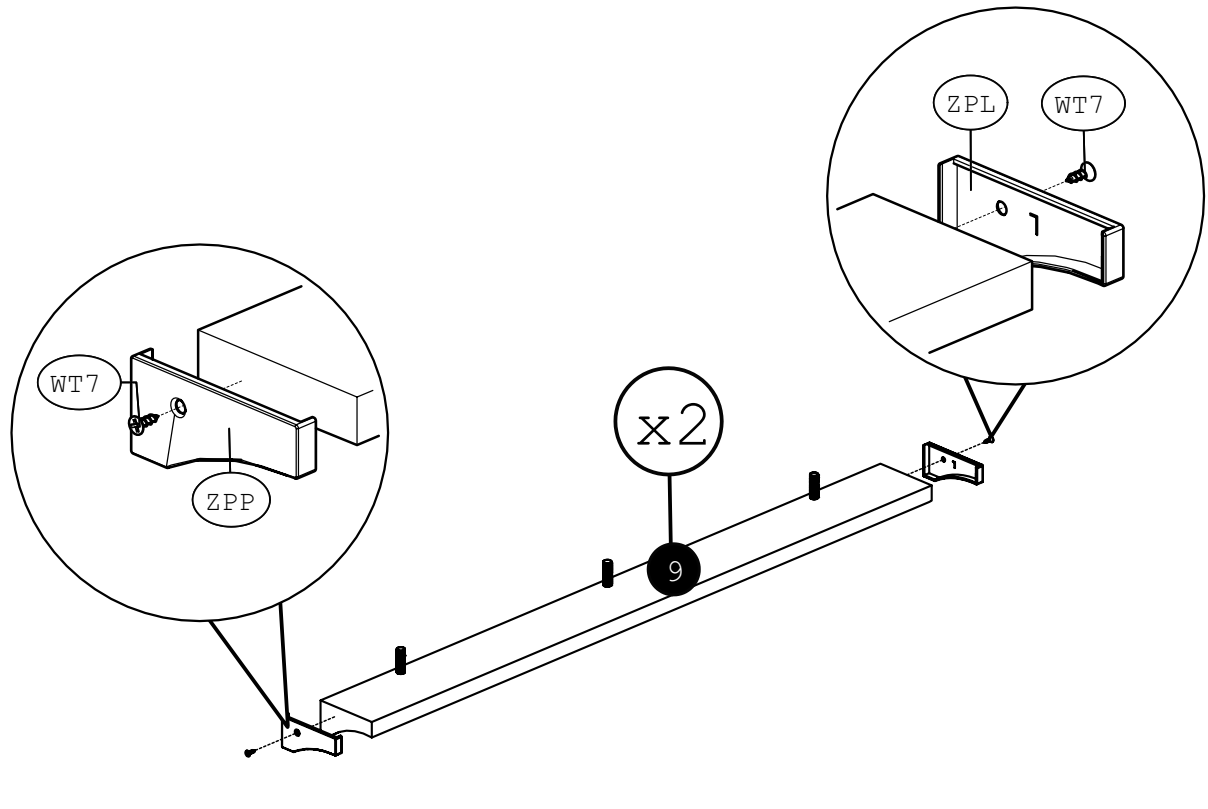
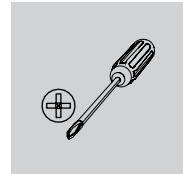
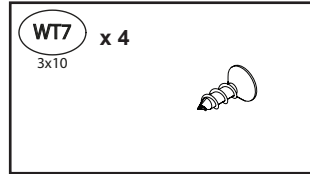
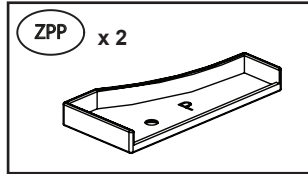
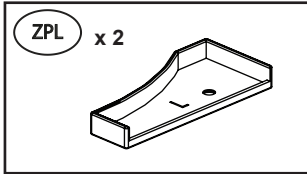
4



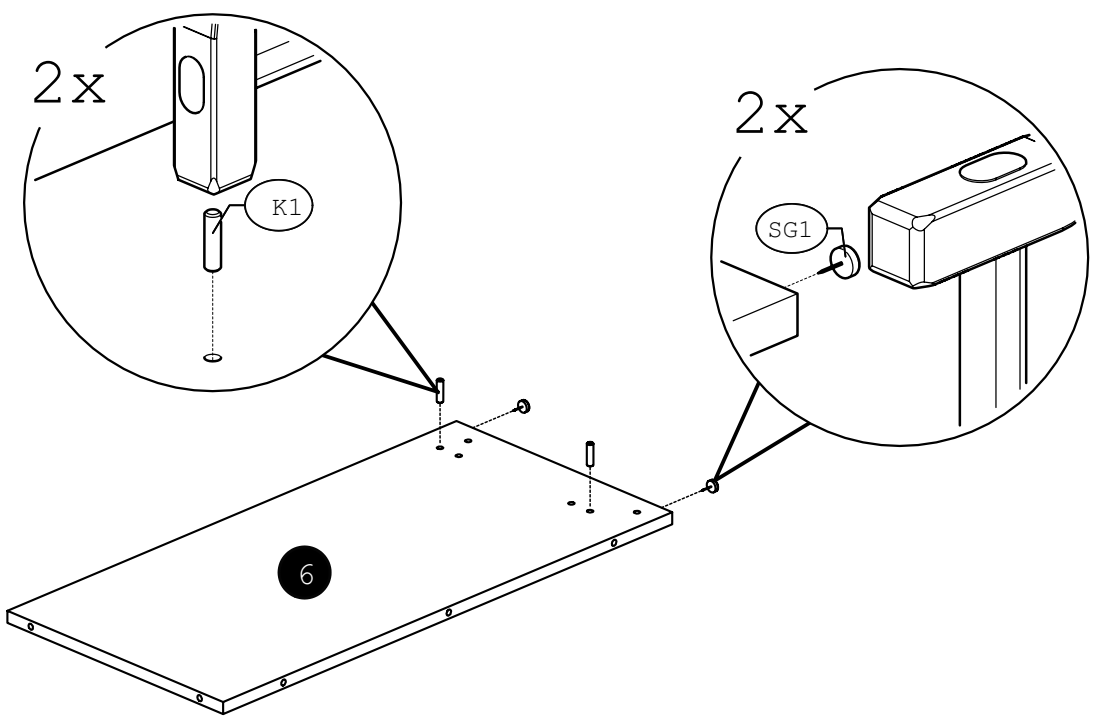
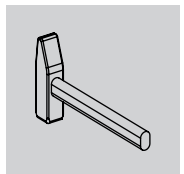
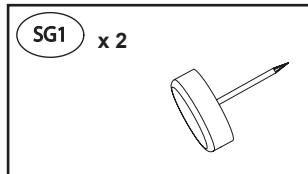
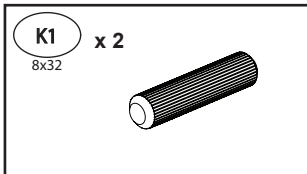
5



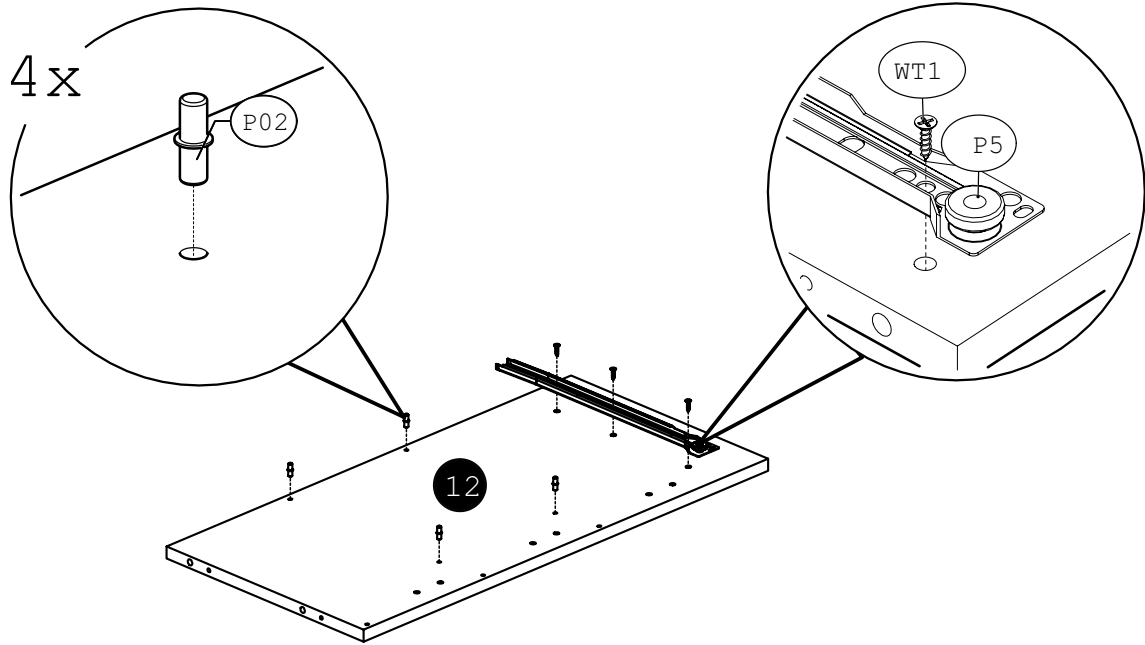
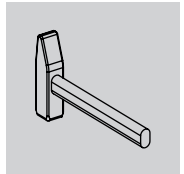
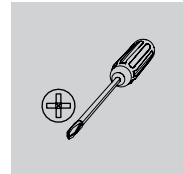
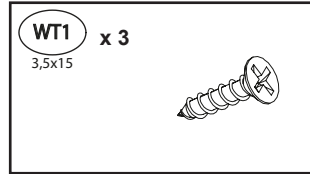
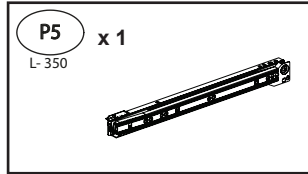
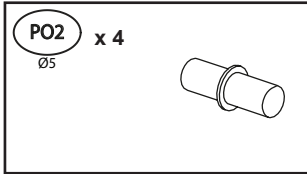
6



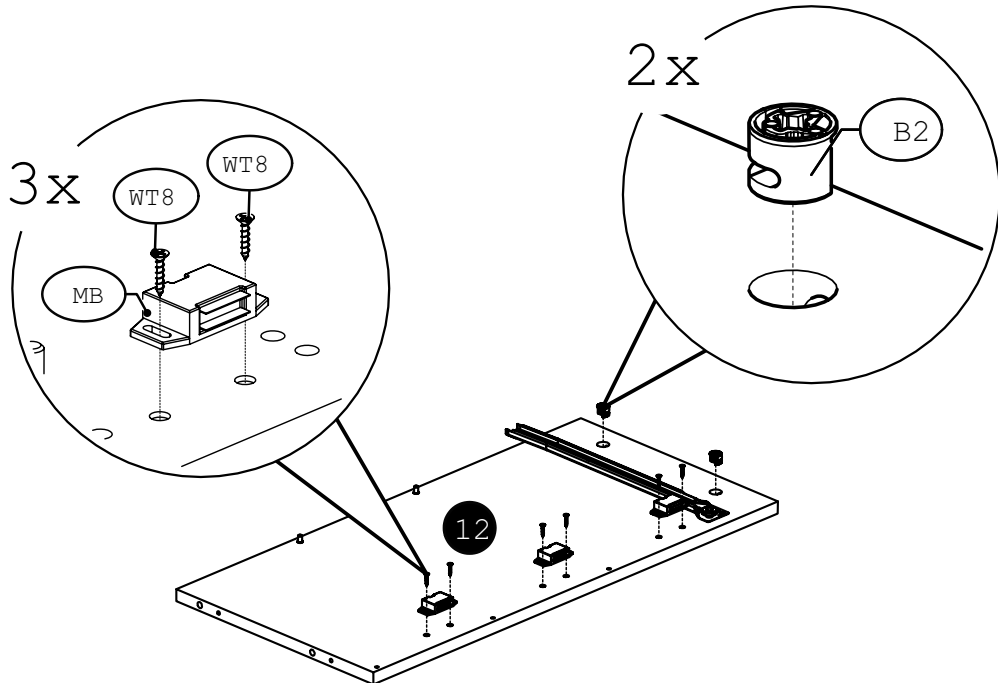
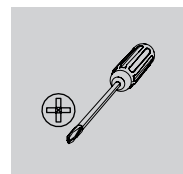
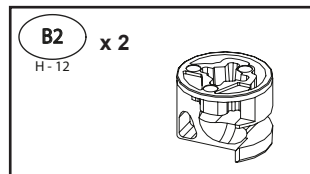
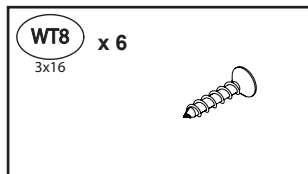
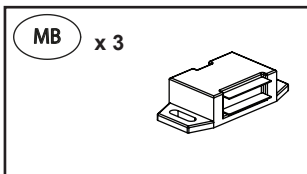
7



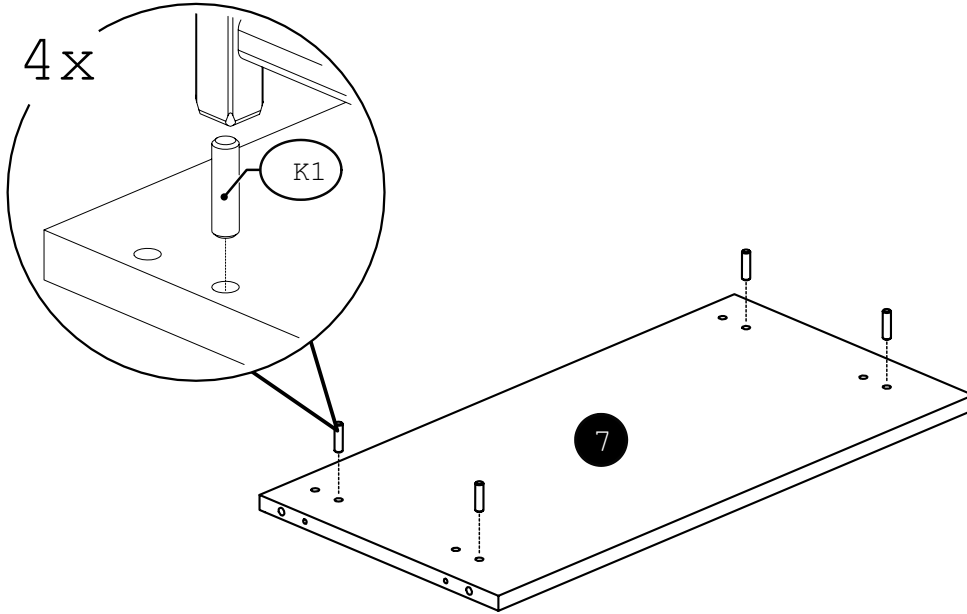
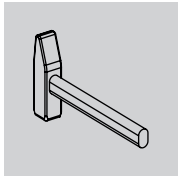
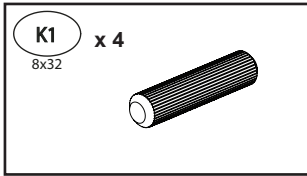
8



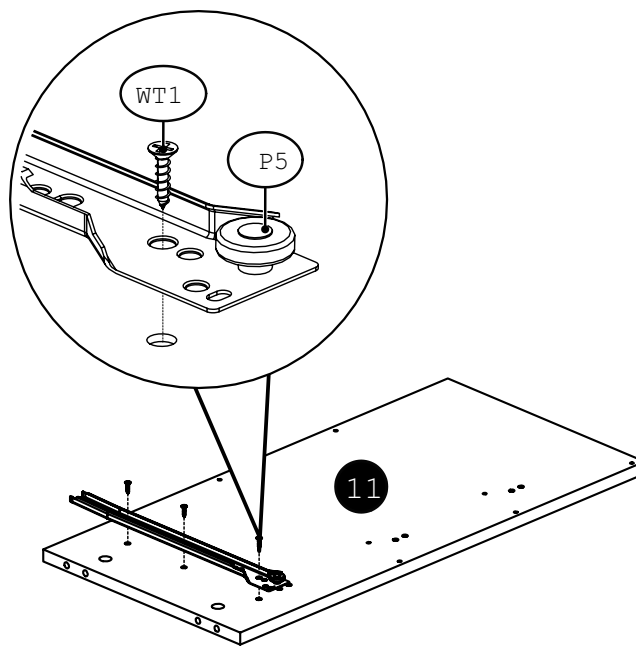
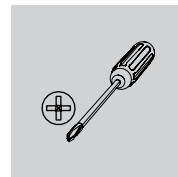
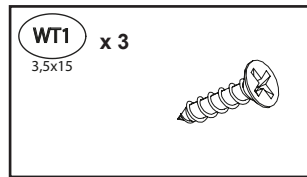
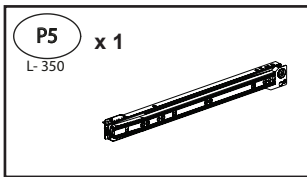
9



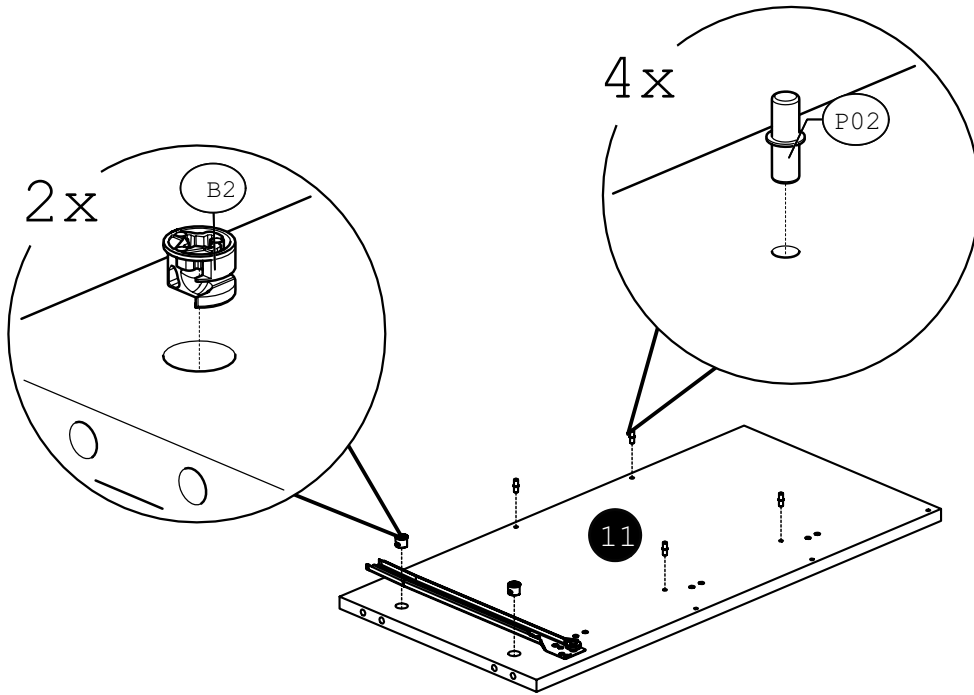
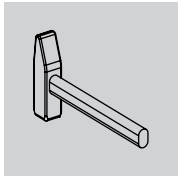
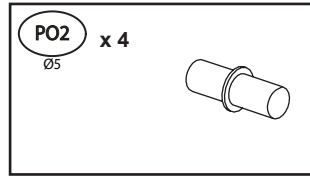
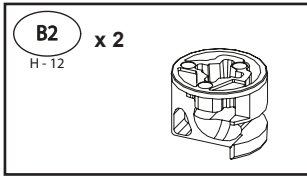
10



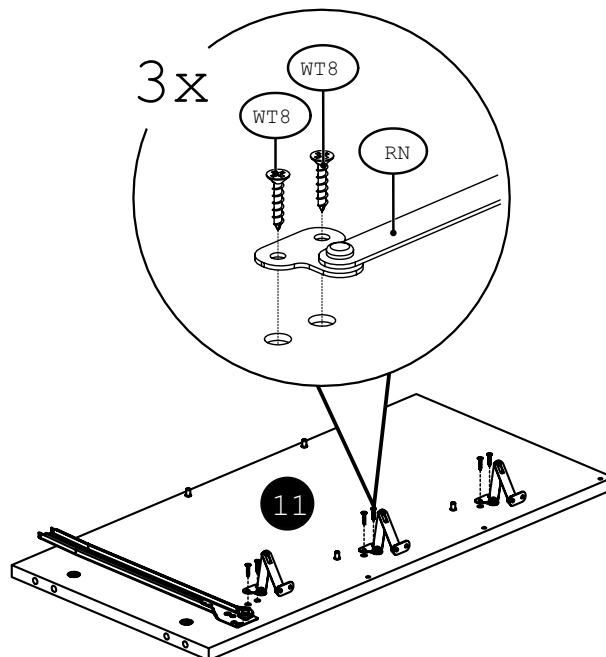
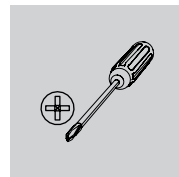
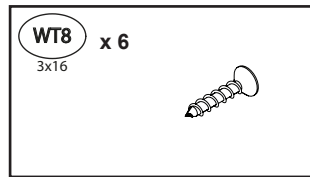
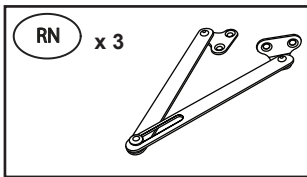
11



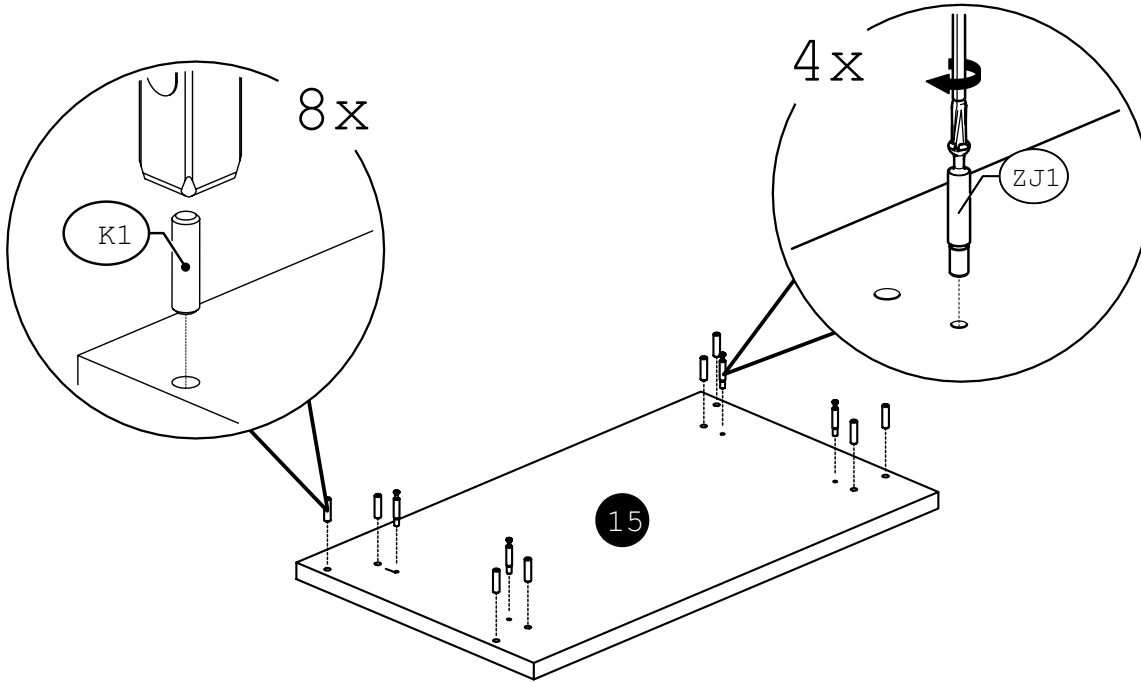
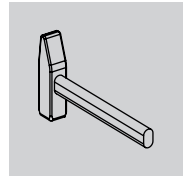
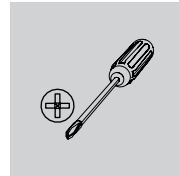
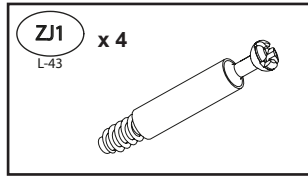
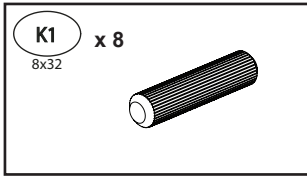
12



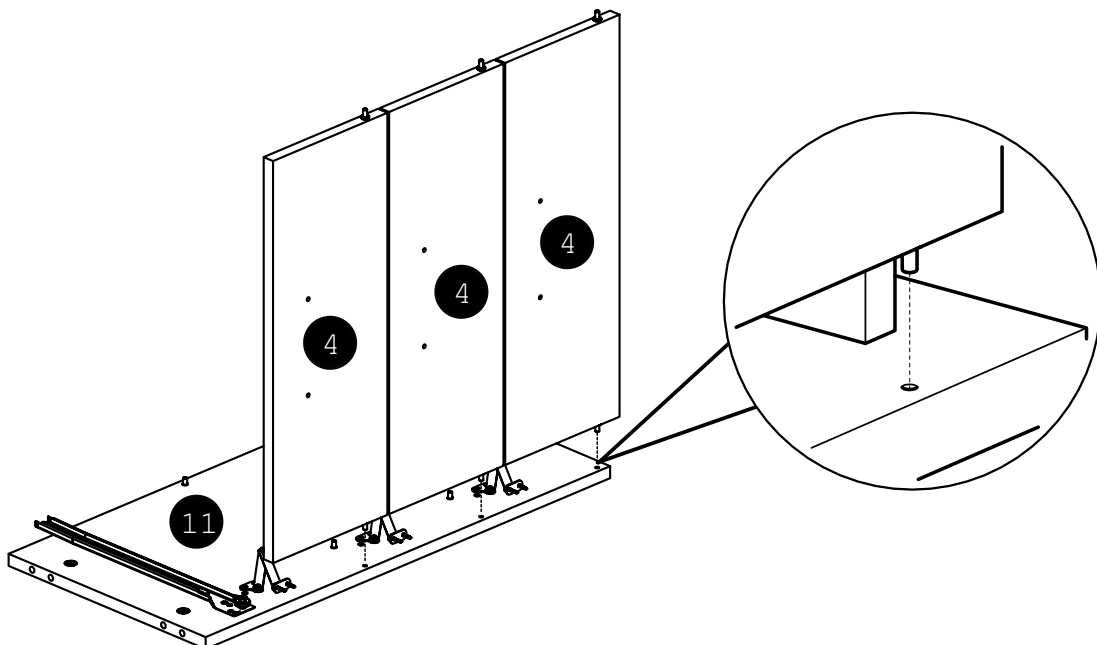
13



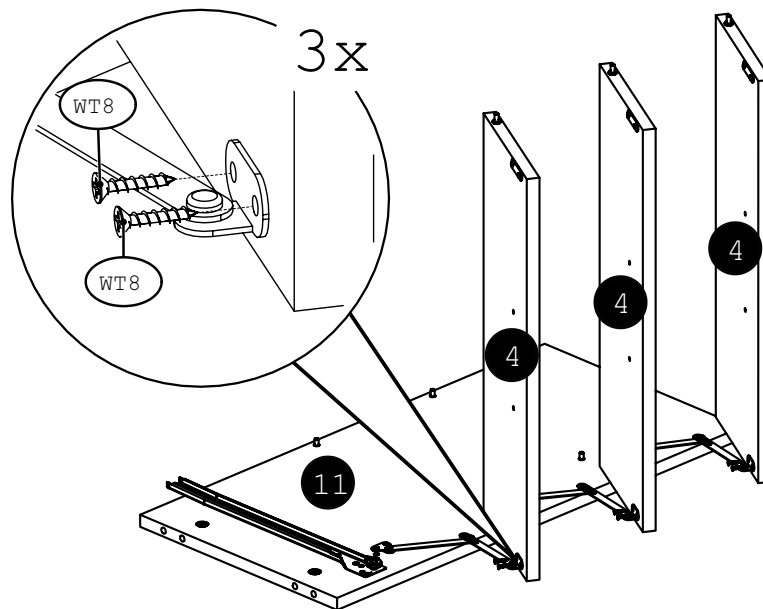
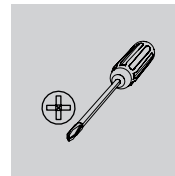
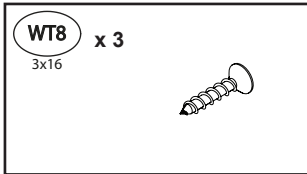
14



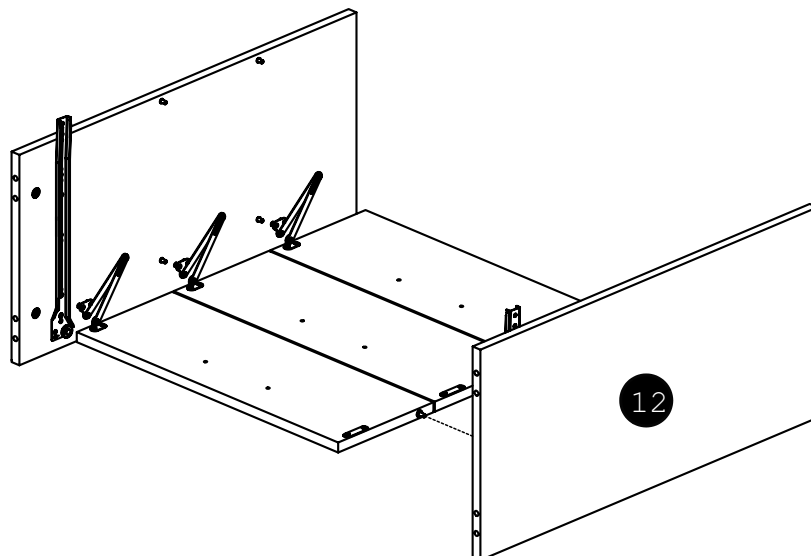
15



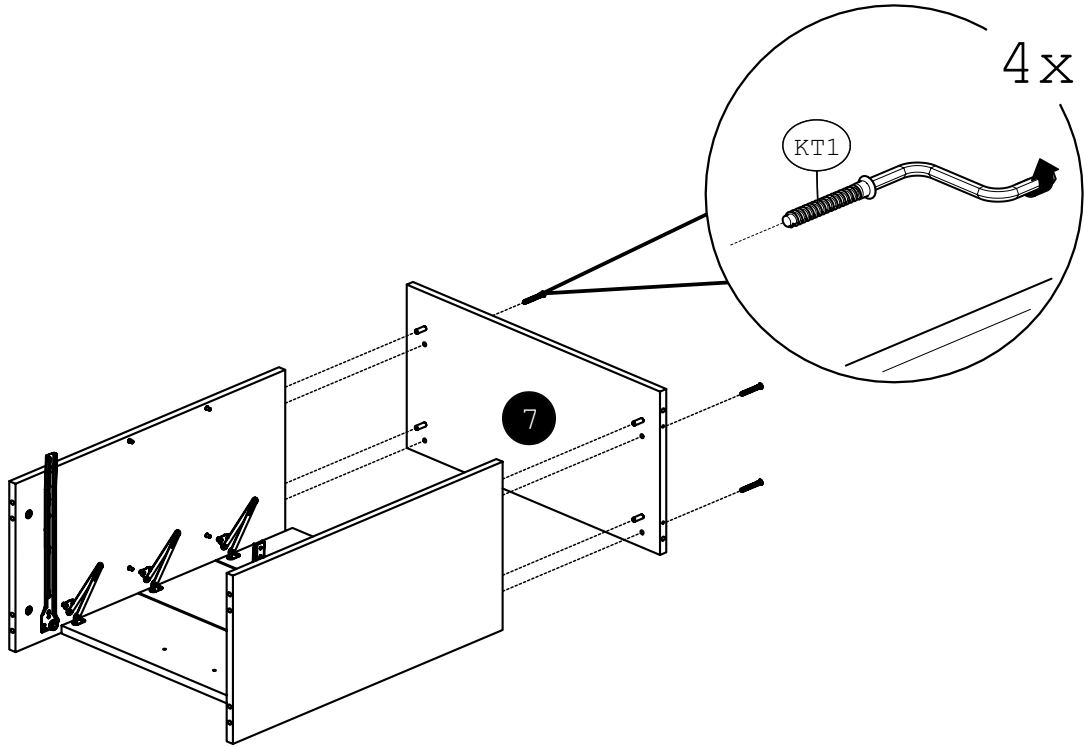
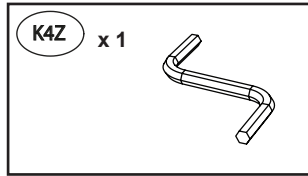
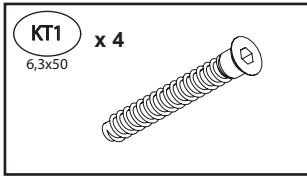
16



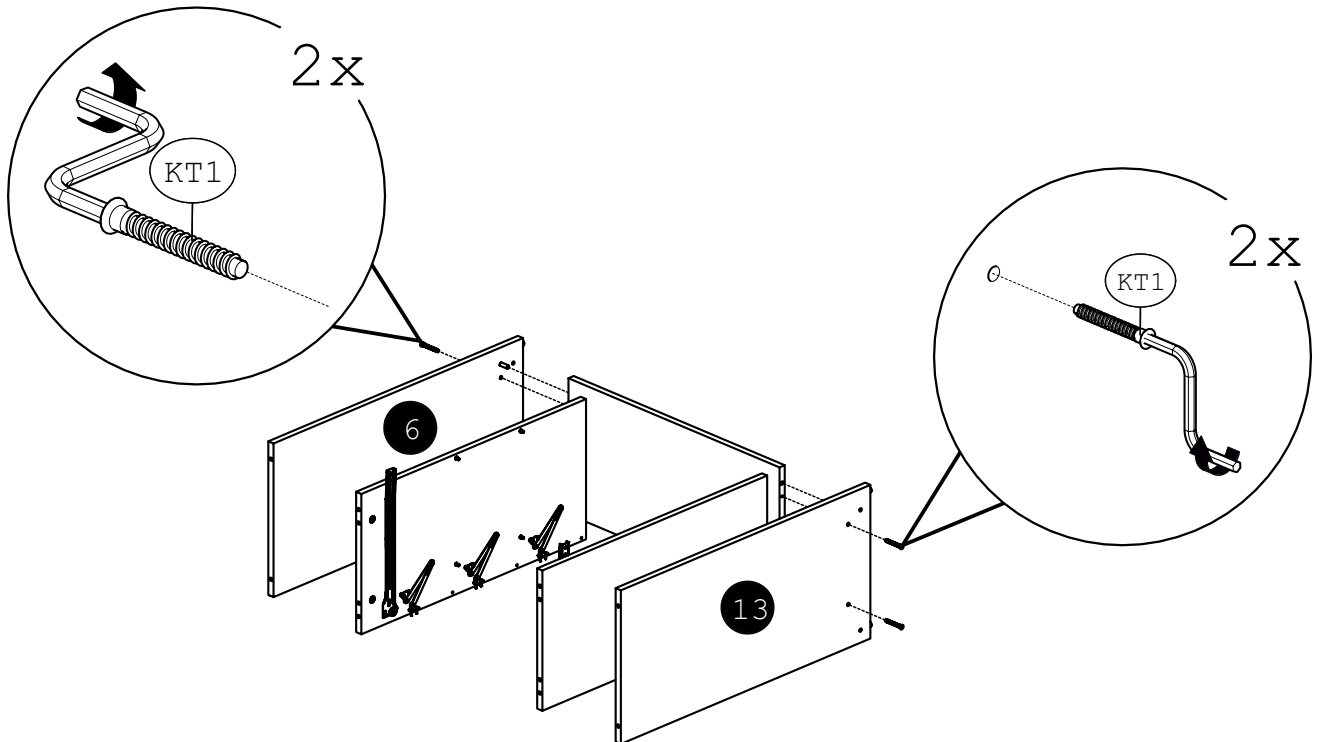
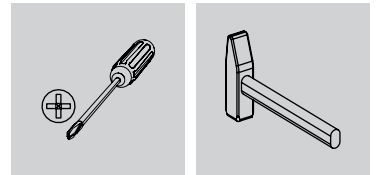
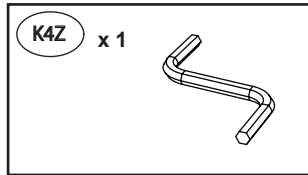
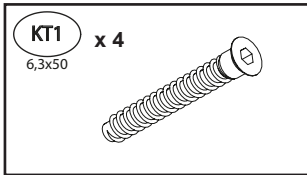
17



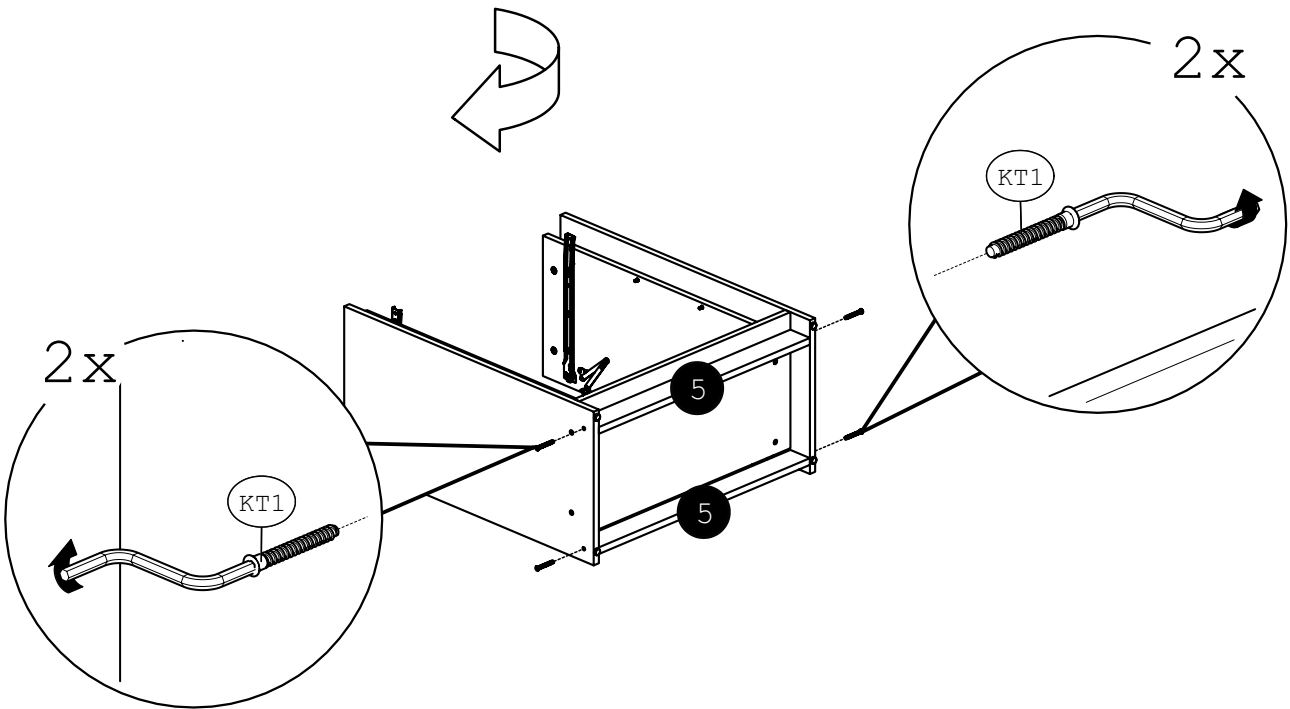
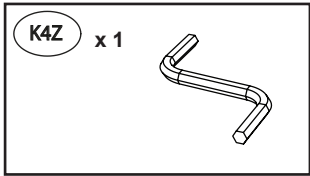
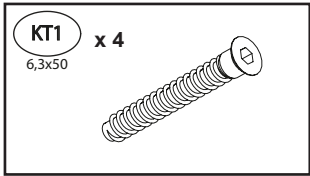
18



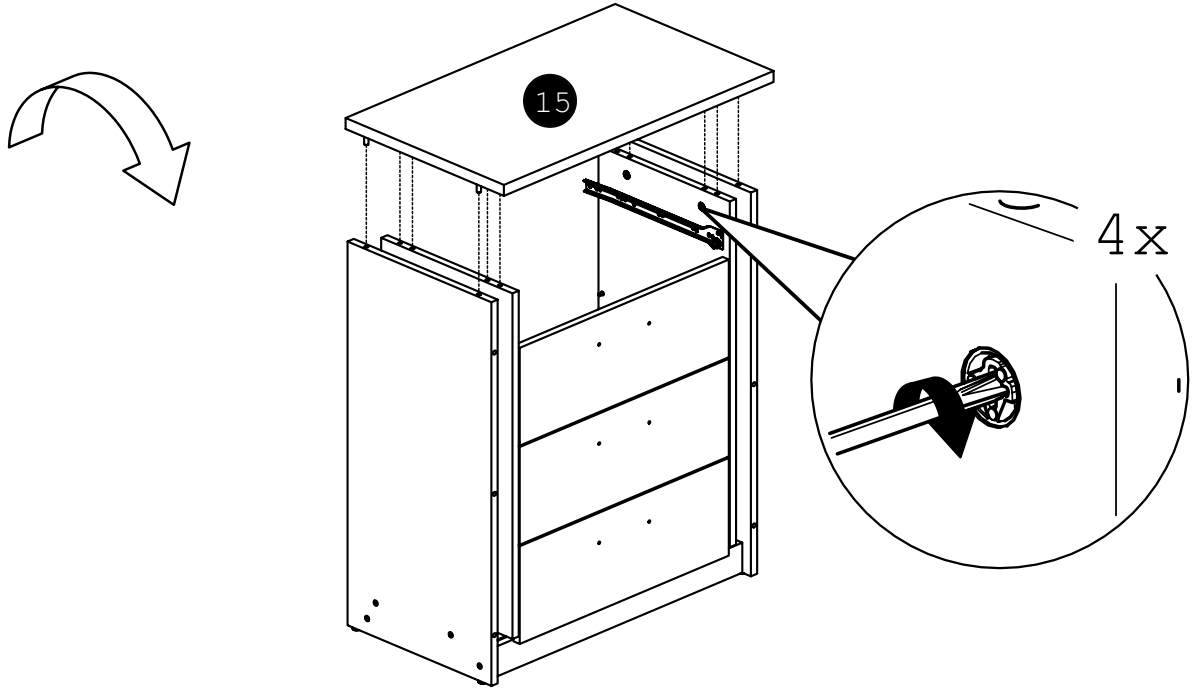
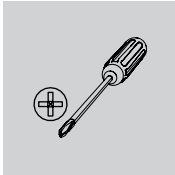
19



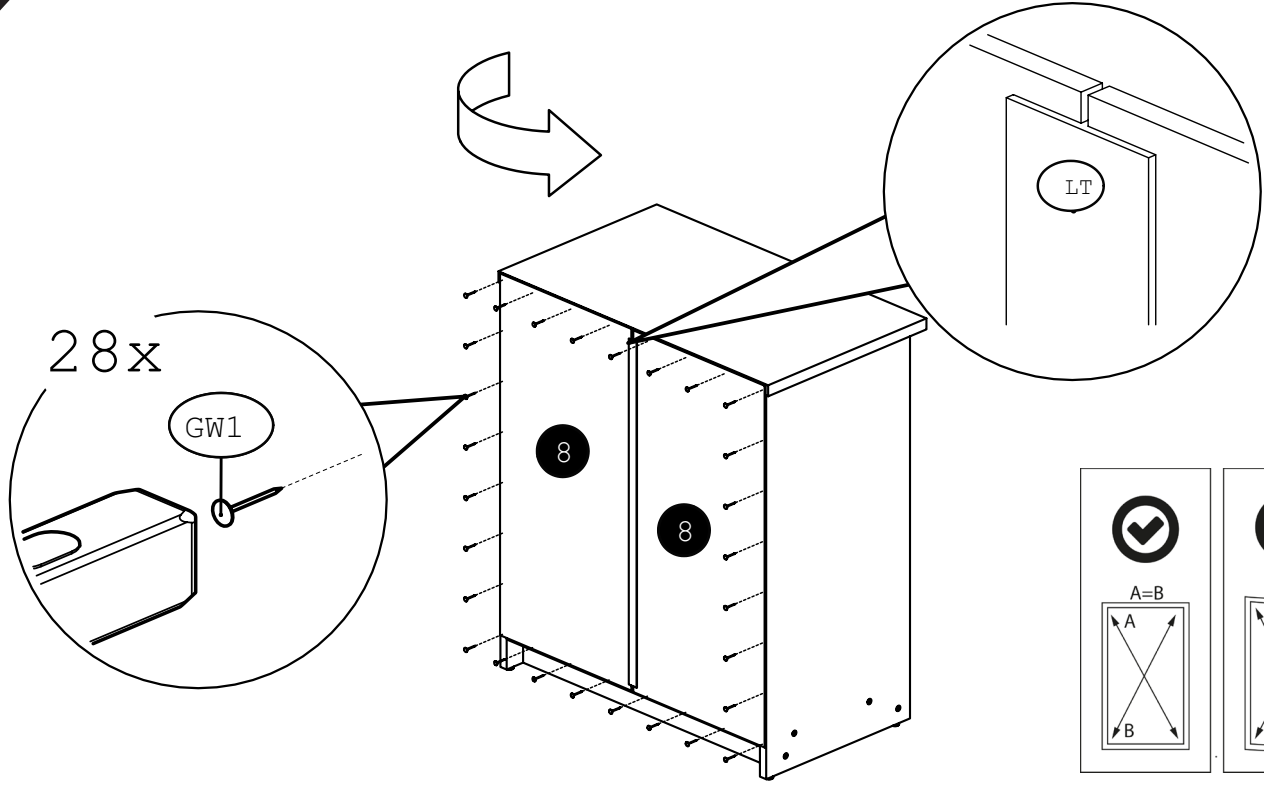
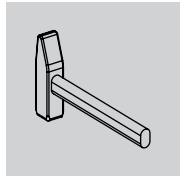
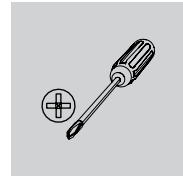
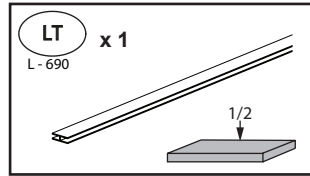
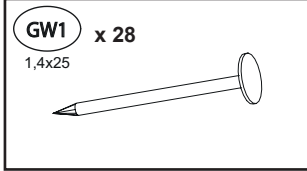
20



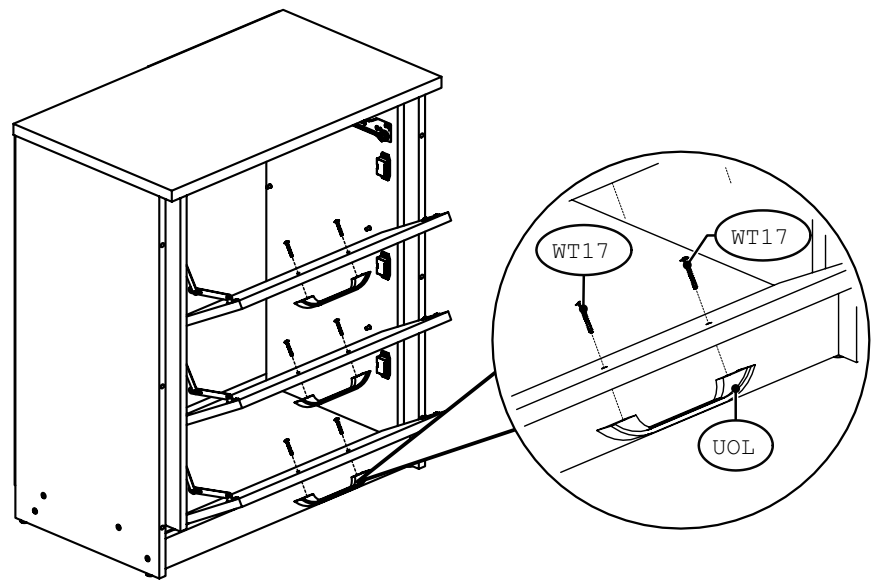
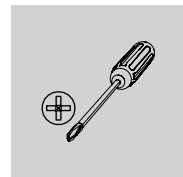
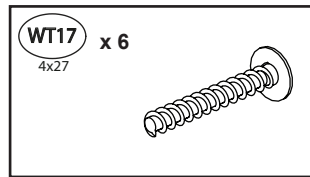
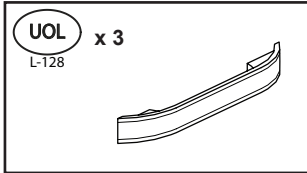
21



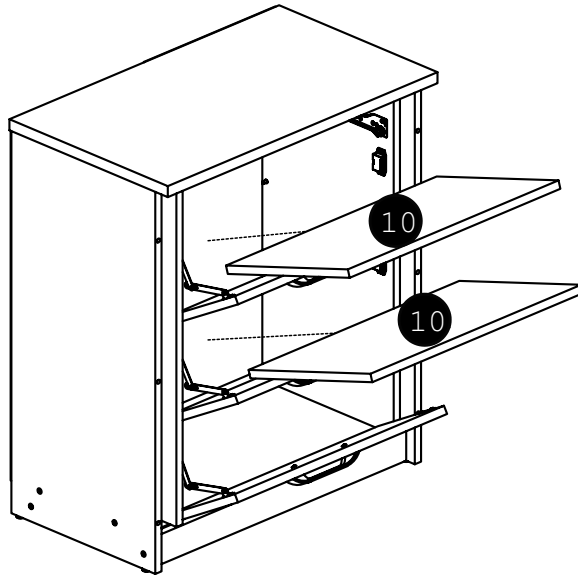
22



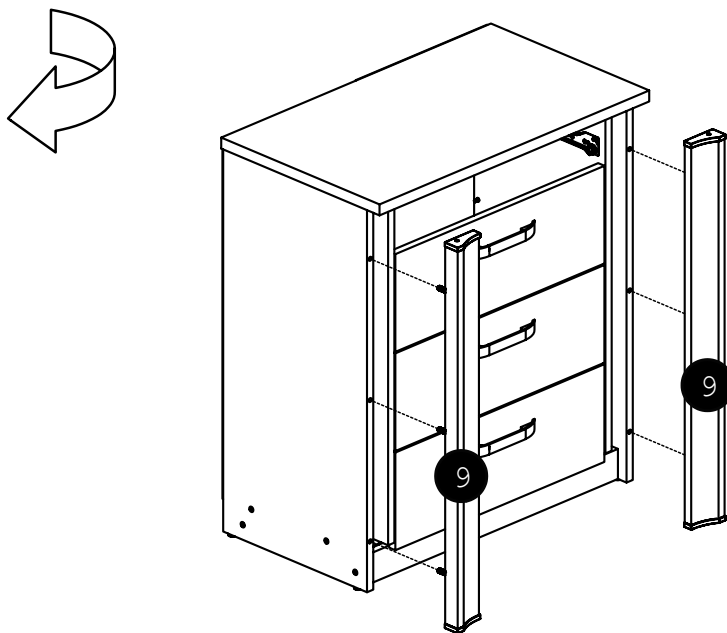
23



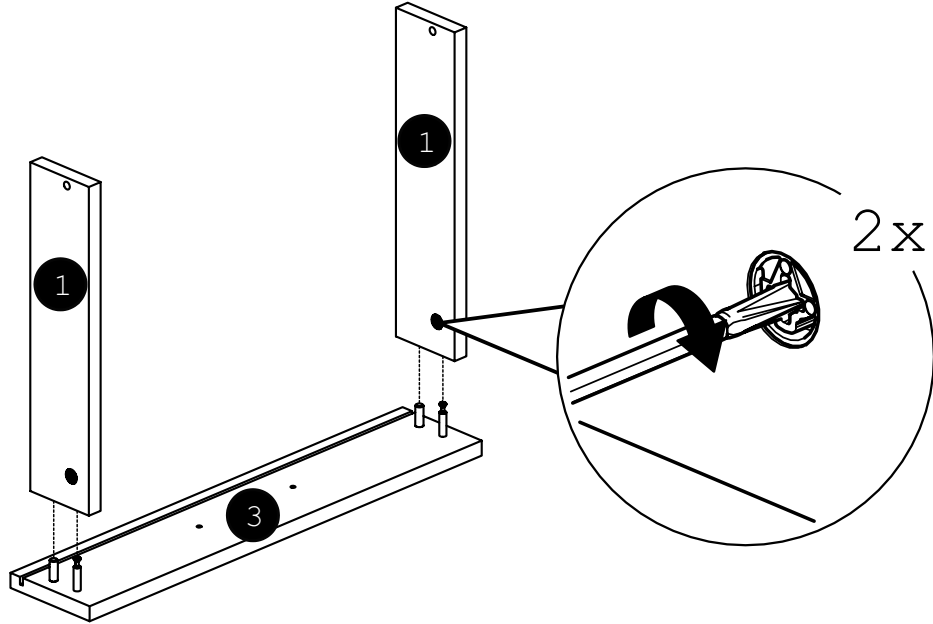
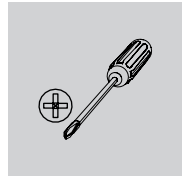
24



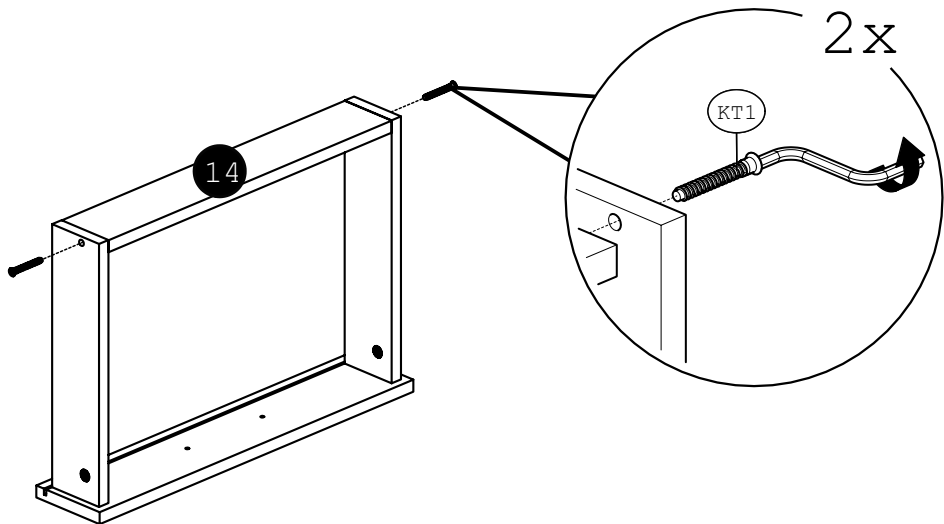
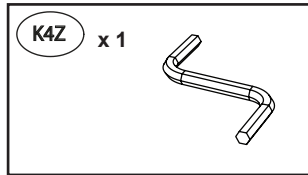
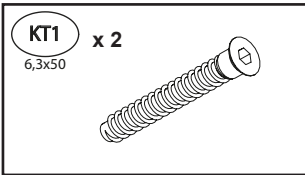
25

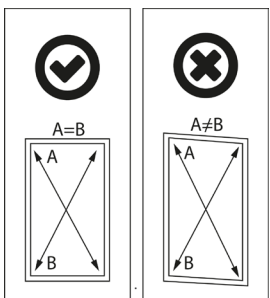
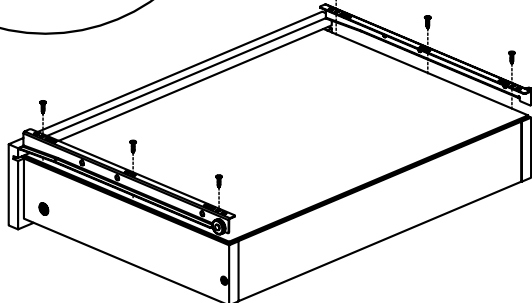
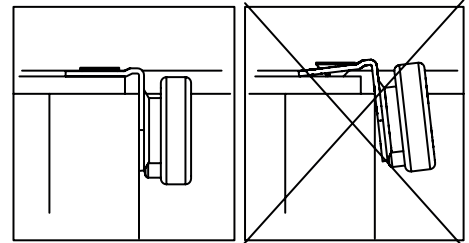
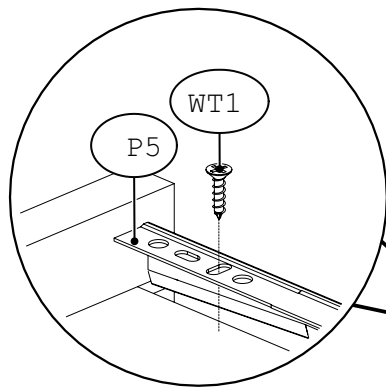
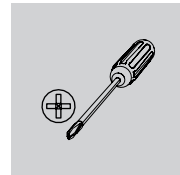
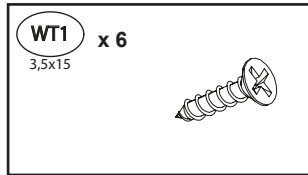
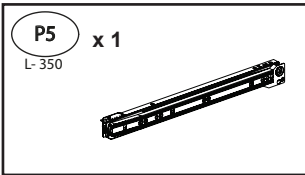
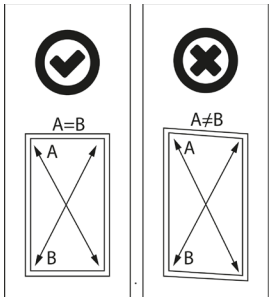
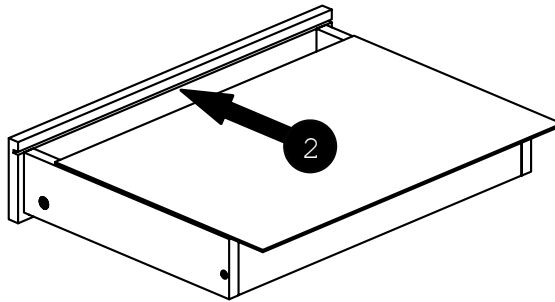


26



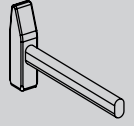
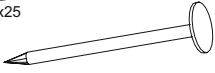
27



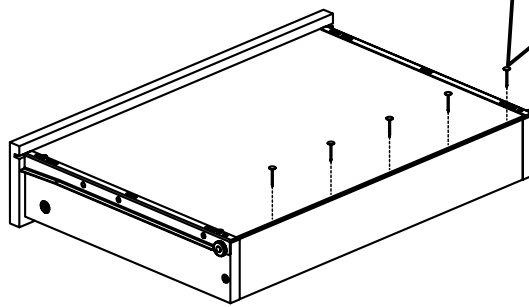
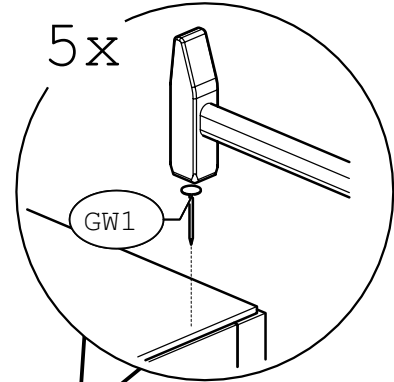


30

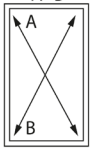
GW1 x 5
1,4x25



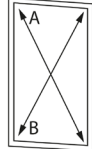
5x



A=B

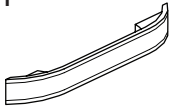


A≠B

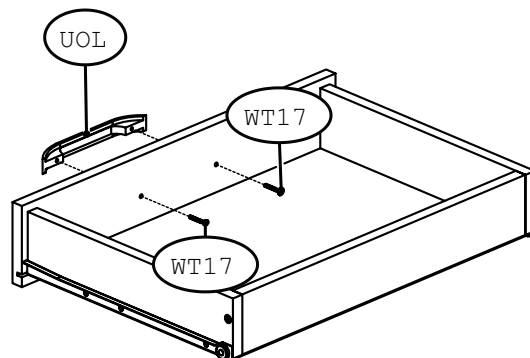
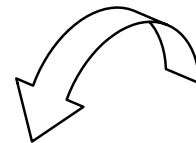
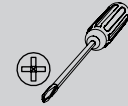
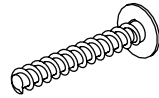


31

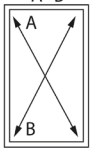
UOL x 1
L-128



WT17 x 2
4x27



A=B



A≠B

