

Modellname:
Nazwa Modelu:

ECLIPSE 3

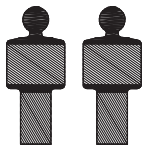
Modellreihe:
Numer Modelu:

23_EC

Type:
Typ:

30

Blatt Nr: 1 von: 4
Strona: 1 z: 4



90 MIN

Pflegehinweis!

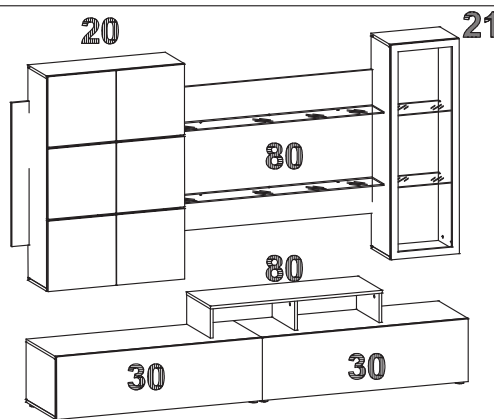
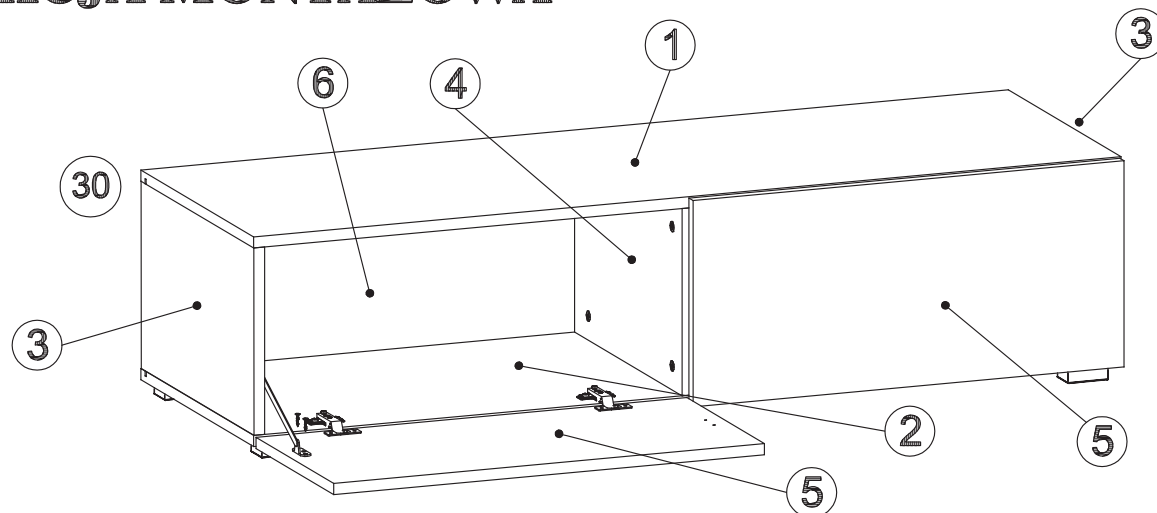
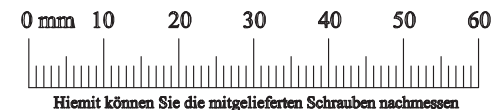
Bitte nur mit einem
Staubtuch oder einem
feuchten Lappen reinigen.
Keine scheuernde
Putzmittel verwenden!

**Wskazówka dotycząca
pielęgnacji!**

Proszę czyścić tylko suchą
lub lekko wilgotną szmatką
do kurzu.

Nie używać żadnych
środków szorstkich!

**MONTAGEANLEITUNG
INSTRUKCJA MONTAZOWA**



TO X2	F1 X1	S5 X1 ØUS3X20
G21 X2	F12 X5	D7 X6 ØUS3X16
Y5 X4	Y0 X4	S8 X16 ØUS3,5X13
M1 X12	C2 X12	T1 X12
J23 X10	G2 X1	B1 X12

AUFLISTUNG FÜR EINEN SCHRANK

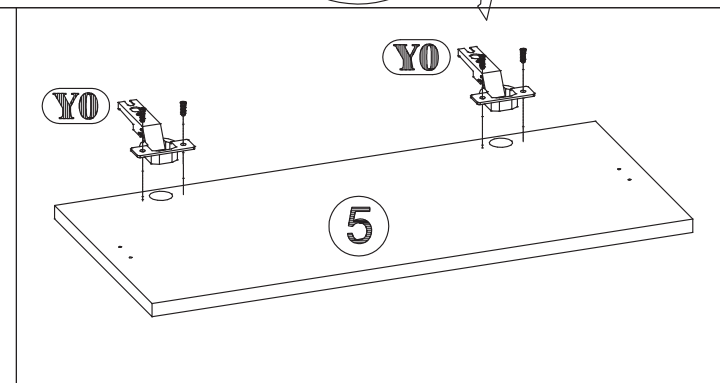
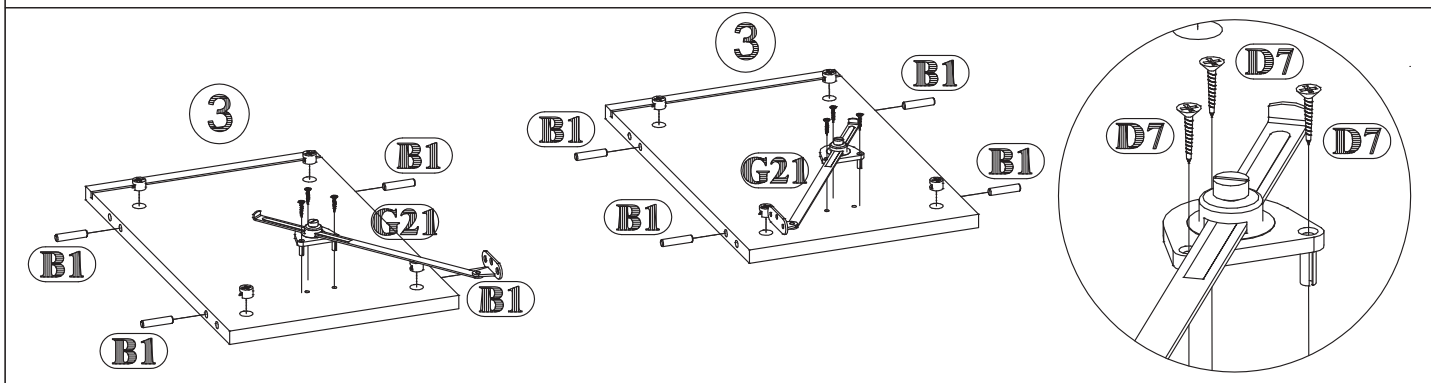
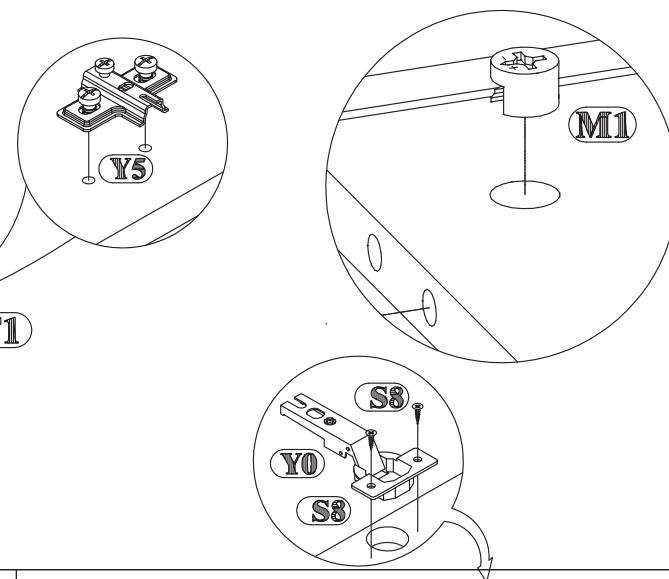
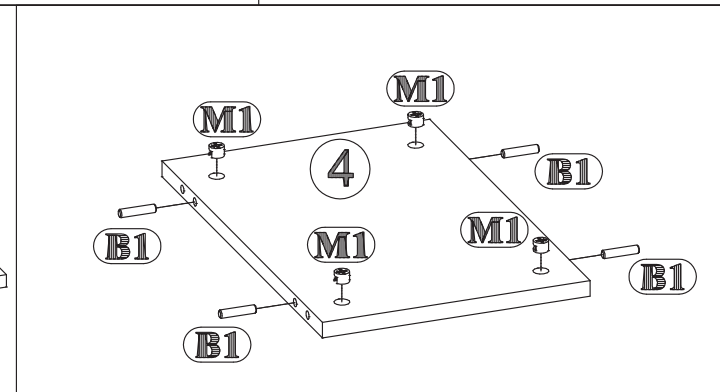
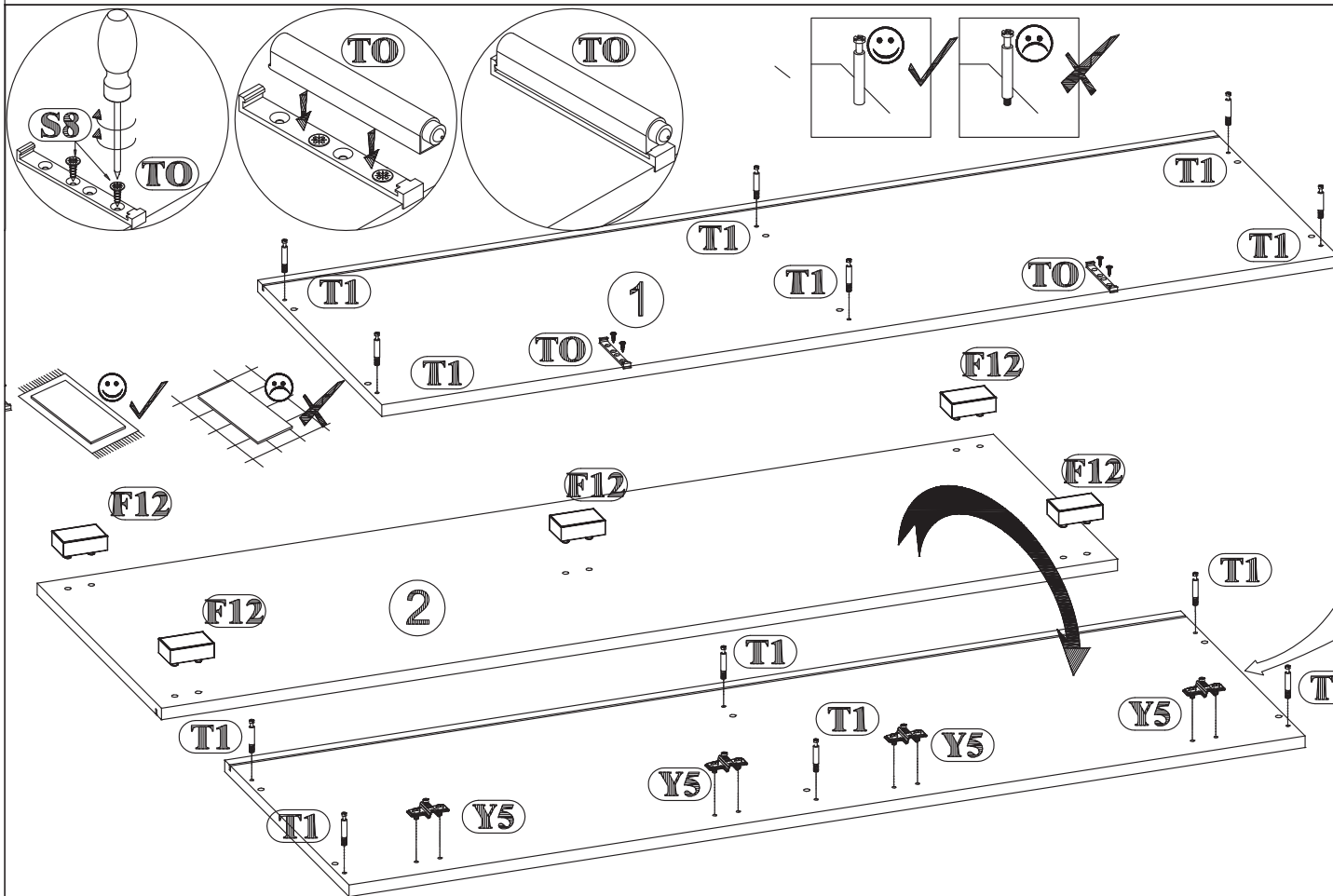
	Max. zulässige Belastungen von Einlegeböden in kg: Maksymalne obciążenie półek w kg:				
Stärke / Gr.	Spanplatte / Plyta			Glas / Szkło	
Länge / Dł.	mm	16	18	22	4
0<400					Länge bis 600mm/15kg
401<600	40	40	40		
601<800	24				Länge bis 900mm/10kg
801<1000	15	30			

Modellname: **ECLIPSE 3**
Nazwa Modelu: **ECLIPSE 3**

Modellreihe: **23_EC**
Numer Modelu: **23_EC**

Type: **30**
Typ: **30**

Blatt Nr: **2** von: **4**
Strona: **2** z: **4**

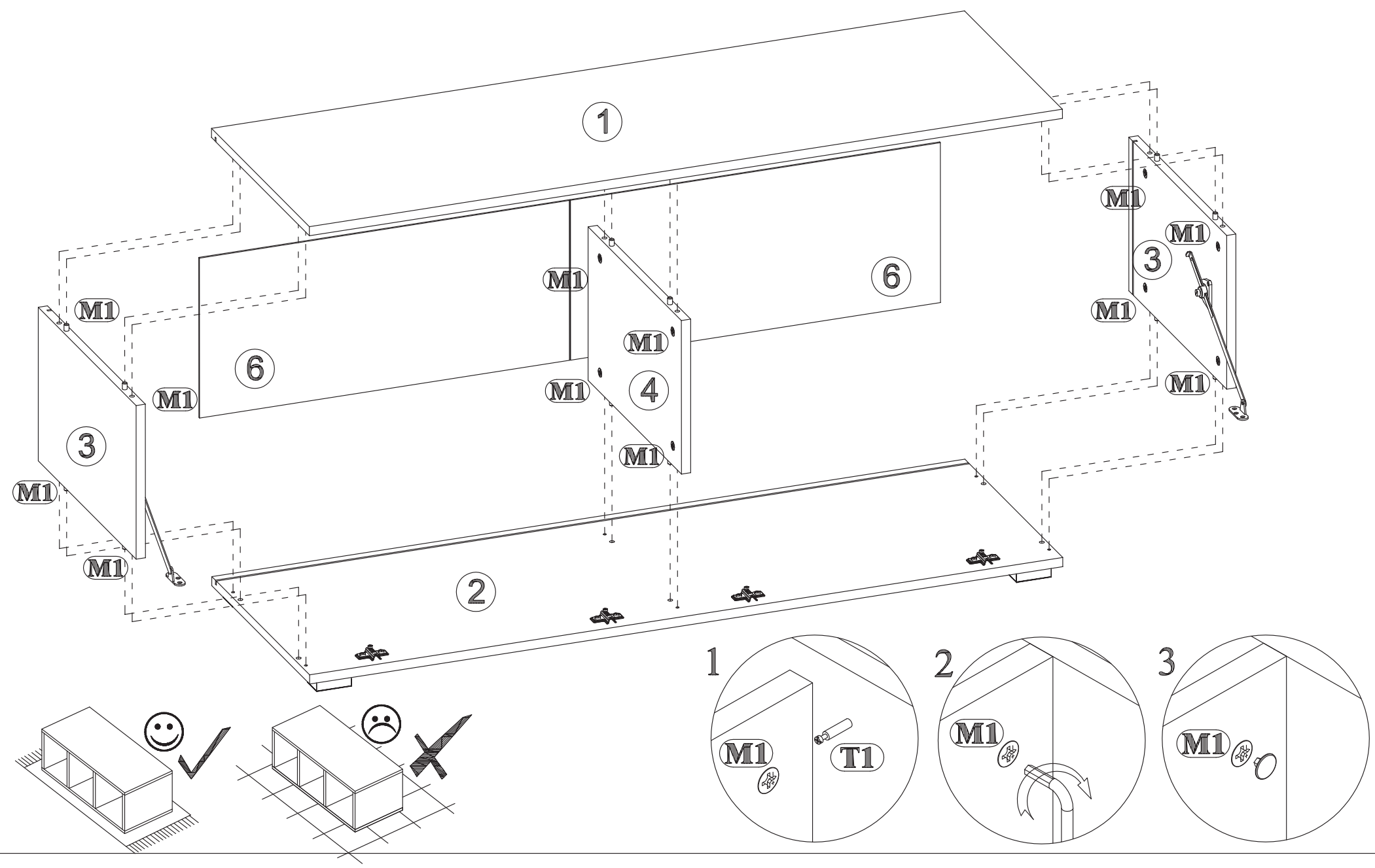


Modellname: **ECLIPSE 3**
Nazwa Modelu: **ECLIPSE 3**

Modellreihe: **23_EC**
Numer Modelu: **23_EC**

Type: **30**
Typ: **30**

Blatt Nr: **3** von: **4**
Strona: **3** z: **4**



Modellname: **ECLIPSE 3**
Nazwa Modelu: **ECLIPSE 3**

Modellreihe: **23_EC**
Numer Modelu: **23_EC**

Type: **30**
Typ: **30**

Blatt Nr: **4** von: **4**
Strona: **4** z: **4**

