

MONTAGEANLEITUNG / SERVICEKARTE

Montageanleitung sollte nicht als technische Dokumentation betrachtet werden. Aufbauänderungen vom Produzenten vorbehalten.

Sehr geehrter Kunde, sollte ein Teil fehlen oder beschädigt sein, kreuzen Sie bitte dieses deutlich auf der SERVICEKARD an und schicken Sie uns die SERVICEKARD zurück.

Den Kleber benutzen Sie nur zum Verleimen der Schubladen.

Um die eventuellen Reklas richtig zu erledigen, bitten wir um eine Kopie des Aufklebers von der Ware, oder um Angabe der Produktionswoche.



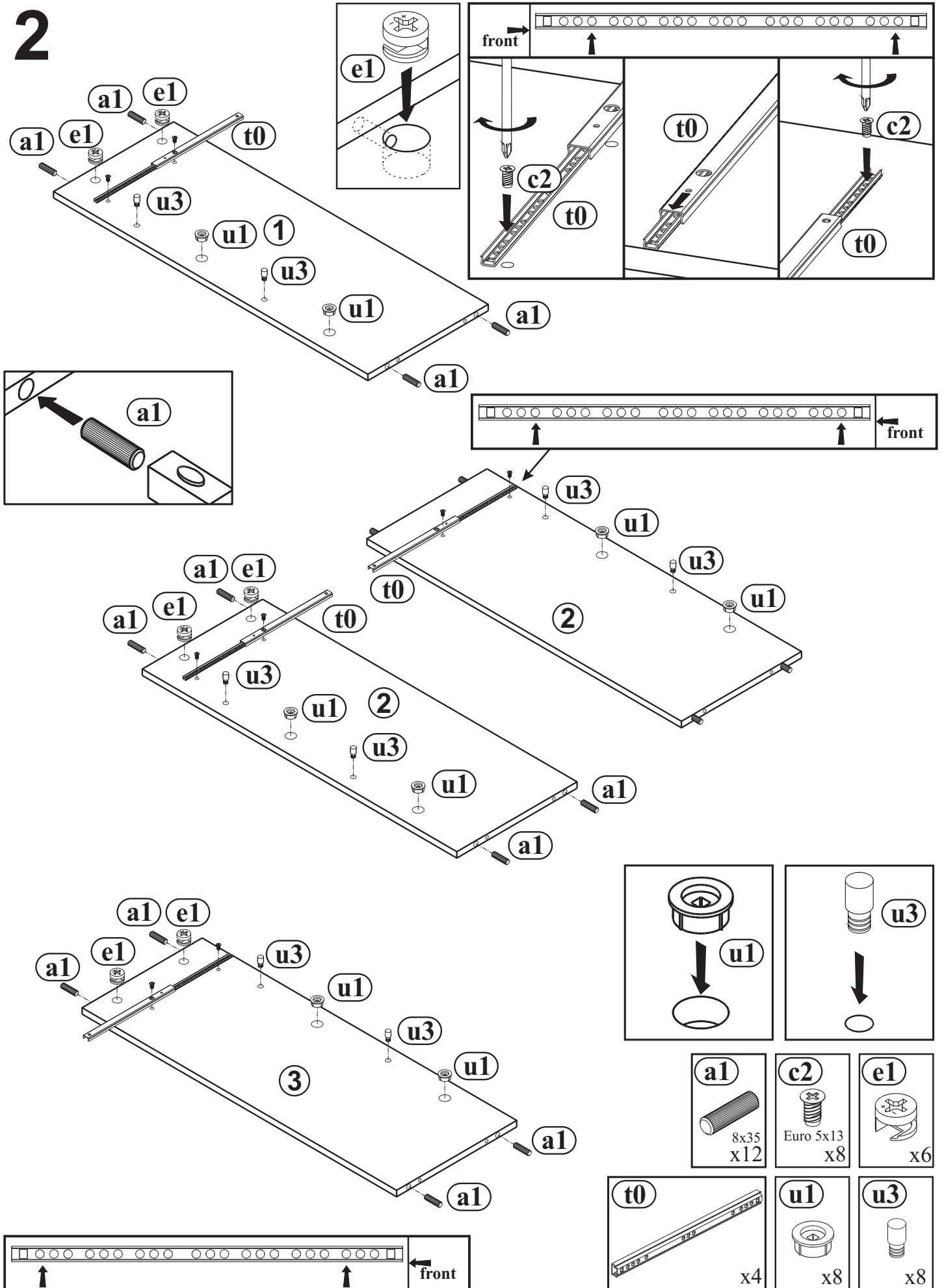
a1 8x35 x....(x20)	c2 Euro 5x13 x....(x8)	c3 Euro 6x16 x....(x24)	c6 Euro 6.3x11 x....(x8)	e0 x....(x6)	e1 x....(x6)	f1 x....(x6)		
g0 x....(x6)	g1 7x50 x....(x6)	h1 x....(x6)	i8 4x27 x....(x12)	k1 4x10 x....(x4)	m x....(x1)	n1 3x16 x....(x50)	n2 3,5x16 x....(x24)	
o1 3,5x22 x....(x5)	r1 x....(x9)	s Glue x....(x1)	t0 x....(x4)	u1 x....(x8)	u2 x....(x8)	u3 x....(x8)	u4 x....(x4)	p0 x....(x4)

1

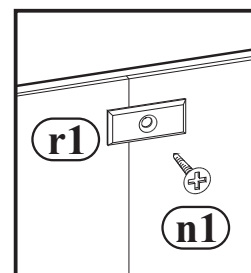
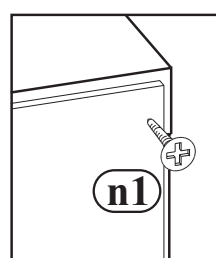
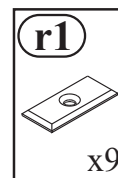
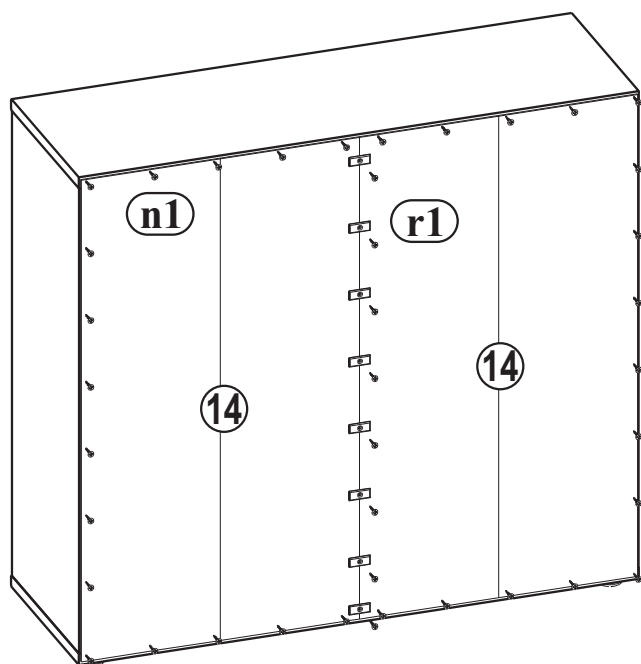
x2

a1 8x35 x8	h1 x2	i8 4x27 x4	n1 3x16 x8	s Glue x1
-----------------------------	---------------------	-----------------------------	-----------------------------	----------------------------

2



6



7

