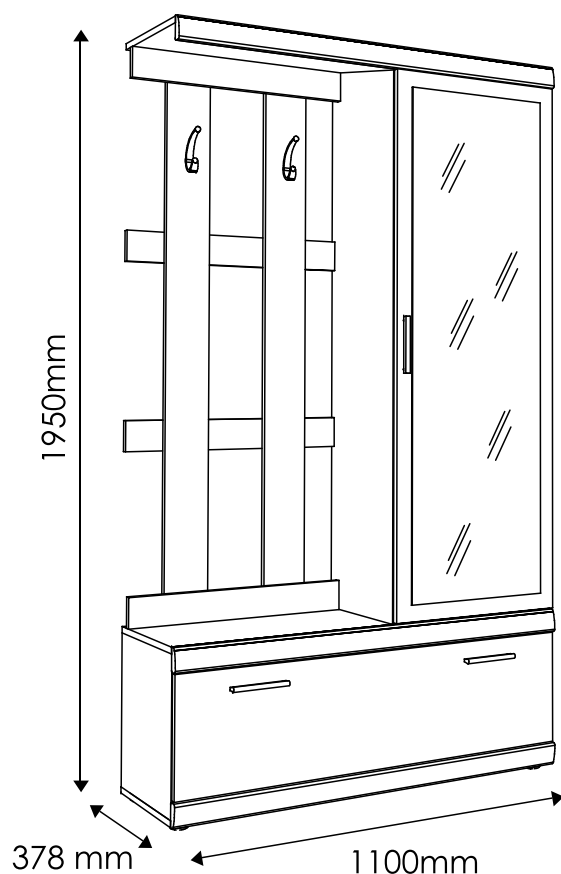


# IMPERIAL

## TYP 111 - Garderoba

Indeks wyrobu: PRO-009-11101

Data : 12-08-2011



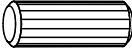
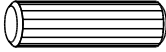
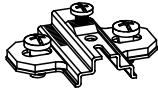
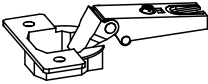
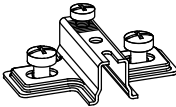
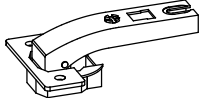

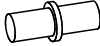




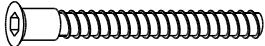
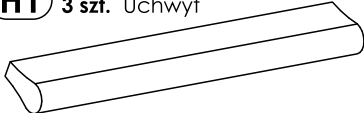



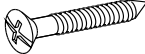
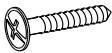
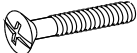
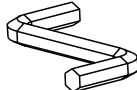


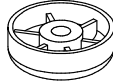
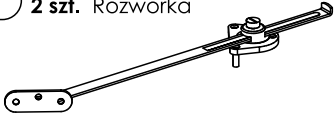


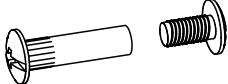
W razie braku lub uszkodzenia jakiejś części najszybszym sposobem złożenia reklamacji jest kontakt z lokalnym dystrybutorem u którego towar został zakupiony.

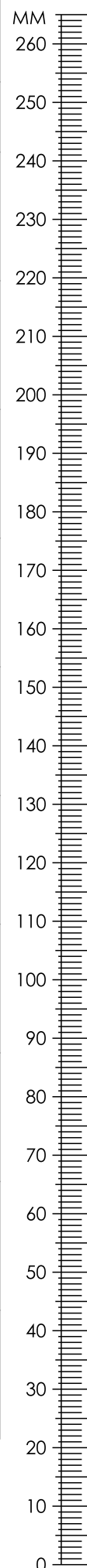
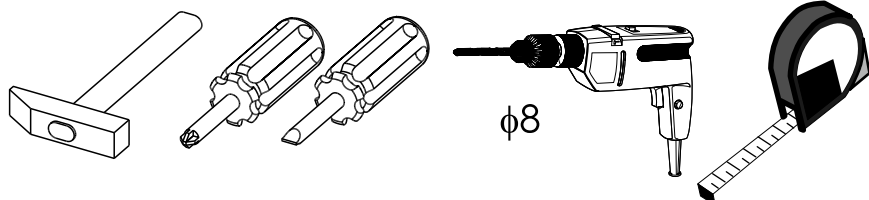
Do złożenia reklamacji koniecznym będzie podanie następujących danych:

- indeks wyrobu (xxx-xxx-xxxx);
- data instrukcji z pierwszej strony;
- numer elementu lub okucia;
- ilość brakujących elementów lub okuć;
- kolor wyrobu (umieszczony na zewnętrznym opakowaniu wyrobu);
- dowód zakupu wyrobu;
- Twoje dane kontaktowe.

Proszę sprawdzić kompletność okuć przed montażem.  
Upewnij się, że używasz odpowiednie elementy.

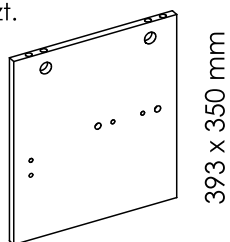
## Okucia znajdujące się w paczce.

<b>A0</b> 16 szt. Kołek - $\varnothing 8 \times 24\text{mm}$ 	<b>A1</b> 18 szt. Kołek - $\varnothing 8 \times 35\text{mm}$ 	<b>B0</b> 3 szt. Prowadnik do zawiasu 
<b>B1</b> 3 szt. Zawias prosty 	<b>BR0</b> 2 szt. Prowadnik do zawiasu 	<b>BR1</b> 2 szt. Zawias równoległy 
<b>C1</b> 10 szt. Wkręt EURO 4 x 13mm 	<b>D2</b> 12 szt. Podpórka półki 	<b>E0</b> 26 szt. Zaślepka (do E1) 
<b>E1</b> 26 szt. Mimośród - $\varnothing 15 \times 12\text{mm}$ 	<b>F1</b> 26 szt. Trzpień - $\varnothing 6 \times 34\text{mm}$ 	<b>G0</b> 12 szt. Zaślepka (do G1) 
<b>G1</b> 12 szt. Konfirmat - $\varnothing 7 \times 50\text{mm}$ 	<b>H1</b> 3 szt. Uchwyt 	<b>H2</b> 2 szt. Wieszak 
<b>I2</b> 2 szt. Wkręt UP 4 x 16mm 	<b>I4</b> 4 szt. Wkręt UP 4 x 24mm 	<b>I8</b> 8 szt. Wkręt UP 4 x 27mm (Ostry) 
<b>I10</b> 5 szt. Wkręt UP 3,5 x 22mm 	<b>I16</b> 6 szt. Wkręt UP 4 x 27mm (Tępy) 	<b>M</b> 1 szt. Klucz imbusowy 
<b>N1</b> 50 szt. Wkręt US 3 x 16mm 	<b>N2</b> 6 szt. Wkręt US 3,5 x 16mm 	<b>O1</b> 5 szt. Ślizgacz $\varnothing 45 \times 15\text{mm}$ 
<b>P</b> 2 szt. Rozwórka 	<b>P0</b> 6 szt. Zaślepka - $\varnothing 5$ 	<b>Q9</b> 2 szt. Kątownik meblowy. 
<b>Potrzebne narzędzia.</b>		<b>X</b> 2 kpl. Złącze meblowe M6 x 30 

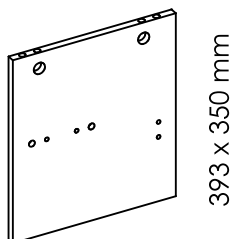


# Elementy znajdujące się w paczkach.

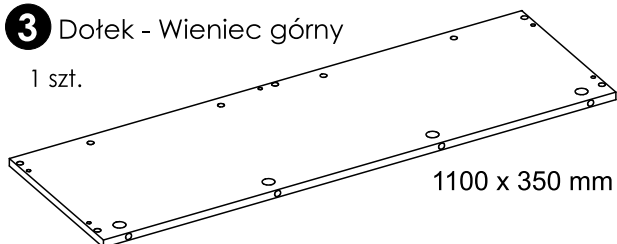
**1** Dołek - Bok lewy  
1 szt.



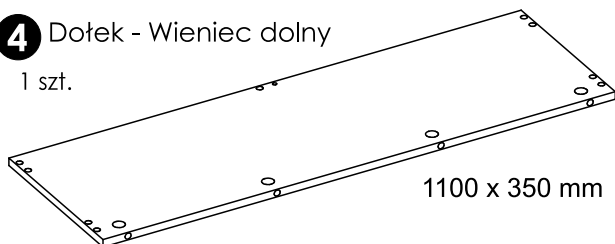
**2** Dołek - Bok prawy  
1 szt.



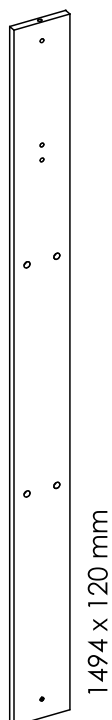
**3** Dołek - Wieniec górny  
1 szt.



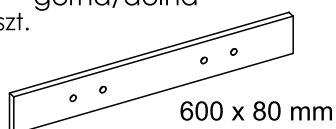
**4** Dołek - Wieniec dolny  
1 szt.



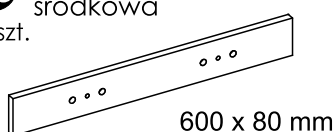
**11** Wieszak - Listwa pionowa  
2 szt.



**12** Wieszak - Listwa pozioma  
górną/dolną  
2 szt.



**13** Wieszak - Listwa pozioma  
środkowa  
2 szt.



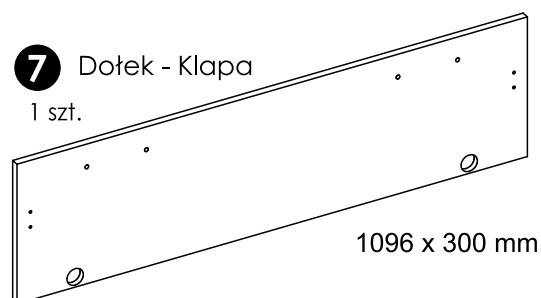
**6** Dołek - Listwa konstrukcyjna



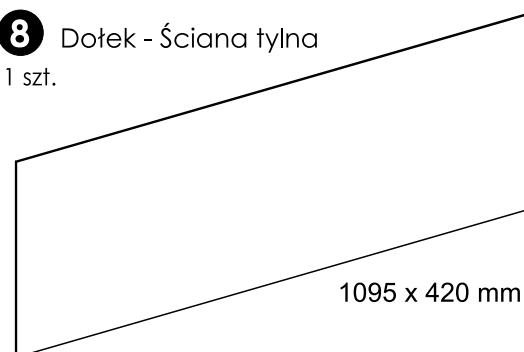
**5** Dołek - Przegroda pozioma  
1 szt.



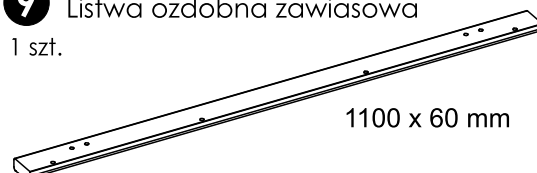
**7** Dołek - Kłapa  
1 szt.



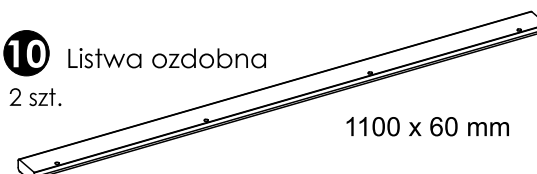
**8** Dołek - Ściana tylna  
1 szt.



**9** Listwa ozdobna zawiasowa  
1 szt.



**10** Listwa ozdobna  
2 szt.

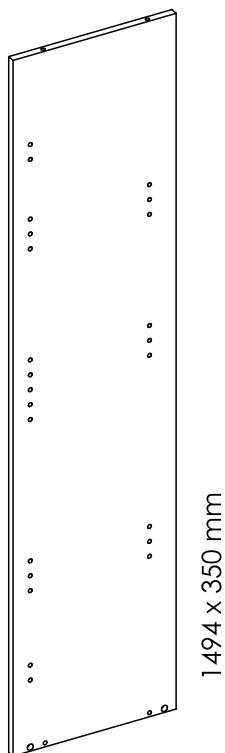


**UWAGA !** Schemat montażu nie jest dokumentacją techniczną. Producent zastrzega sobie możliwość zmian konstrukcyjnych.

# Elementy znajdujące się w paczkach.

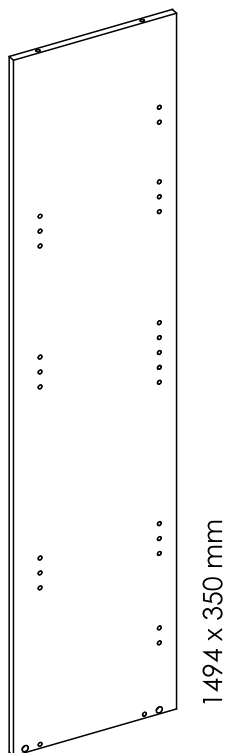
## 14 Nadstawka - Bok lewy

1 szt.



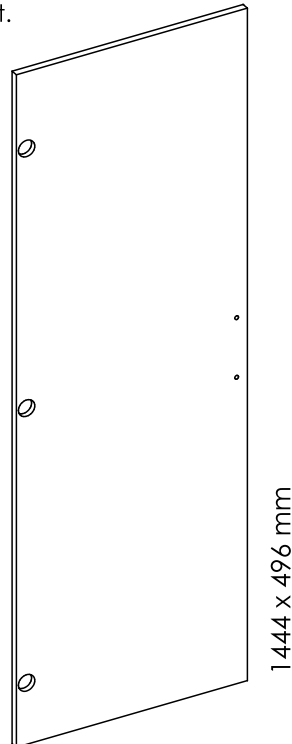
## 15 Nadstawka - Bok prawy

1 szt.



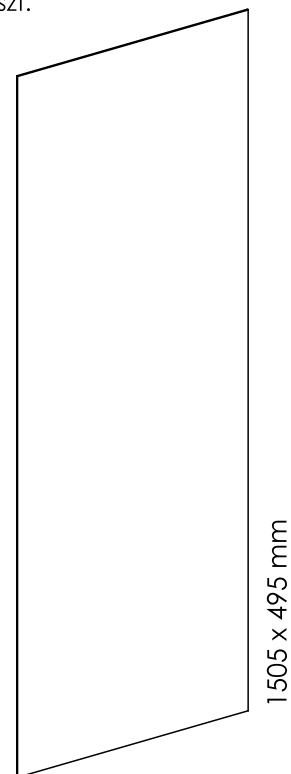
## 19 Nadstawka - Drzwi

1 szt.



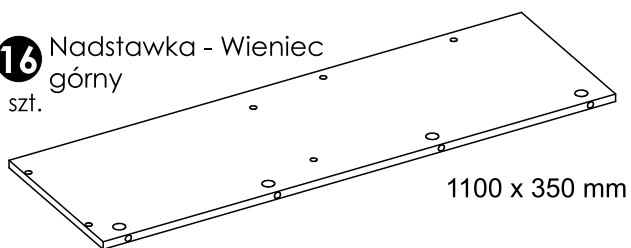
## 20 Nadstawka - Ściana tylna

1 szt.



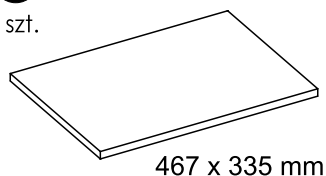
## 16 Nadstawka - Wieniec górny

1 szt.



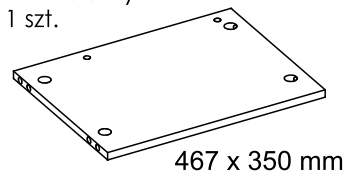
## 17 Nadstawka - Półka

3 szt.



## 18 Nadstawka - Wieniec dolny

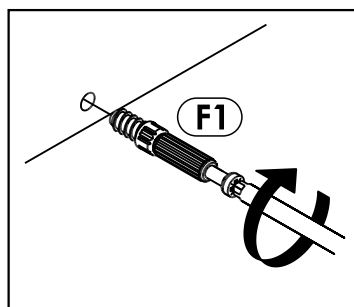
1 szt.



# Zasada mimośrodów i trzpienia.

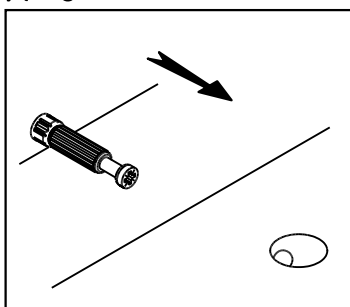
### Krok 1:

Wkręć trzpień w element drewniany.



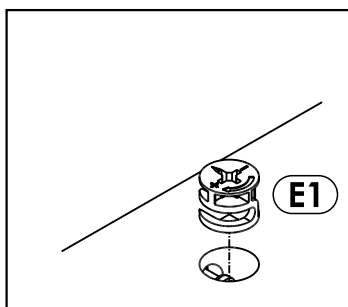
### Krok 2:

Dosunij element drewniany z trzpieniem do odpowiadającego mu elementu.



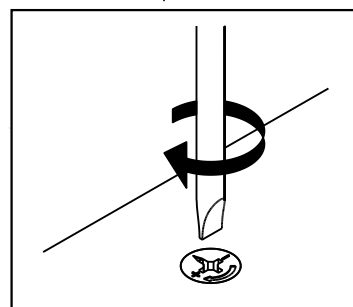
### Krok 3:

Wciśnij mimośród w otwór, w którym wystaje trzpień.



### Krok 4:

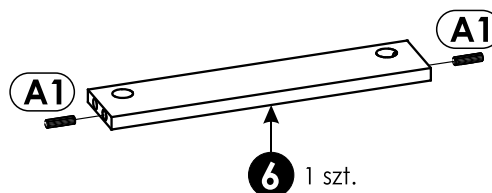
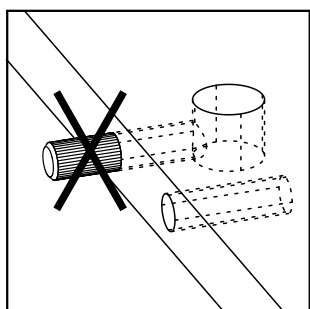
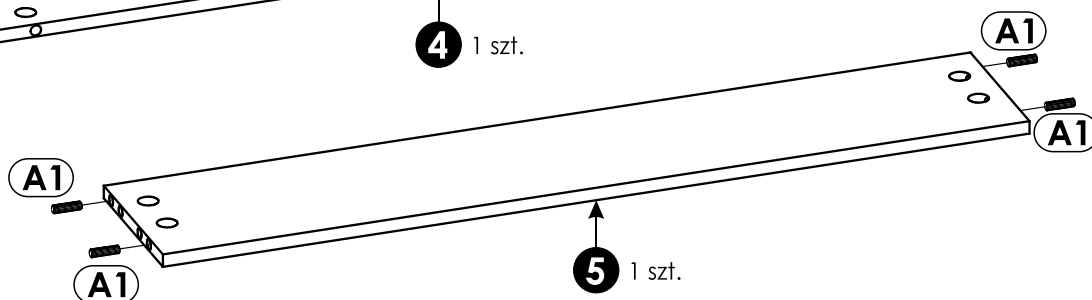
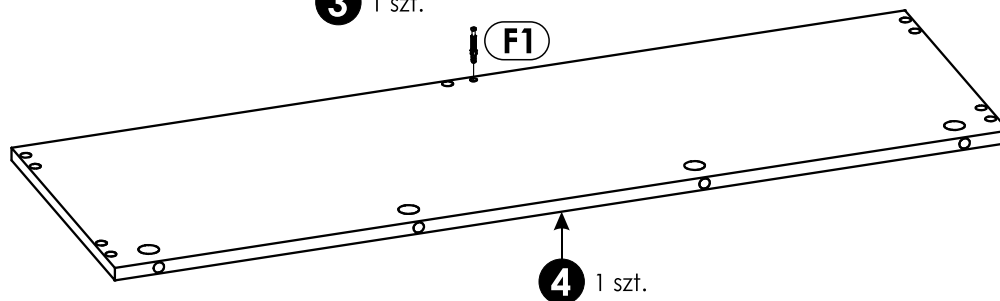
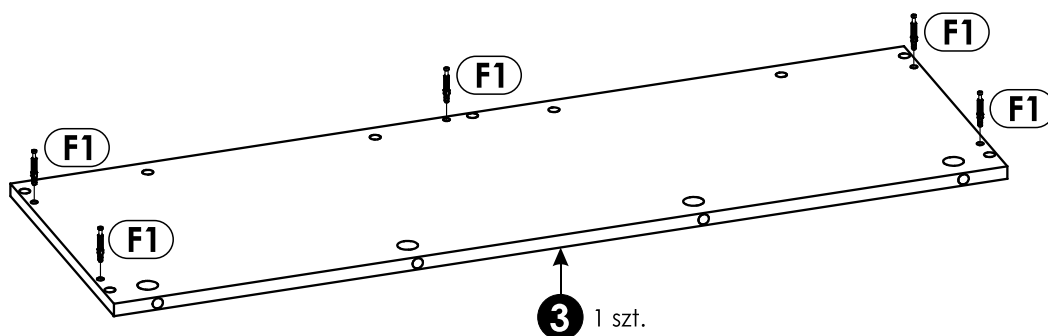
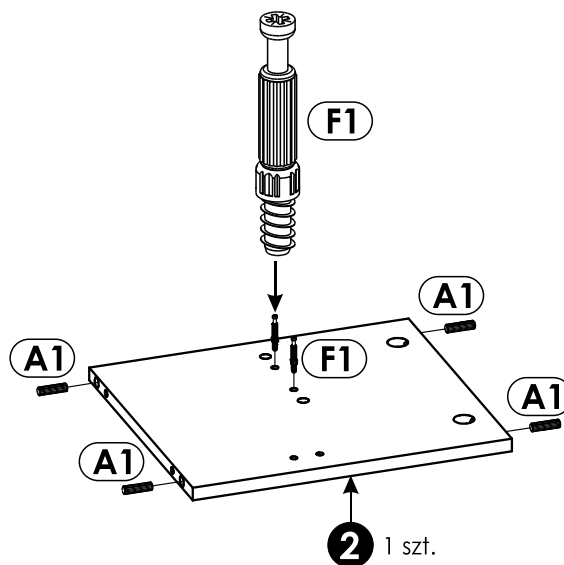
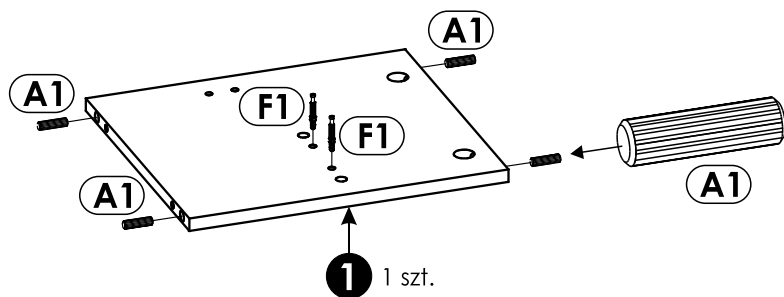
Śrubokrętem lub kluczem imbusowym obróć mimośród w prawo.



# Schemat składania.

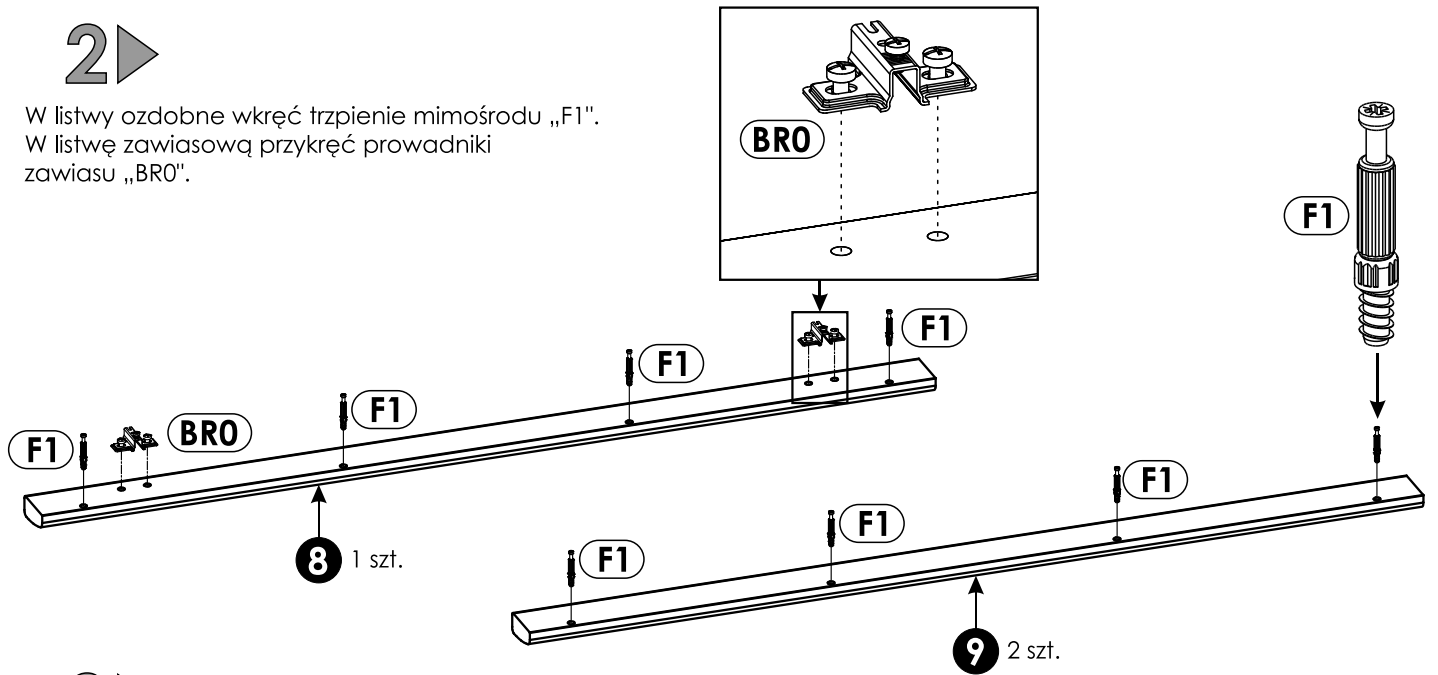


Wbij kołki „A1” oraz wkręć trzpienie mimośrodowe „F1”.



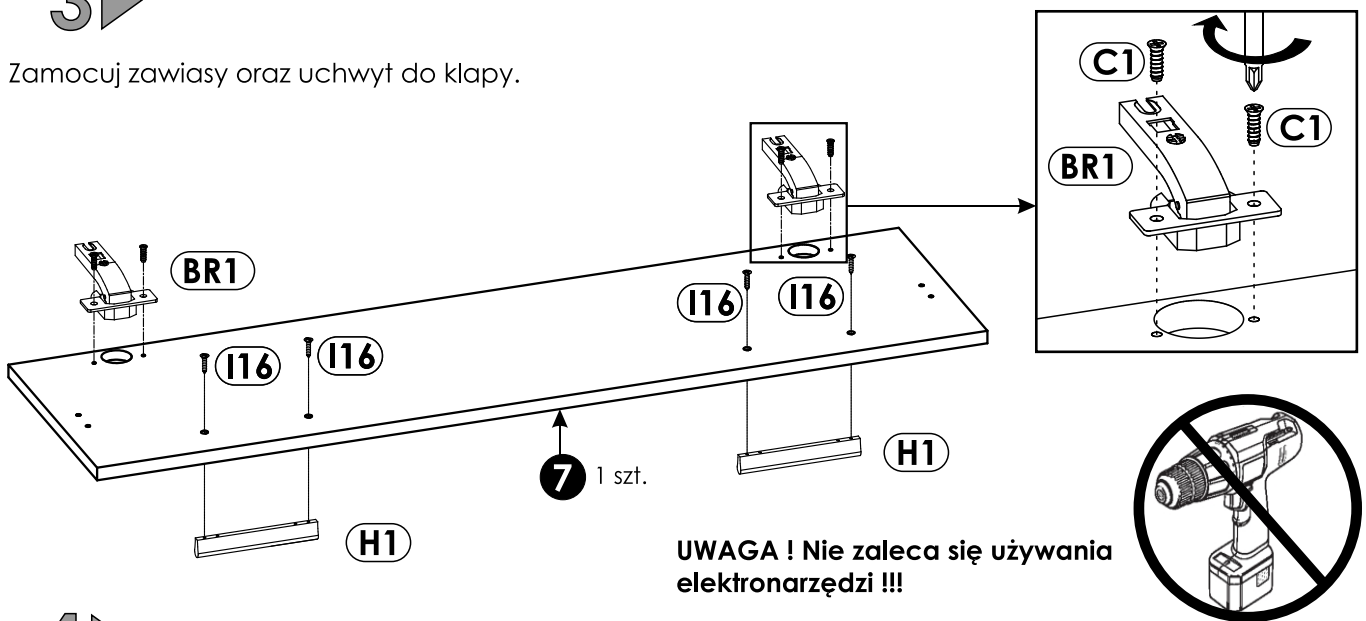
# 2 ▶

W listwy ozdobne wkręć trzpienie mimośrodowe „F1”.  
W listwę zawiasową przykręć prowadniki zawiasu „BR0”.



# 3 ▶

Zamocuj zawiasy oraz uchwyt do klapy.



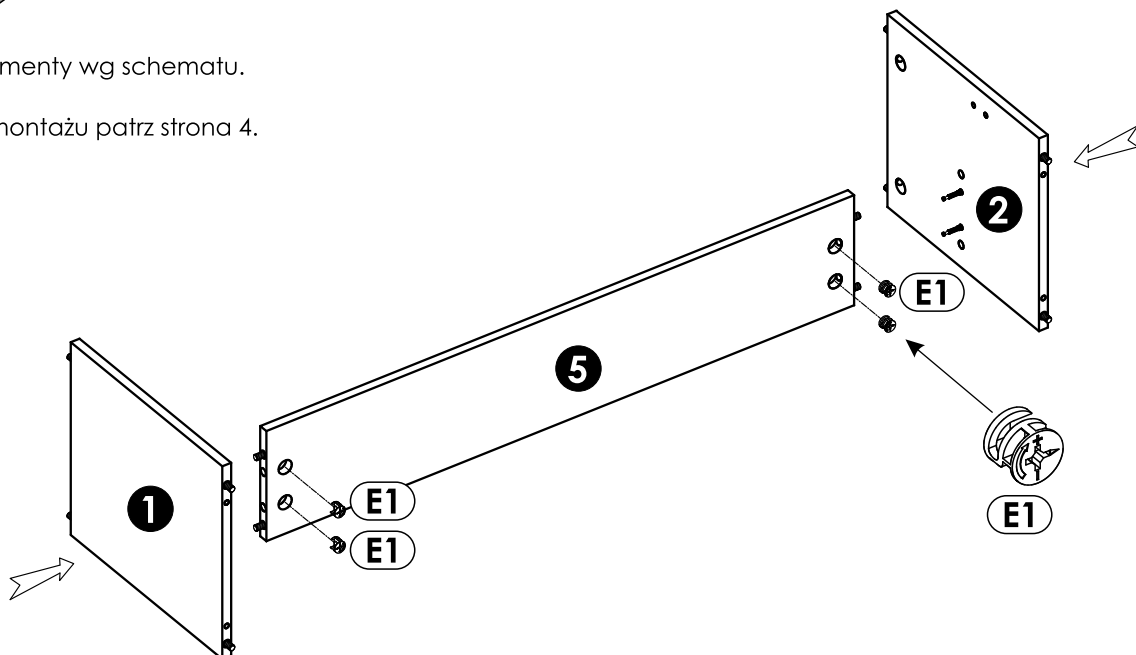
**UWAGA ! Nie zaleca się używania elektronarzędzi !!!**

# 4 ▶

Skręć elementy wg schematu.

**Uwaga!**

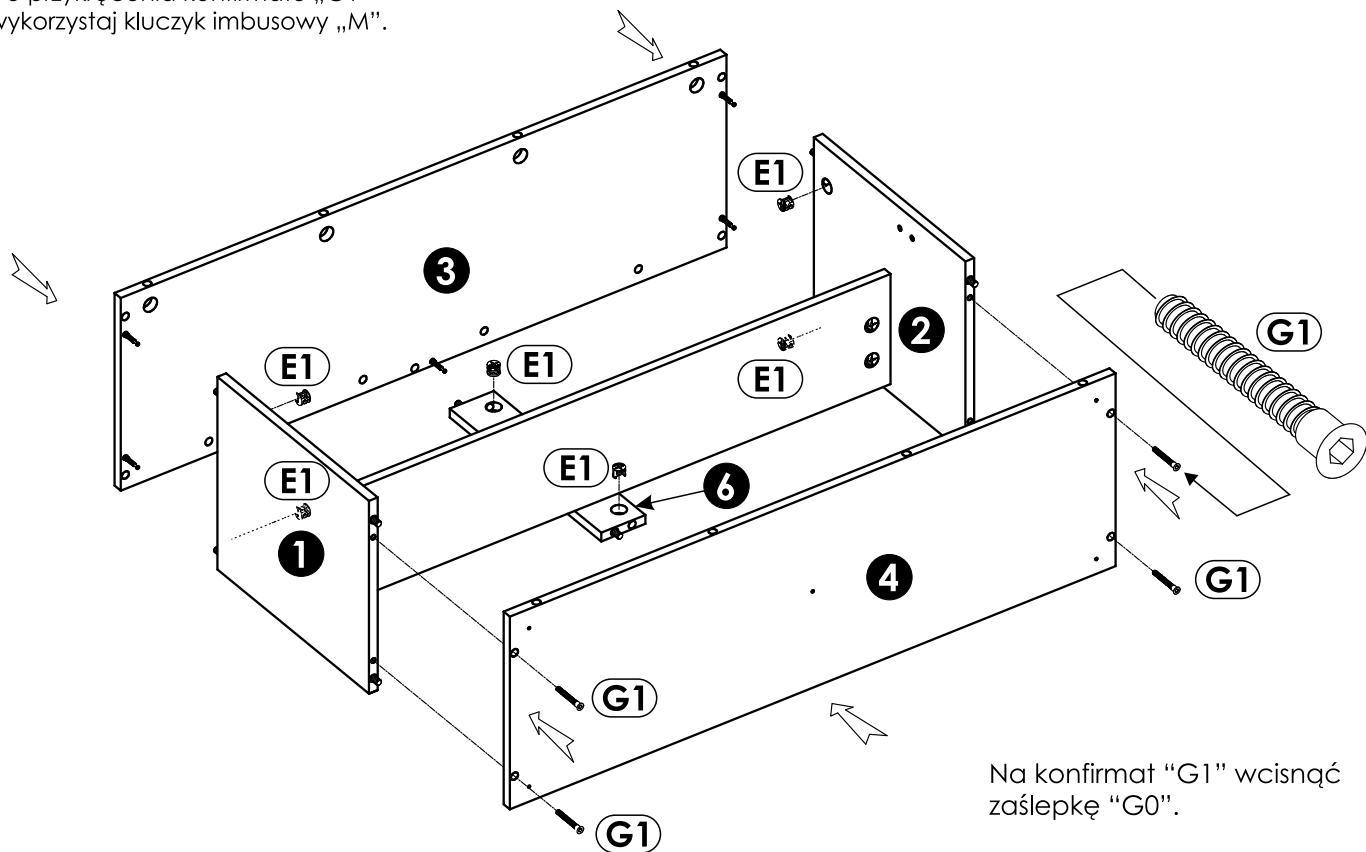
Zasada montażu patrz strona 4.



# 5 ▶

**Uwaga!**

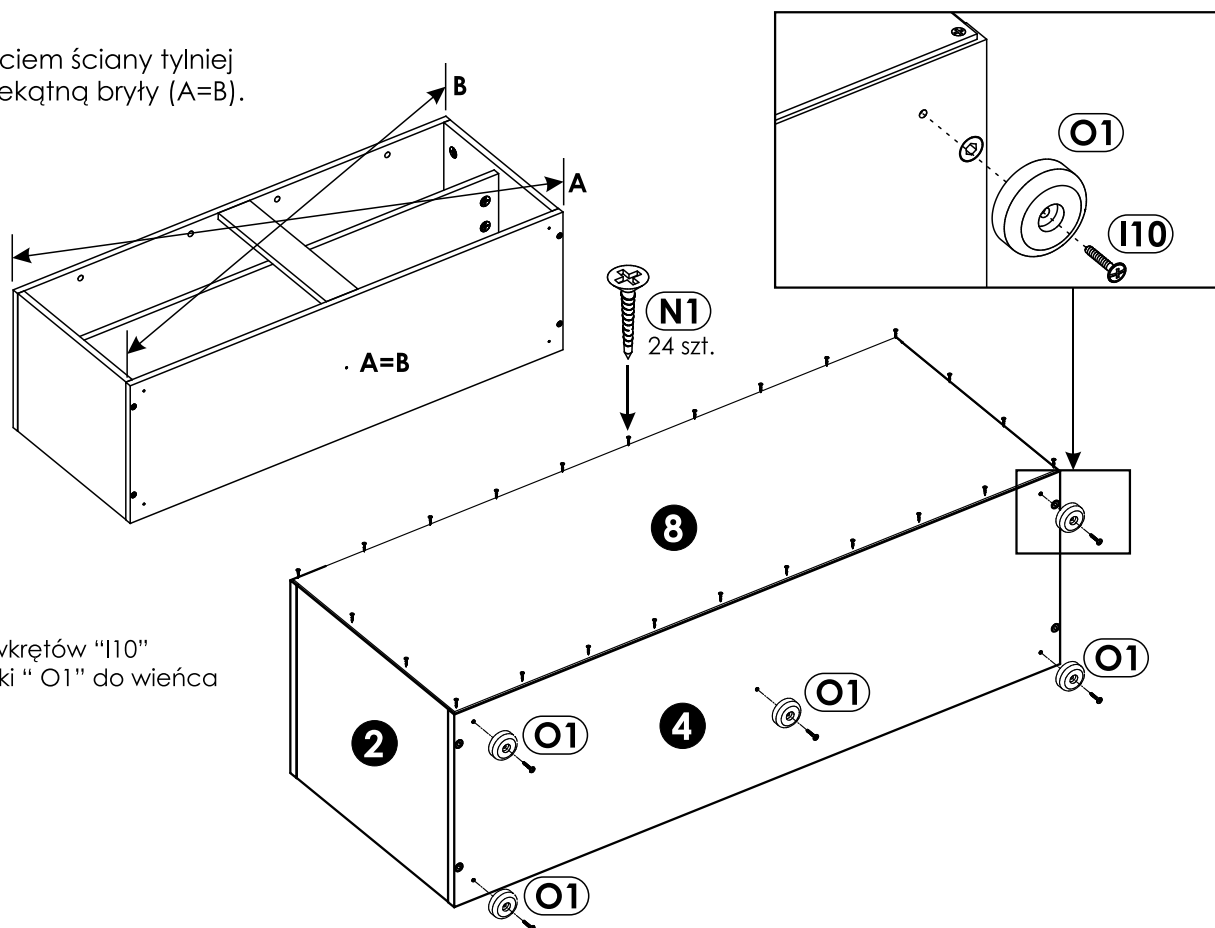
Do przykręcenia konfirmatu „G1” wykorzystaj kluczyk imbusowy „M”.



# 6 ▶

**Uwaga!**

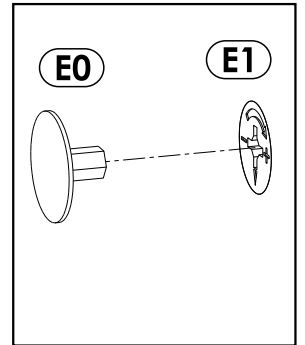
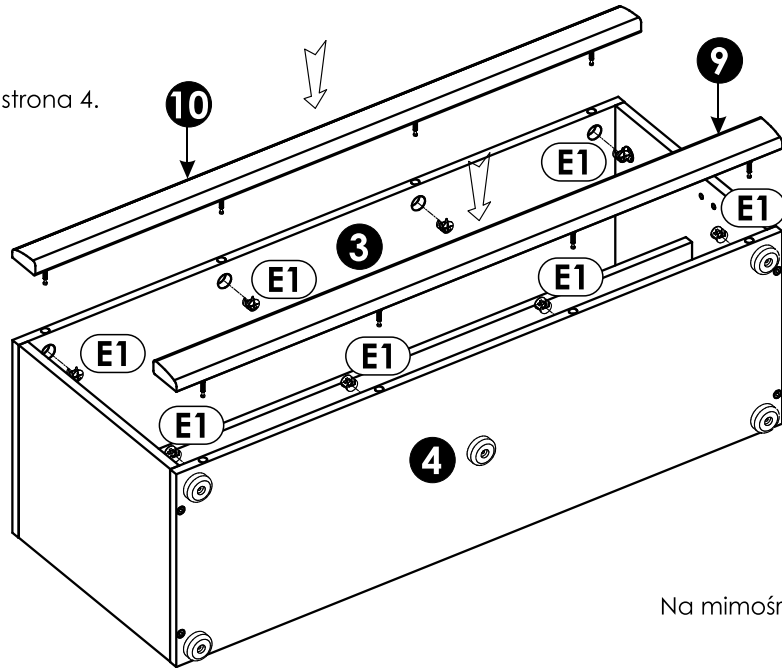
Przed przybiciem ściany tylnej sprawdź przekątną bryły (A=B).



7 ▶

**Uwaga!**

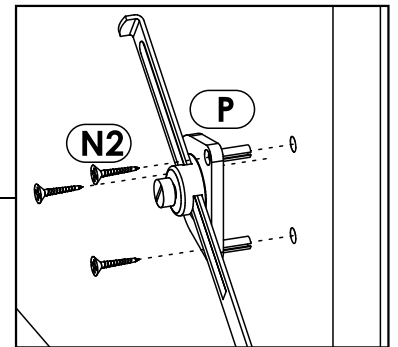
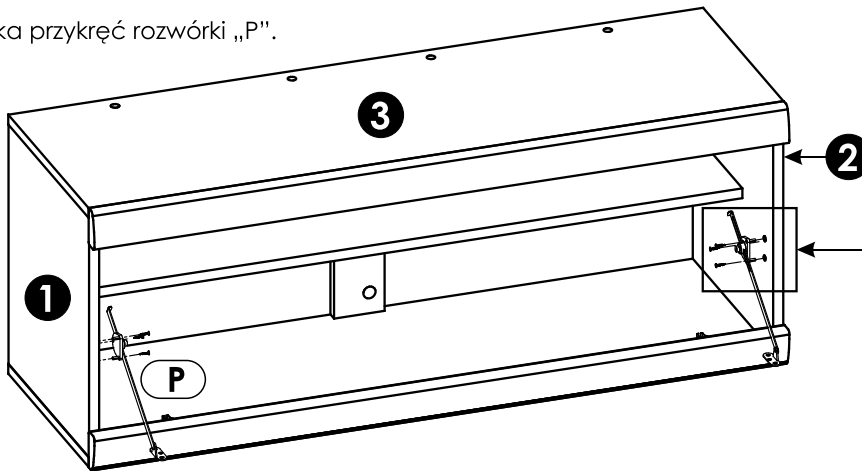
Zasada montażu patrz strona 4.



Na mimośród "E1" wciśnij zaślepkę "E0".

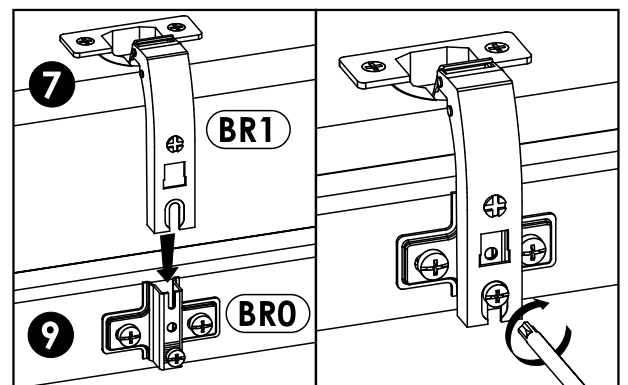
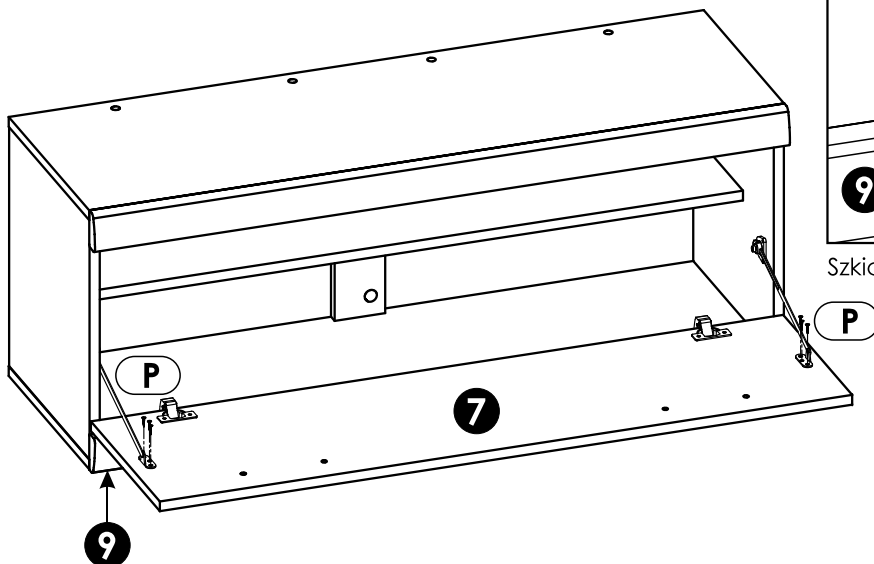
8 ▶

W boki dotka przykręć rozwórki „P”.

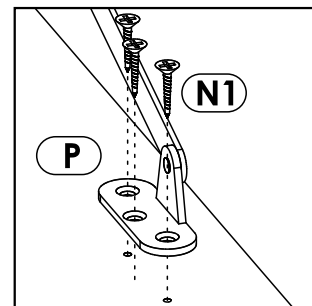


9 ▶

Do listwy ozdobnej zawiasowej „9” przykręć klapę „7” (szkic 9.1.)  
Przykręć rozwórkę do klapy (szkic 9.2.).



Szkic 9.1.

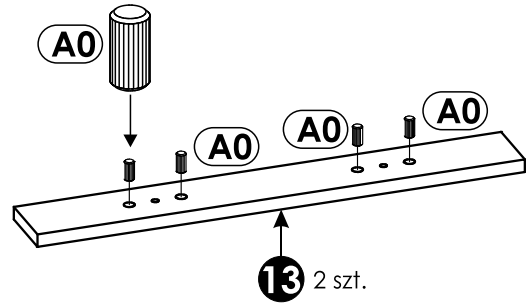
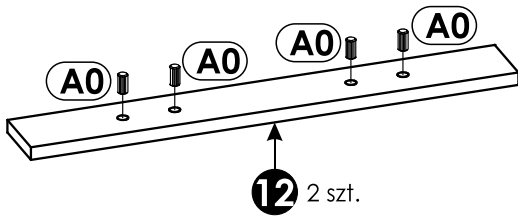


Szkic 9.2.



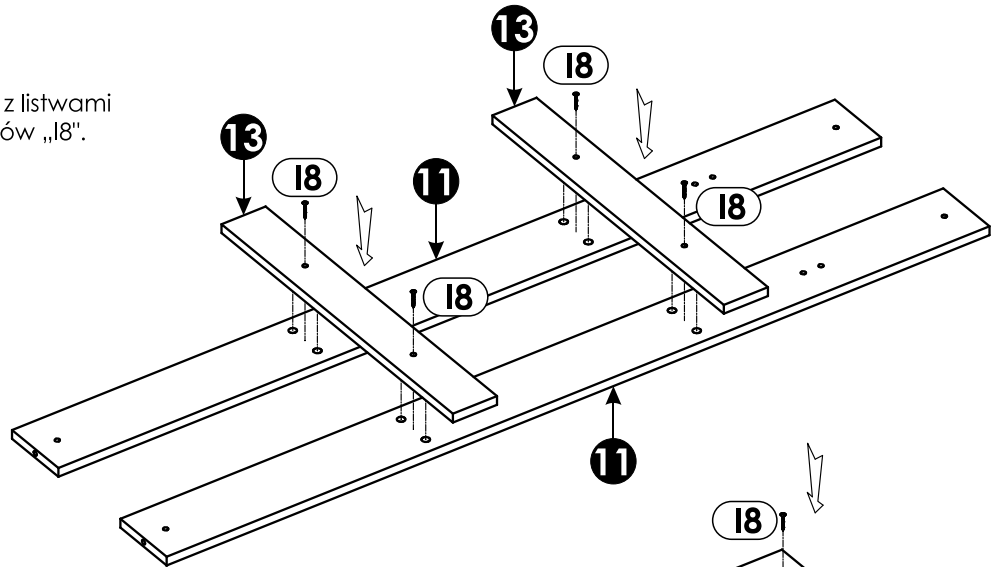
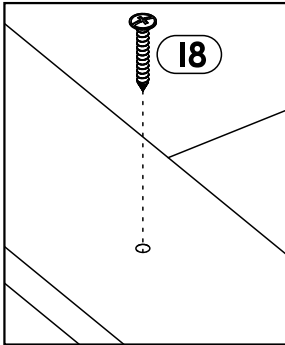
# 10▶

W listwy wieszaka wbij kołki „A0” .



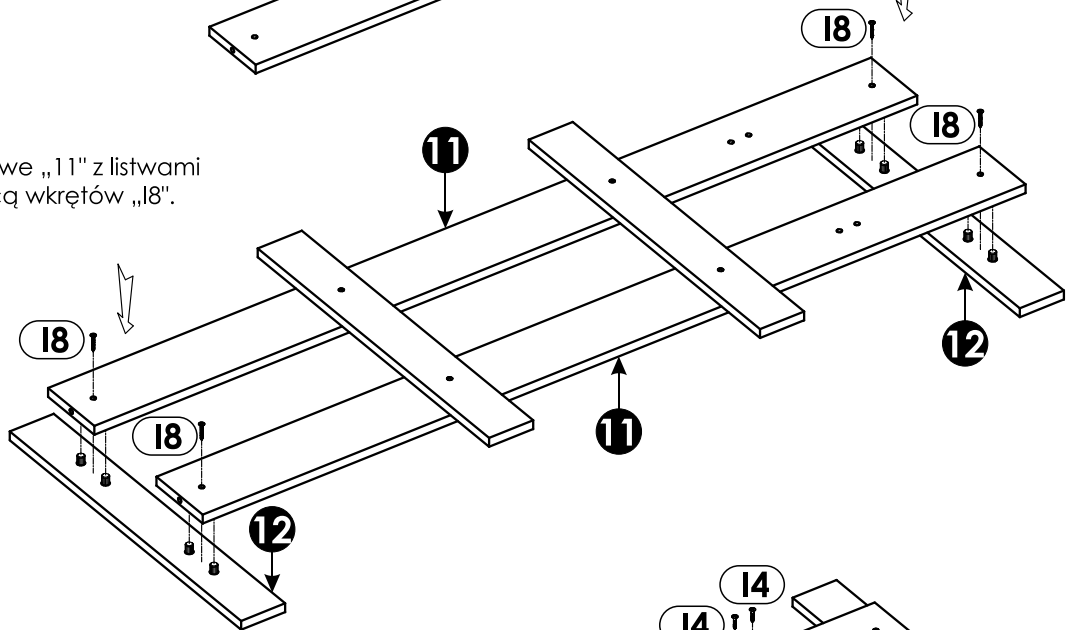
# 11▶

Skręć ze sobą listwy pionowe „11” z listwami poziomymi „13” za pomocą wkrętów „18”.



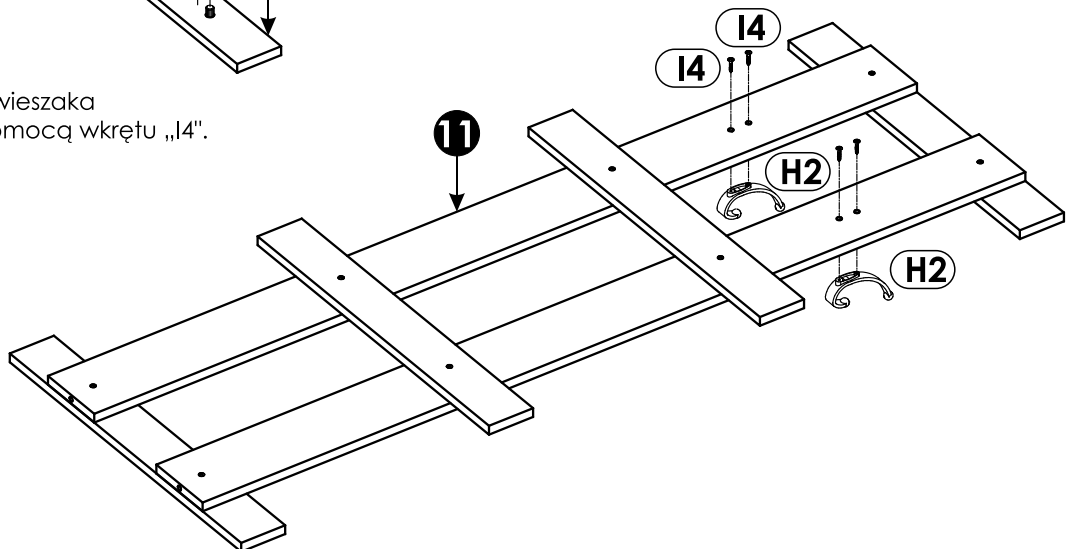
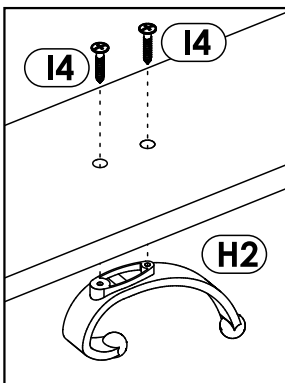
# 12▶

Skręć ze sobą listwy pionowe „11” z listwami poziomymi „12” za pomocą wkrętów „18”.



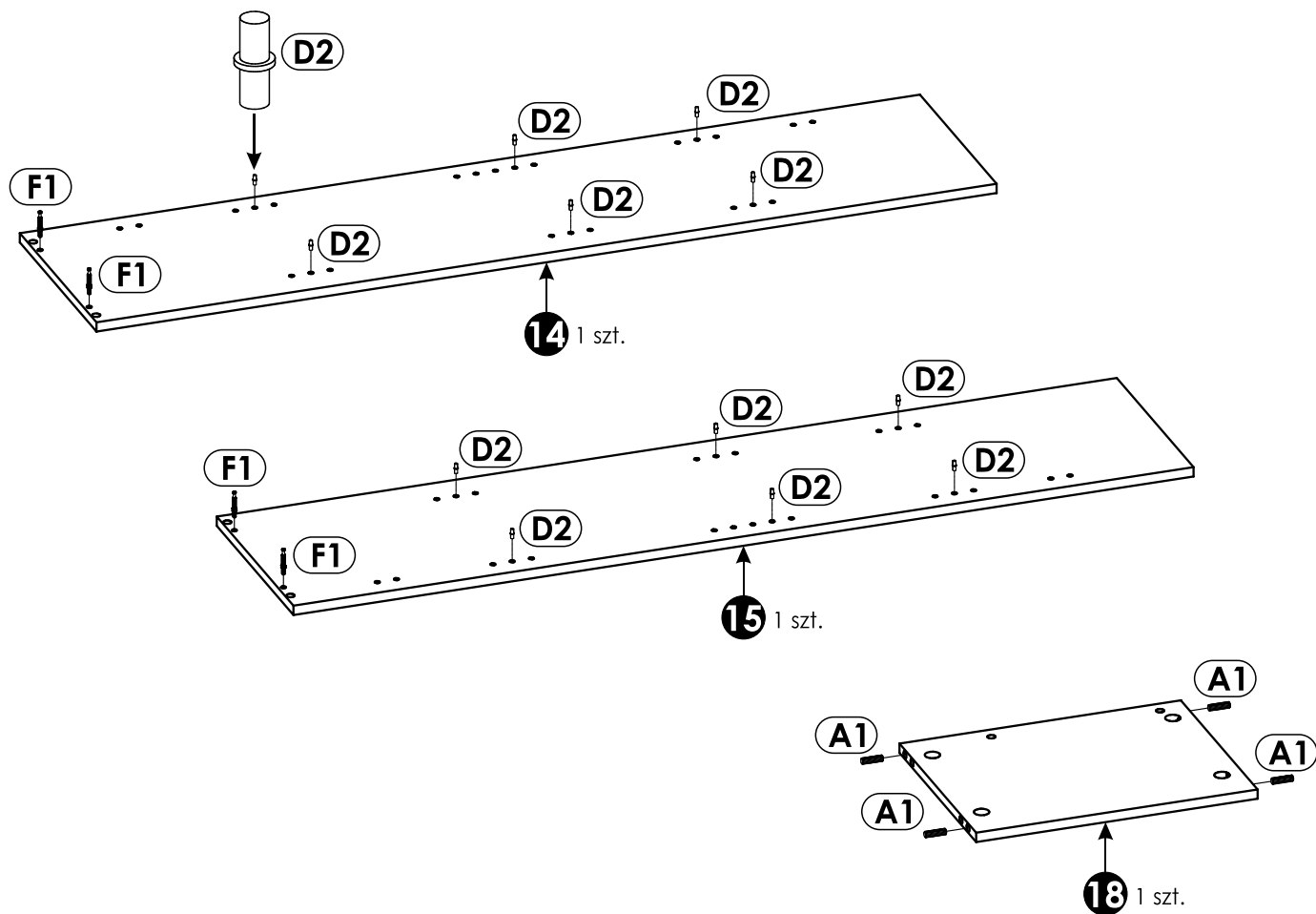
# 13▶

Do listwy pionowych „11” wieszaka przykręć wieszaki „H2” z pomocą wkrętu „14”.



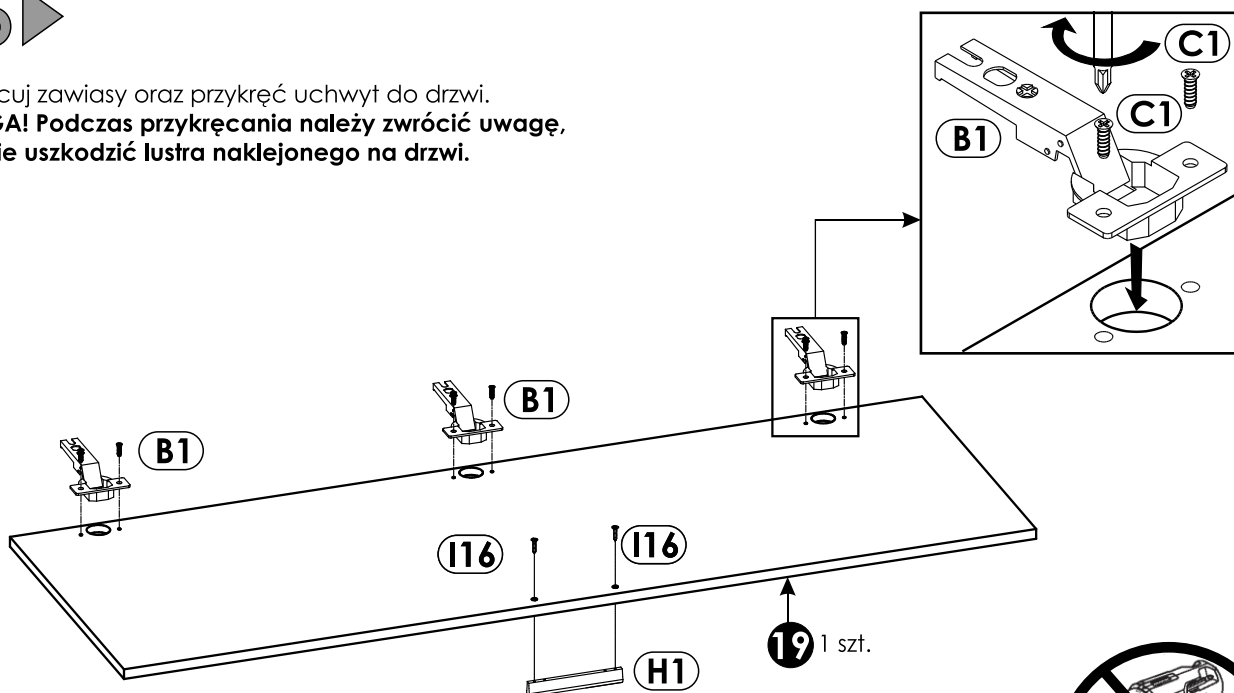
# 14▶

Wbij kołki „A1”, podpórki półki „D2” oraz wkręć trzpienie mimośrodowe „F1”.



# 15▶

Zamocuj zawiasy oraz przykręć uchwyt do drzwi.  
**UWAGA! Podczas przykręcania należy zwrócić uwagę, aby nie uszkodzić lustra naklejonego na drzwi.**

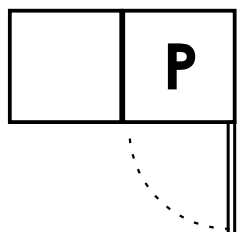
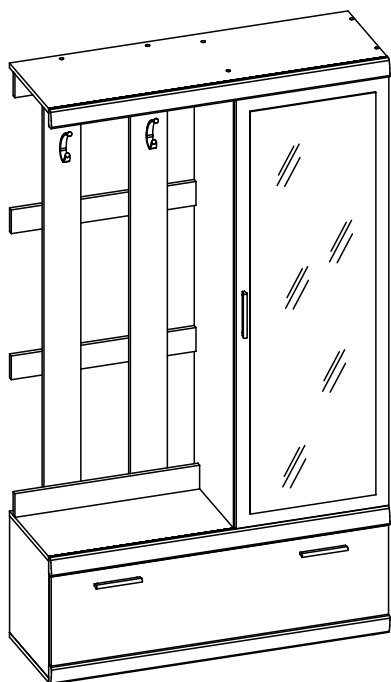


**UWAGA ! Nie zaleca się używania elektronarzędzi !!!**

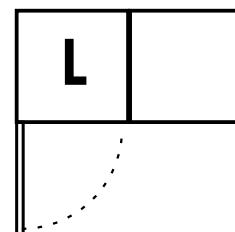
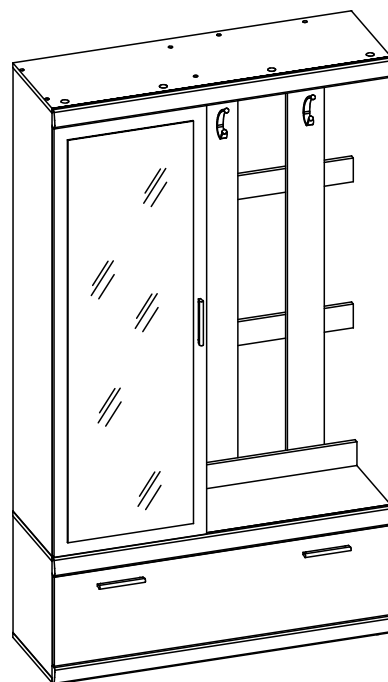


# 16▶

Konstrukcja garderoby pozwala na zamocowanie nadstawki na prawą (szkic 16.1.) bądź na lewą stronę (szkic 16.2.).



Szkic 16.1.



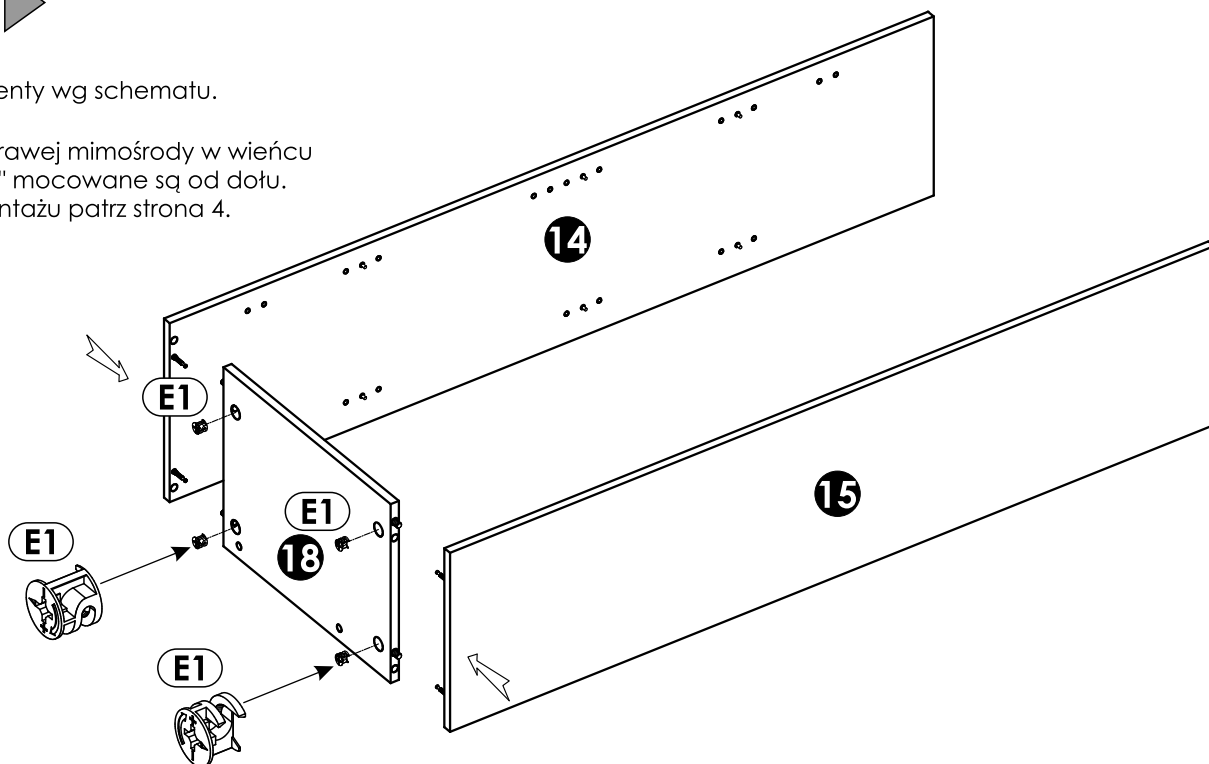
Szkic 16.2.

# 17P▶

Skręć elementy wg schematu.

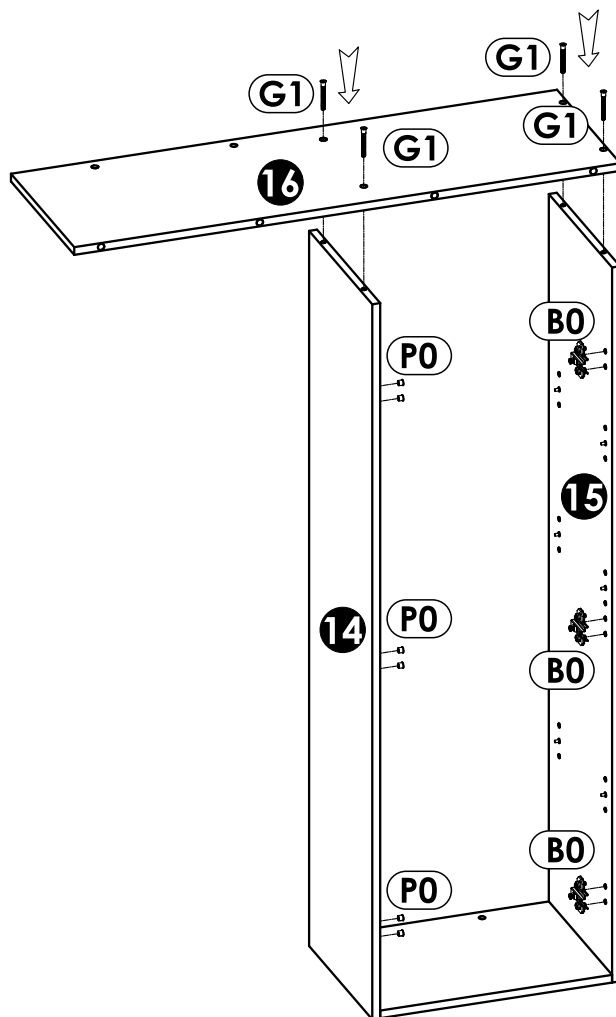
**Uwaga!**

Dla wersji prawej mimośrodowo w wieńcu dolnym „18” mocowane są od dołu.  
Zasada montażu patrz strona 4.

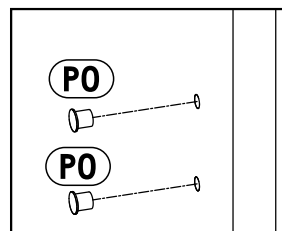
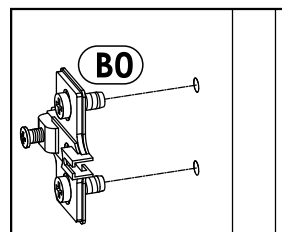


# 18P ▶

Przykręć wieniec górny za pomocą konfirmatów „G1” (wykorzystaj kluczonyk imbusowy „M”). Do boków przykręć prowadniki zawiasu „B0” i wciśnij zaślepki „P0”.



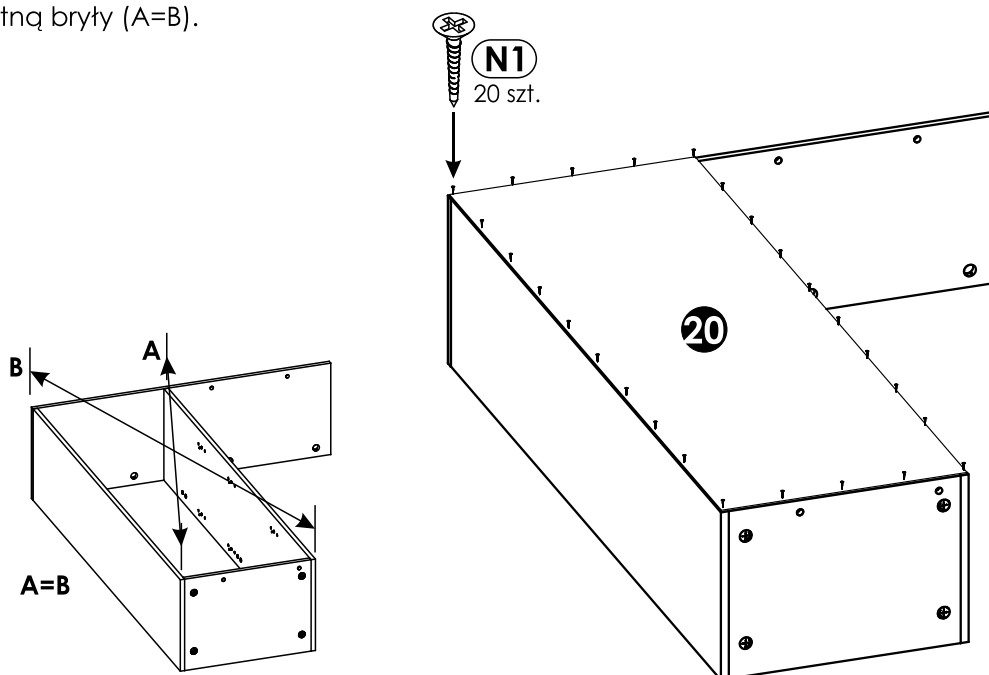
Na konfirmat „G1” wcisnąć zaślepkę „G0”.



# 19P ▶

## Uwaga!

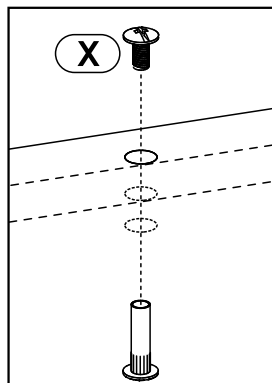
Przed przybiciem ściany tylnej sprawdź przekątną bryły (A=B).



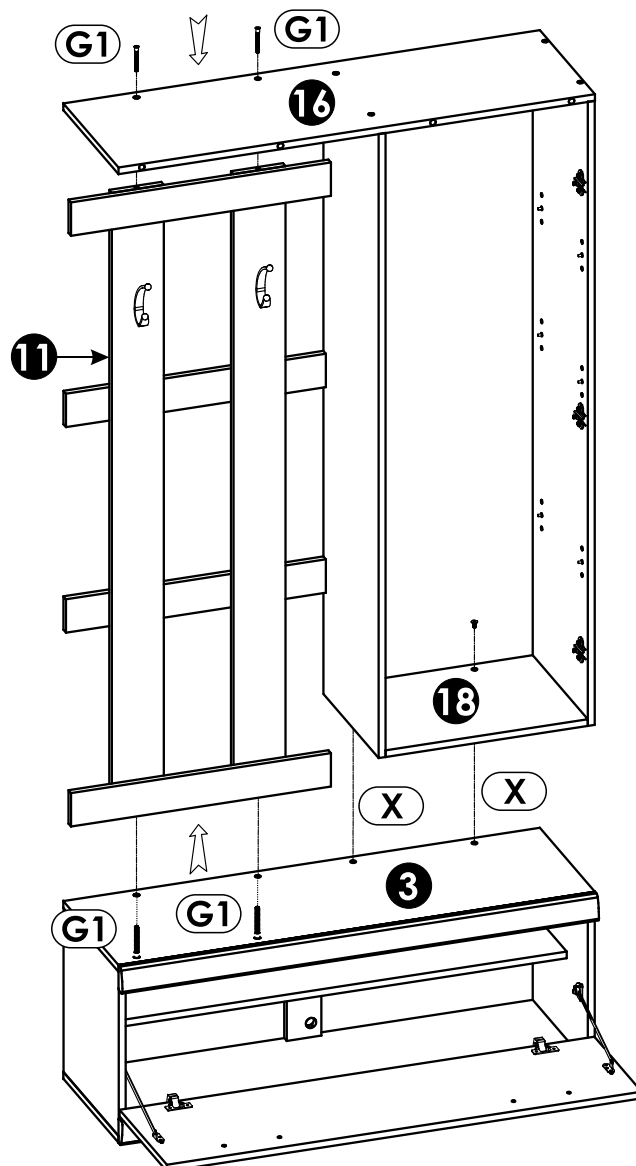
## 20P ▶

Ustaw nadstawkę na dołku. Przez otwory w wieńcu górnym nadstawki „16” i wieńcu górnym dołka „3” za pomocą konfirmatu „G1” przykręć listwy pionowe wieszaka „11”. Wieniec dolny nadstawki „18” skręć z wieńcem górnym dołka „3” za pomocą złączki meblowej „X” (szkic 20.1.).

Na konfirmat „G1” wcisnąć zaślepkę „G0”.

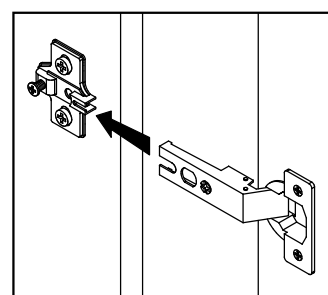
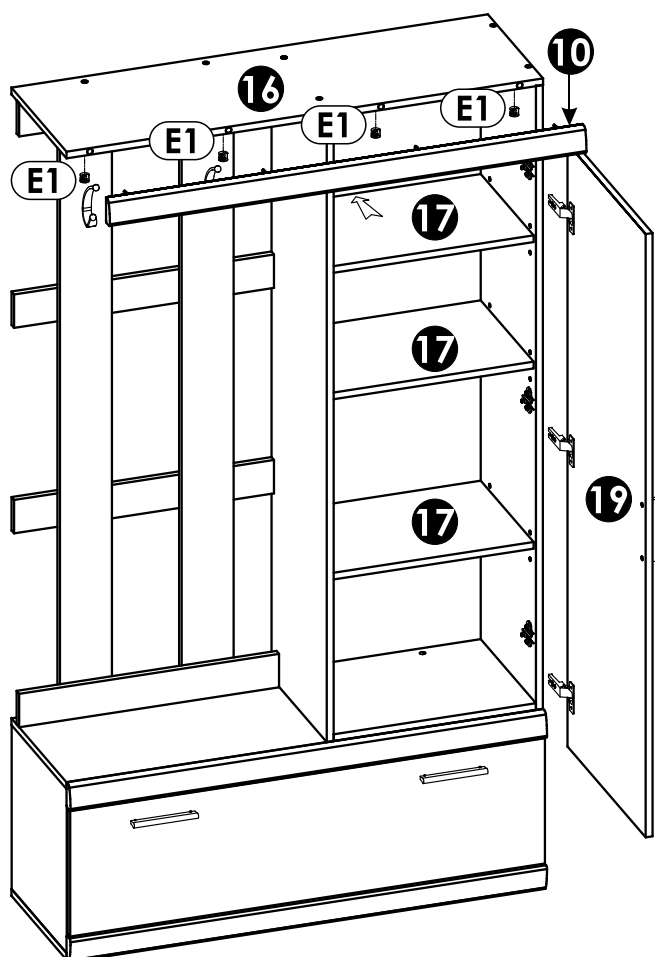


Szkic 20.1.

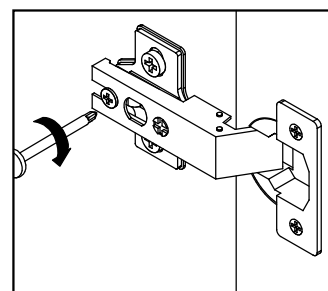


## 21P ▶

Do wieńca górnego „16” dokręć listwę ozdobną „10”. Zasada montażu patrz strona 4. Na podpórki „D2” nałóż półki „17”. Załóż drzwi „19” (szkic 21.1, 21.2).



Szkic 21.1.



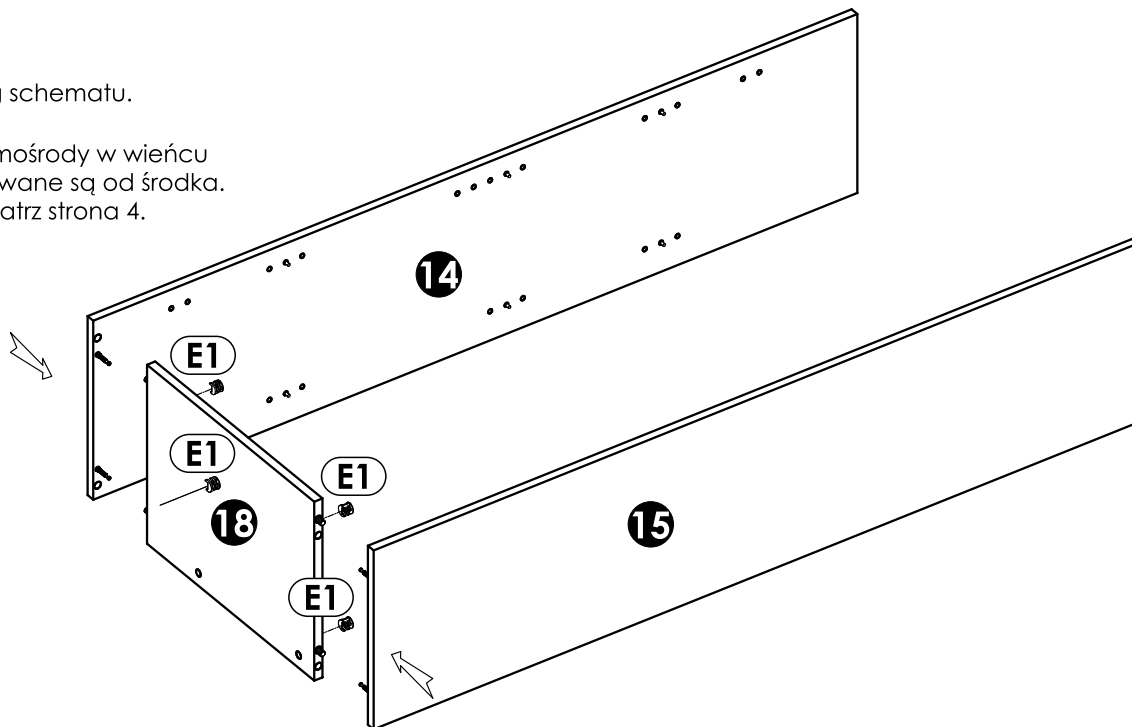
Szkic 21.2.

# 17L ▶

Skręć elementy wg schematu.

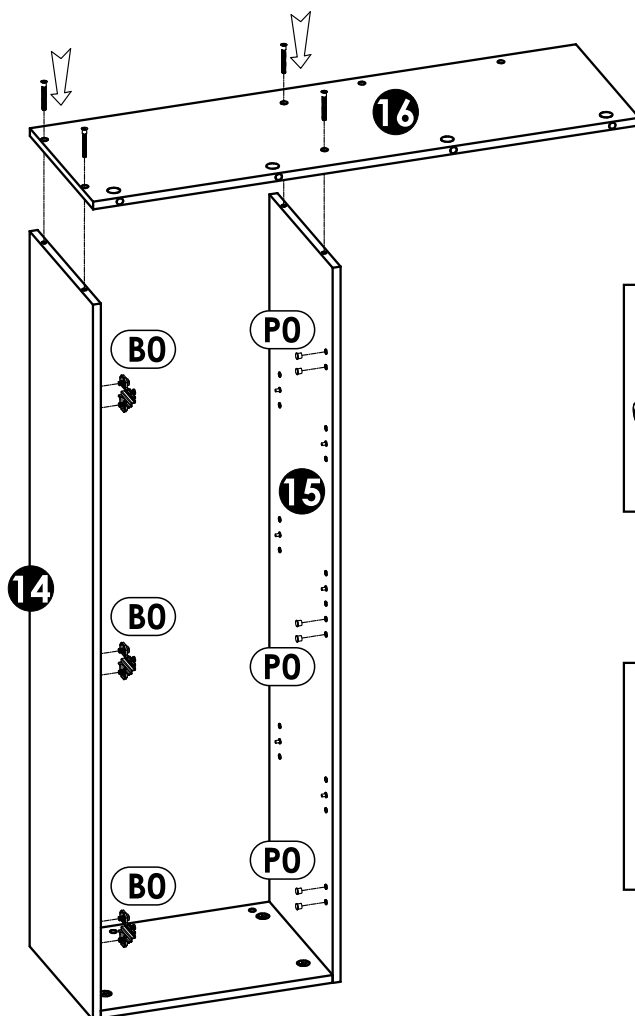
## Uwaga!

Dla wersji lewej mimośrodowo w wieńcu dolnym „18” mocowane są od środka.  
Zasada montażu patrz strona 4.

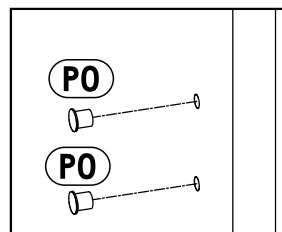
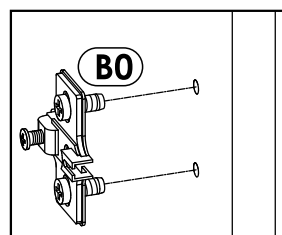


# 18L ▶

Przykręć wieńiec górny za pomocą konfirmatów „G1” (wykorzystaj klucz imbusowy „M”). Do boków przykręć prowadniki zawiasu „B0” i wciśnij zaślepkę „P0”.



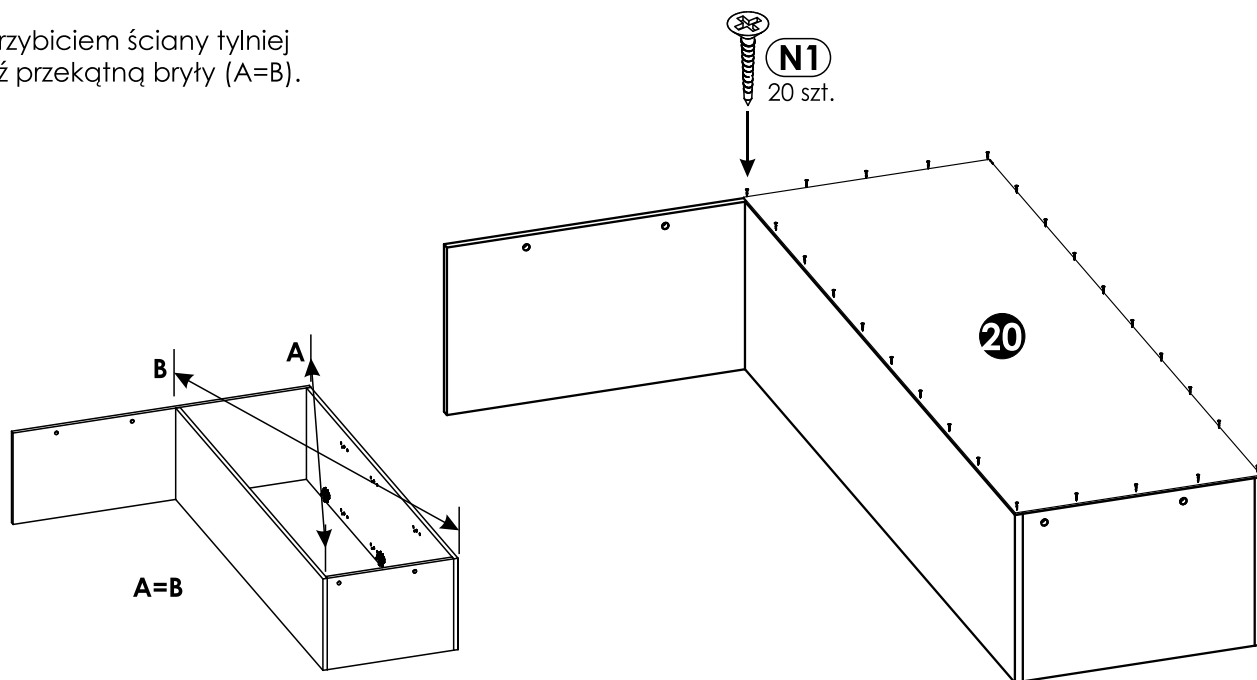
Na konfirmat „G1” wcisnąć zaślepkę „G0”.



# 19L ▶

## Uwaga!

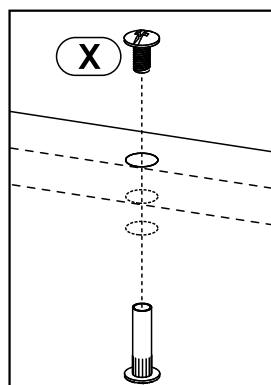
Przed przybiciem ściany tylnej sprawdź przekątną bryły (A=B).



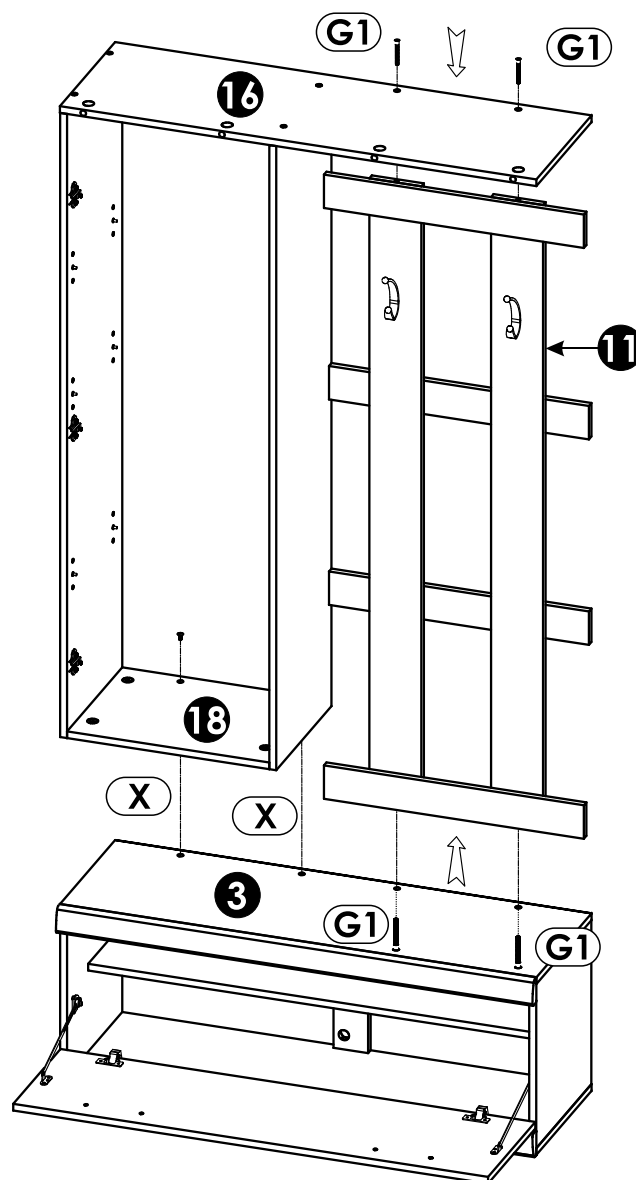
# 20L ▶

Ustaw nadstawkę na dołku. Przez otwory w wieńcu górnym nadstawki „16” i wieńcu górnym dołka „3” za pomocą konfirmatu „G1” przykręć listwy pionowe wieszaka „11”. Wieniec dolny nadstawki „18” skręć z wieńcem górnym dołka „3” za pomocą złączki meblowej „X” (szkic 20.1.).

Na konfirmat „G1” wcisnąć zaślepkę „G0”.

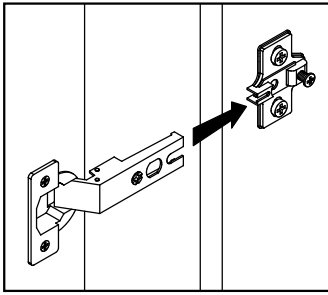


Szkic 20.1.

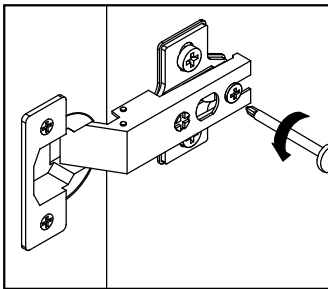


## 21L ▶

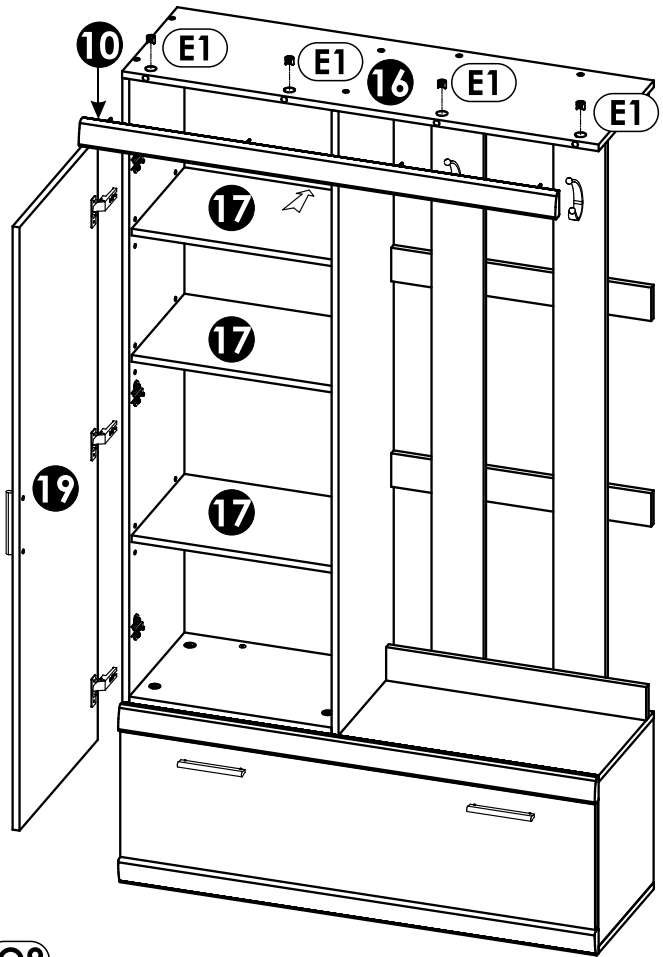
Do wieńca górnego „16” dokręć listwę ozdobną „10”.  
Zasada montażu patrz strona 4.  
Na podpórki „D2” nałóż półki „17”.  
Załóż drzwi „19” (szkic 21.1, 21.2).



Szkic 21.1.

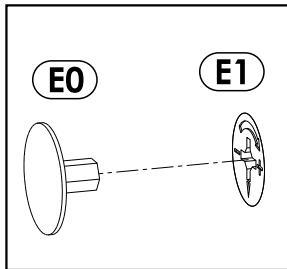


Szkic 21.2.

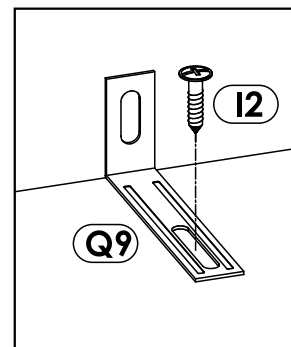
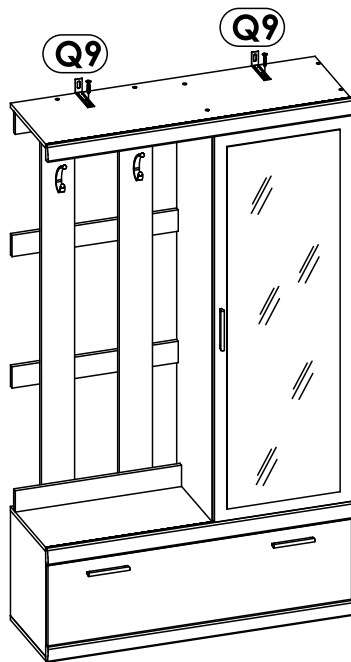


## 22 ▶

W celu bezpiecznego użytkowania producent zaleca przykręcić wyrób do ściany za pomocą kątownika „Q9” (szkic 22.1).



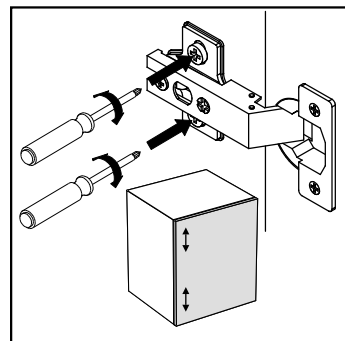
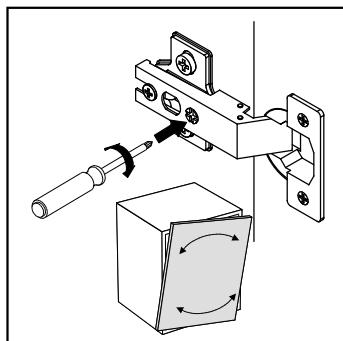
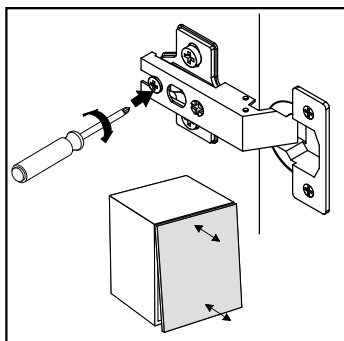
Na mimośródę „E1” wciśnij zaślepkę „E0”.



Szkic 22.1.

**UWAGA !** Producent nie dostarcza kołków i wkrętów mocujących. Aby przymocować wyrób do ściany należy użyć kołki z wkrętem odpowiednie do rodzaju ściany, na której wyrób będzie montowany.

Po ustawieniu wyrobu w miejscu docelowym wyreguluj zawiasy, tak aby uzyskać jednakowe szczeliny.







# Uwaga !

## Zasady użytkowania i konserwacji mebla.

1. Mebel powinien być użytkowany zgodnie z jego przeznaczeniem-w pomieszczeniach zamkniętych i zabezpieczonych przed działaniem warunków atmosferycznych.
2. Montaż wyrobu musi być wykonany zgodnie z załączoną instrukcją.
3. Wyrób nie może mieć zastosowania w saunie.
4. Mebel wykonany jest z płyty drewnopochodnej, należy chronić go przed bezpośrednim i długotrwałym kontaktem z wodą (w szczególności przed zalaniem), oraz przed wysoką temperaturą (np. odparzenia ).  
Wilgoć może wnikać w materiał mebla i uszkodzić go.
5. Do czyszczenia powierzchni należy stosować lekko wilgotną, miękką tkaninę, następnie wytrzeć do sucha.
6. W przypadku powstania silniejszych zabrudzeń można użyć łagodnych środków myjących przeznaczonych do czyszczenia mebli.
7. Nie należy używać do czyszczenia aktywnych środków chemicznych (np. usuwających kamień, rdzę, środków do czyszczenia ceramiki itp.).
8. Za uszkodzenia powstałe w wyniku niestosowania się do powyższych zaleceń producent nie ponosi odpowiedzialności.