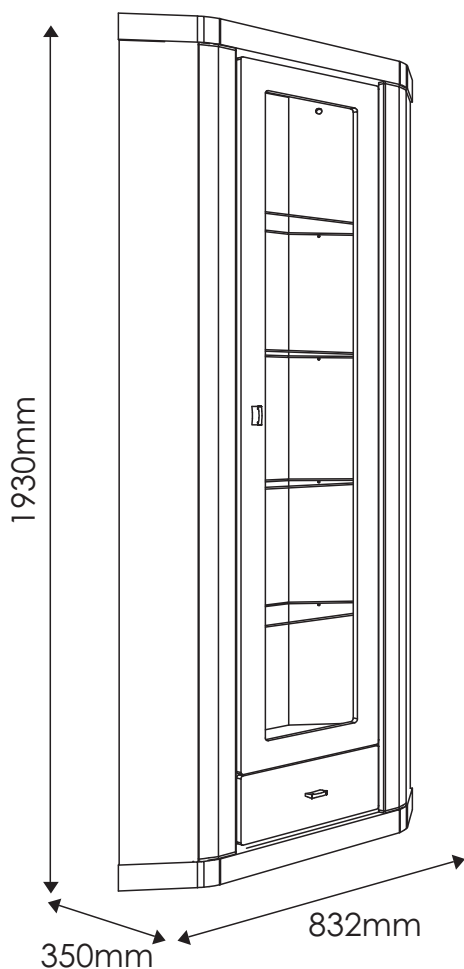


VENTI

TYP 02 - Witryna 1D-1S

Indeks wyrobu: PRO-001-0201

Data : 03-11-2008



MEBLE *Wójcik*

Producent:

Wójcik Fabryka Mebli Spółka z o. o.
ul. Mazurska 45
82-300 Elbląg
e-mail: handlowy@meblewojcik.pl



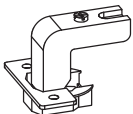











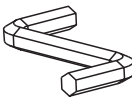


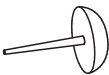




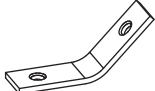
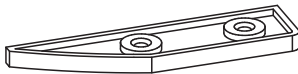
W razie braku lub uszkodzenia jakiejś części najszybszym sposobem złożenia reklamacji jest kontakt z lokalnym dystrybutorem u którego towar został zakupiony.

Do złożenia reklamacji koniecznym będzie podanie następujących danych:

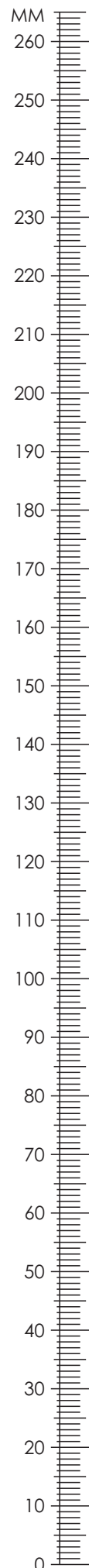
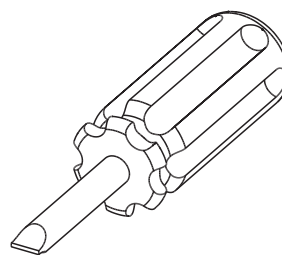
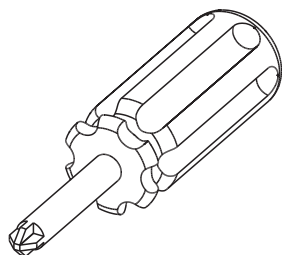
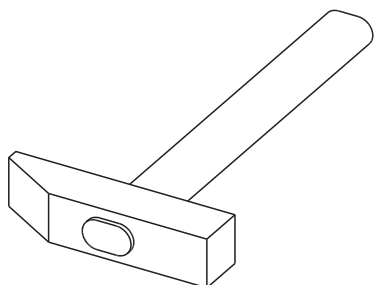
- indeks wyrobu (xxx-xxx-xxxx);
- data instrukcji z pierwszej strony;
- numer elementu lub okucia;
- ilość brakujących elementów lub okuć;
- kolor wyrobu (umieszczony na zewnętrznym opakowaniu wyrobu);
- dowód zakupu wyrobu;
- Twoje dane kontaktowe.

Proszę sprawdzić kompletność okuć przed montażem.
Upewnij się, że używasz odpowiednie elementy.

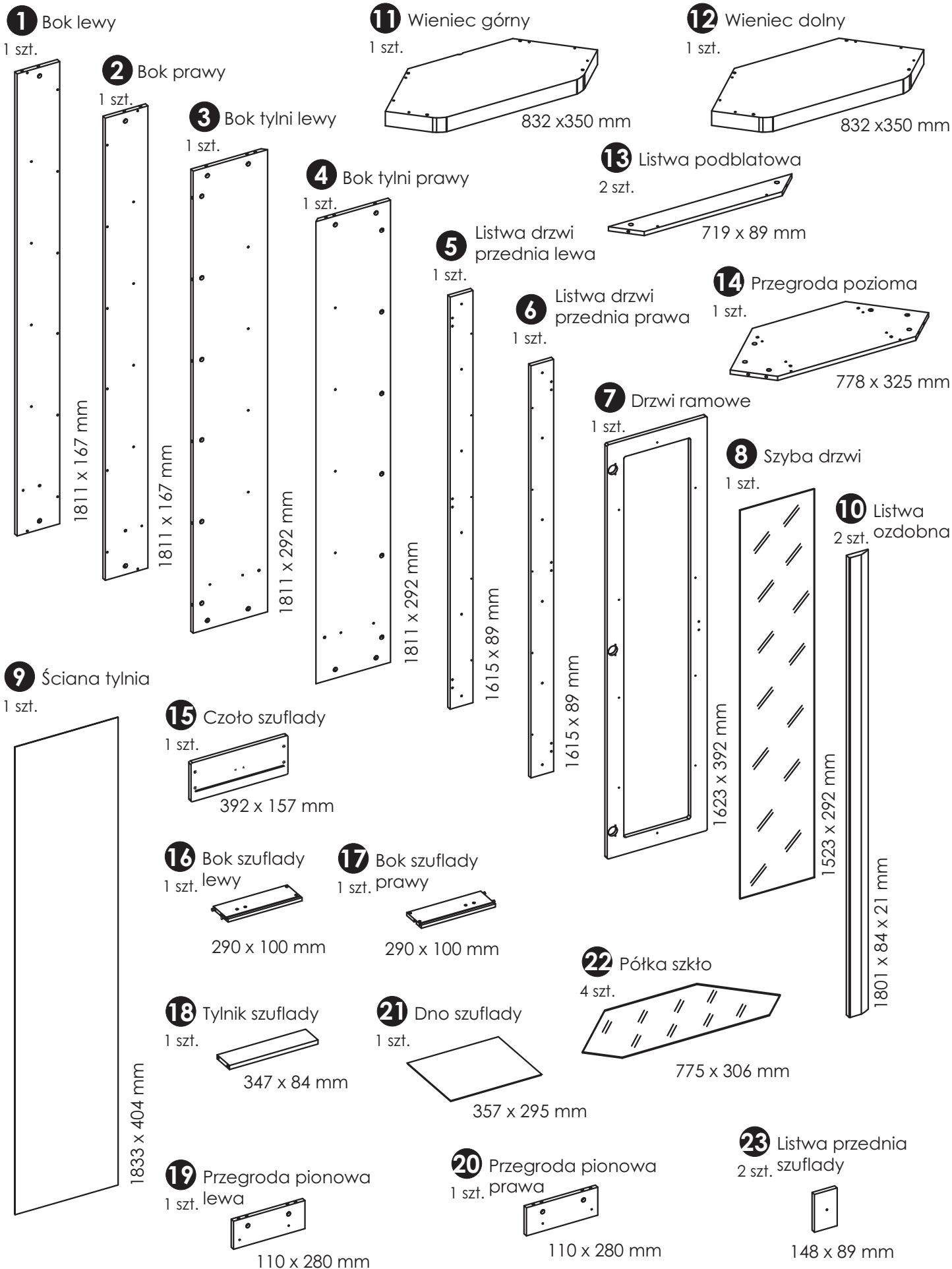
Okucia znajdujące się w paczce.

A1 22 szt. Kołek - $\varnothing 8 \times 35\text{mm}$ 	BR2 3 szt. Prowadnik do zawiasu 	BR3 3 szt. Zawias równ. łamany 
C1 6 szt. Wkręt EURO 4 x 13mm 	C2 4 szt. Wkręt EURO 5 x 13mm 	D2 16 szt. Podpórka półki 
E0 38 szt. Zaślepka (do E1) 	E1 38 szt. Mimośród - $\varnothing 15 \times 12\text{mm}$ 	F1 38 szt. Trzpień - $\varnothing 6 \times 34\text{mm}$ 
H1 2 szt. Uchwyt 	I5 14 szt. Wkręt US 3,5 x 30mm 	I6 6 szt. Wkręt US 3,5 x 40mm 
K1 2 szt. Wkręt M4 x 8mm 	K3 4 szt. Wkręt M4 x 22mm 	M 1 szt. Klucz imbusowy 
N1 70 szt. Wkręt US 3 x 16mm 	N2 10 szt. Wkręt US 3,5 x 16mm 	O2 6 szt. Ślizgacz z gwoździem 
P0 8 szt. Zaślepka - $\varnothing 5$ 	R2 10 szt. Zacisk szyby 	S 1 szt. Klej 
T0 2 szt. Prowadnica kulkowa L-250 	Q7 10 szt. Blaszka kątowna 135 	Z3 4 szt. Profil listwy 84x21 

Potrzebne narzędzia.

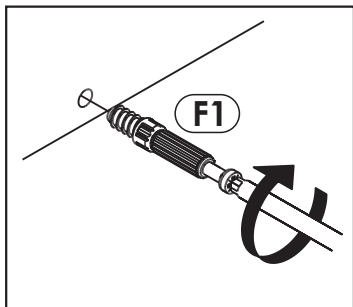


Elementy znajdujące się w paczkach.

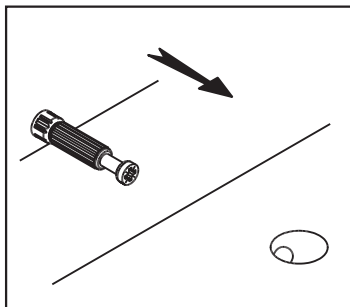


Zasada mimośrodowego i trzpienia.

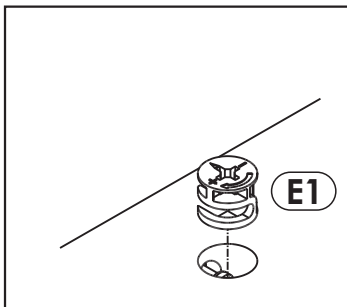
Krok 1:
Wkręć trzpień w element drewniany.



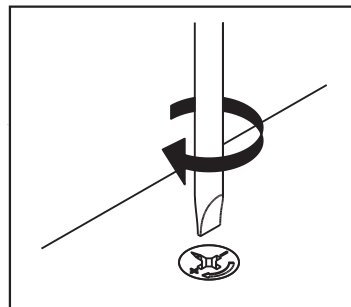
Krok 2:
Dosuń element drewniany z trzpieniem do odpowiadającego mu elementu.



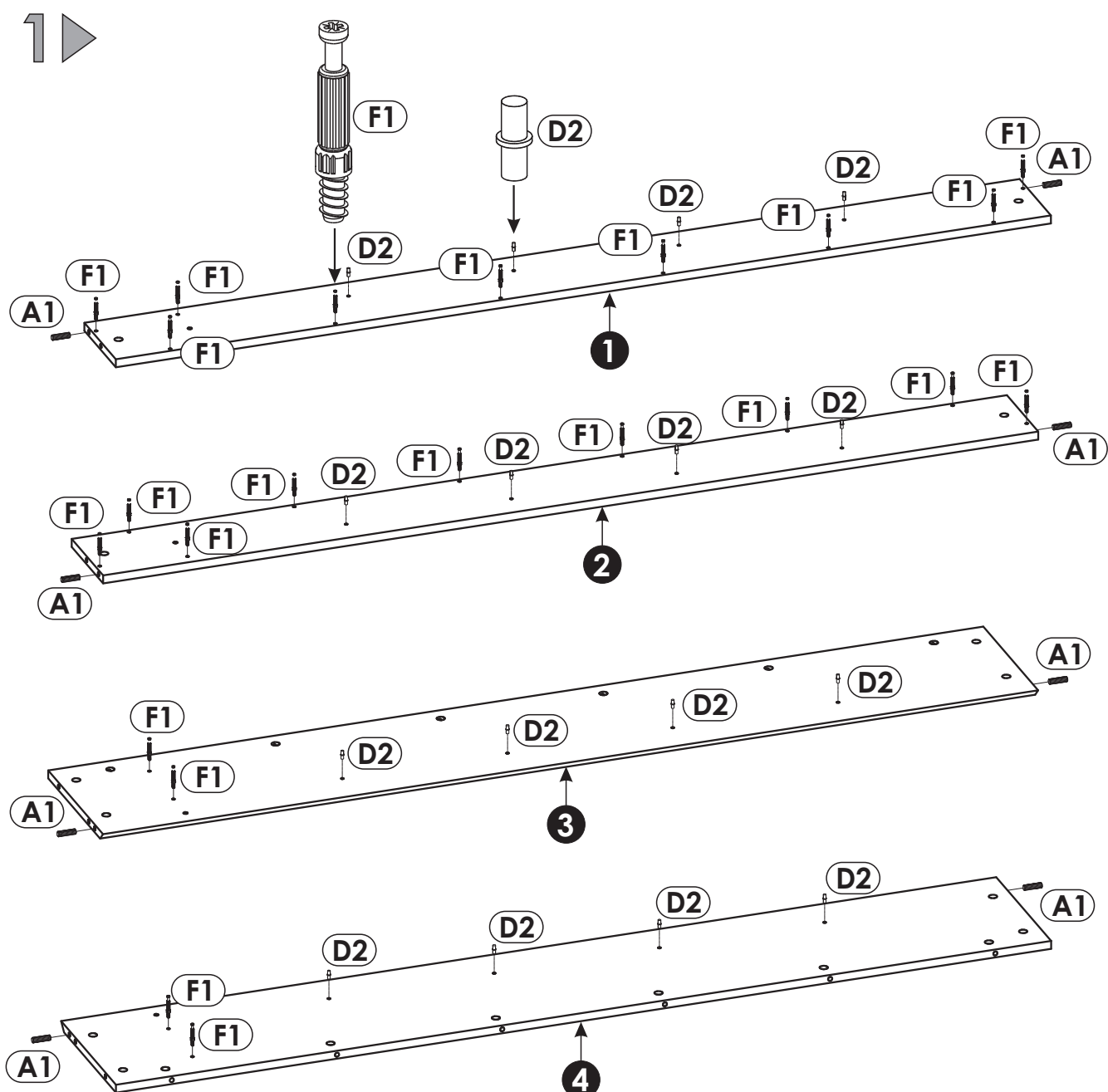
Krok 3:
Wciśnij mimośród w otwór, w którym wystaje trzpień.



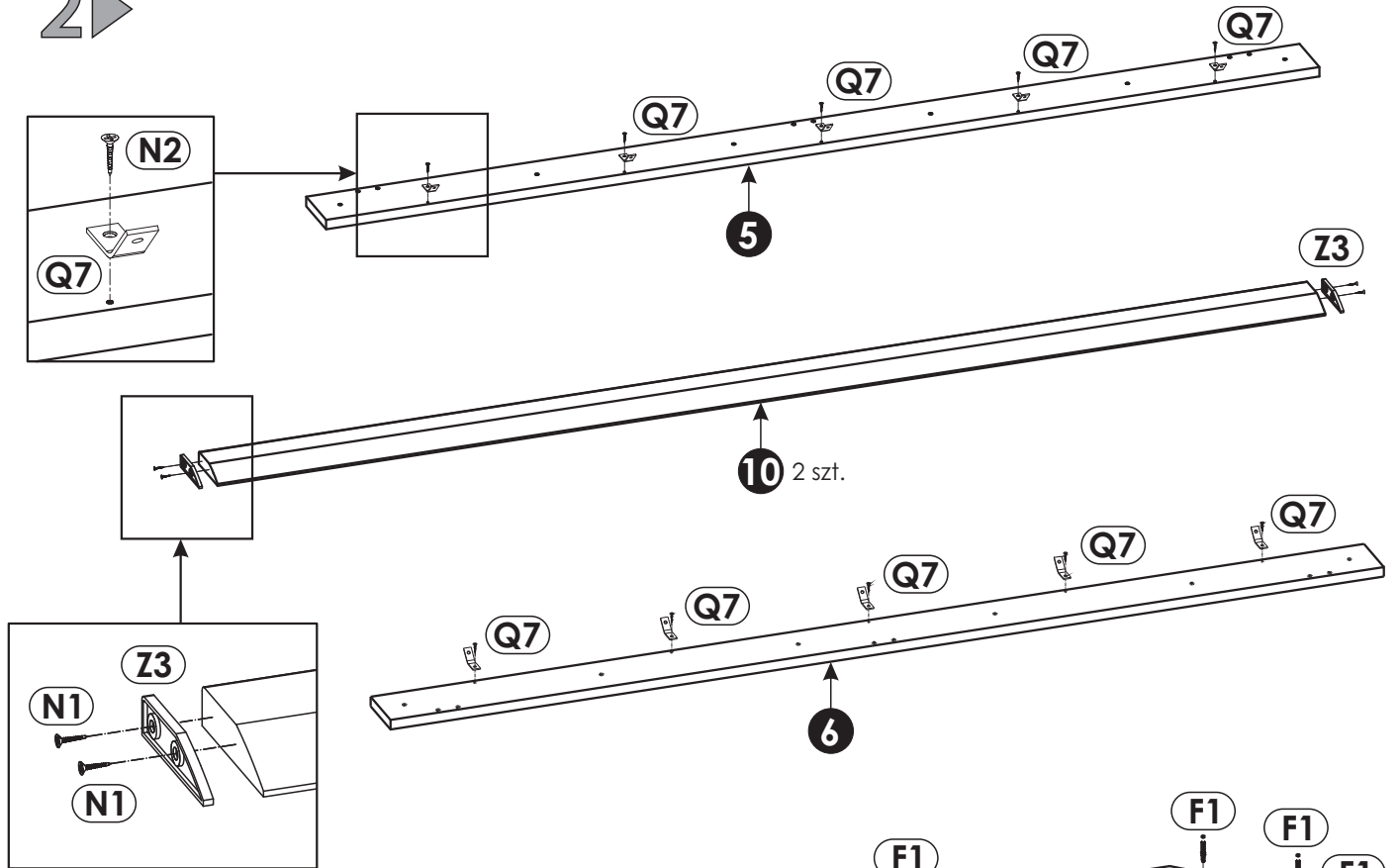
Krok 4:
Śrubokrętem lub kluczem imbusowym obróć mimośród w prawo.



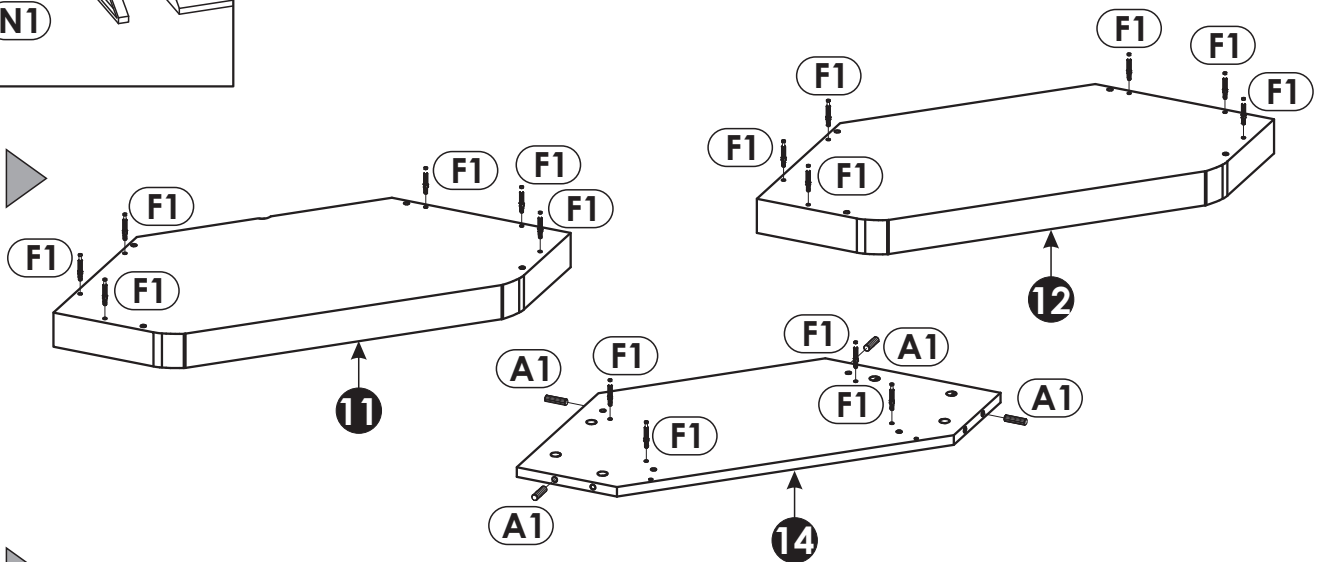
Schemat składania.



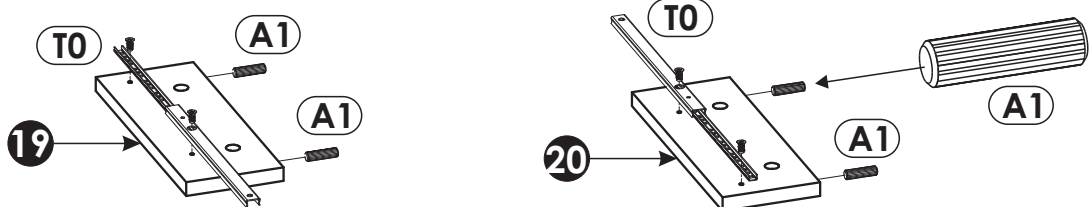
2 ▶



3 ▶

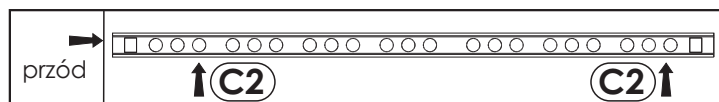


4 ▶

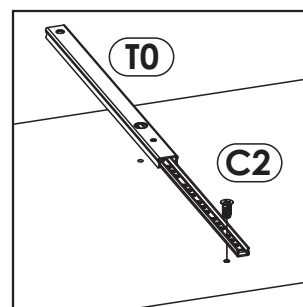


Uwaga!

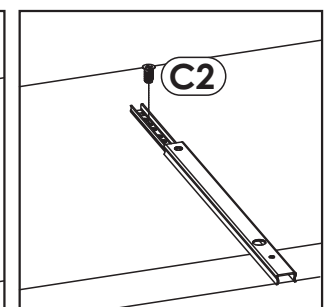
Przyłożyć prowadnicę "T0" w odpowiadające jej miejsce. Przykręcić najpierw jeden wkręt "C2" zgodnie ze szkicem 4.1. oraz 4.3.. Następnie przesunąć prowadnicę tak aby była możliwość wkręcenia drugiego wkrętu "C2" z tyłu prowadnicy szkic 4.2..



Szkic 4.3.



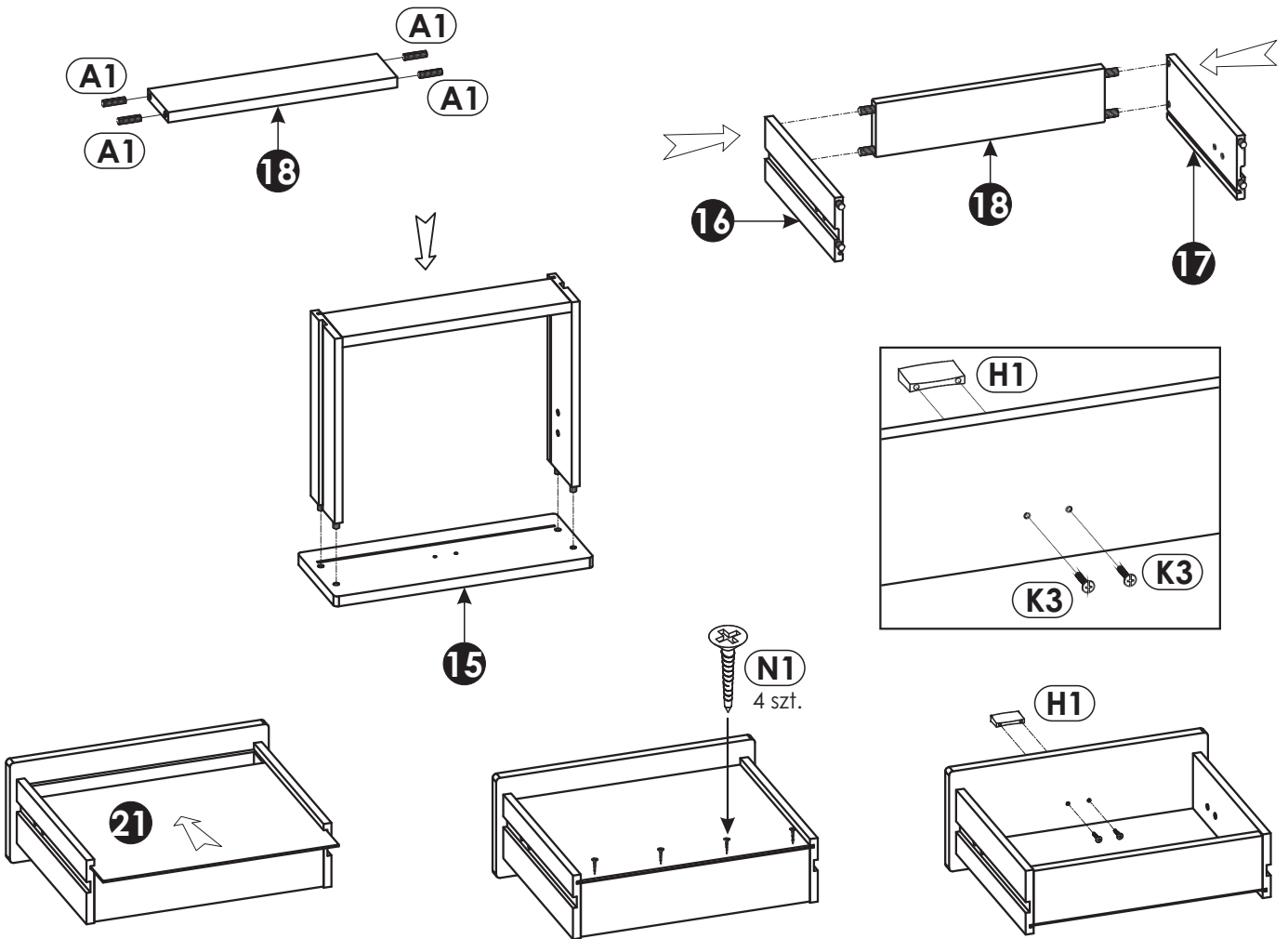
Szkic 4.1.



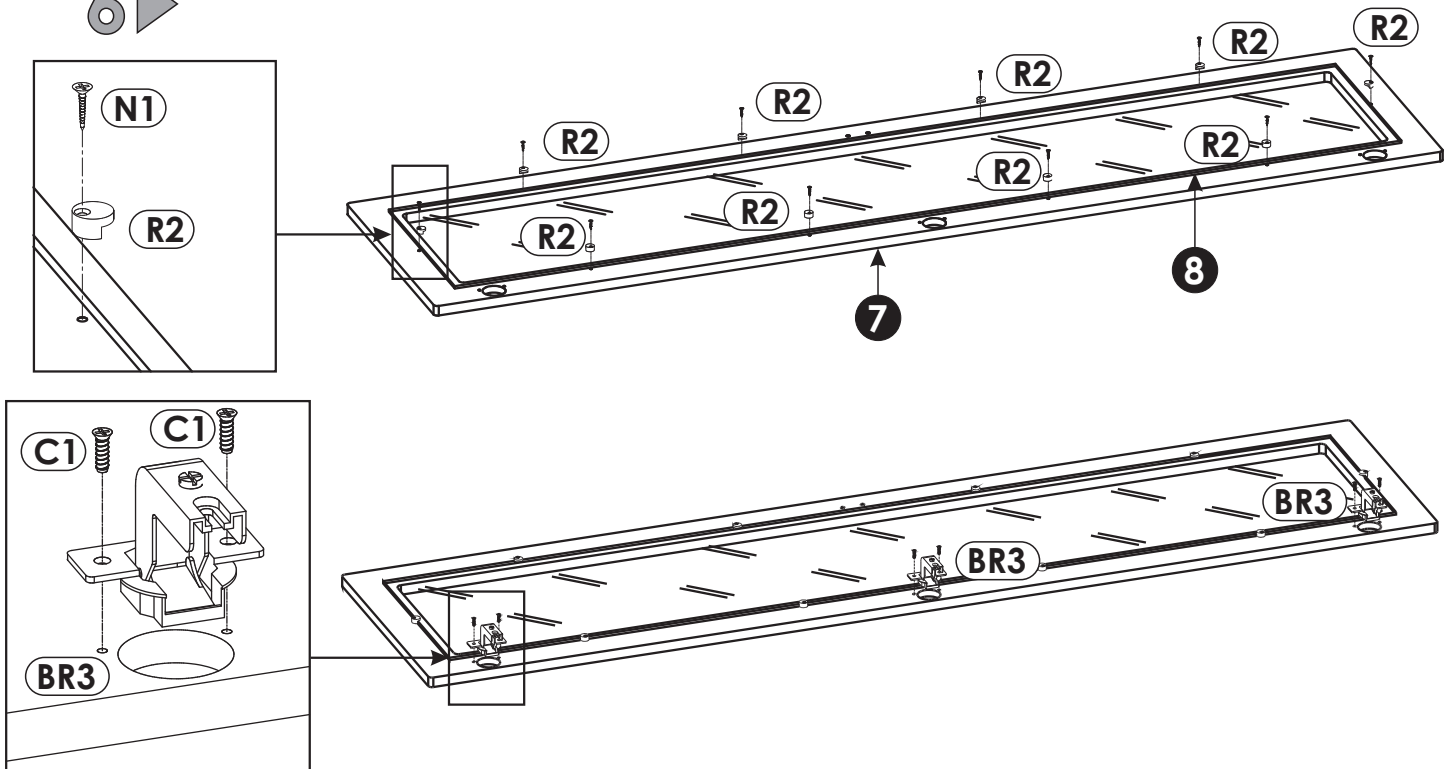
Szkic 4.2.

5 ▶

W otwory, w które przychodzą kołki "A1", oraz w czole szuflady "15" użyj dodatkowo kleju "S".

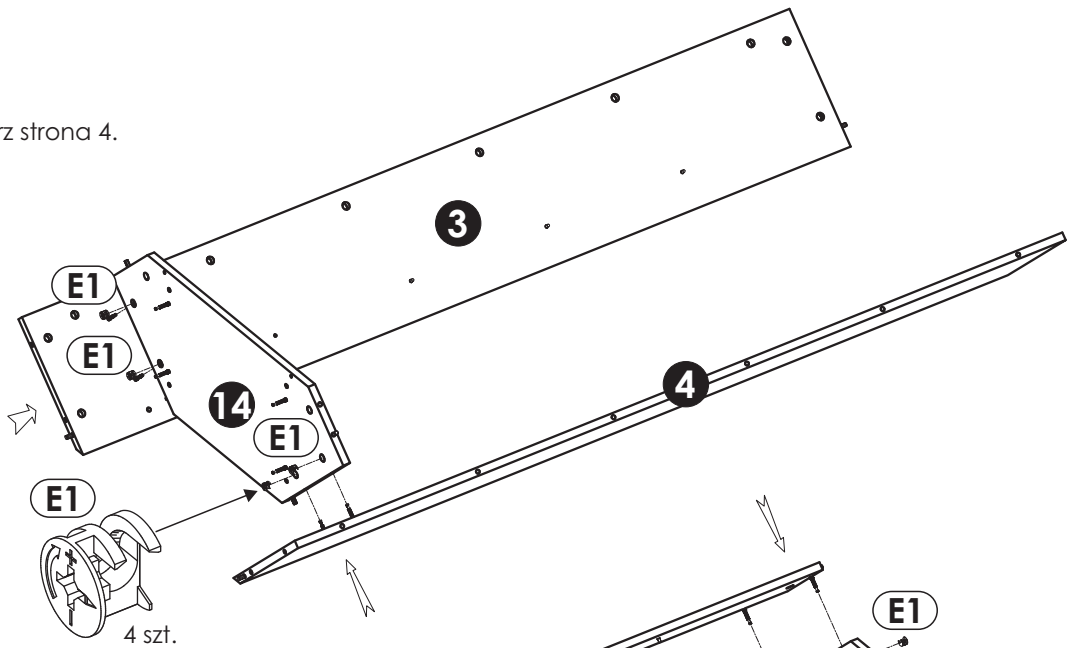


6 ▶



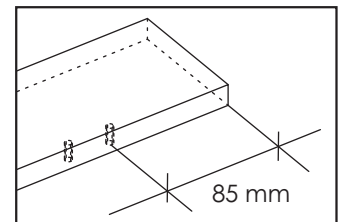
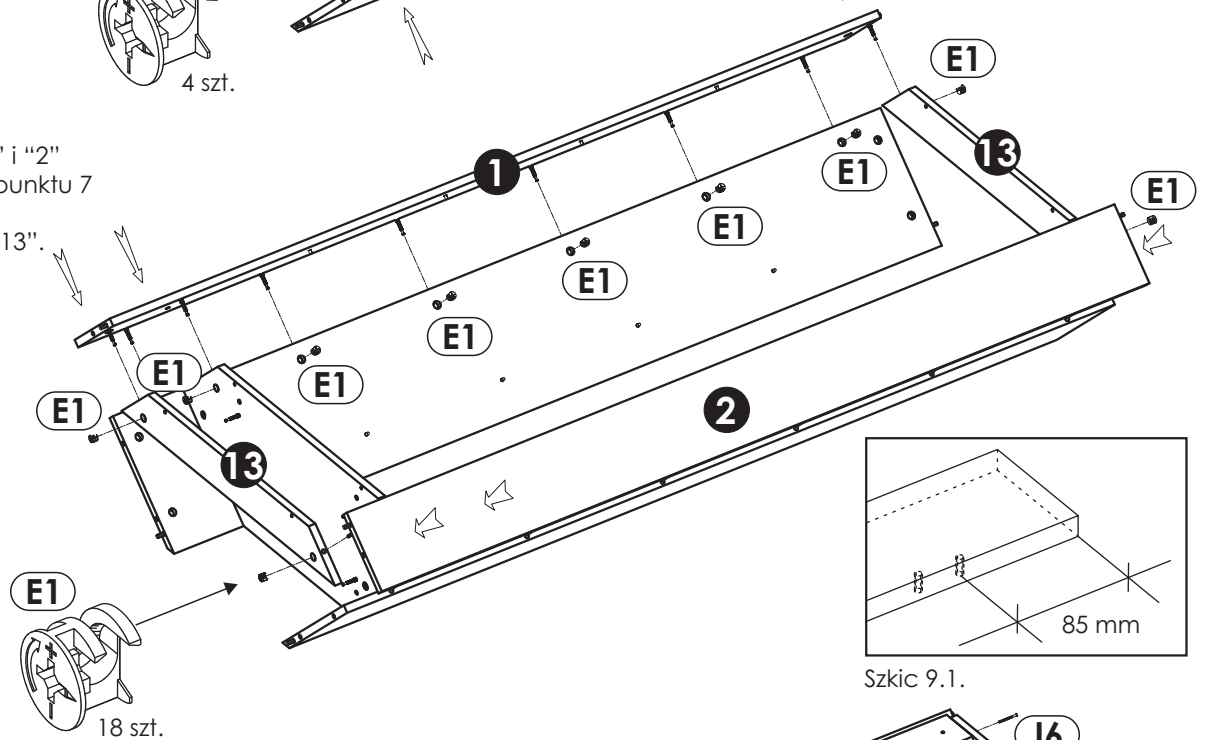
7▶

Zasada montażu patrz strona 4.



8▶

Przykręć boki "1" i "2" do konstrukcji z punktu 7 wraz z listwami podblatowymi "13".

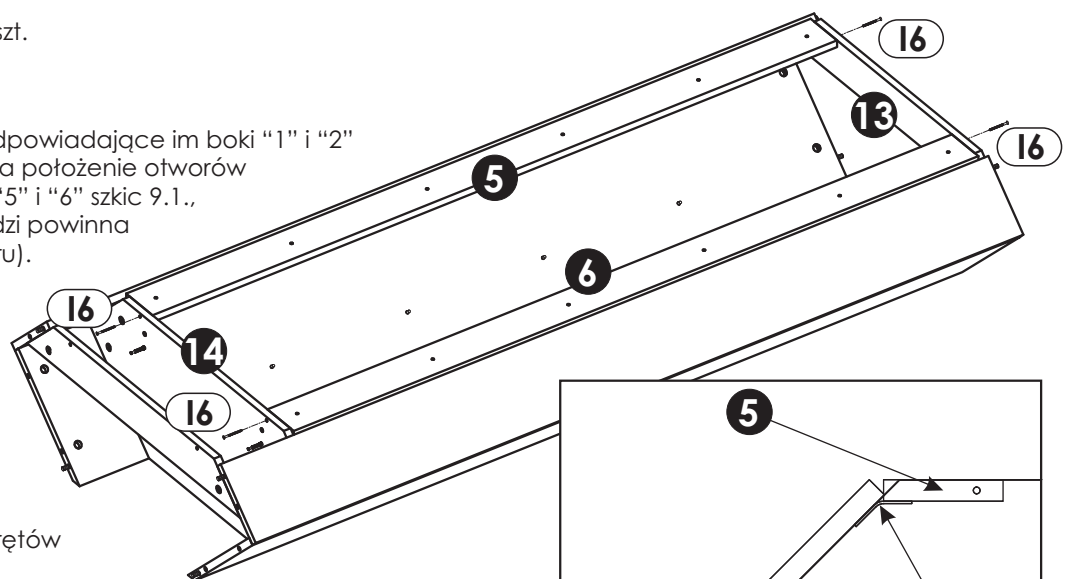


Szkic 9.1.

9▶

Zamocuj listwy "5" i "6" w odpowiadające im boki "1" i "2" (zwróć szczególną uwagę na położenie otworów pod prowadniki w listwach "5" i "6" szkic 9.1., odległość od górnej krawędzi powinna wynosić 85 mm do osi otworu).

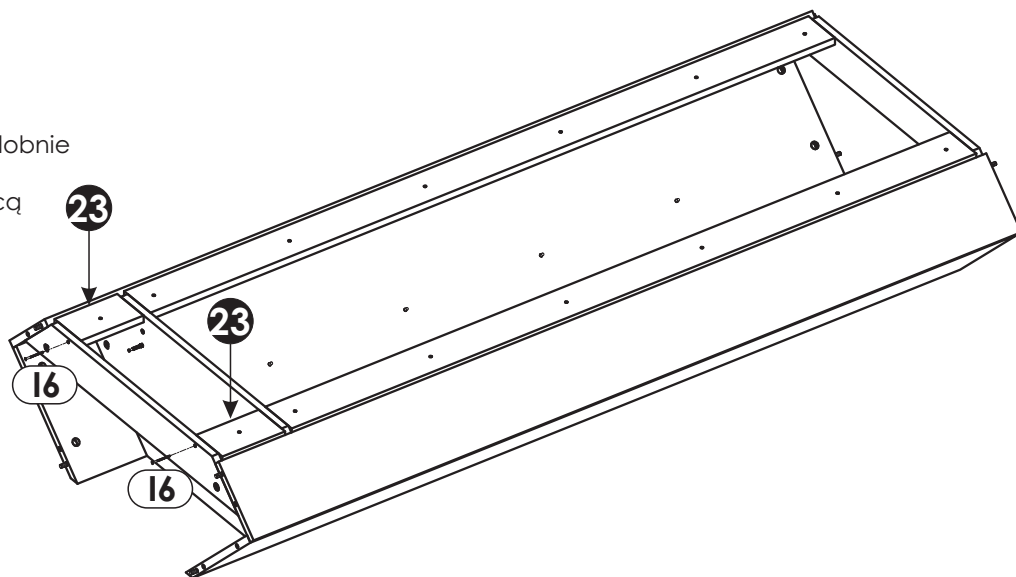
Przykręć najpierw je za pomocą 4 wkrętów "I6" przez listwę "13" i przegrodę "14" (na szkicu 9.2. pokazano ułożenie listew w stosunku do boku, przegrody i listwy podblatowej), a następnie przykręć blaszki "Q7" za pomocą wkrętów "N2" (patrz punkt 2).



Szkic 9.2.

10▶

Przytóż listwę "23" podobnie jak listwy z punktu "9" i przykręć je za pomocą wkrętów "16".

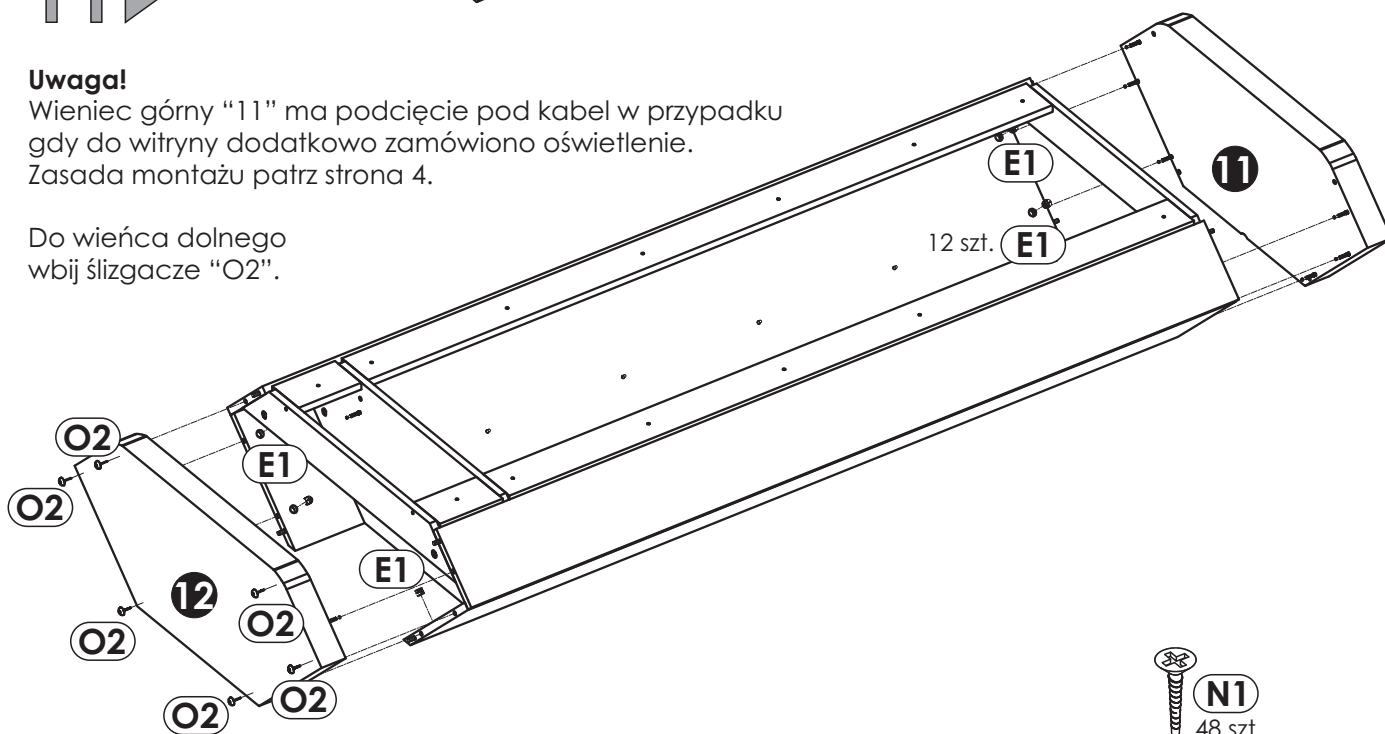


11▶

Uwaga!

Wieniec górny "11" ma podcięcie pod kabel w przypadku gdy do witryny dodatkowo zamówiono oświetlenie. Zasada montażu patrz strona 4.

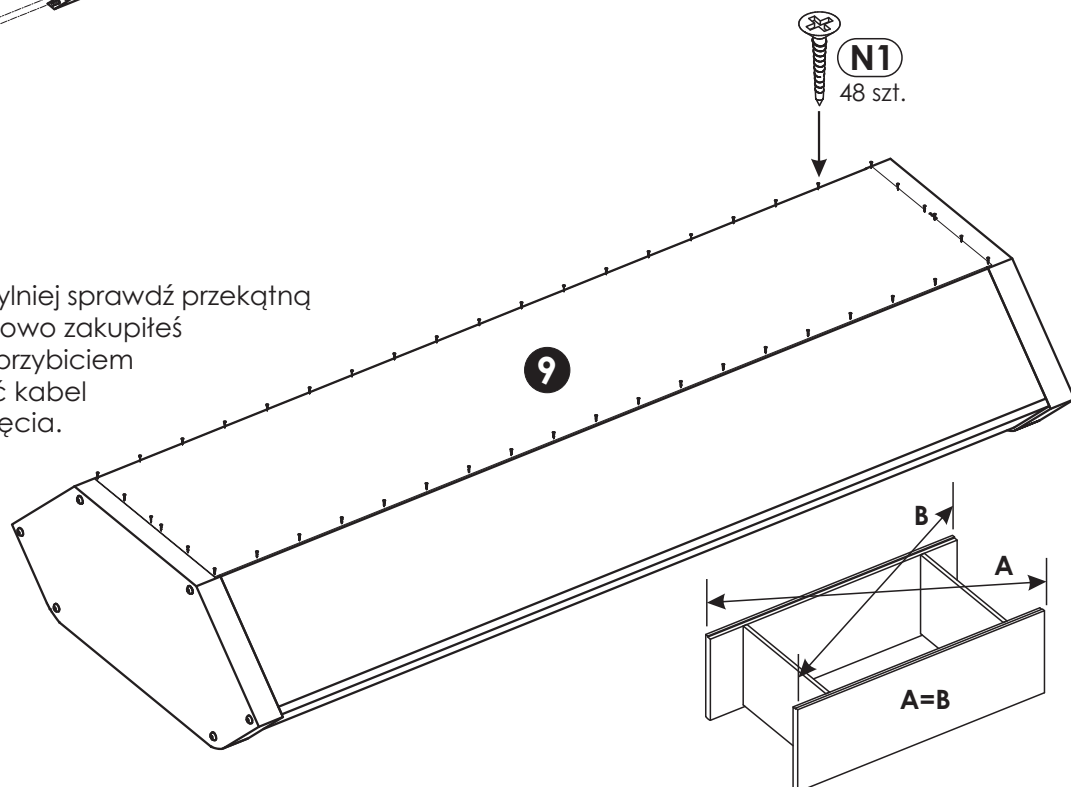
Do wieńca dolnego wbij ślizgacze "O2".



12▶

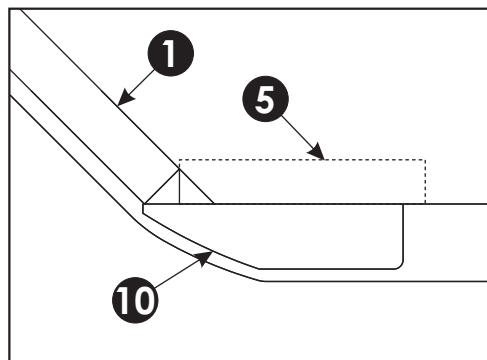
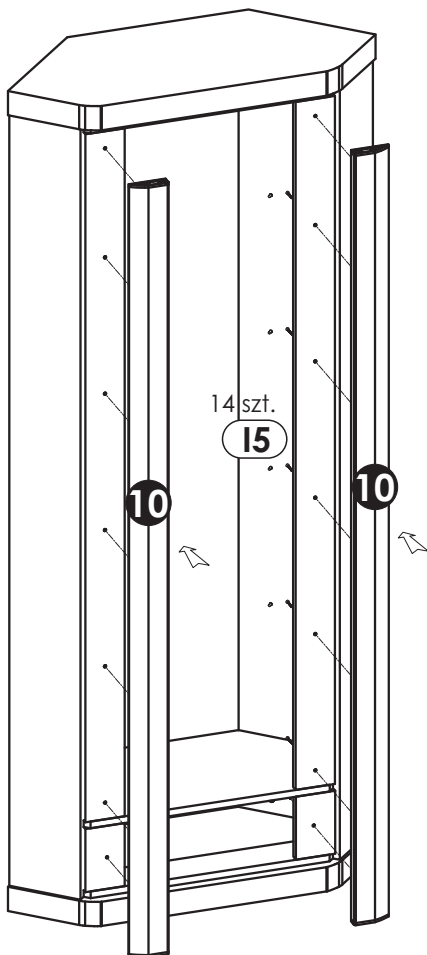
Uwaga!

Przed przybiciem ściany tylnej sprawdź przekątną bryły ($A=B$). Jeżeli dodatkowo zakupiłeś oświetlenie należy przed przybiciem ściany tylnej przeciągnąć kabel z wtyczką w miejscu wycięcia.



13▶

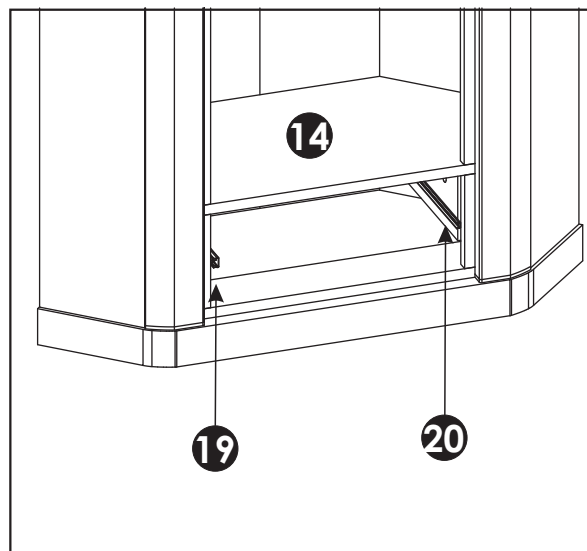
Przez otwory przelotowe znajdujące się w listwach przednich "5", "6", oraz "26" przykręcić listwę ozdobną "10" za pomocą 14 wkrętów "15". Ułożenie listwy ozdobnej pokazuje szkic 13.1.



Szkic 13.1.

14▶

Do przegrody poziomej "14" przykręć za pomocą mimośrodków "E1" przegrody pionowe "19" i "20" szkic 14.1.. Schemat montażu patrz strona "4".



Szkic 14.1.

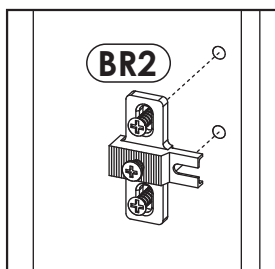
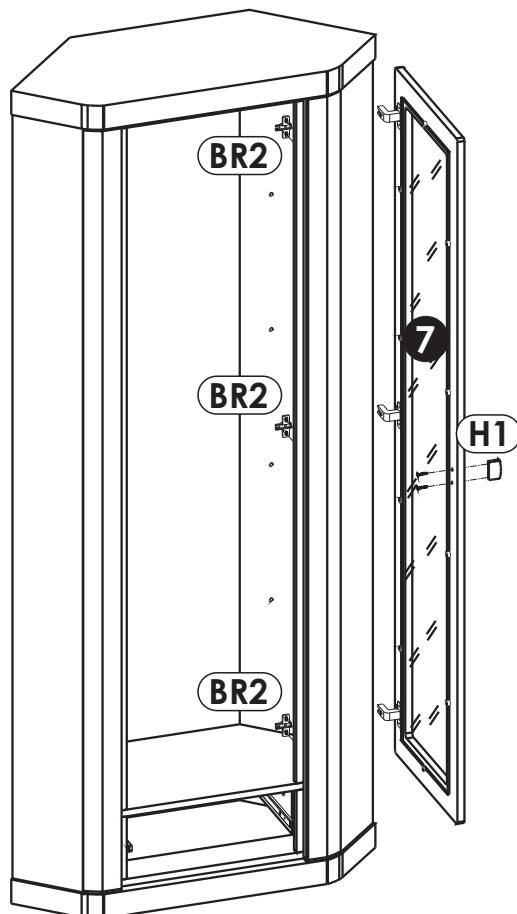
15▶

Przykręć prowadniki zawiasu "BR2" do listwy drzwi "5" lub "6" w zależności od tego na którą stronę chcesz aby otwierały się drzwi (szkic 15.1.) do drugiej z listew w otwory włoż zaślepki "P0" (szkic 15.2.).

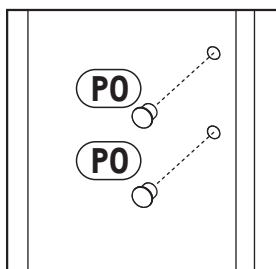
Przykręć uchwyt "H1" patrz strona 6.

Zamocuj drzwi "7" patrz szkic 15.3..

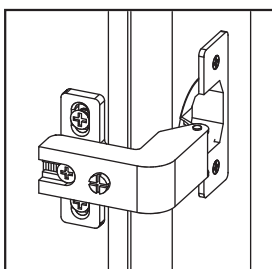
Wyreguluj zawiasy aby uzyskać jednakowe szczeliny w drzwiach (patrz szkic).



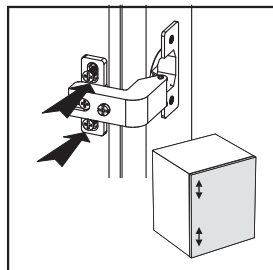
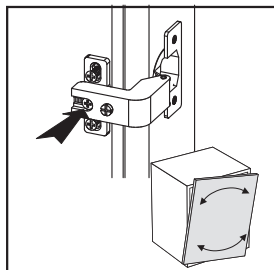
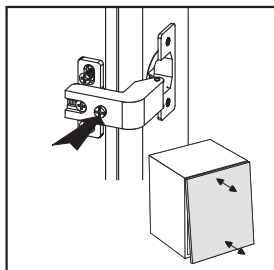
Szkic 15.1.



Szkic 15.2.



Szkic 15.3.

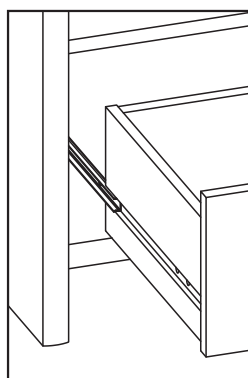


16▶

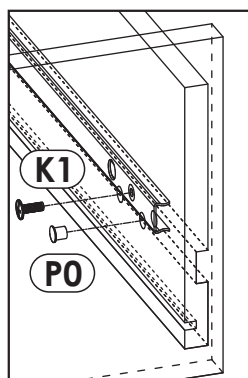
Nałóż półki szklane "22" na podpórki "D2".

Zamontuj szuflady.

Wysuń prowadnicę "T0" i nasuń na nią boczek szuflady według szkicu 16.1. Dosuń szufladę na prowadnicę tak, aby można było przykręcić wkręt "K1" przez otwór znajdujący się w boczku szuflady, w drugi otwór wciśnij zaślepkę "P0" (patrz szkic 16.2.)



Szkic 16.1.



Szkic 16.2.



17▶

Na widoczne mimośrodki "E1" wcisnąć zaślepkę "E0".

