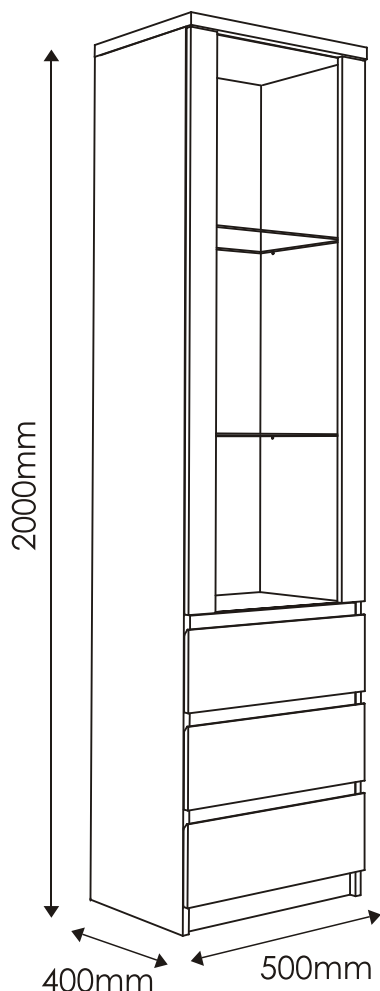


PELLO

TYP 01 - Witryna 1D-3S

Indeks wyrobu: PRO-007-0101

Data : 28-10-2010



MEBLE *Wójcik*

Producent:

Wójcik Fabryka Mebli Spółka z o. o.
ul. Mazurska 45
82-300 Elbląg
e-mail: handlowy@meblewojcik.pl


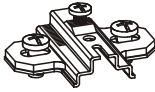
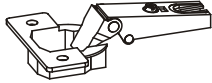


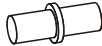





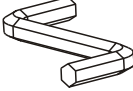

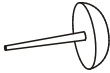






W razie braku lub uszkodzenia jakiejś części najszybszym sposobem złożenia reklamacji jest kontakt z lokalnym dystrybutorem u którego towar został zakupiony.

Do złożenia reklamacji koniecznym będzie podanie następujących danych:

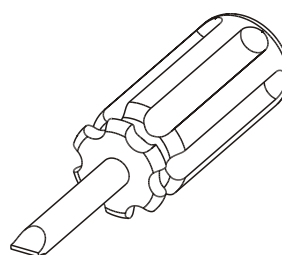
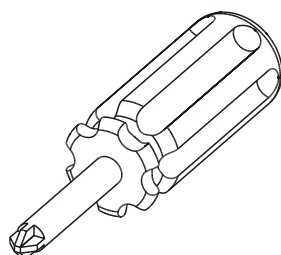
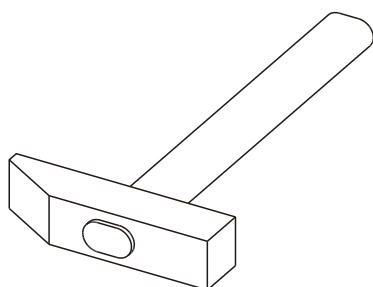
- indeks wyrobu (xxx-xxx-xxxx);
- data instrukcji z pierwszej strony;
- numer elementu lub okucia;
- ilość brakujących elementów lub okuć;
- kolor wyrobu (umieszczony na zewnętrznym opakowaniu wyrobu);
- dowód zakupu wyrobu;
- Twoje dane kontaktowe.

Proszę sprawdzić kompletność okuć przed montażem.
Upewnij się, że używasz odpowiednie elementy.

Okucia znajdujące się w paczce.

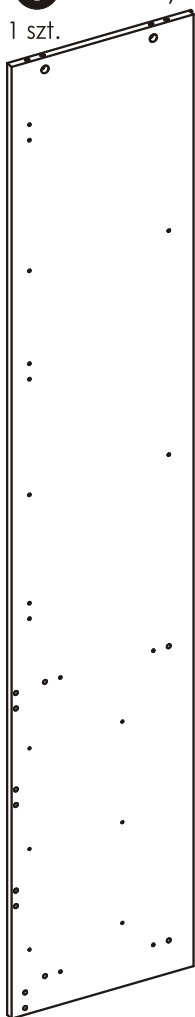
<p>A1 40 szt. Kołek - $\varnothing 8 \times 35\text{mm}$</p> 	<p>B0 3 szt. Prowadnik do zawiasu</p> 	<p>B1 3 szt. Zawias prosty</p> 
<p>C1 6 szt. Wkręt EURO 4 x 13mm</p> 	<p>C2 12 szt. Wkręt EURO 5 x 13mm</p> 	<p>D2 8 szt. Podpórka półki</p> 
<p>E0 12 szt. Zaślepka (do E1)</p> 	<p>E1 12 szt. Mimośród - $\varnothing 15 \times 12\text{mm}$</p> 	<p>F1 12 szt. Trzpień - $\varnothing 6 \times 34\text{mm}$</p> 
<p>I2 9 szt. Wkręt UP 4 x 16mm</p> 	<p>K1 6 szt. Wkręt M4 x 8mm</p> 	<p>M 1 szt. Klucz imbusowy</p> 
<p>N1 60 szt. Wkręt US 3 x 16mm</p> 	<p>O2 4 szt. Ślizgacz z gwoździem</p> 	<p>PO 6 szt. Zaślepka - $\varnothing 5$</p> 
<p>R3 8 szt. Tulejka do szyby</p> 	<p>R4 6 szt. Stabilizator ściany tylnej</p> 	<p>S 1 szt. Klej</p> 
<p>T0 6 szt. Prowadnica kulkowa L-250</p> 	<p>Q9 1 szt. Kątownik meblowy.</p> 	<p>Uwaga !!! Okucia trzymać z dala od dzieci.</p>

Potrzebne narzędzia.

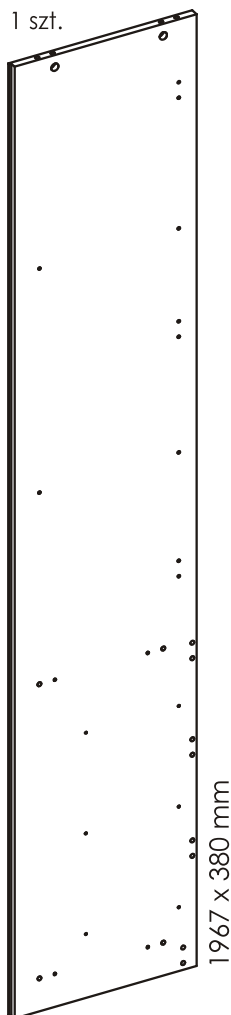


Elementy znajdujące się w paczkach.

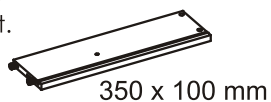
1 Bok lewy
1 szt.



2 Bok prawy
1 szt.



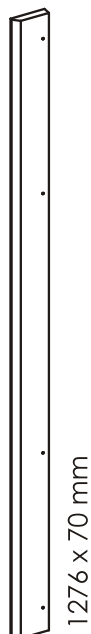
9 bok szuflady lewy
3 szt.



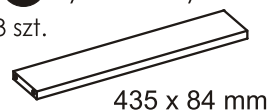
10 bok szuflady prawy
3 szt.



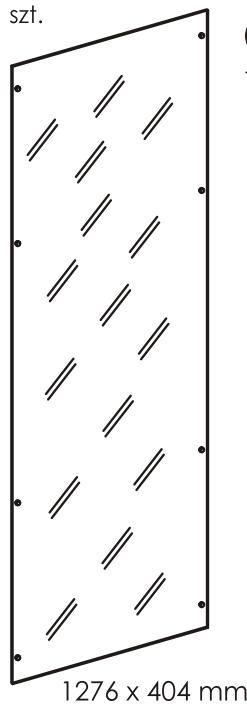
12 Listwa drzwiowa
uchwytywa
1 szt.



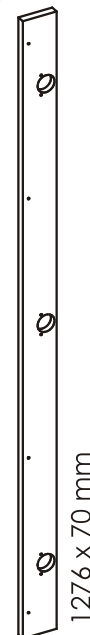
11 Tył szuflady
3 szt.



14 Szyba drzwi
1 szt.



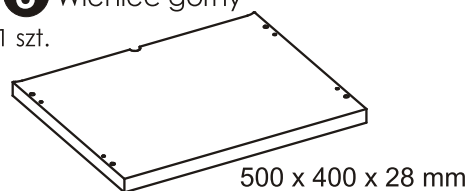
13 Listwa drzwiowa
zawiasowa
1 szt.



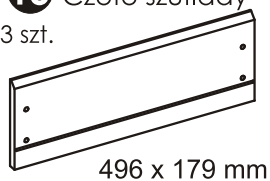
16 Ściana tylnia
1 szt.



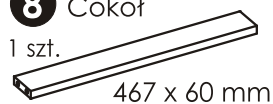
3 Wieniec górny
1 szt.



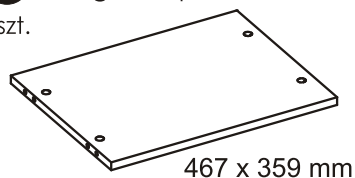
15 Czoło szuflady
3 szt.



8 Cokół
1 szt.



4 Przegroda pozioma
1 szt.



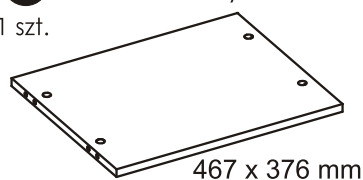
6 Półka szklana
2 szt.



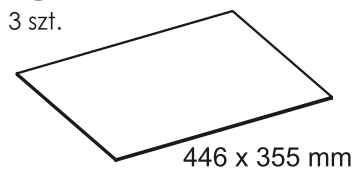
7 Listwa
3 szt.



5 Wieniec dolny
1 szt.

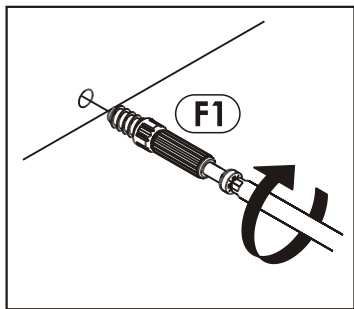


17 Dno szuflady
3 szt.

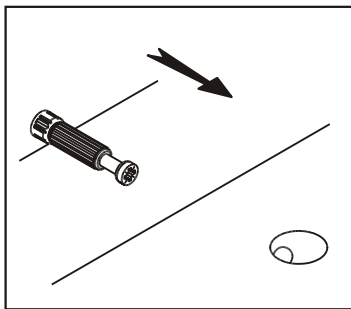


Zasada mimośrodowego i trzpienia.

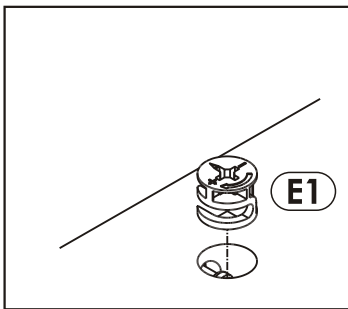
Krok 1:
Wkręć trzpień w element drewniany.



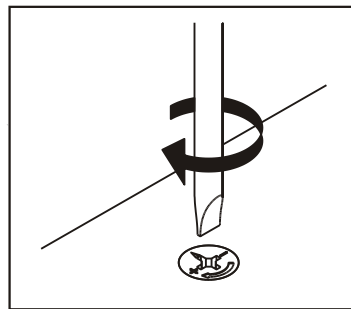
Krok 2:
Dosuń element drewniany z trzpieniem do odpowiadającego mu elementu.



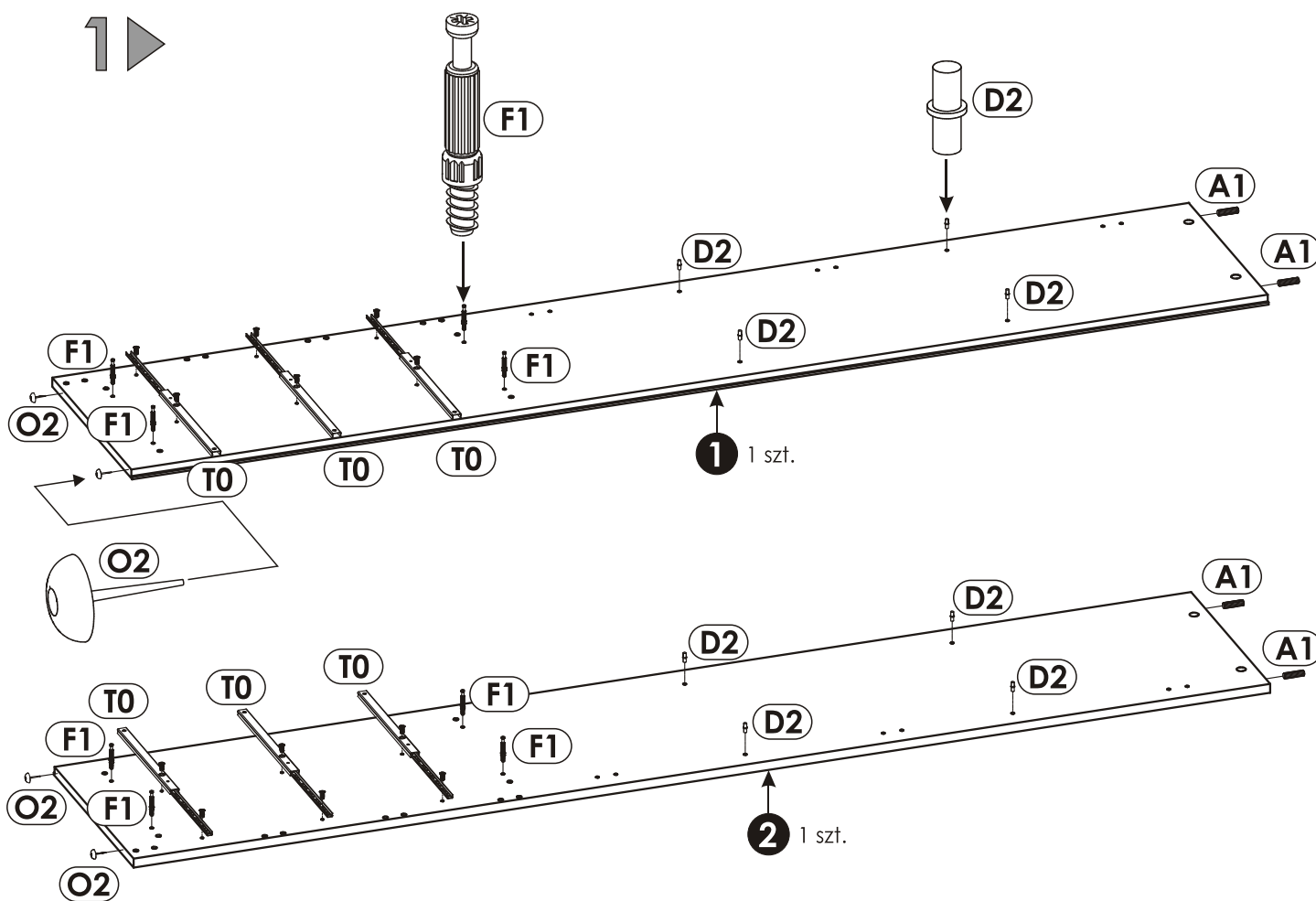
Krok 3:
Wciśnij mimośród w otwór, w którym wystaje trzpień.



Krok 4:
Śrubokrętem lub kluczem imbusowym obróć mimośród w prawo.

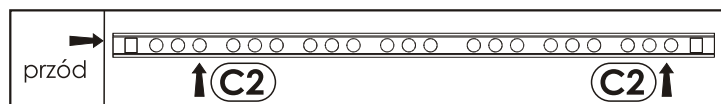


Schemat składania.

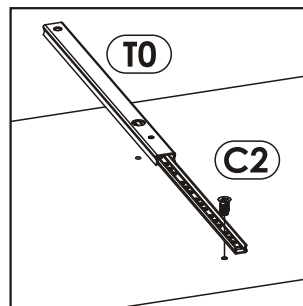


Uwaga!

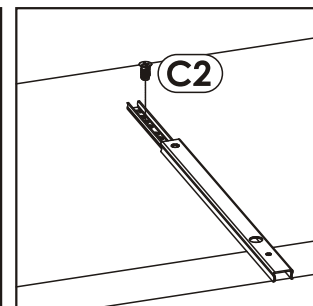
Przyłożyć prowadnicę "T0" w odpowiadające jej miejsce. Przykręcić najpierw jeden wkręt "C2" zgodnie ze szkicem 1.1. oraz 1.3.. Następnie przesunąć prowadnicę tak aby była możliwa możliwość wkręcenia drugiego wkrętu "C2" z tyłu prowadnicy szkic 1.2..



Szkic 1.3.



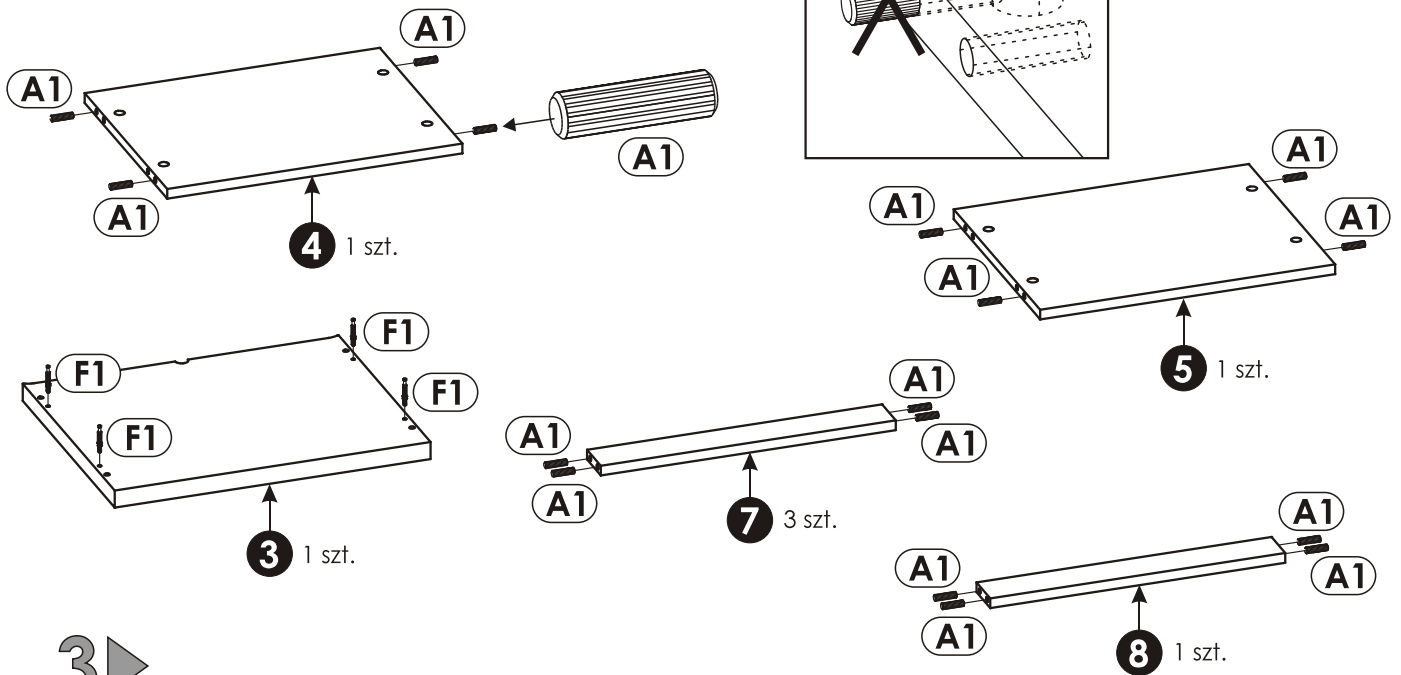
Szkic 1.1.



Szkic 1.2.

2 ▶

Wbij kołki „A1” oraz wkręć trzpienie mimośrodowe „F1”



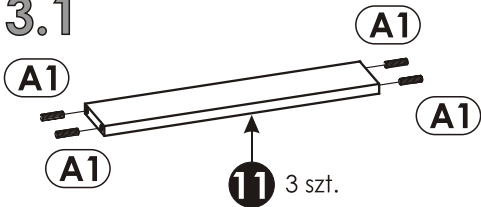
3 ▶

Złóż 3 kpl. szuflad.

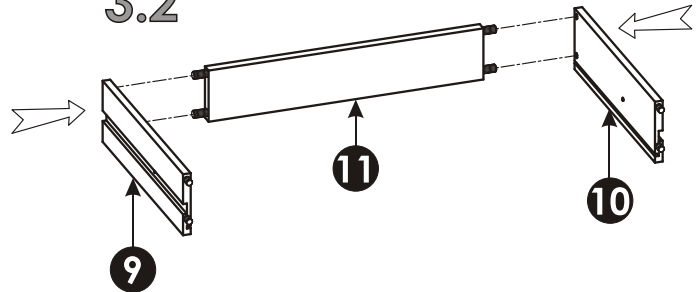
Uwaga!

W otwory, w które przychodzą kołki „A1”, oraz w czole szuflady „14” użyj dodatkowo kleju „S”.
Przed przybiciem dna szuflady sprawdź przekątną bryły „a” i „b”.

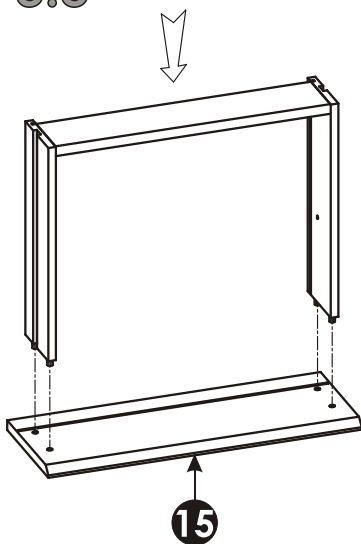
3.1



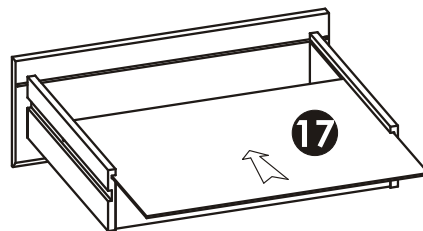
3.2



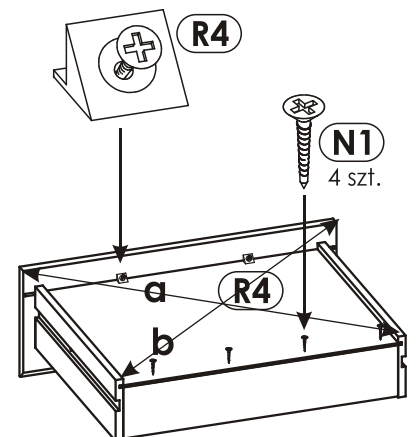
3.3



3.4

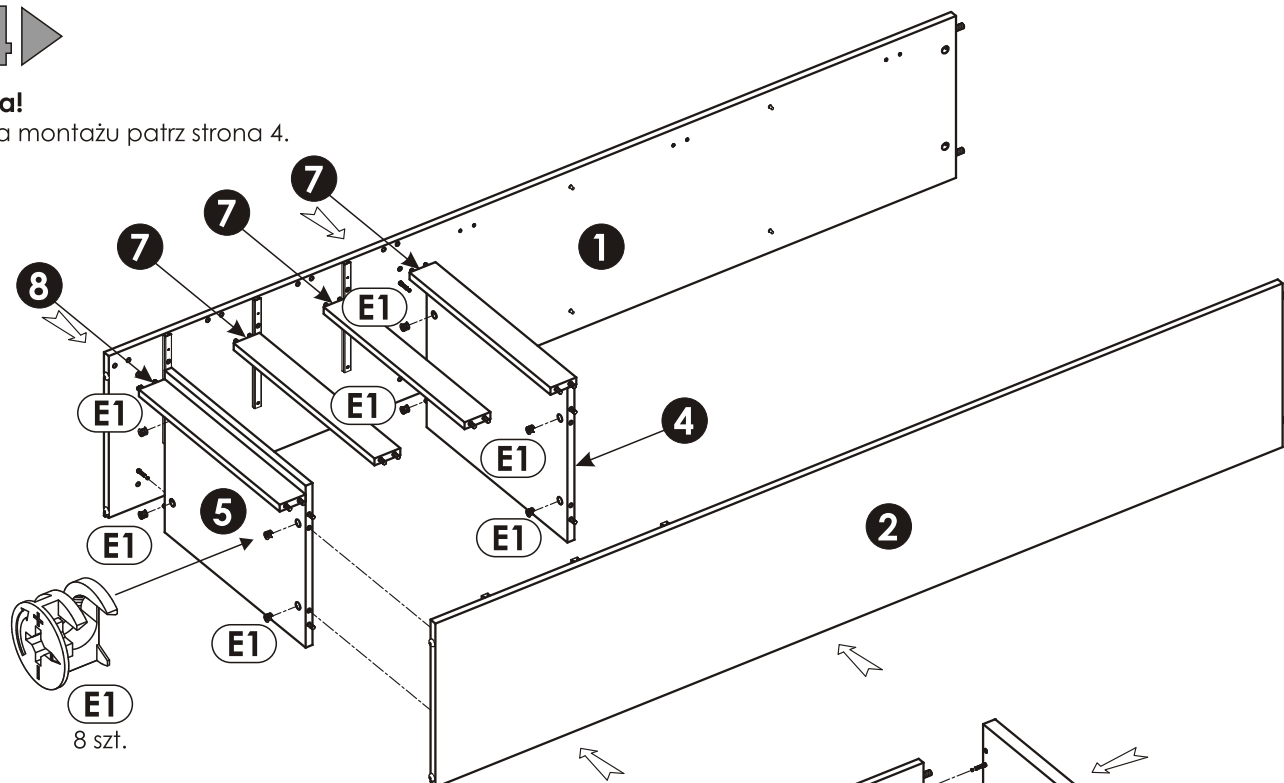


3.5

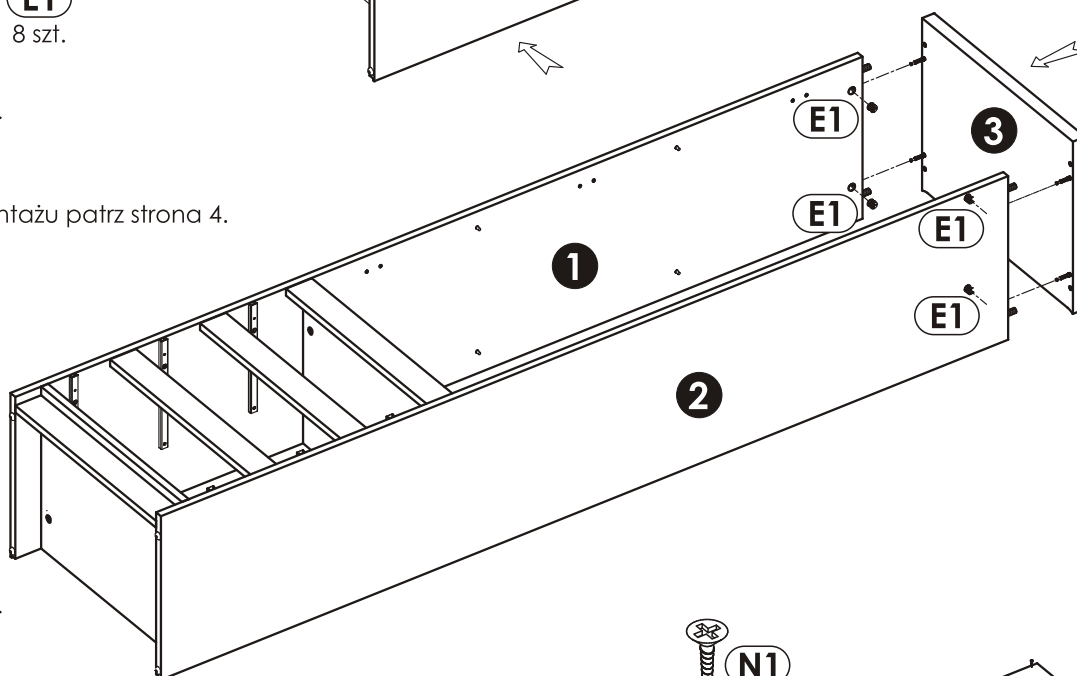


4 ▶**Uwaga!**

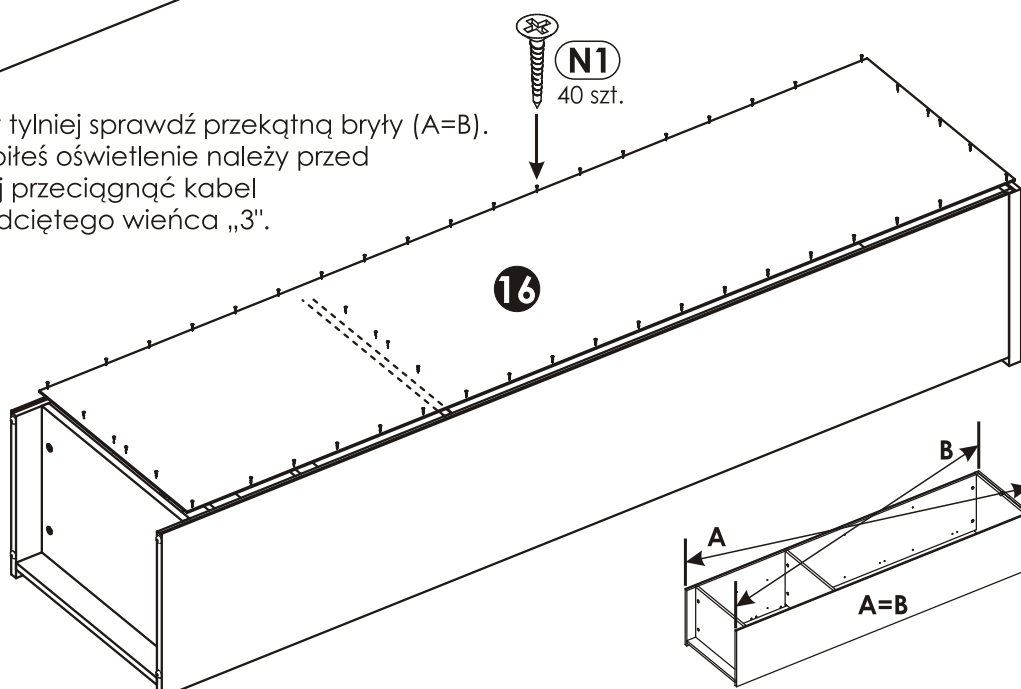
Zasada montażu patrz strona 4.

**5** ▶**Uwaga!**

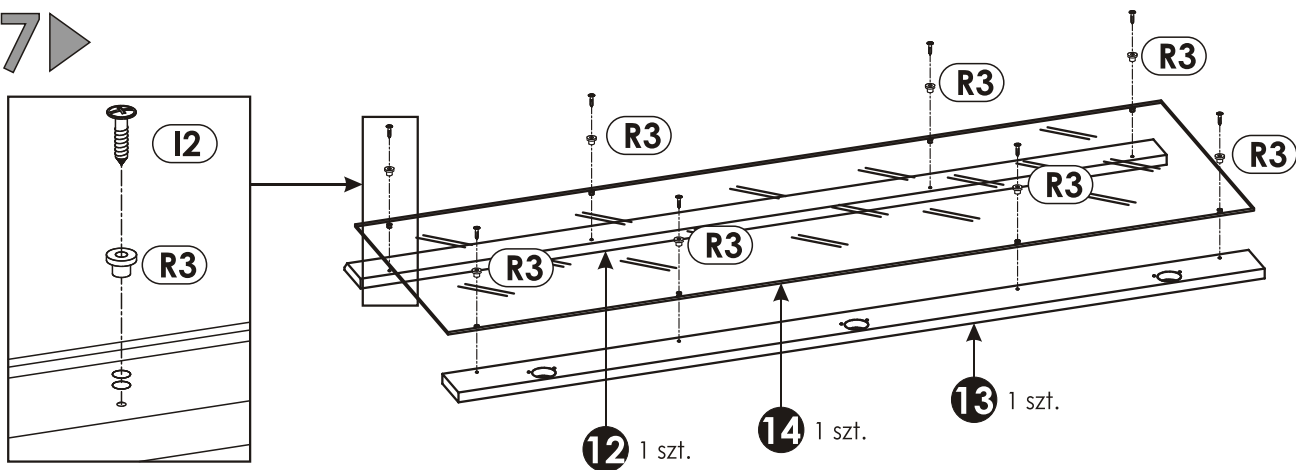
Zasada montażu patrz strona 4.

**6** ▶**Uwaga!**

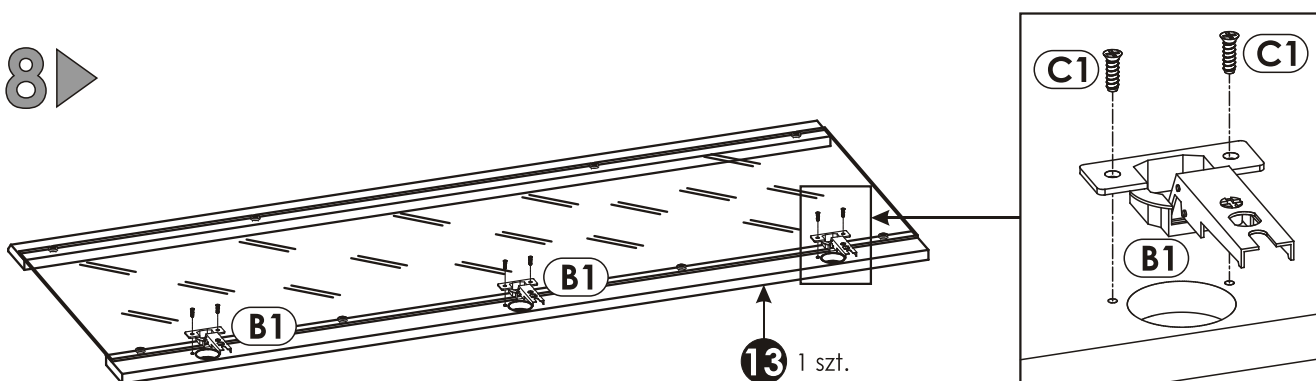
Przed przybiciem ściany tylnej sprawdź przekątną bryły ($A=B$).
 Jeżeli dodatkowo zakupiłeś oświetlenie należy przed przybiciem ściany tylnej przeciągnąć kabel z wtyczką w miejscu podciętego wieńca „3”.



7 ▶

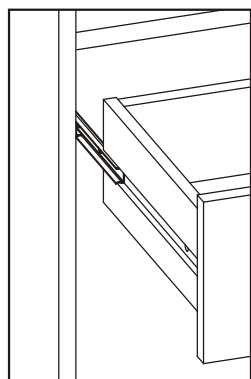


8 ▶

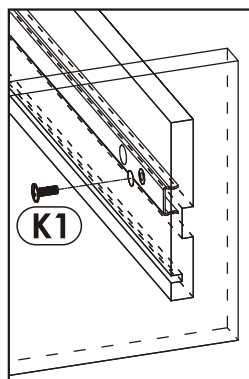


9 ▶

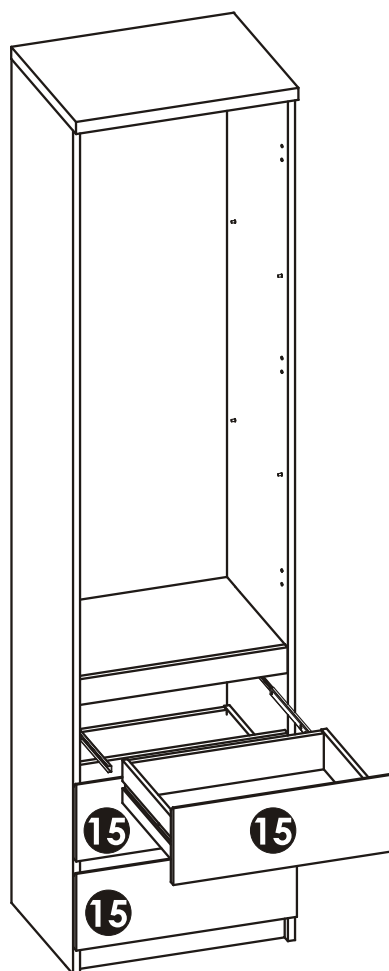
Zamontuj szuflady „15”.
Wysuń prowadnicę „T0” i nasuń na nią boczek szuflady według szkicu 9.1.
Dosuń szufladę na prowadnicę tak, aby można było przykręcić wkręt „K1” przez otwór znajdujący się w boczku szuflady (patrz szkic 9.2.).



Szkic 9.1.

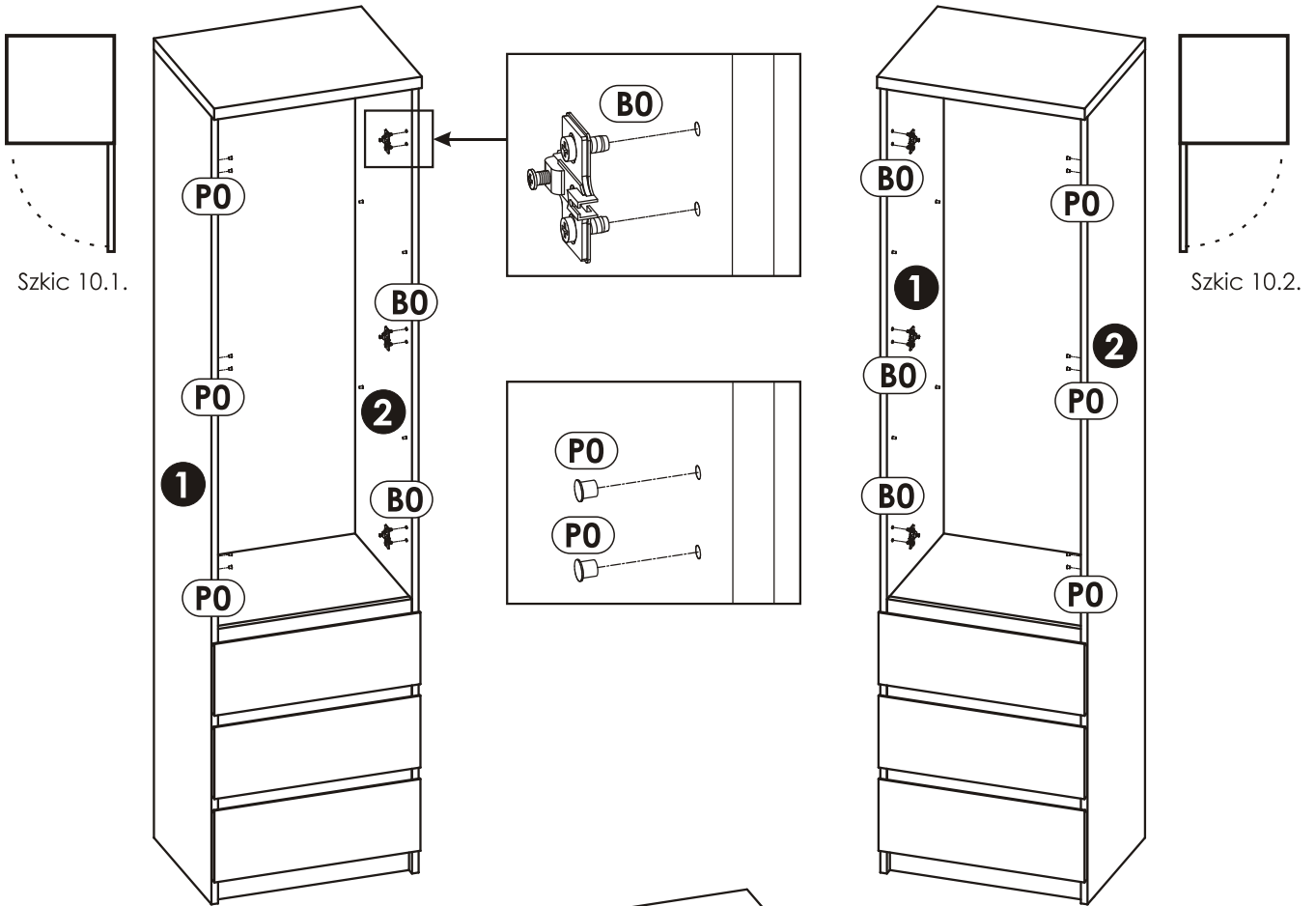


Szkic 9.2.



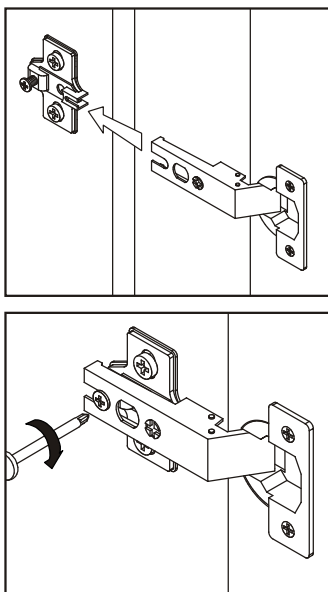
10 ▶

W zależności od tego, na którą stronę chcą Państwo aby otwierały się drzwi (szkic 10.1. lub 10.2) proszę przykręcić prowadniki zawieszki „B0”, oraz wbić plastikowe zaślepki „P0”.

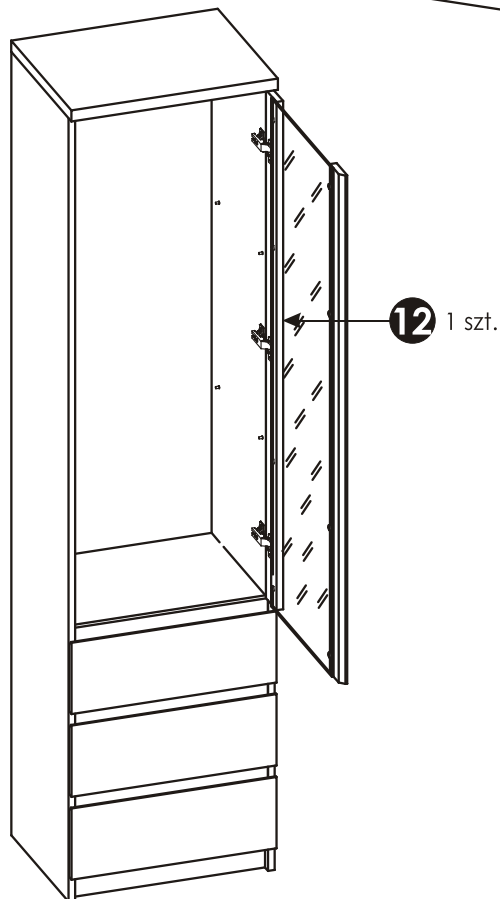


11 ▶

Zamocuj drzwi.

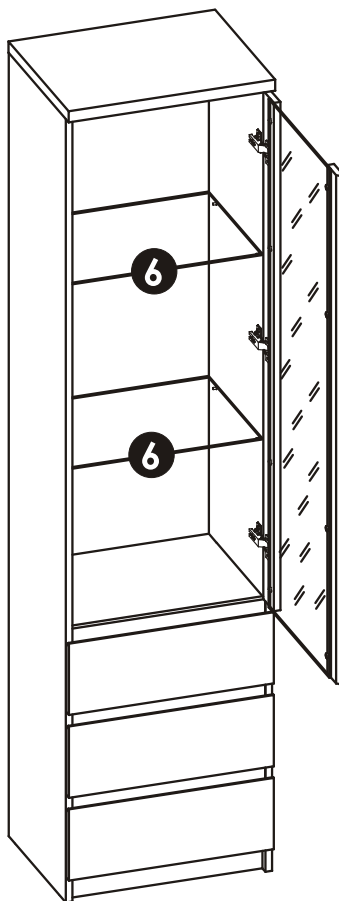
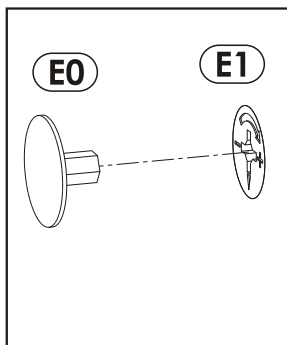


Szkic 11.1.



12▶

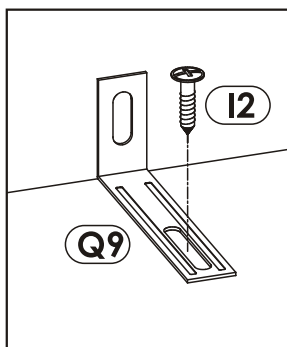
Na widoczne mimośrodowo "E1" wciśnij zaślepkę "E0".
Na podpórki półki „D2” położyć półki szklane „6”.



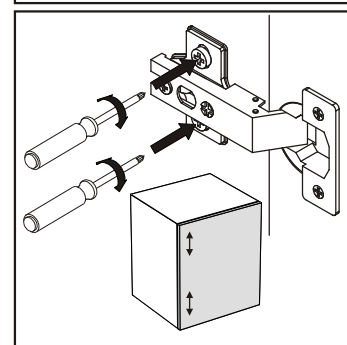
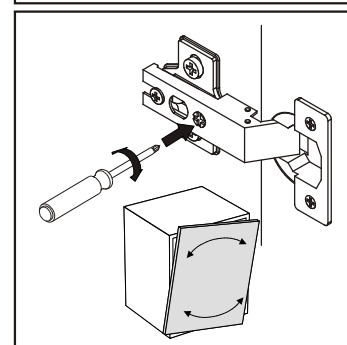
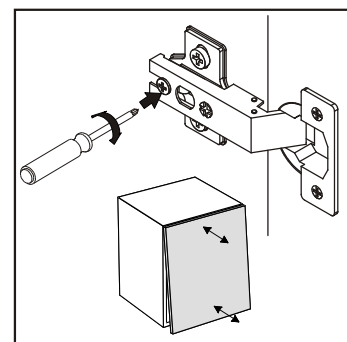
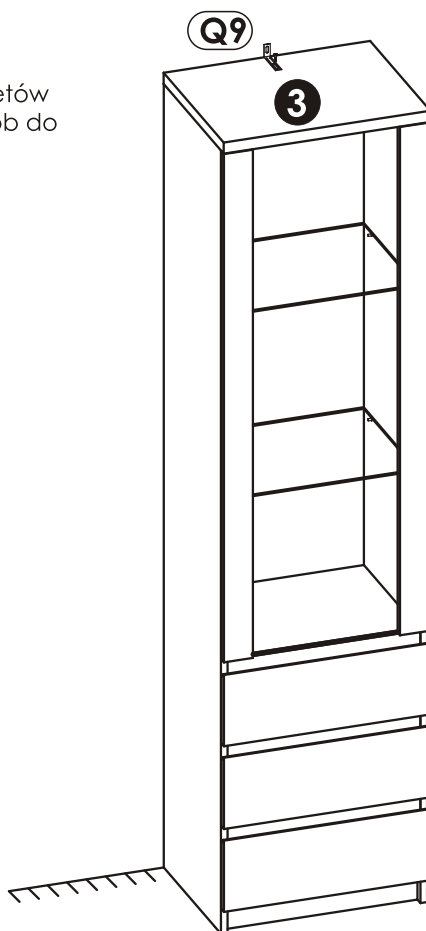
13▶

W celu bezpiecznego użytkowania producent zaleca przykręcić wyrób do ściany za pomocą kątownika „Q9” (szkic 13.1).

Producent nie dostarcza kołków i wkrętów mocujących. Aby przymocować wyrób do ściany należy użyć kołki z wkrętem odpowiednie do rodzaju ściany, na której wyrób będzie montowany.
Po ustawieniu wyreguluj zawiasy, tak aby uzyskać jednakowe szczeliny. (szkic 13.2)



Szkic 13.1.



Szkic 13.2.



Uwaga !

Zasady użytkowania i konserwacji mebla.

- 1. Mebel powinien być użytkowany zgodnie z jego przeznaczeniem-w pomieszczeniach zamkniętych i zabezpieczonych przed działaniem warunków atmosferycznych.**
- 2. Montaż wyrobu musi być wykonany zgodnie z załączoną instrukcją.**
- 3. Wyrób nie może mieć zastosowania w saunie.**
- 4. Mebel wykonany jest z płyty drewnopochodnej, należy chronić go przed bezpośrednim i długotrwałym kontaktem z wodą (w szczególności przed zalaniem), oraz przed wysoką temperaturą (np. odparzenia).
Wilgoć może wnikać w materiał mebla i uszkodzić go.**
- 5. Do czyszczenia powierzchni należy stosować lekko wilgotną, miękką tkaninę, następnie wytrzeć do sucha.**
- 6. W przypadku powstania silniejszych zabrudzeń można użyć łagodnych środków myjących przeznaczonych do czyszczenia mebli.**
- 7. Nie należy używać do czyszczenia aktywnych środków chemicznych (np. usuwających kamień, rdzę, środków do czyszczenia ceramiki itp.).**
- 8. Za uszkodzenia powstałe w wyniku niestosowania się do powyższych zaleceń producent nie ponosi odpowiedzialności.**