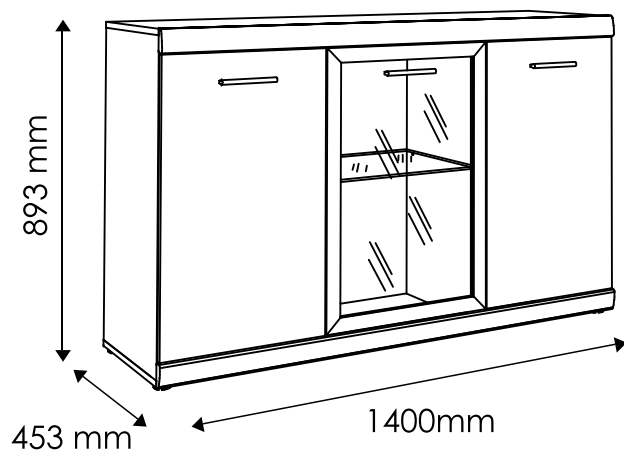


IMPERIAL

TYP 42 - Komoda 3D

Indeks wyrobu: PRO-009-4201

Data : 12-08-2011




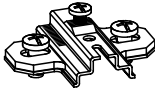

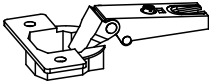







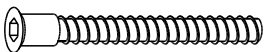
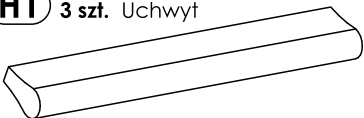

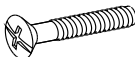
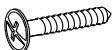
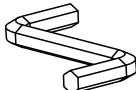


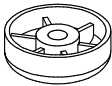





W razie braku lub uszkodzenia jakiejś części najszybszym sposobem złożenia reklamacji jest kontakt z lokalnym dystrybutorem u którego towar został zakupiony.

Do złożenia reklamacji koniecznym będzie podanie następujących danych:

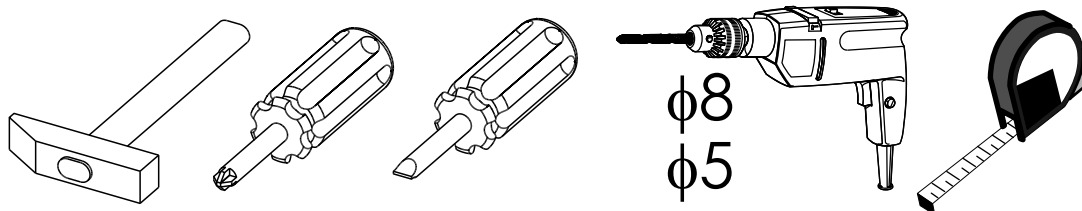
- indeks wyrobu (xxx-xxx-xxxx);
- data instrukcji z pierwszej strony;
- numer elementu lub okucia;
- ilość brakujących elementów lub okuć;
- kolor wyrobu (umieszczony na zewnętrznym opakowaniu wyrobu);
- dowód zakupu wyrobu;
- Twoje dane kontaktowe.

Proszę sprawdzić kompletność okuć przed montażem.
Upewnij się, że używasz odpowiednie elementy.

Okucia znajdujące się w paczce.

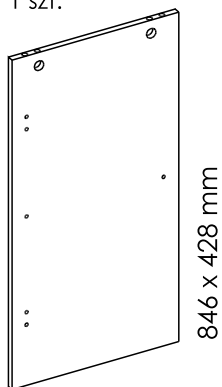
A1 16 szt. Kołek - $\varnothing 8 \times 35\text{mm}$ 	B0 4 szt. Prowadnik do zawiasu 	B02 2 szt. Prowadnik do zawiasu mini 
B1 4 szt. Zawias prosty 	BM2 2 szt. Zawias półodgięty mały 	C1 8 szt. Wkręt EURO 4 x 13mm 
D2 12 szt. Podpórka półki 	E0 16 szt. Zaślepka (do E1) 	E1 16 szt. Mimośród - $\varnothing 15 \times 12\text{mm}$ 
F1 16 szt. Trzpień - $\varnothing 6 \times 34\text{mm}$ 	G0 8 szt. Zaślepka (do G1) 	G1 8 szt. Konfirmat - $\varnothing 7 \times 50\text{mm}$ 
H1 3 szt. Uchwyt 	I2 3 szt. Wkręt UP 4 x 16mm 	I8 4 szt. Wkręt UP 4 x 27mm 
I10 6 szt. Wkręt UP 3,5 x 22mm 	M 1 szt. Klucz imbusowy 	N1 40 szt. Wkręt US 3 x 16mm 
N2 4 szt. Wkręt US 3,5 x 16mm 	O1 6 szt. Ślizgacz $\varnothing 45 \times 15\text{mm}$ 	Q9 1 szt. Kątownik meblowy. 
PO 4 szt. Zaślepka - $\varnothing 5$ 	P11 1 szt. Przepust kablowy $\varnothing 20$ 	R1 10 szt. Płytki tącznikowa 
R10 2 szt. Podkładka plastikowa 	<p>Uwaga !!! Okucia trzymać z dala od dzieci.</p> <p>Schemat montażu nie jest dokumentacją techniczną. Producent zastrzega sobie możliwość zmian konstrukcyjnych.</p>	

Potrzebne narzędzia.

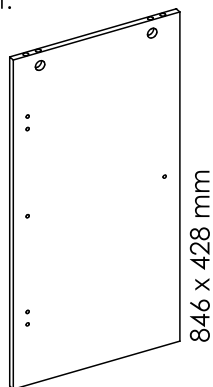


Elementy znajdujące się w paczkach.

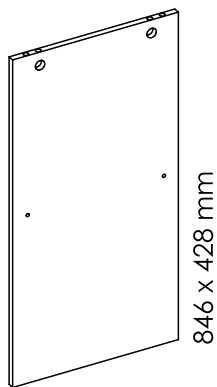
1 Bok lewy
1 szt.



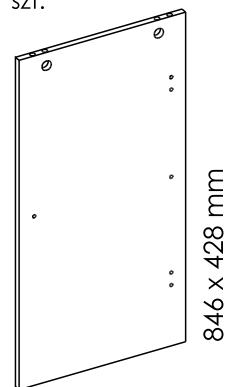
2 Przegroda pionowa lewa
1 szt.



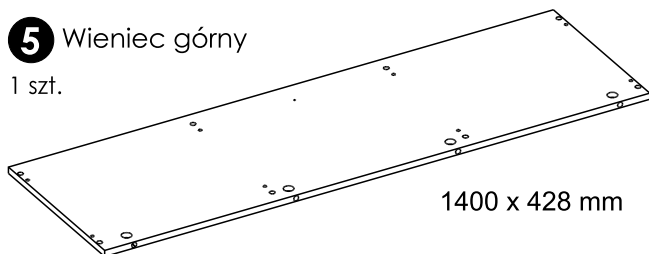
3 Przegroda pionowa prawa
1 szt.



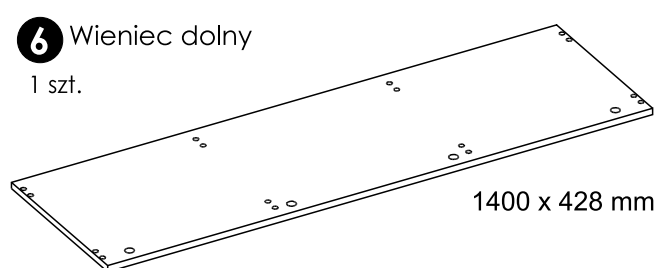
4 Bok prawy
1 szt.



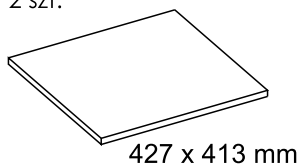
5 Wieniec górny
1 szt.



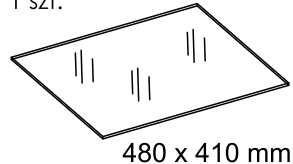
6 Wieniec dolny
1 szt.



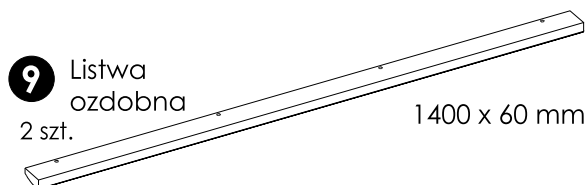
7 Półka
2 szt.



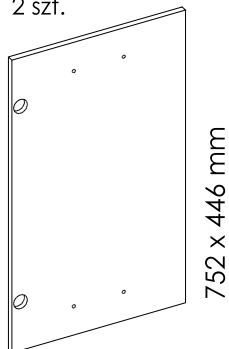
8 Półka szklana
1 szt.



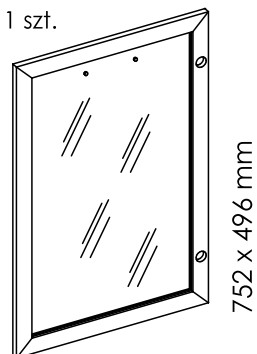
9 Listwa ozdobna
2 szt.



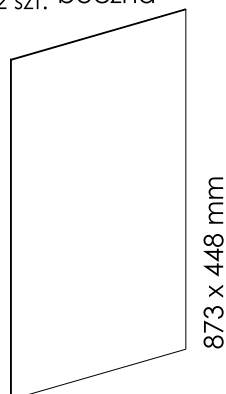
10 Drzwi
2 szt.



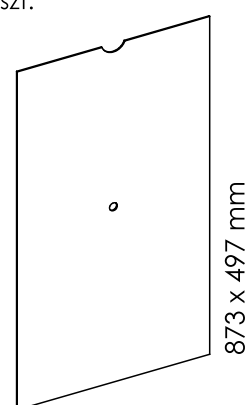
11 Drzwi ramowe
1 szt.



12 Ściana tylna
2 szt. boczna

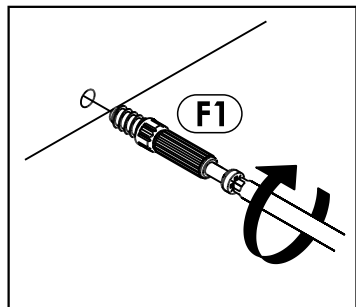


13 Ściana tylna
1 szt. środkowa

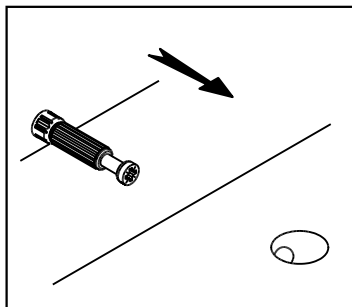


Zasada mimośrodowa i trzpienia.

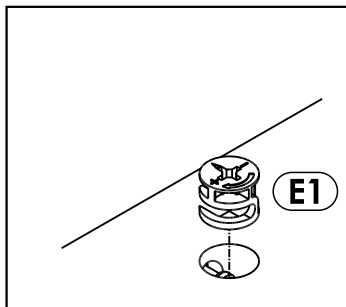
Krok 1:
Wkręć trzpień w element drewniany.



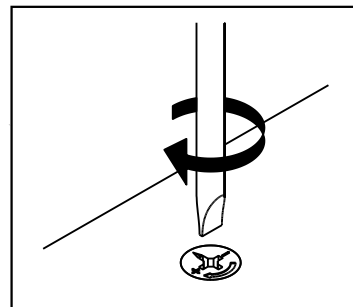
Krok 2:
Dosuń element drewniany z trzpieniem do odpowiadającego mu elementu.



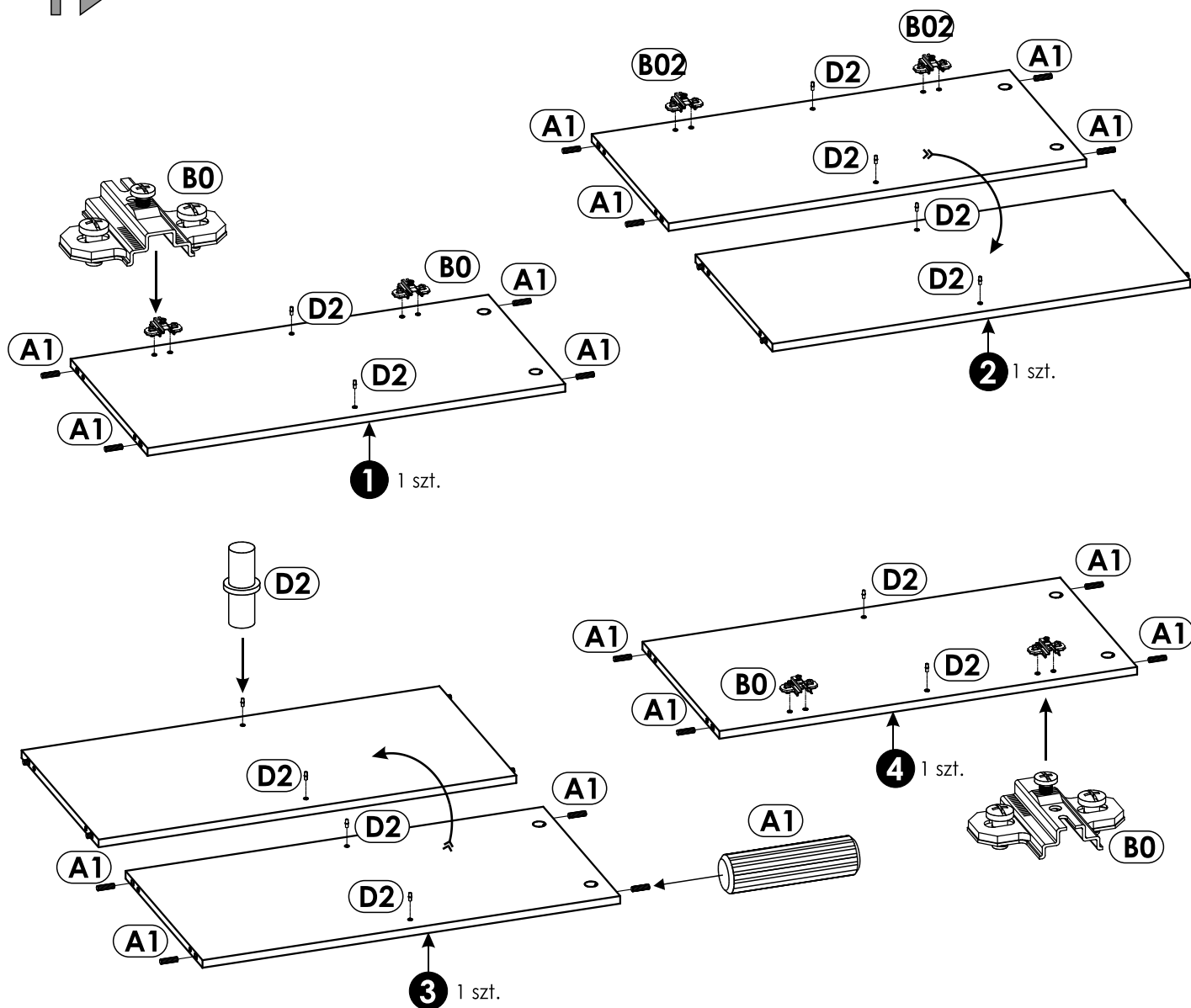
Krok 3:
Wciśnij mimośród w otwór, w którym wystaje trzpień.



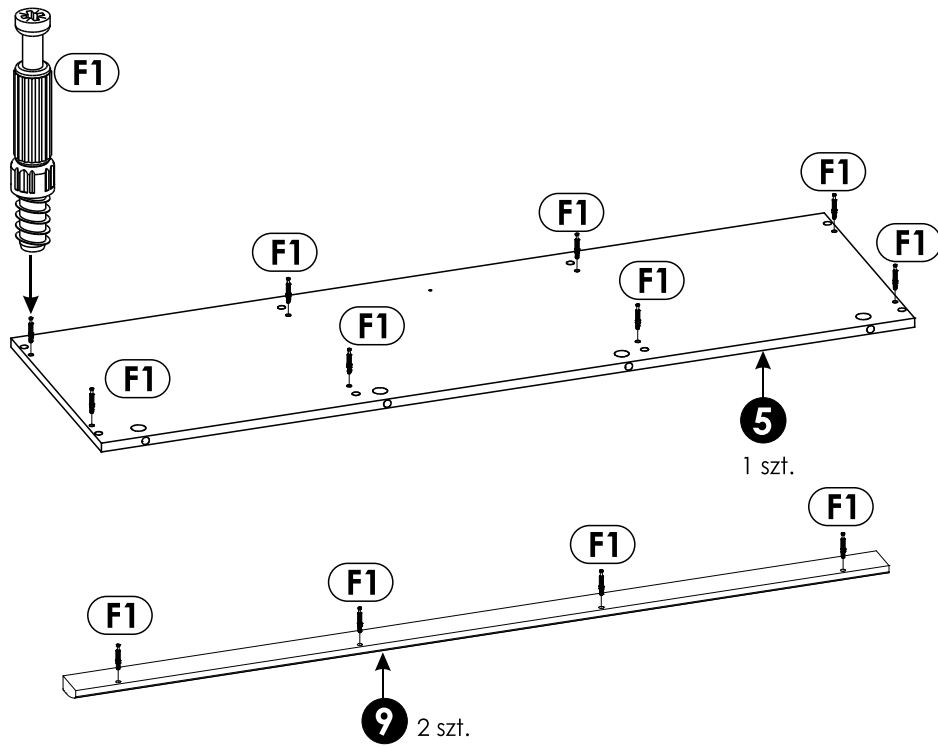
Krok 4:
Śrubokrętem lub kluczem imbusowym obróć mimośród w prawo.



Schemat składania.



2 ▶

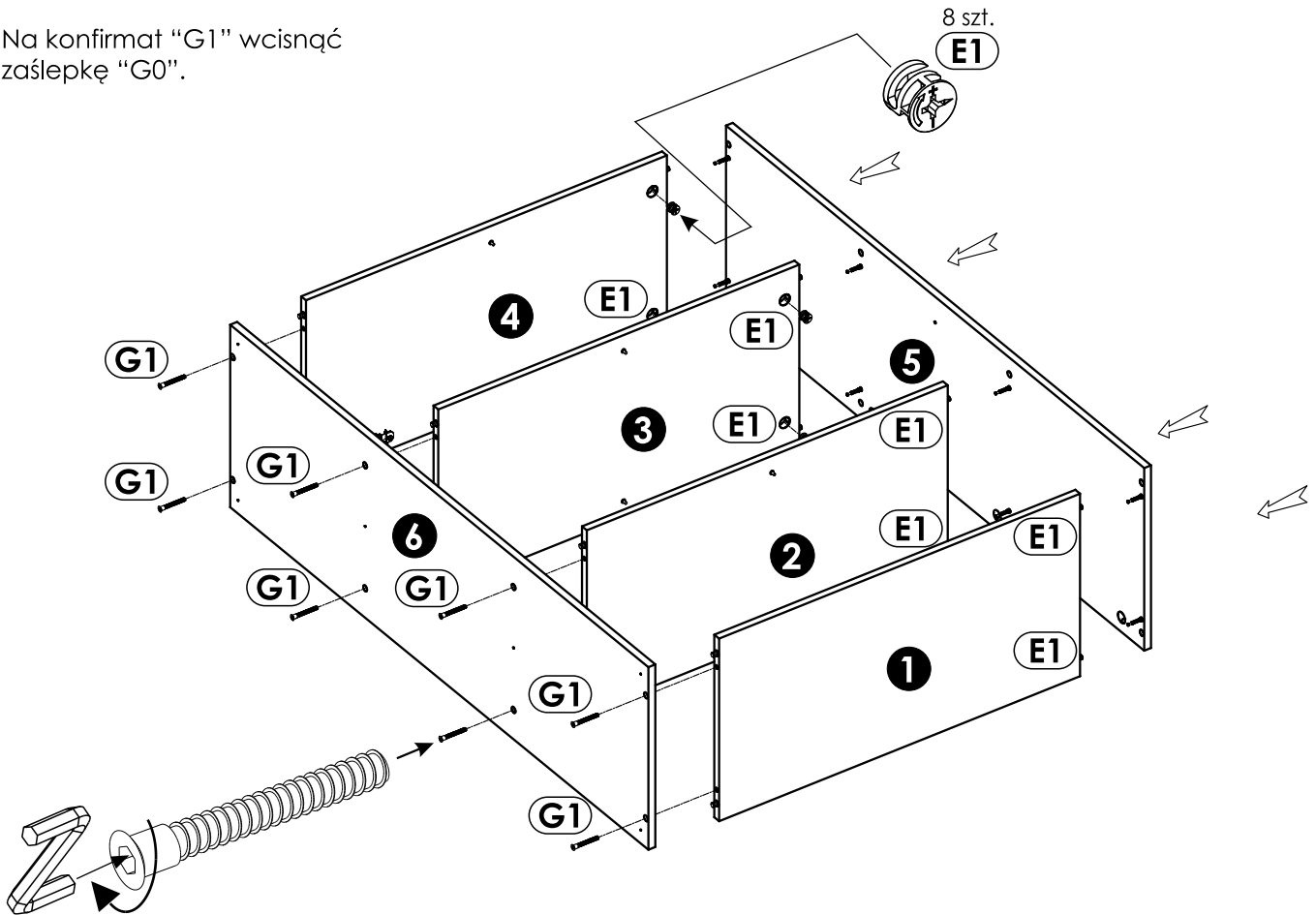


3 ▶

Uwaga!

Zasada montażu patrz strona 4.

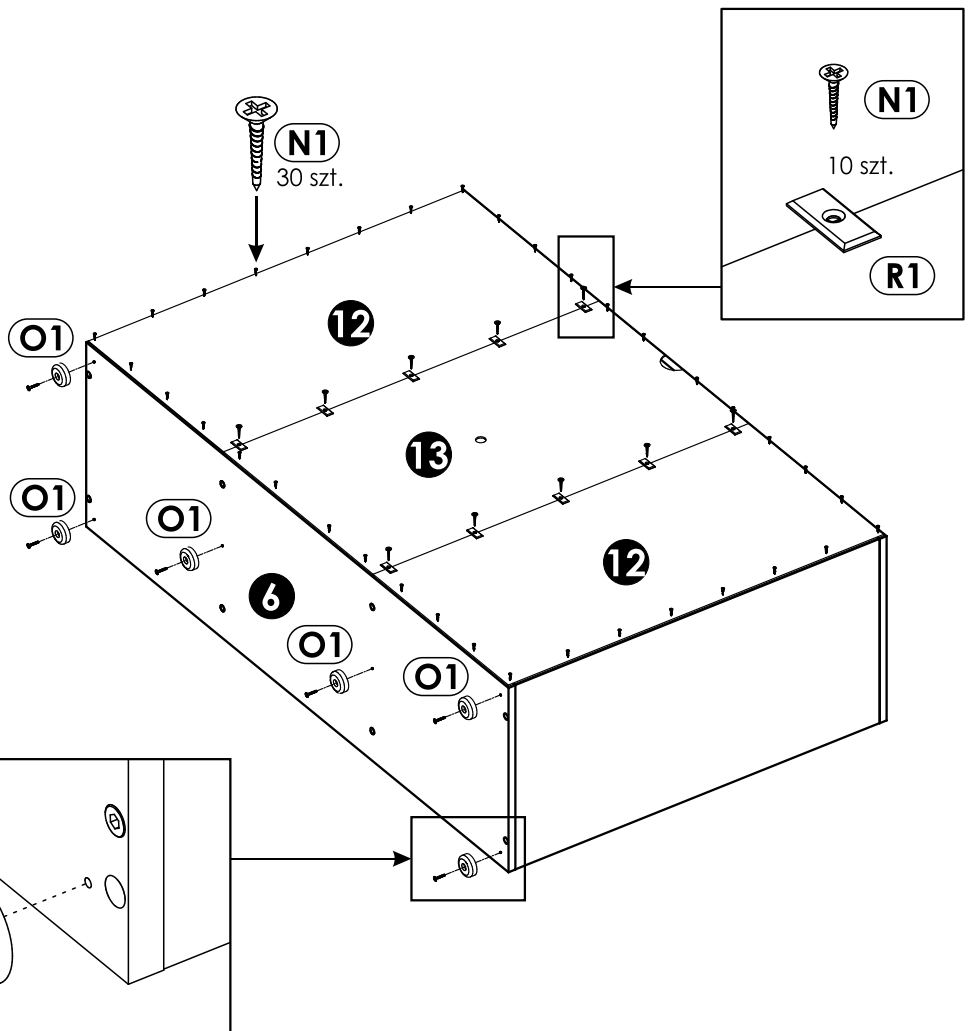
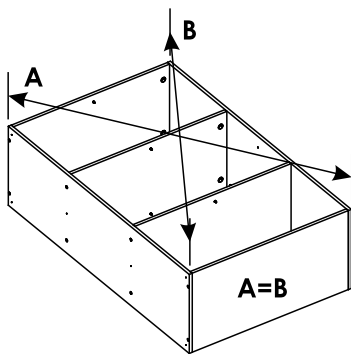
Na konfirmat "G1" wcisnąć zaślepkę "G0".



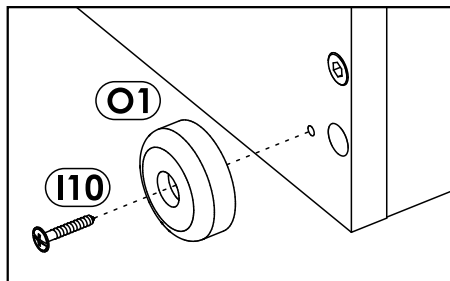
4

Uwaga!

Przed przybiciem ściany tylnej sprawdź przekątną bryły (A i B).



Za pomocą wkrętów "I 10" zamocuj stopki "O1" do wieńca dolnego "6".

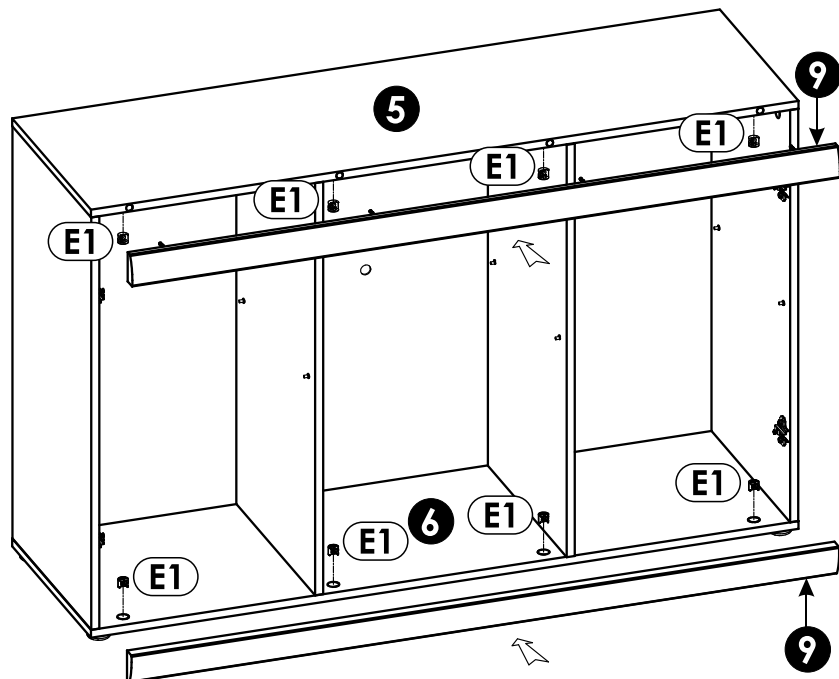
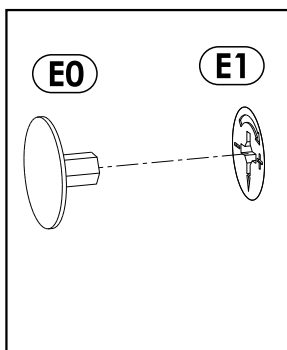


5

Uwaga!

Zasada montażu patrz strona 4.

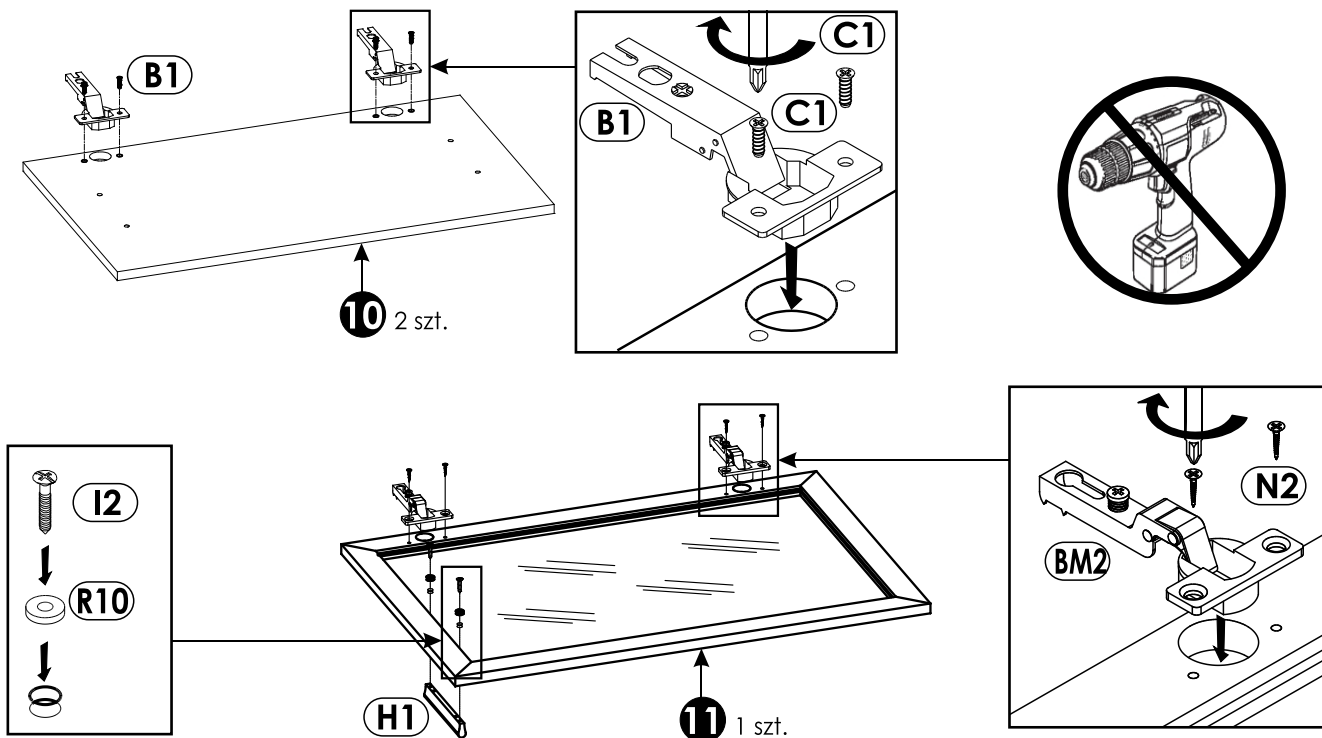
Na mimośród "E1" wcisnąć zaślepkę "E0".





Przykręć zawiasy do drzwi.

UWAGA ! Nie zaleca się używania elektronarzędzi !!!

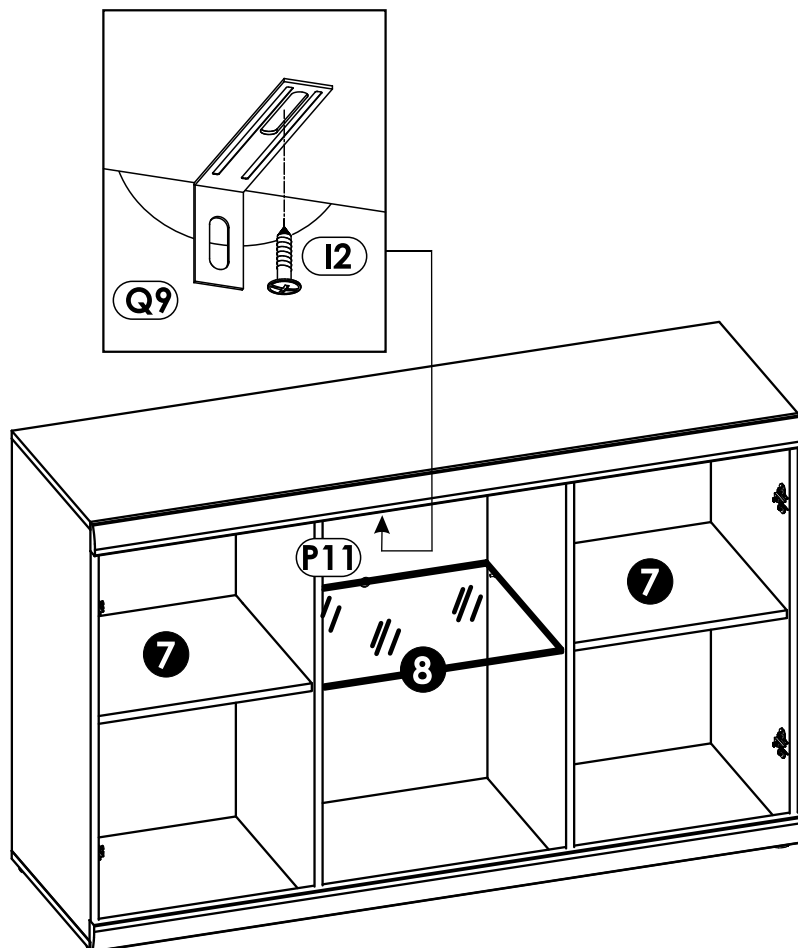


Ustaw wyrób w miejscu docelowym.

W celu bezpiecznego użytkowania producent zaleca przykręcić wyrób do ściany za pomocą kątownika „Q9”

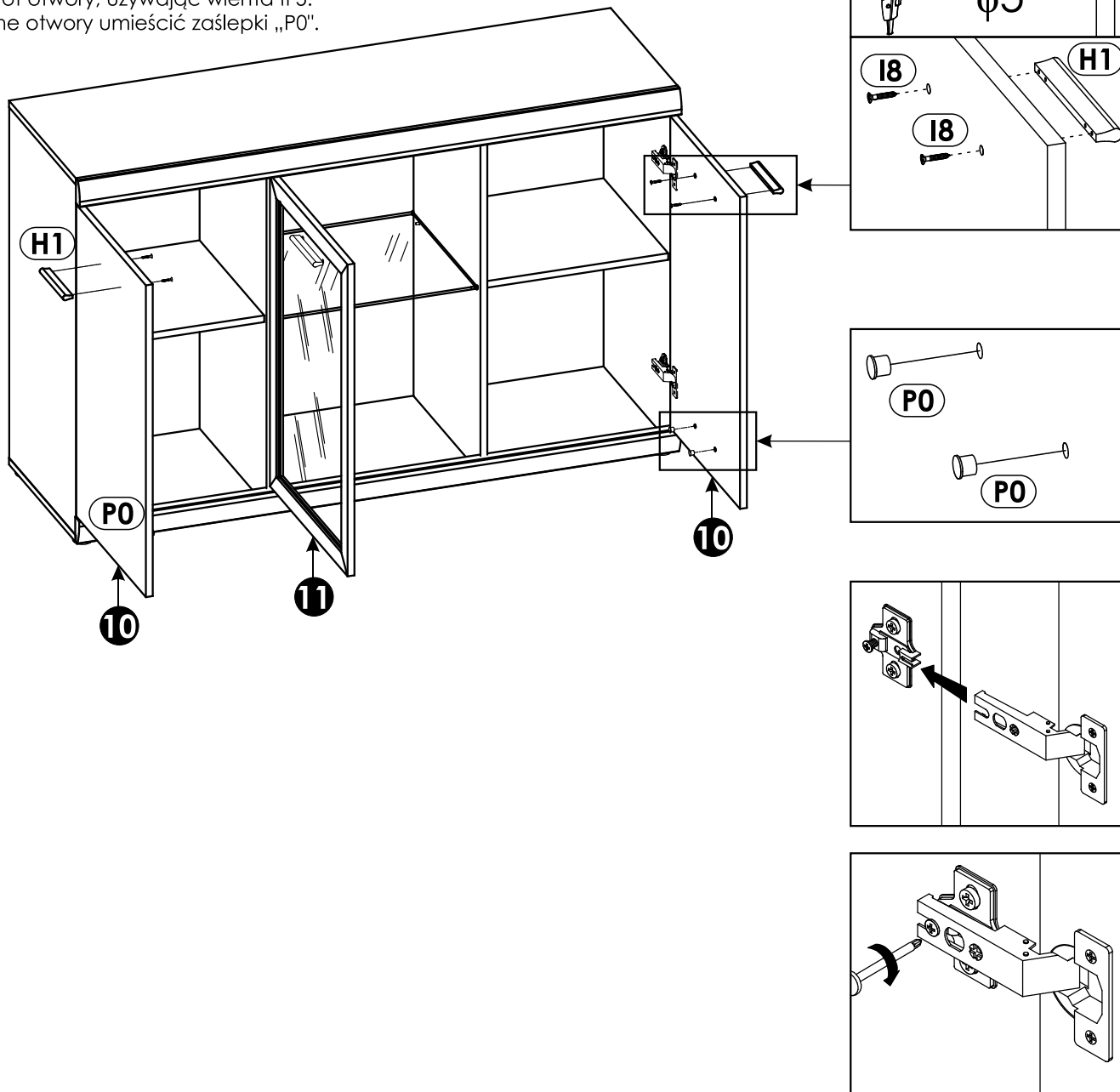
Producent nie dostarcza kołków i wkrętów mocujących. Aby przymocować wyrób do ściany należy użyć kołki z wkrętem odpowiednie do rodzaju ściany, na której wyrób będzie montowany.

Na otwór w ścianie tylnej wciśnij przepust kablowy „P11”.
Na podpórki półki „D2” połóż półki „7” i „8”.

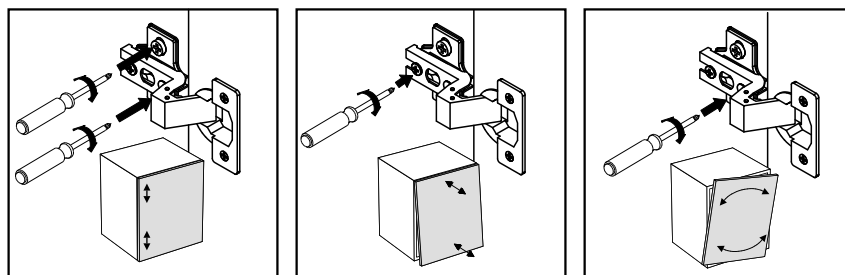


8 ▶

Zamocuj drzwi „10” i „11”.
 Górne otwory w drzwiach „10”, w które
 będą przykręcone uchwyty należy przewiercić
 na wylot otwory, używając wiertła $\phi 5$.
 W dolne otwory umieścić zaślepki „P0”.



Po ustawieniu wyrobu w miejscu docelowym wyreguluj zawiasy, tak aby uzyskać jednakowe szczeliny.





Uwaga !

Zasady użytkowania i konserwacji mebla.

- 1. Mebel powinien być użytkowany zgodnie z jego przeznaczeniem-w pomieszczeniach zamkniętych i zabezpieczonych przed działaniem warunków atmosferycznych.**
- 2. Montaż wyrobu musi być wykonany zgodnie z załączoną instrukcją.**
- 3. Wyrób nie może mieć zastosowania w saunie.**
- 4. Mebel wykonany jest z płyty drewnopochodnej, należy chronić go przed bezpośrednim i długotrwałym kontaktem z wodą (w szczególności przed zalaniem), oraz przed wysoką temperaturą (np. odparzenia).
Wilgoć może wnikać w materiał mebla i uszkodzić go.**
- 5. Do czyszczenia powierzchni należy stosować lekko wilgotną, miękką tkaninę, następnie wytrzeć do sucha.**
- 6. W przypadku powstania silniejszych zabrudzeń można użyć łagodnych środków myjących przeznaczonych do czyszczenia mebli.**
- 7. Nie należy używać do czyszczenia aktywnych środków chemicznych (np. usuwających kamień, rdzę, środków do czyszczenia ceramiki itp.).**
- 8. Za uszkodzenia powstałe w wyniku niestosowania się do powyższych zaleceń producent nie ponosi odpowiedzialności.**