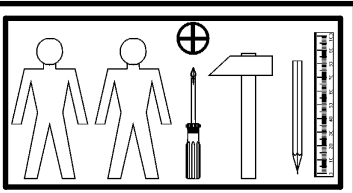
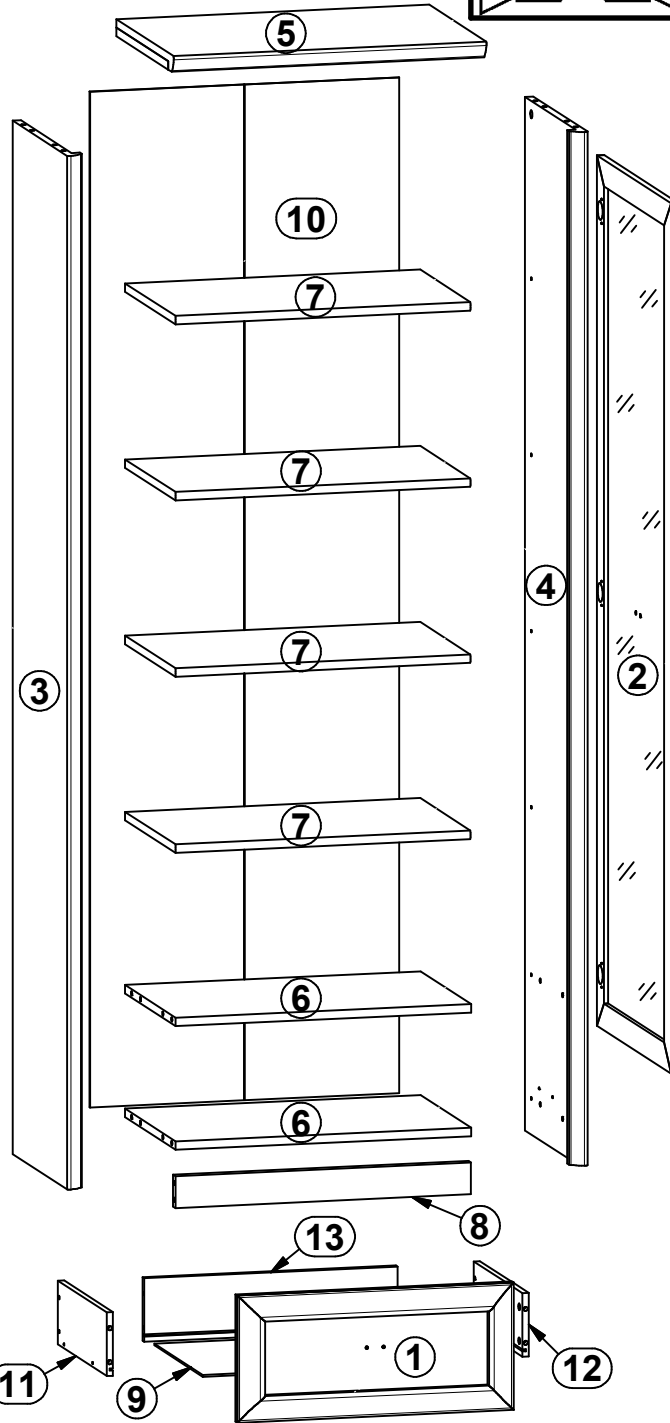
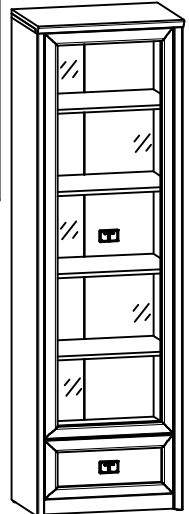
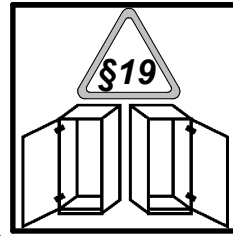


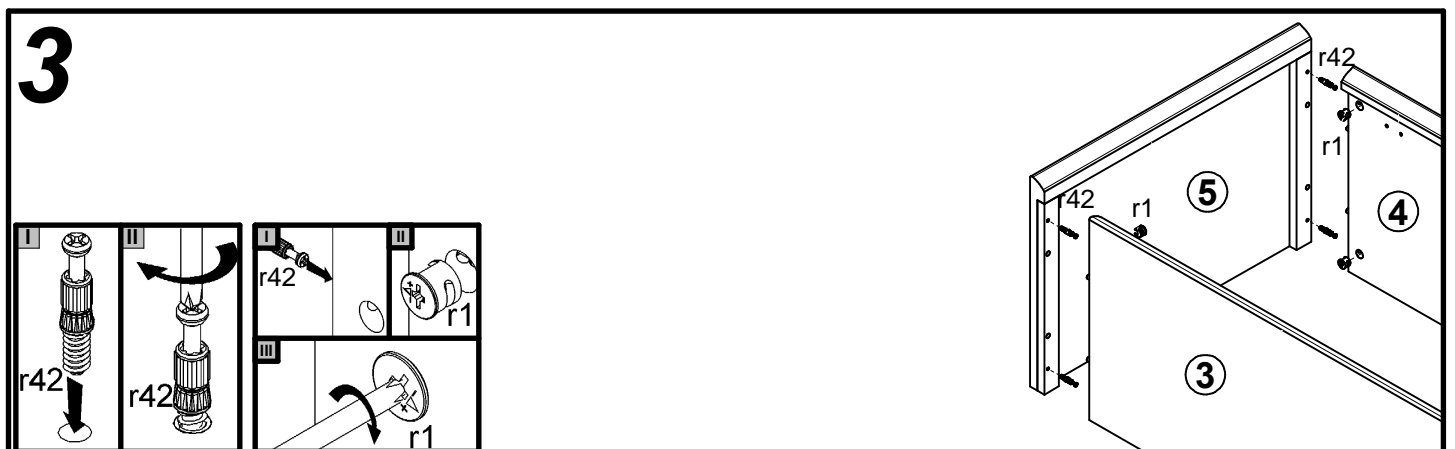
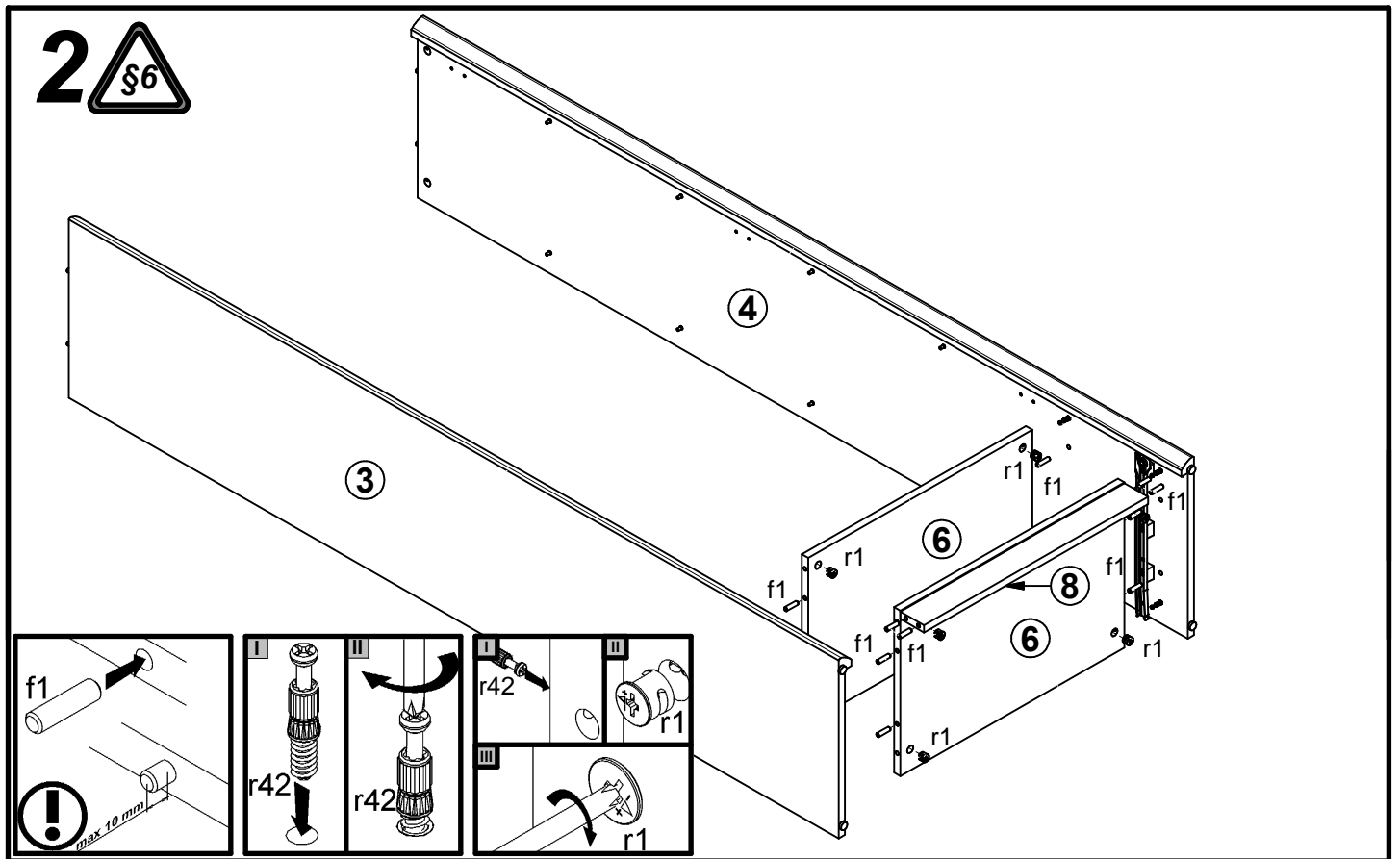
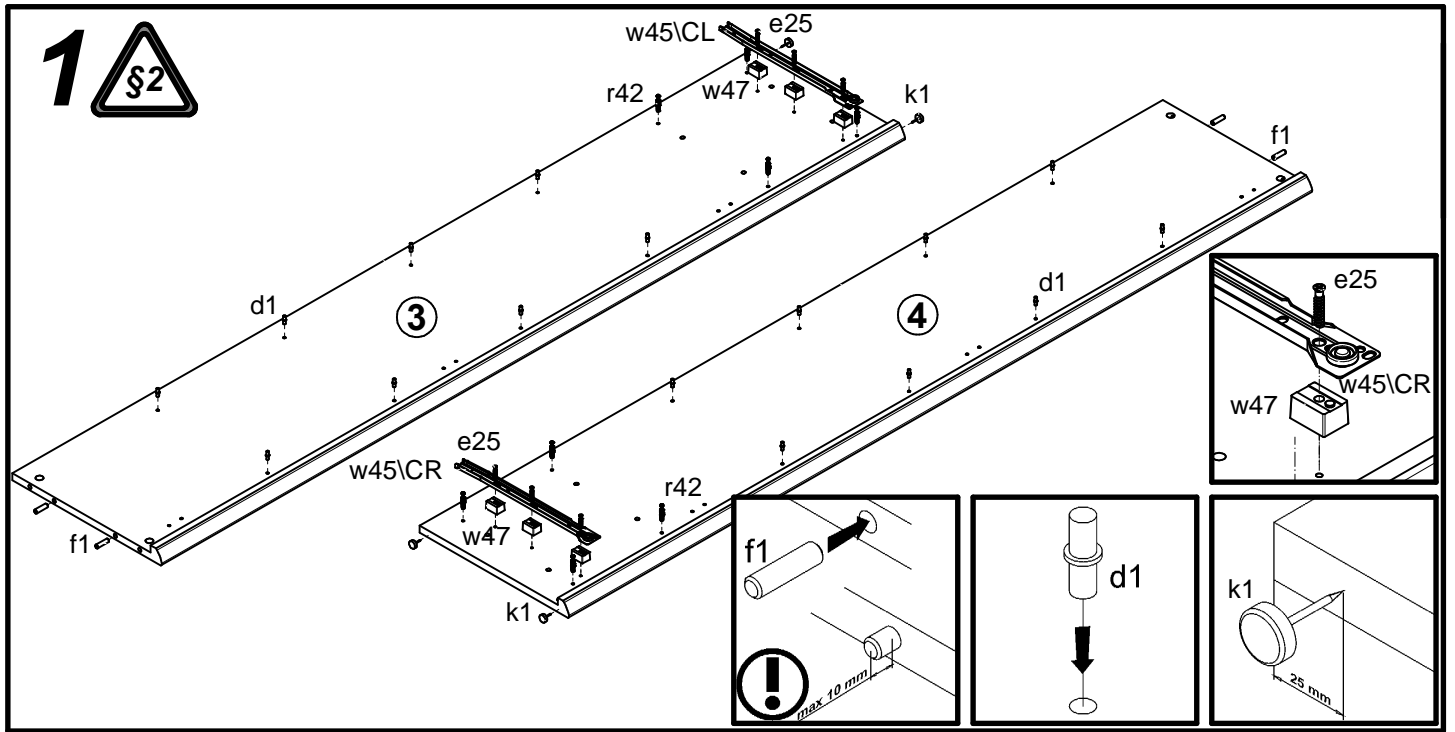
# BOLDEN

## S130-REG1W1S/60

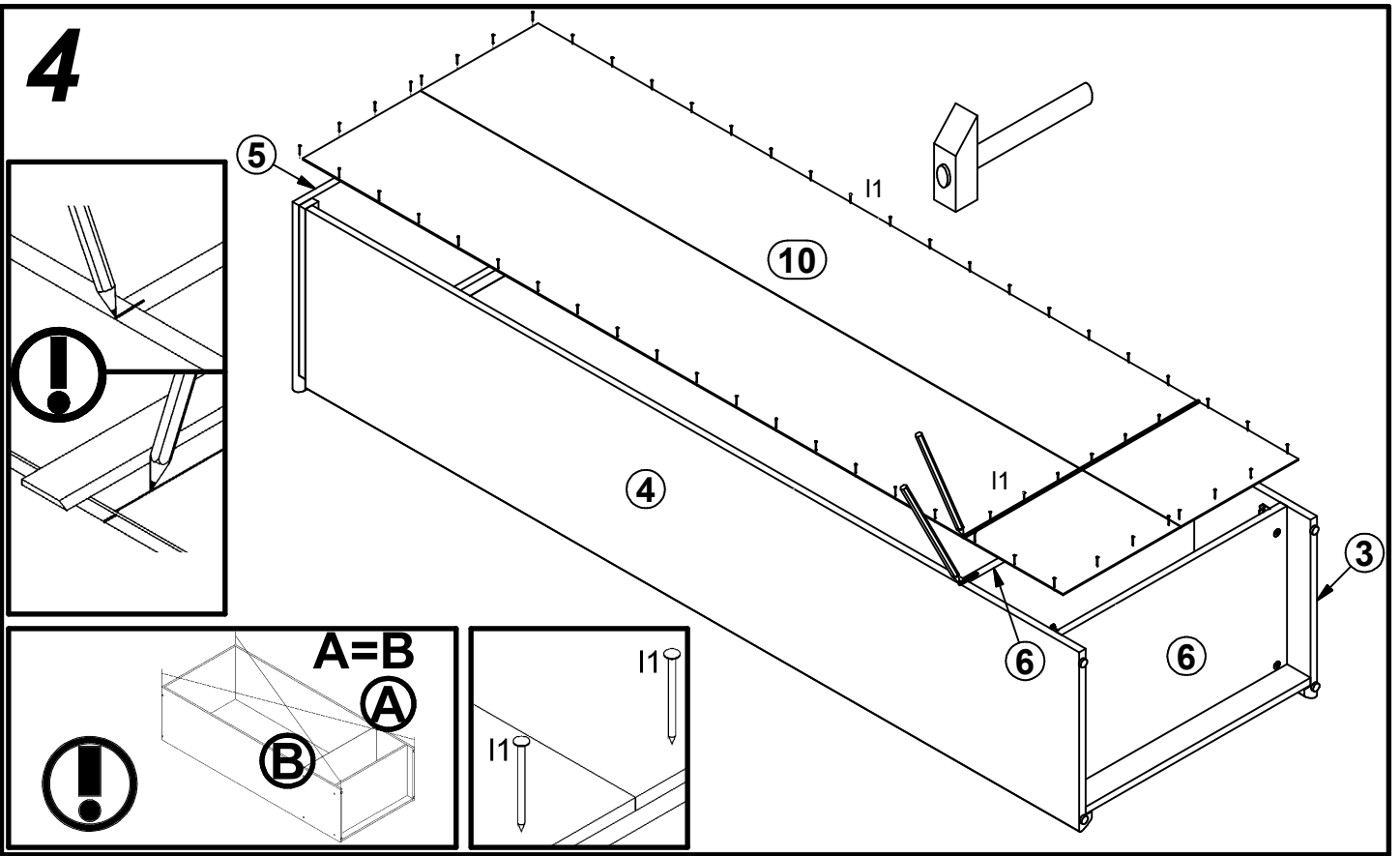
A	B	C	D
1	S130-010	530	240
2	S130-011	1640	530
3	S130-101	1948	392
4	S130-102	1948	392
5	S130-203	600	410
6	S130-304	567	362
7	S130-324	566	362
8	S130-406	567	60
9	S130-906	497	348
10	S130-907	1914	593
11	ZS2-511	350	120
12	ZS2-512	350	120
13	ZS2-5528	486	120



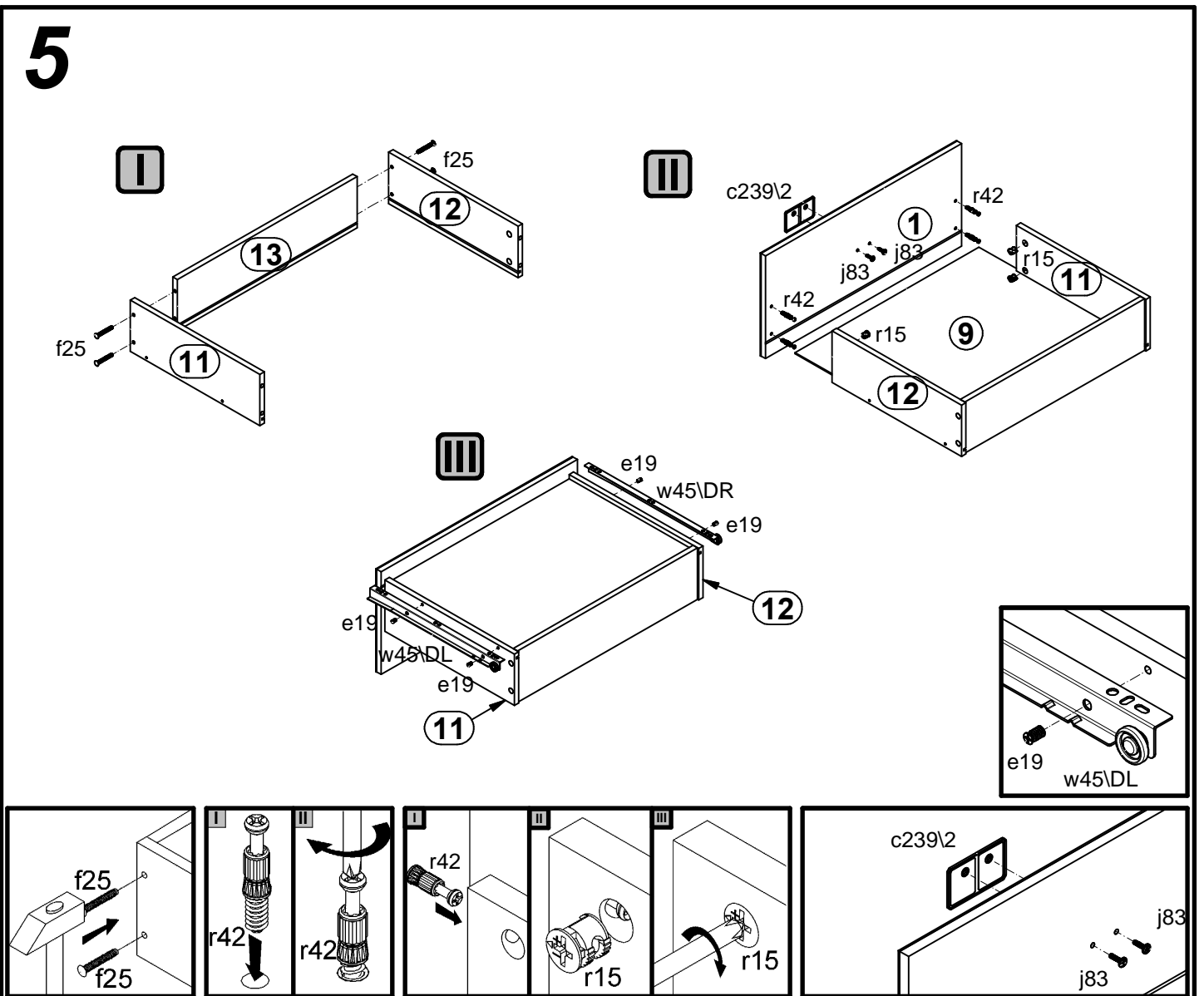
3x  a43	3x  b18	2x  c239\2	16x  d1	4x  e19	6x  e2	6x  e25	16x  f1	4x  f25
2x  j2	2x  j83	4x  k1	65x  l1	2x  o26	2x  o27	6x  p51	12x  r1	4x  r15
16x  r42	1x  w45\CL	1x  w45\CR	1x  w45\DL	1x  w45\DR	6x  w47	4x  s2	1x  n26\1	1x  p38



# 4



# 5



6



n26\1



p38



§19

