

**PL** INSTRUKCJA MONTAŻU, **BG** ИНСТРУКЦИЯ ЗА МОНТАЖ, **CZ** NÁVOD MONTÁŽE,  
**D** MONTAGEANLEITUNG, **F** INSTRUCTIONS DE MONTAGE, **GB** THE ASSEMBLY MANUAL,  
**HR** INSTRUKCIJA MONTAŽE, **H** SZERELÉSI UTASÍTÁS, **RO** INSTRUCȚIUNI DE MONTAJ,  
**RUS** ИНСТРУКЦИЯ МОНТАЖА, **SK** NÁVOD NA MONTÁŽ

**PL Uwaga:** Przed przystąpieniem do montażu prosimy zapoznać się z całą instrukcją montażu oraz zachować kolejność montażu przedstawioną w niniejszej instrukcji.

**CZ Pozor:** Před zahájením montáže pozorně si přečtěte celý montážní návod. Dodržujte montážní pořadí dle tohoto návodu.

**GB Attention:** Before you start the assembly, please get acquainted with the entire assembly manual and stick to the order of assembly presented in this manual.

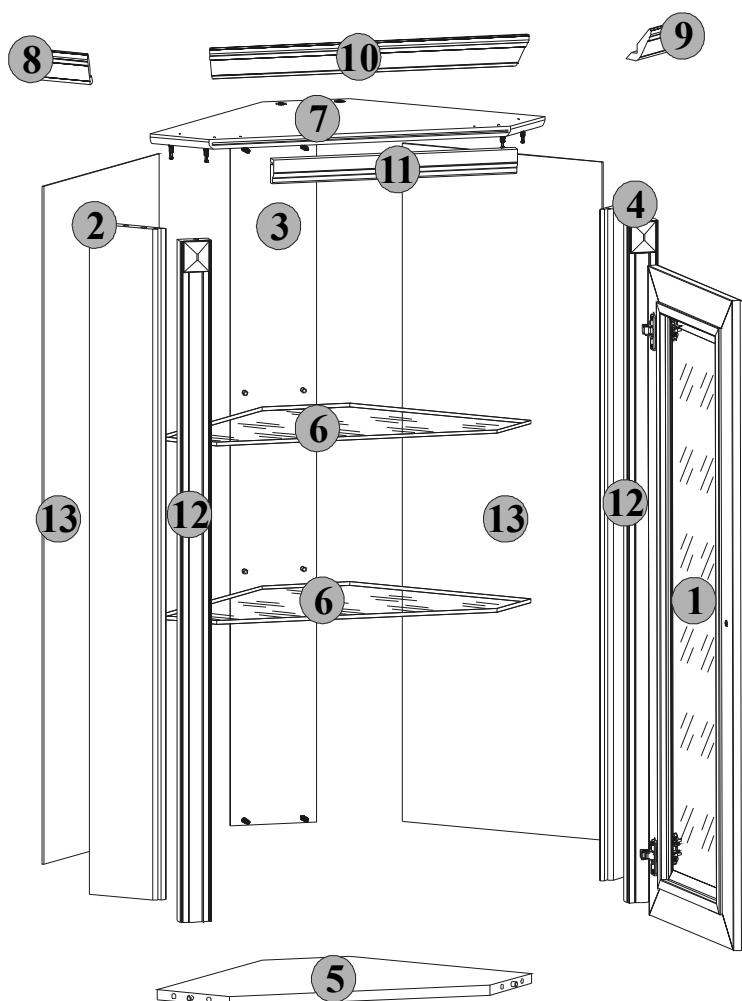
**H Figyelem:** Mielőtt elkezdi az összebontást, olvassa el az összebontás utasítását és a tartsa be az utasításban leírt összebontás sorrendjét.

**SK Pozor:** Pred samotnou montážou je potrebné oboznámiť sa s návodom na montáž ako aj s postupom montáže uvedenými v tejto príručke.

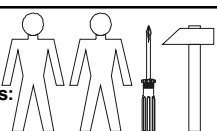
# STYLIUS

## NNAD 1wn

Symbol elementu Značka dílu Element symbol Jel elemek Symbol elementu	Wymiary Rozměry Measurements Nagyság Rozmery	Kód Kód Code Kód Kód	Paczka Krabica Paket Csomagban Balik
1	1042x396	S21-043	4/4
2	1078x131	S21-140	1/4
3	1094x142	S21-144	1/4
4	1078x131	S21-141	1/4
5	434x434	S21-327	1/4
6	433x433	S21-1551	3/4
7	458x458	S21-238	1/4
8	138x79	S21-1592	2/4
9	138x79	S21-1593	2/4
10	524x79	S21-1594	2/4
11	400x40	S21-598	2/4
12	1094x50	S21-597	2/4
13	1089x366	S21-941	1/4



Do montażu potrzebne są:  
 Nezbytné během montáže:  
 You need for fitting-up:  
 Az Összeszereléshez szükséges:  
 Počas montáže potrebne:





- PL** Poniżej przedstawiono symbole i ilości akcesoriów, które będą potrzebne podczas montażu. Akcesoria spakowane są w paczce akcesoria.  
**CZ** Niže jsou uvedeny symboly a počet jednotlivých spojovacích dílů, které budou nezbytné během montáže. Díly jsou zabalené v krabici s označením „příslušenství“  
**GB** The symbols and the amount of accessories needed for the assembly have been presented below. The accessories can be found in the "Accessories" package.  
**H** Lent az összerbontéshoz szükséges tartószék jeleit és mennyiségét soroltunk. Az tartószék az „tartószék” csomagokba vannak becsomagolva.  
**SK** Nižšie sú uvedené symboly a množstvo dielov, ktoré budú počas montáže potrebné. Diely sú zabalené v balíku.

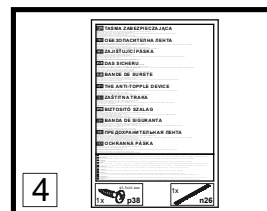
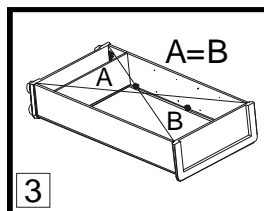
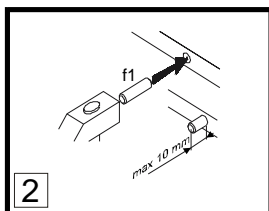
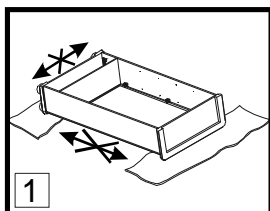
Ilość akcesoriów Množství výbavy Amount of accessories A kellékek száma Počet príslušenstva	<b>2x</b>	Symbol Jel Symbol Symbol Symbol
		<b>Y</b>

1x  <b>c84<sup>1</sup></b>	1x  <b>c84<sup>2</sup></b>	12x  φ5x17 mm <b>d3</b>	4x  φ6,3x13 mm <b>e5</b>	4x  φ8x30 mm <b>f1</b>	10x  46x18x4 mm <b>f11</b>	2x  <b>a16</b>	2x  <b>b6</b>
55x  <b>l1</b>	2x  42x50x7 mm <b>l21</b>	2x  26x26x16 1 - 155° <b>n48</b>	2x  62x12/1 mm <b>n52</b>	6x  50x12x13,5/1,5mm <b>n54</b>	6x  φ3,5x16 mm <b>p25</b>	1x  M4x30 mm <b>j6</b>	6x  φ3,5x10 mm <b>p35</b>
6x  φ3,5x16 mm <b>p38</b>	4x  φ3x7 mm <b>p46</b>	12x  φ15x12mm #16 <b>r1</b>	12x  <b>r16</b>	4x  ø16 <b>s2</b>	1x  <b>y1</b>	1x  <b>z1</b>	

<input type="checkbox"/> TAŚMA ZABEZPIECZAJĄCA
<input type="checkbox"/> ОБОЗОПАСИТЕЛЬНАЯ ЛЕНТА
<input type="checkbox"/> ZAJIŠTŮJÍCÍ PÁSKA
<input type="checkbox"/> DAS SICHERU
<input type="checkbox"/> BANDE DE SURETE
<input type="checkbox"/> THE ANTI-TOPPLE DEVICE
<input type="checkbox"/> ZÁŠTITNÁ TRAKA
<input type="checkbox"/> BIZTOSÍTÓ SZALAG
<input type="checkbox"/> BANDA DE SIGURANTA
<input type="checkbox"/> ПРЕДОХРАНИТЕЛЬНАЯ ЛЕНТА
<input type="checkbox"/> OCHRANNÁ PÁSKA
 1x
 1x

- PL** Ogólne zasady montażu mebla,  
**CZ** Obecné zásady montáže nábytku, **GB** General instructions for furniture assembly  
**H** A bútor általános szerelési alapelvei, **SK** Všeobecné pravidla montáže nábytku

## Uwaga/Pozor/Attention/Figyalem/Pozor



### PL Uwaga:

- Podczas montażu elementy należy układać na miękkim i czystym podłożu np.: ręcznik, koc. Nie montować mebla na dywanie, wykładzinie itp.
- W otwory o średnicy 8 mm znajdujące się w krawędziach elementów wbić kolki **f1**. (Otwory na trzpień złącza mimośrodowego pozostawić wolne). W przypadku stwierdzenia, że któryś z kołków wystaje z otworu na długość większą niż 10 mm, należy go dobić, wymienić lub skrócić, gdyż może on spowodować, przy składaniu, uszkodzenie boku.
- Przed przybiciem ściany tylnej sprawdzić, czy przekątne są równe.
- Taśma zabezpieczająca. (Niewłaściwe zamocowanie mebla grozi przewróceniem mebla podczas użytkowania).

### INFORMACJA!

Szanowny Kliencie, w przypadku zgłaszania reklamacji, prosimy postugiwać się numerem kodu podanym na pierwszej stronie instrukcji montażu. Wszelkie uwagi i reklamacje należy zgłaszać do punktu zakupu mebla. **Uwaga!** Nie montować elementów, jeżeli zostaną zauważone wady lub uszkodzenia tych elementów.

### CZ Pozor:

- Během provádění montáže díly vždy odkládejte na měkký a čistý povrch jako např.: ručník, deka. Nábytek nemontujte na koberci, podlahové krytině apod.
- Do otvorů o průměru 8 mm na hranách jednotlivých dílů umístěte kolíky **f1**. (Otvory pro kolíky spoju **r1** ponechte prázdné). **Pozor:** V případě zjištění, že některé kolíky vyčnívají z otvoru více než 10 mm, dorazte je, vyměňte nebo zkraťte, protože mohou způsobit poškození bočních stran.
- Před přibitím sololitu zkontrolovat, jestli jeho úhlopříčky jsou stejné.
- Zajišťující páska. Sestavte podle návodu. (Nesprávné namontování nábytku může být příčinou jeho převrácení v průběhu používání).

### INFORMACE!

Vážený zákazník, v případě uplatňování reklamacie je nutno použít číslo kódu, který se nachází v montážním návodu. Veškeré připomínky a reklamacie je třeba uplatňovat v místě prodeje. **Pozor!** Nábytkové díly nemontovat, pokud na nich byly zjištěny vady nebo poškození.

### GB Attention:

- During the assembly, the elements should be put on a soft and clean surface, e.g. a towel or a blanket. Do not assemble the piece on a carpet or floor covering, etc.
- Drive **f1** pegs into the holes (8 mm in diameter) located along the edges of each element (leave the holes for the eccentric connector pivot free). **Attention:** In case a peg in one of the holes protrudes more than 10 mm, it should be hammered down, exchanged or shortened because it may cause damage to the side of the piece of furniture during its assembly.
- Before nailing a fiberboard, make sure that the diagonals are equal.
- The anti-topple device. When assembling the furniture follow the instructions in the manual. Improper fixing of the piece of furniture may cause it to topple when it is used.

### INFORMATION!

Dear client, in case of complaining, please use the code number given in the assembly instruction. Any comments and complaints should be reported at the furniture purchase outlet. **Note!** Do not use any parts showing any faults or marks of damage.

### H Figyelem:

- Összeszerelés előtt az elemeket tisztán és puhan kell elhelyezni, pd. pléd, törülköző. Ne szereljen szőnyegen és hozzá hasonló felületeken.
- Az elemek élein 8 mm-es lyukakba **f1** szökeket kell beütni (a körhagyo kapcsolat tengelyére szánt lyukakat szabadon kell hagyni) ha észrevesszük hogy valamelyik szög kiáll a bútorból több mint 10 mm, akkor beljebb verni, ki kell cserélni, vagy le kell rövidíteni, mert az összeszerelés alatt megsérülhet a bútor.
- A hátlap rögzítésénél ellenőrzük hogy a szekrény átlós mérete egyforma legyen.
- Biztosító szalag. Az útmutatónak megfelelően kell felszerelni. (A bútor helytelen rögzítése a bútor eldőléséhez vezethet használat alatt.)

### INFORMÁCIÓ!

Tisztelt vásárló! Reklamáció esetén kérjük hivatkozni a szerelési utasításban magadott kódra. Mindenemű észrevétel és reklamációt a bútor vásárlási helyén kell megtenni. Figyelem! Ne állítsák össze azokat az elemeket, ahol hibát vagy rongálást észlelnek.

### SK Pozor:

- Počas montáže treba jednotlivé časti položiť na mäkkú a čistú podložku, napr.: uterák, deka. Nemontujte nábytok na koberci, parketách atď.
- Do otvorov o priemeru 8 mm, ktoré sa nachádzajú na hranách elementov, zabiť kolíky **f1**. (Otvory na trň excentrického spoja ponechať voľný). **Pozor:** V prípade, že niektorý z kolíkov z otvoru prečnieva viac ako 10 mm, je potrebné ho dobiť, vymeniť alebo skrátiť, pretože môže pri skladaní spôsobiť poškodenie boku.
- Préd pribitím plste skontrolujte, či sú rovnaké uhlopriečky.
- Ochranná páska. Namontovať v súlade s inštrukciou. (Pri nesprávnom upevnení nábytku hrozí, že počas používania sa nábytok prevráti.)

### INFORMÁCIÁ!

Vážený zákazník, v prípade nahlásenia reklamácie, použite prosím číslo Kódu, ktorý sa nachádza v návode na montáž. Všetky pripomienky a reklamácie musíte nahlásiť v predajni, kde ste nábytok kúpili. **Pozor!** Časti, na ktorých ste zistili zavadu alebo poškodenie nemontujte.

**PL** Pierwszym etapem montażu jest uzbrojenie elementów w odpowiednie akcesoria wg poniższych rysunków .

Symbol **Ⓢ** oznaczają miejsca, na które należy zwrócić szczególną uwagę podczas montażu.

**CZ** První etapa montáže spojení jednotlivých součástí nábytku se spojovacími díly podle obrázků.

Symbol **Ⓢ** označuje důležité místo, kterému musíte věnovat zvláštní pozornost během montáže.

**GB** The first stage of the assembly is equipping the elements with the appropriate accessories according to the drawings below.

The **Ⓢ** symbols denote places to which special attention should be paid during the assembly.

**HU** Az összeszerelés első lépése a tartozékok egymáshoz igazítása az alábbi rajzok szerint.

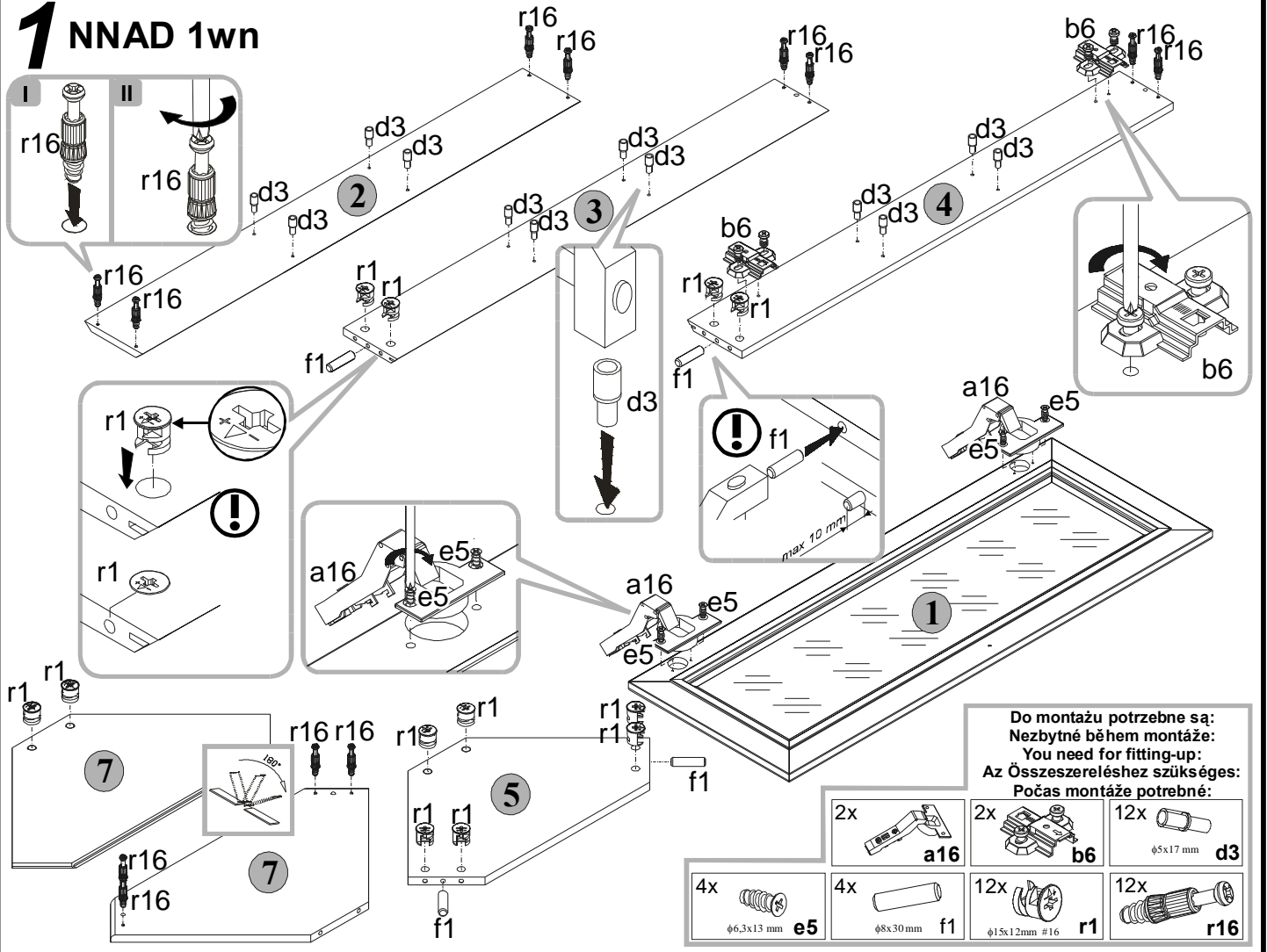
A **Ⓢ** jel azokat a helyeket jelzi, amelyekre különös figyelmet kell fordítani az összeszerelés alatt.

**SK** Prvým krokom montáže je vybaviť náležité diely podľa nižšie uvedených náčrtov.

Symboly **Ⓢ** označujú miesta, ktorým treba počas montáže venovať zvýšenú pozornosť.



# 1 NNAD 1wn



**PL** Zmontować segment zgodnie z poniższymi rysunkami przy pomocy wskazanych łączników i/lub złączy.

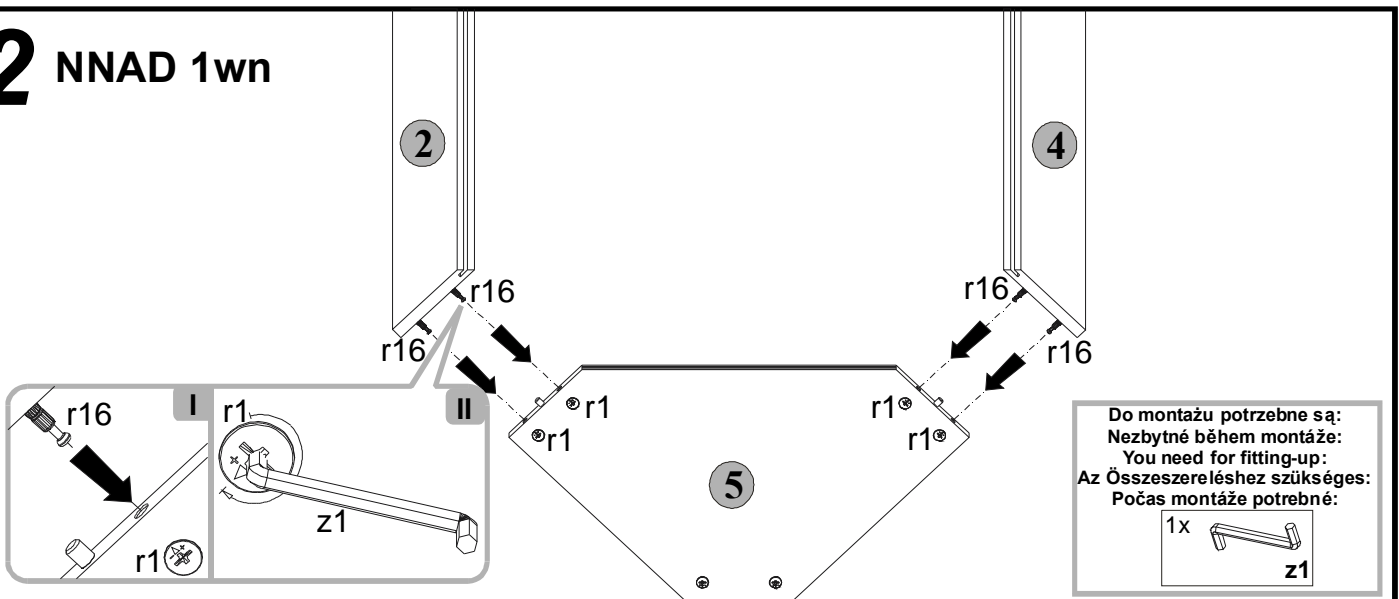
**CZ** Dle níže uvedených obrázků smontujte díl pomocí doporučených šroubů a/nebo spojovacích prvků.

**GB** Assemble the unit as shown in the pictures using indicated connectors and/or joints.

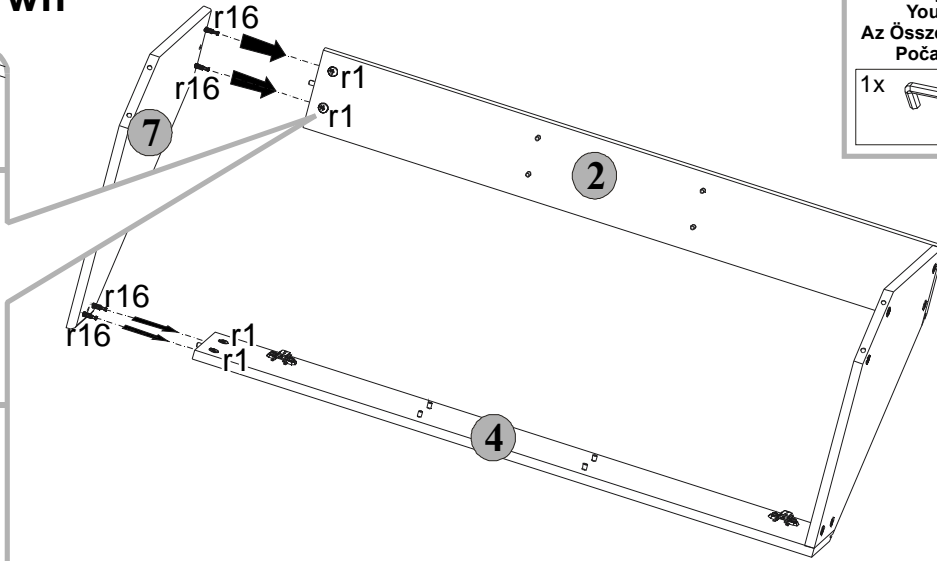
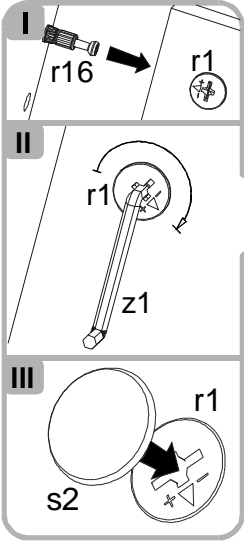
**HU** Szerelje össze a tartozékokat az ábrán látható módon a megfelelő toldatok és elemek egymásba illesztésével.

**SK** Zmontovať segment podľa nižšie uvedených výkresov pomocou označených spojok a/alebo spojov.

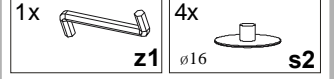
# 2 NNAD 1wn



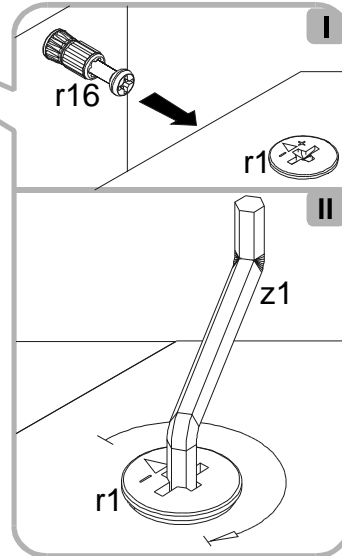
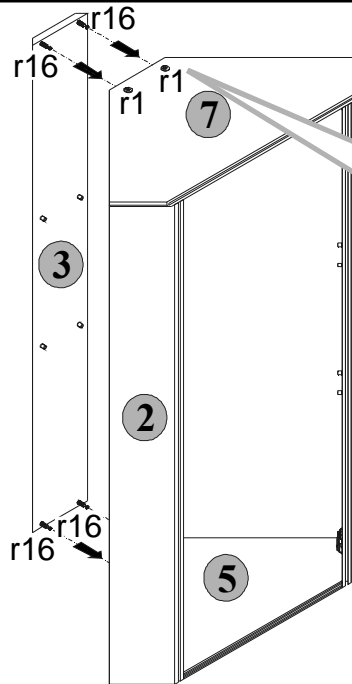
# 3 NNAD 1wn



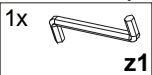
Do montázu potrebne są:  
 Nezbytné během montáže:  
 You need for fitting-up:  
 Az Összeszereléshez szükséges:  
 Počas montáže potrzebne:



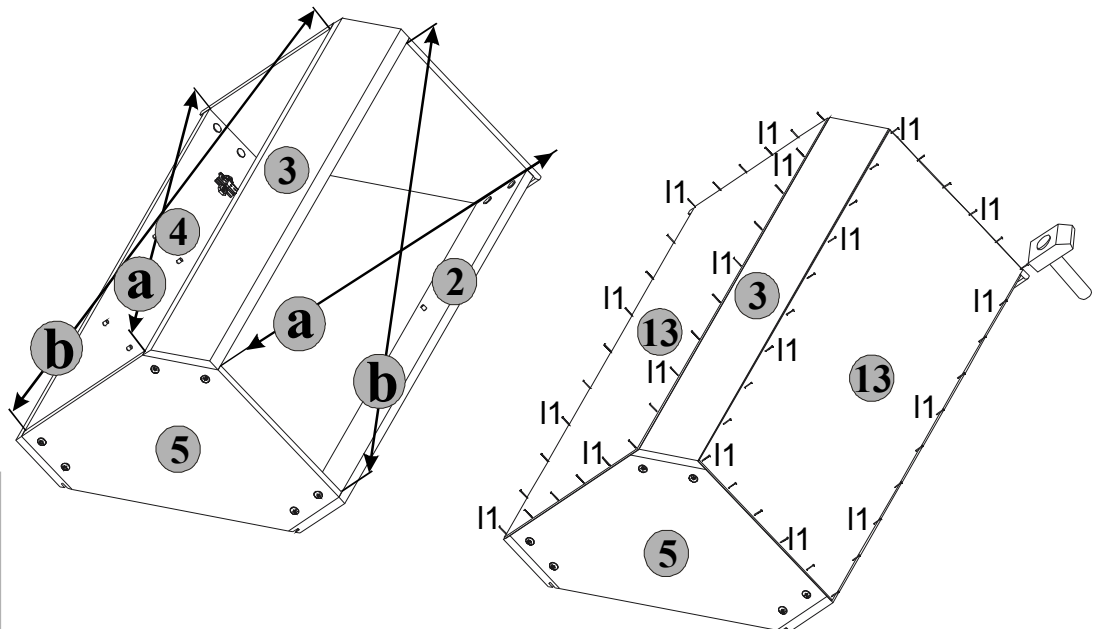
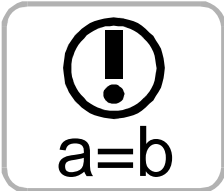
# 4 NNAD 1wn



Do montázu potrebne są:  
 Nezbytné během montáže:  
 You need for fitting-up:  
 Az Összeszereléshez szükséges:  
 Počas montáže potrzebne:



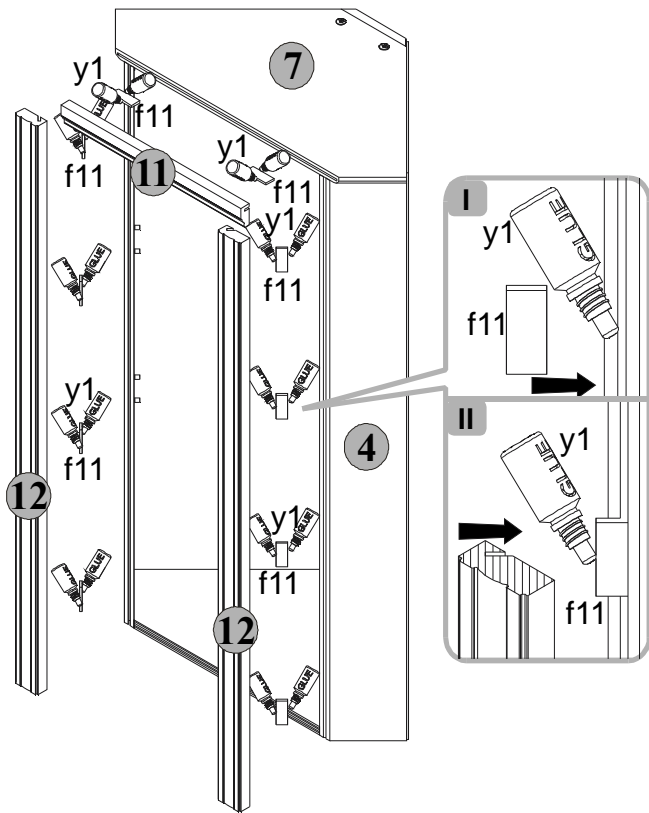
# 5 NNAD 1wn



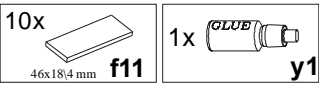
Do montázu potrebne są:  
 Nezbytné během montáže:  
 You need for fitting-up:  
 Az Összeszereléshez szükséges:  
 Počas montáže potrzebne:



# 6 NNAD 1wn



Do montażu potrzebne są:  
 Niezbędne během montáže:  
 You need for fitting-up:  
 Az összeszereléshez szükséges:  
 Počas montáže potrzebne:

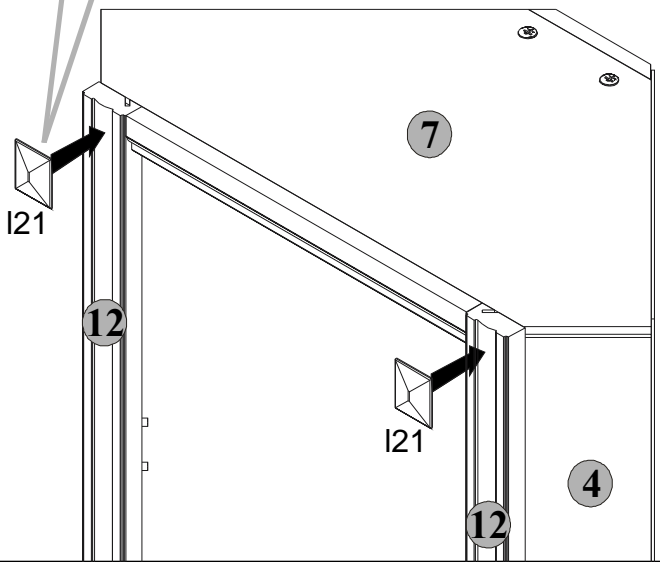
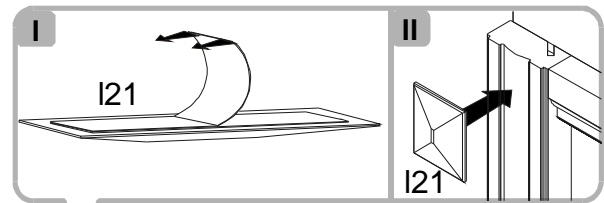
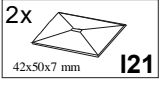


# 7 NNAD 1wn

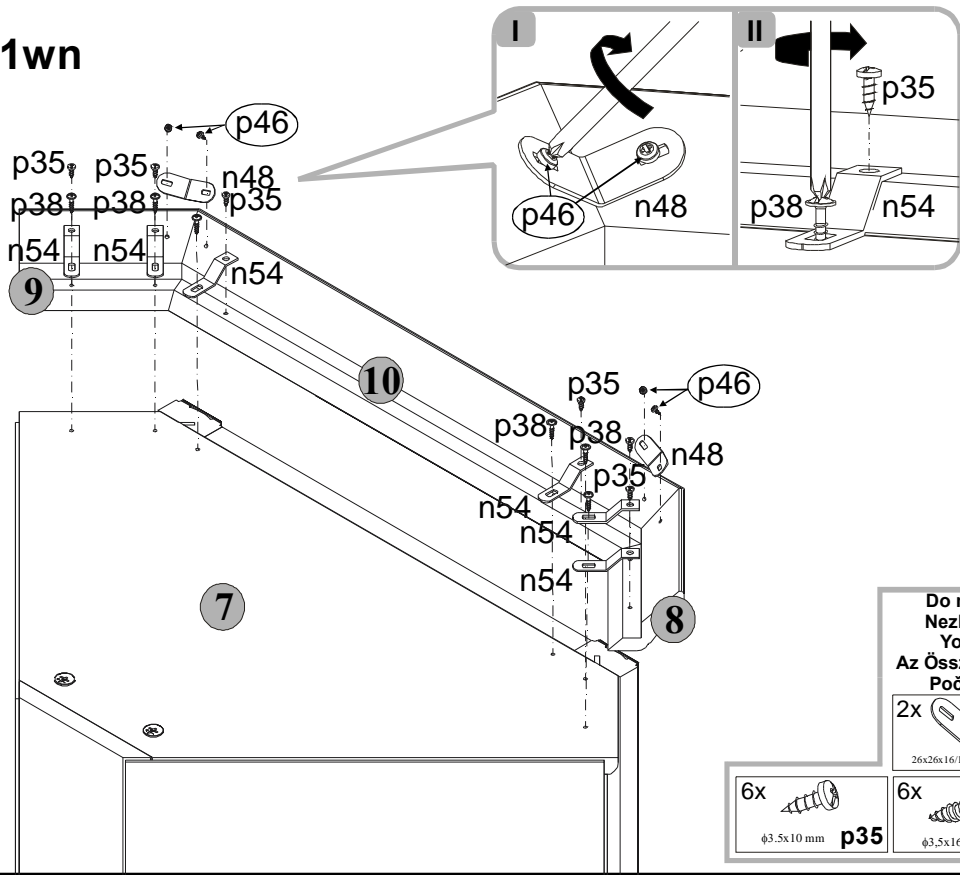
**§9**

PL Miejsca przyklejenia elementu dokładnie oczyścić.  
 CZ Místo pro přilepení dílu důkladně očistěte.  
 Carefully clean the place where the component has been glued.  
 Az elemek összeragasztási helyeit gondosan meg kell tisztítani.  
 SK Miesto prilepenia elementu dôkladne vyčistit.

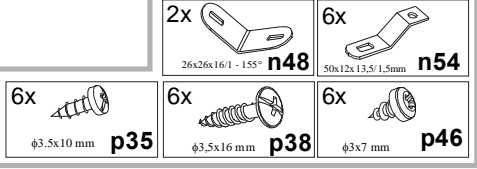
Do montażu potrzebne są:  
 Niezbędne během montáže:  
 You need for fitting-up:  
 Az összeszereléshez szükséges:  
 Počas montáže potrzebne:



# 8 NNAD 1wn

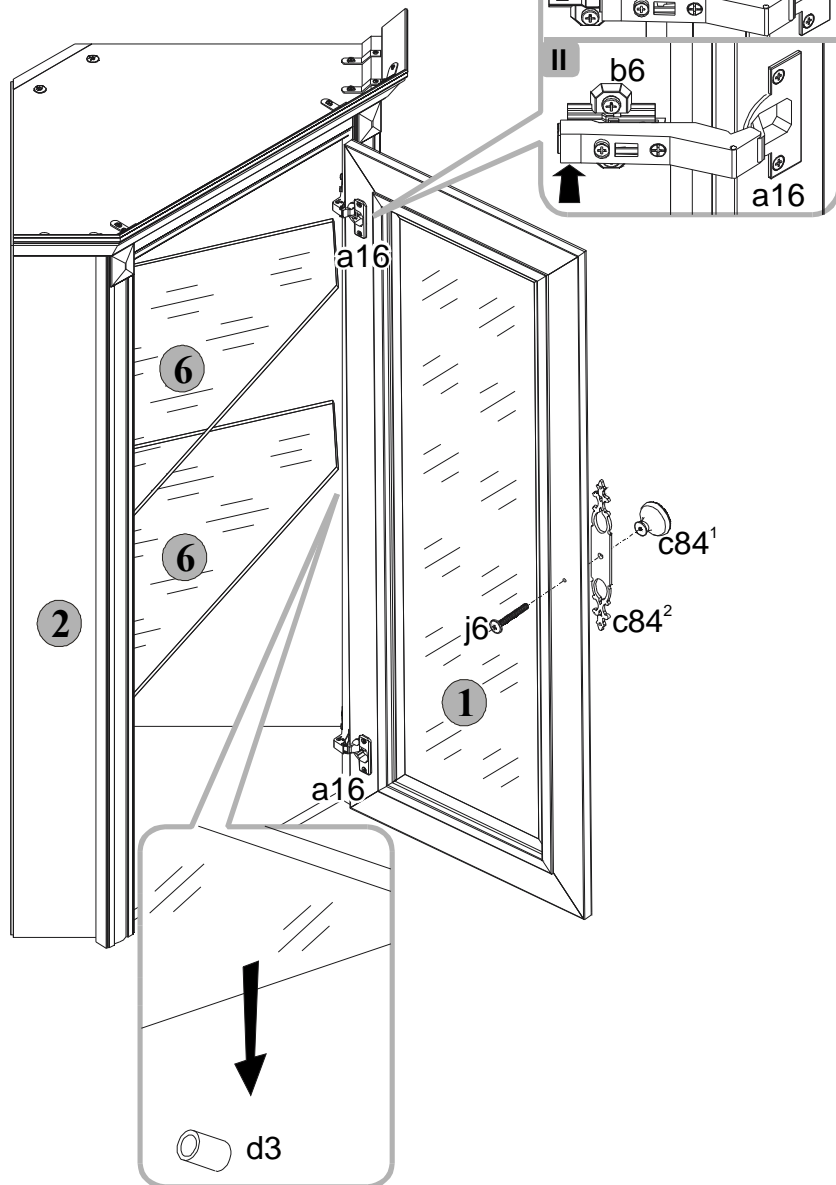


Do montażu potrzebne są:  
 Niezbędne během montáže:  
 You need for fitting-up:  
 Az összeszereléshez szükséges:  
 Počas montáže potrzebne:

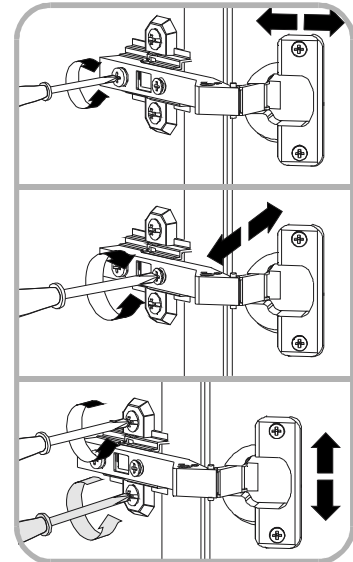




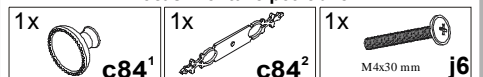
# 9 NNAD 1wn



Regulacja drzwi /Seřizování frontálních dílů  
Adjustment of door/Az előrészek szabályozása  
Nastavenie číel



Do montázu potrebne są:  
Nezbytné během montáže:  
You need for fitting-up:  
Az összeszereléshez szükséges:  
Počas montáže potrebne:



# 10 NNAD 1wn

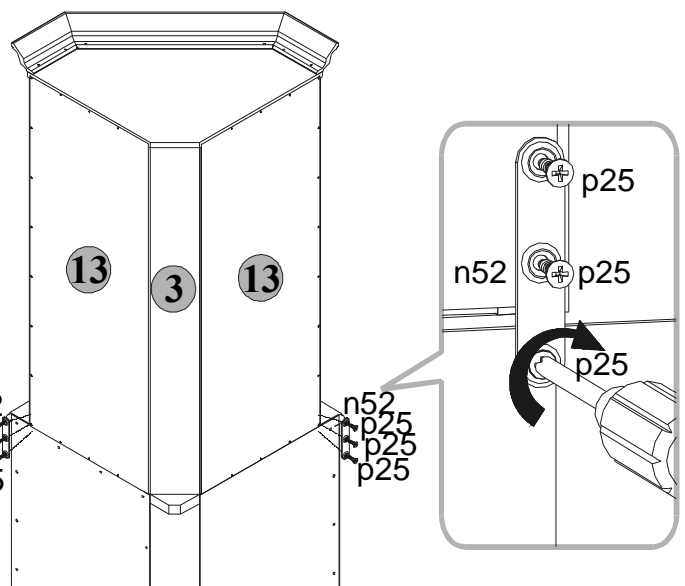
**PI** Ustawić nadstawkę na segmencie dolnym i przykręcić używając blaszki **n52** i wkrętów **p25**. Nie przestrzeganie w/w zalecenia może grozić przewróceniem się segmentu podczas użytkowania.

**CZ** Uložte nástavec na dolním segmentu a přišroubujte; použijte k tomu plíšky **n52** a závrtné šrouby do dřeva **p25**. Při nedodržení tohoto pokynu hrozí převrácení segmentu při používání.

**GB** Place the shelf unit hunch on the lower furniture set and screw it up using the **n52** blade and the **p25** screws. Not following the above instruction may cause falling down the section while using it.

**H** A felső részt az alsó szegmensen kell állítani és odacsavarni használva a **n52** bádoglemezet és **p25** csapokot. A fenti utasítás be nem tartása használat közben a szekrény felborulásával fenyeget.

**SK** Nastaviť nástavec na spodnom segmente a priskrutkovať ho pomocou doštičky **n52** a skrutiek **p25**. Ak by sa nedodržala táto podmienka, nábytok sa počas používania môže prevrátiť.



Do montázu potrebne są:  
Nezbytné během montáže:  
You need for fitting-up:  
Az összeszereléshez szükséges:  
Počas montáže potrebne:

