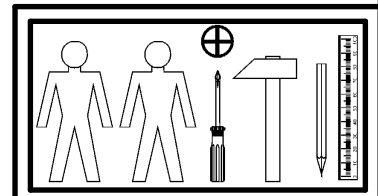
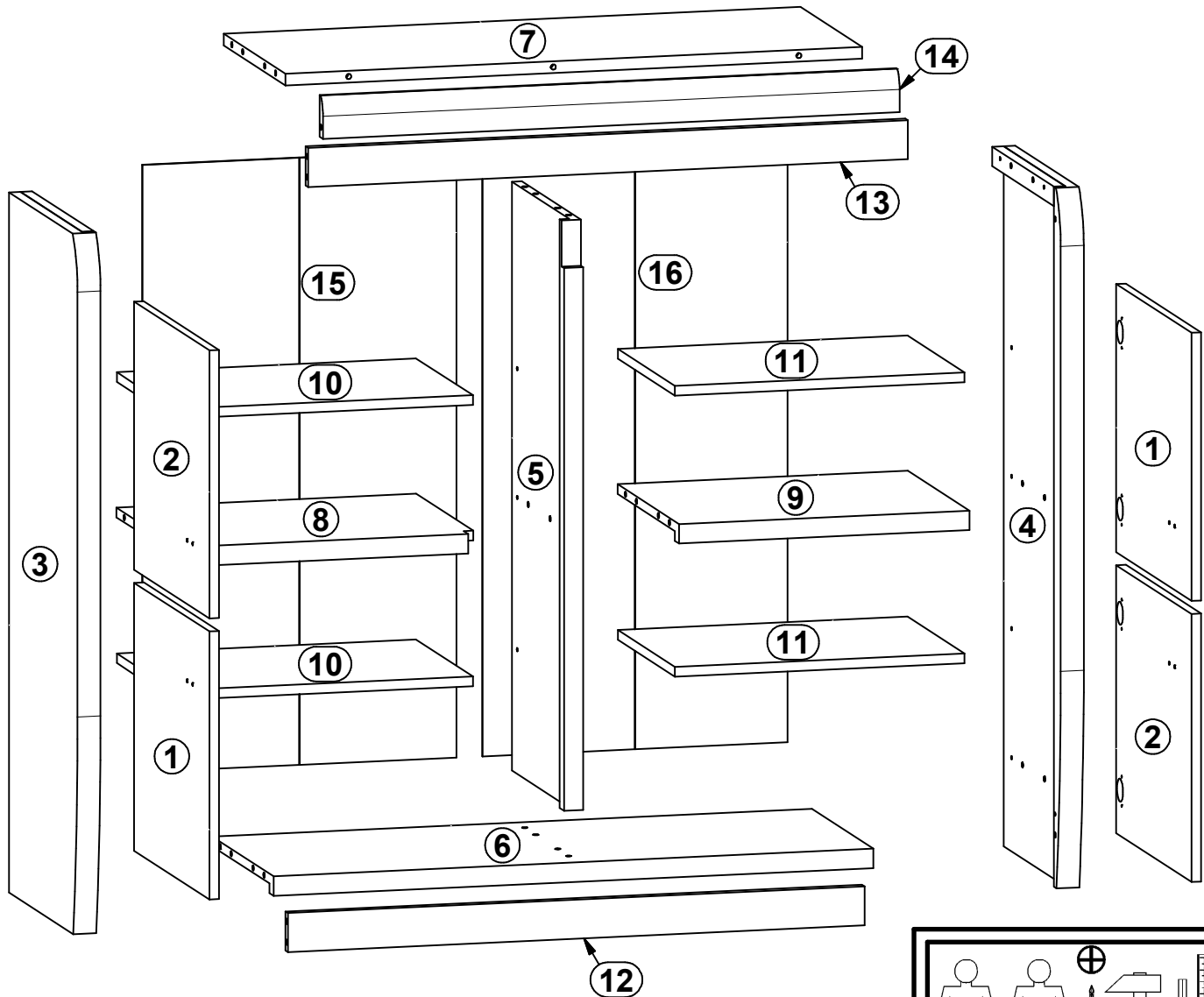
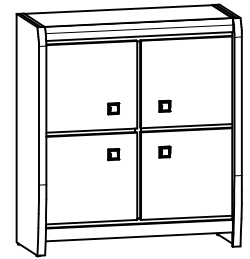


LOREN

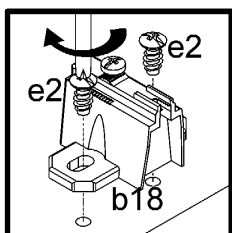
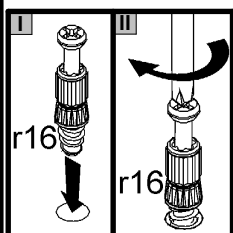
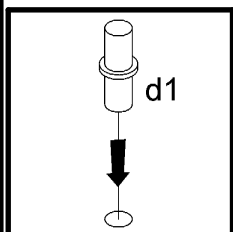
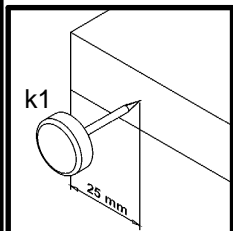
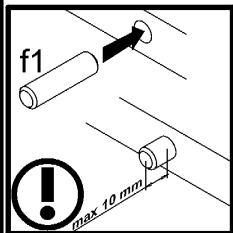
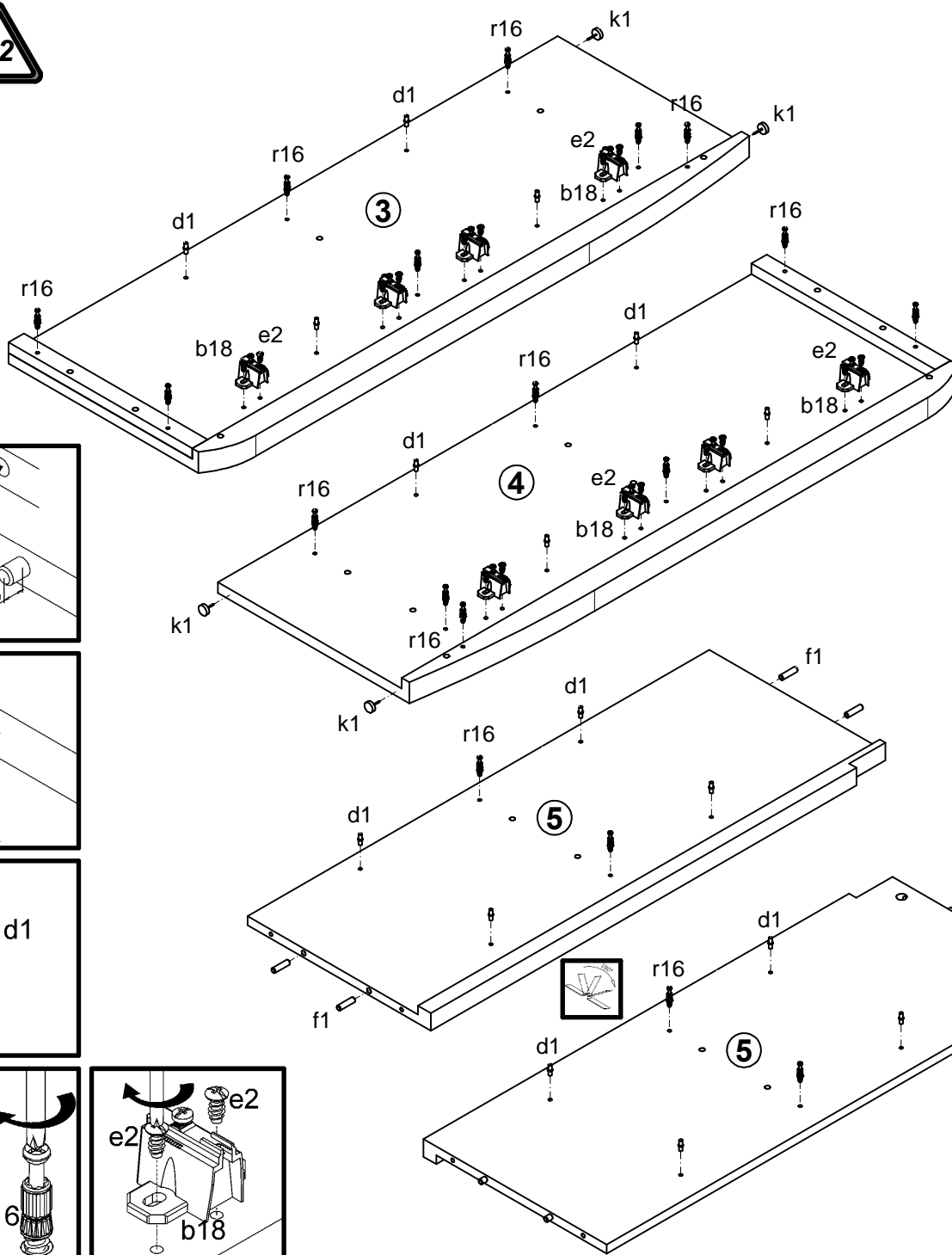
S163-KOM4D

A	B	C	D	A	B	C	D		
1	S163-012	412	439	2/2	9	S163-317	454	359	1/2
2	S163-013	412	439	2/2	10	S163-318	468	333	1/2
3	S163-121	1076	400	1/2	11	S163-338	453	333	1/2
4	S163-122	1076	400	1/2	12	S163-404	902	60	1/2
5	S163-123	905	359	1/2	13	S163-405	938	60	1/2
6	S163-314	938	359	1/2	14	S163-514	902	64	1/2
7	S163-315	902	360	1/2	15	S163-915	933	491	1/2
8	S163-316	469	359	1/2	16	S163-916	933	477	1/2

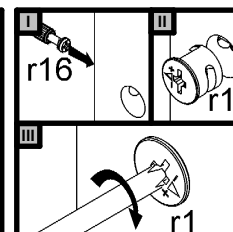
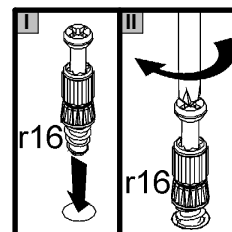
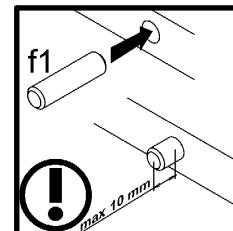
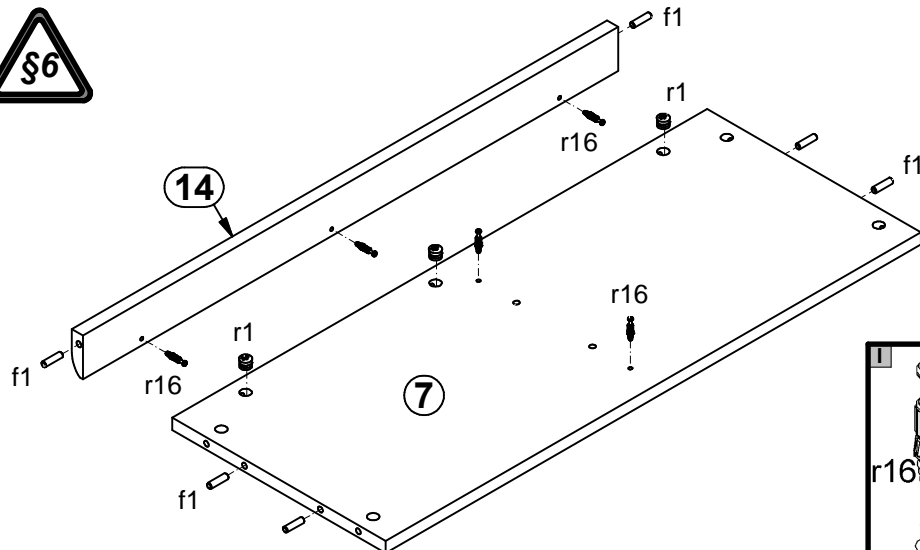


8x a43	8x b18	4x c333	16x d1 Ø5x17 mm	2x e1 Ø7x50 mm	16x e2 Ø6.3x13 mm	28x f1 Ø8x30 mm	8x j1 M4x20 mm	4x k1
80x l1	16x p51 Ø3.5x15 mm	23x r1 Ø15x12 mm #16	23x r16	2x s2 Ø16	1x z1	1x n26/1	1x p38 Ø3.5x16 mm	

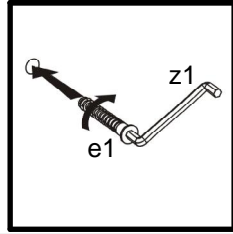
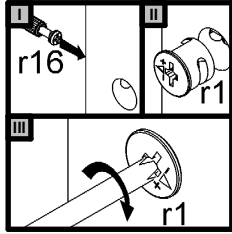
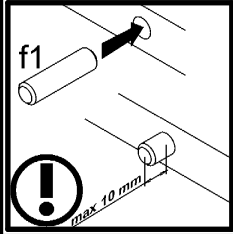
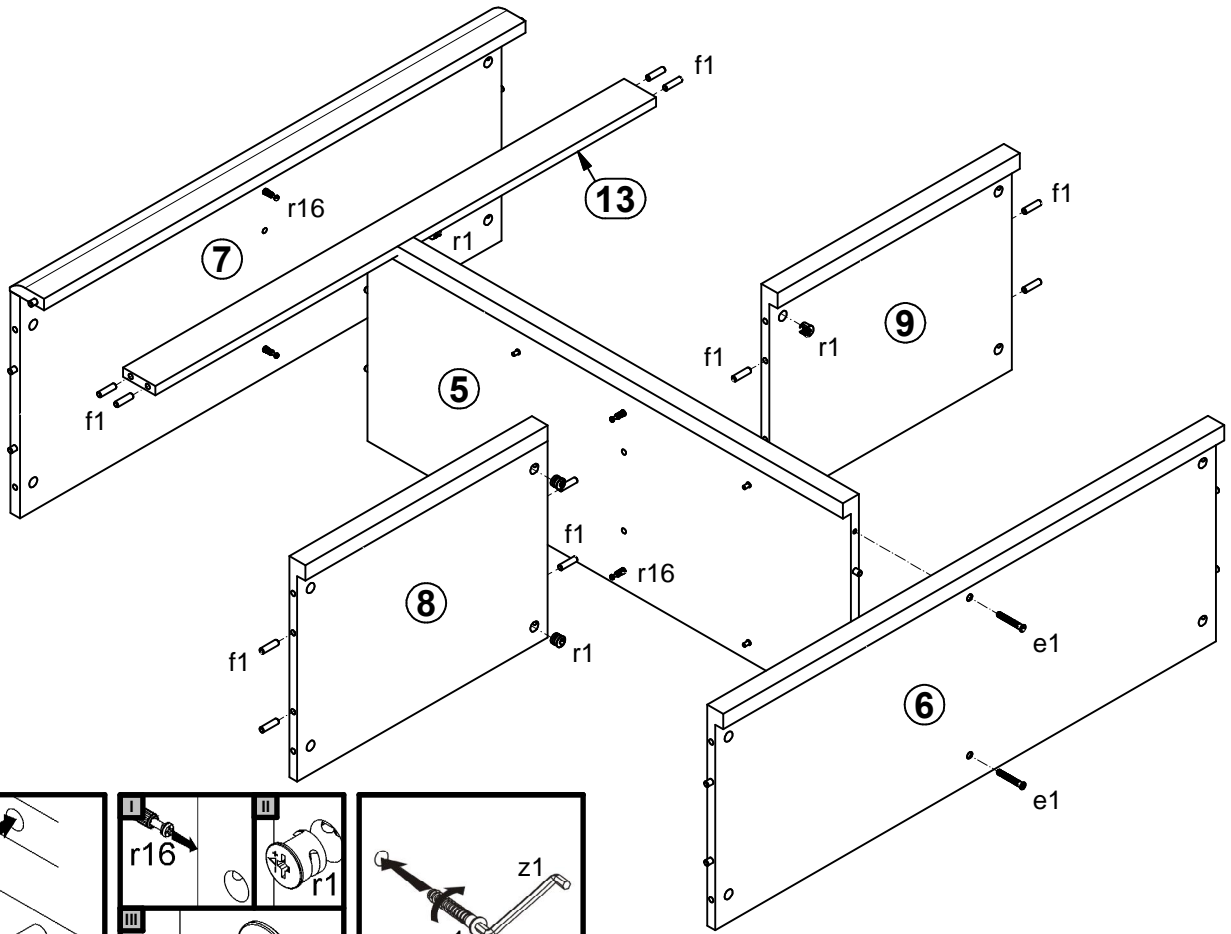
1



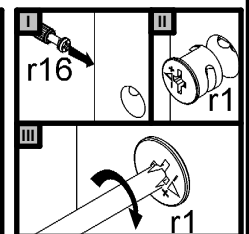
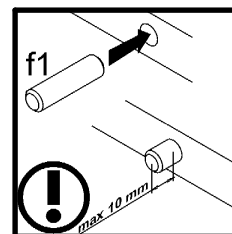
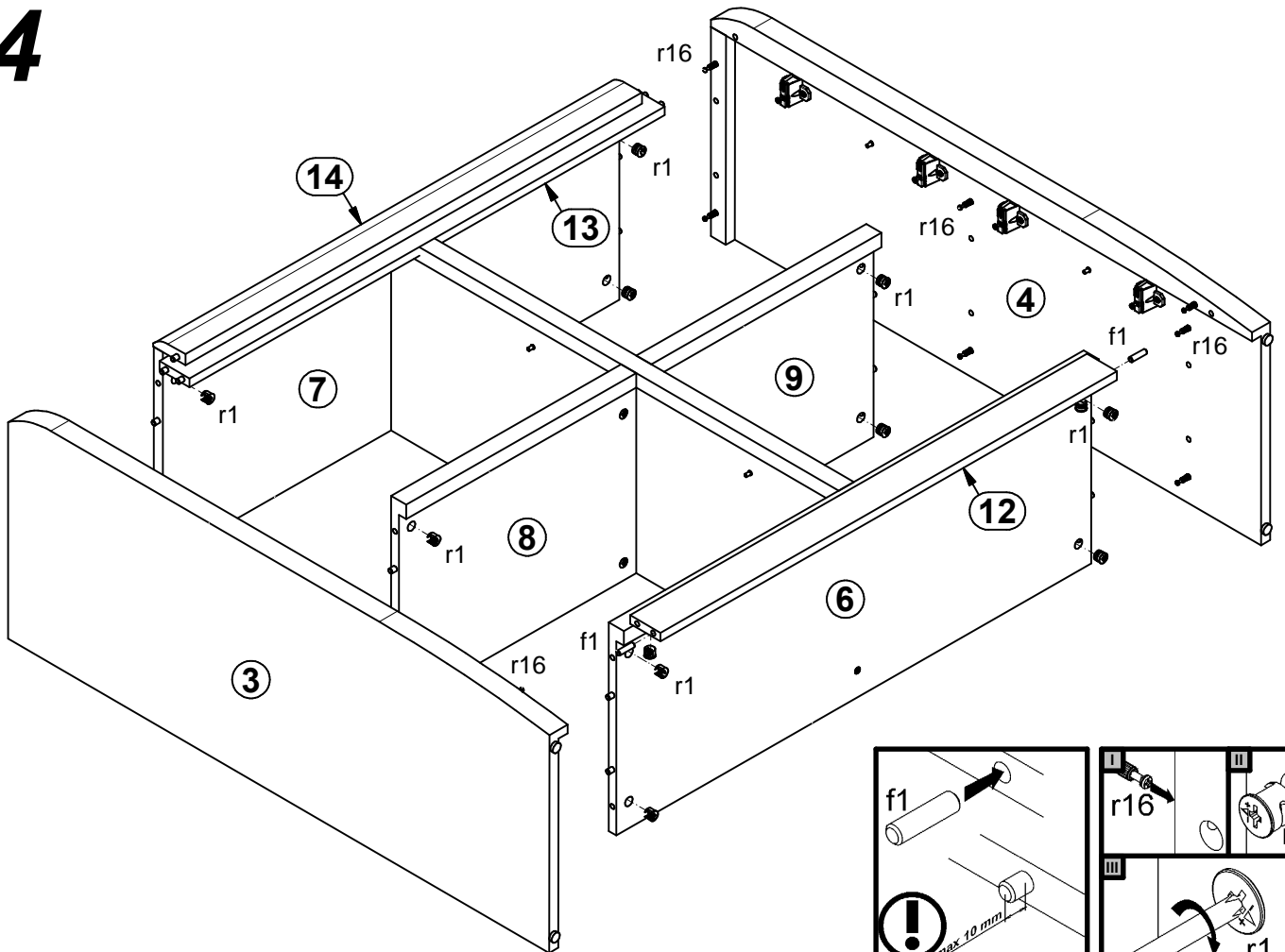
2



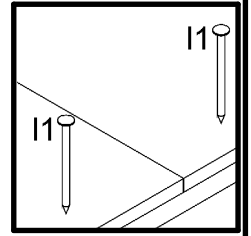
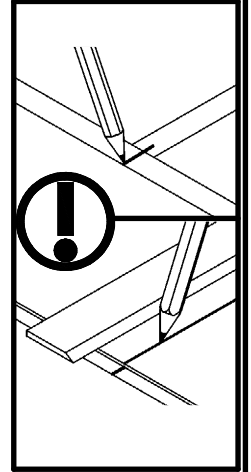
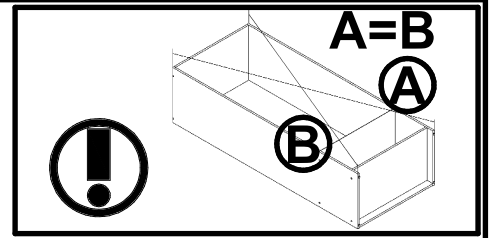
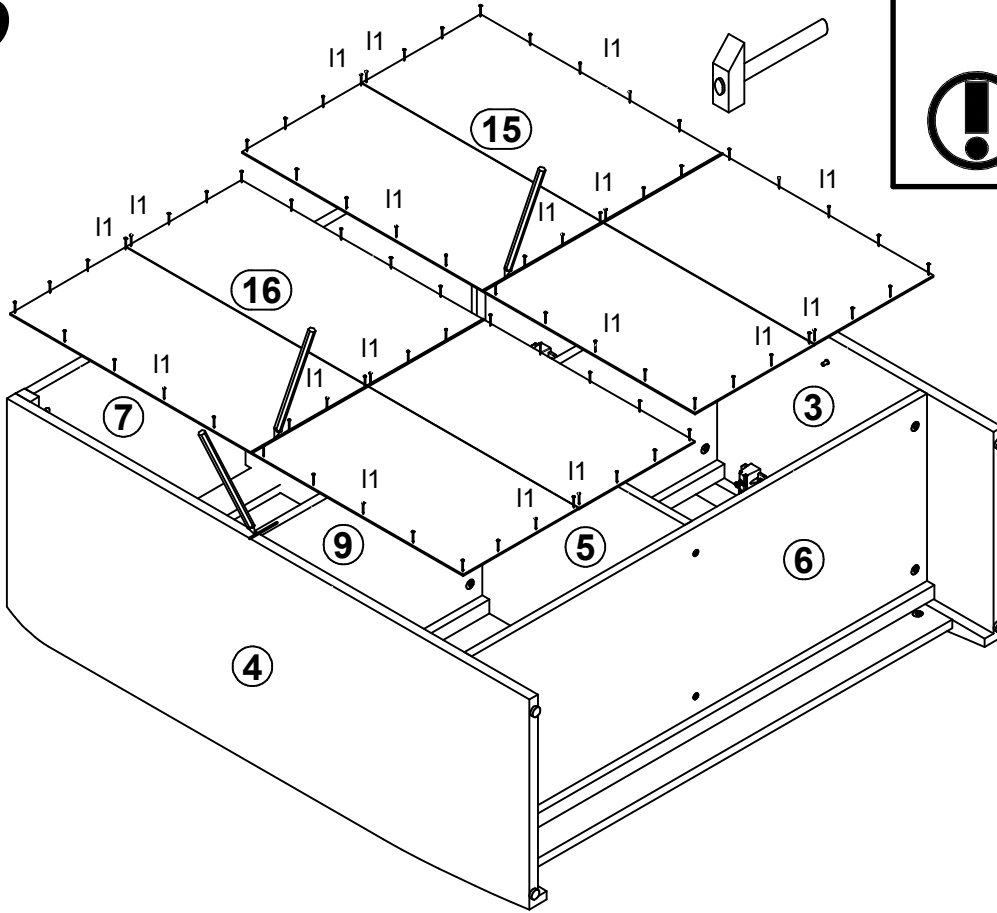
3



4



5



6

