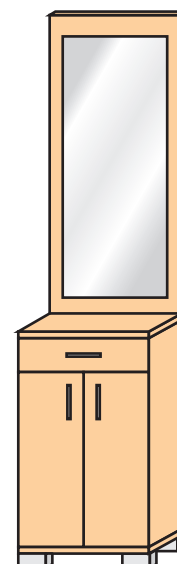
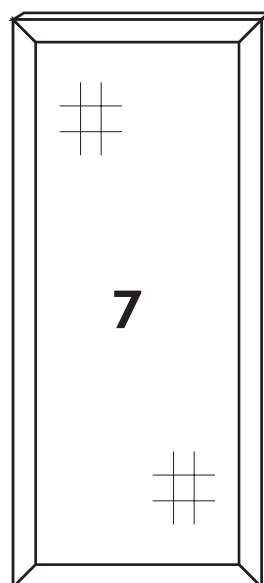
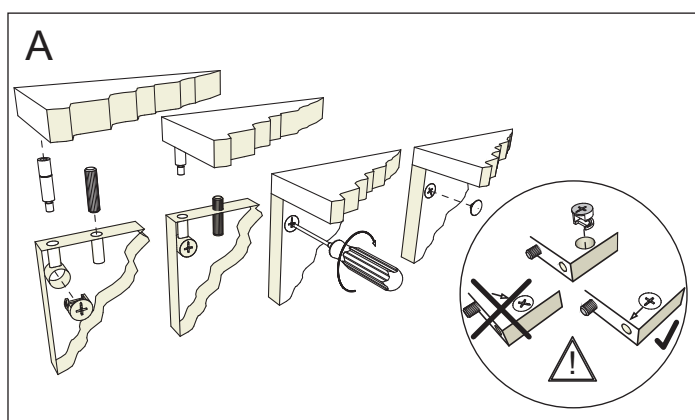
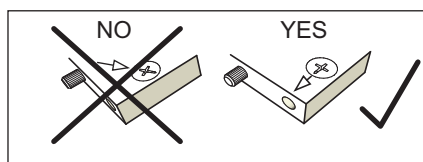
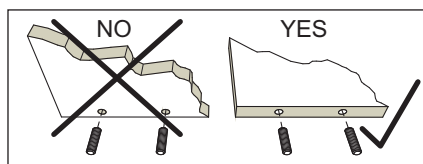
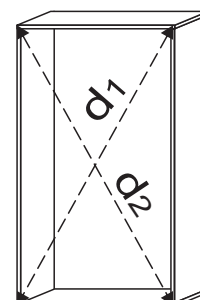
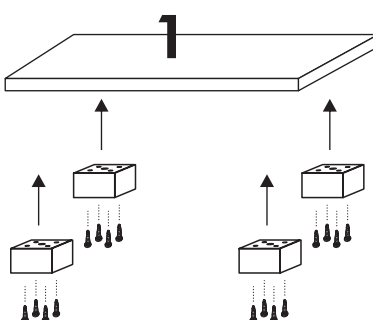
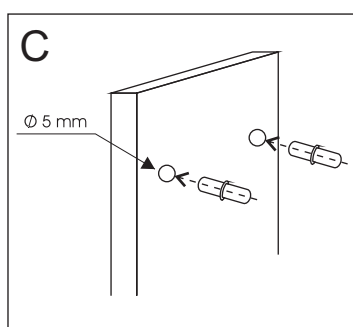
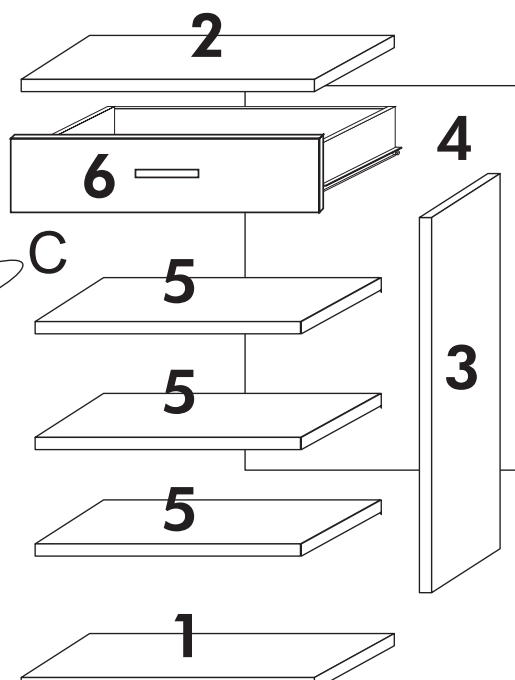
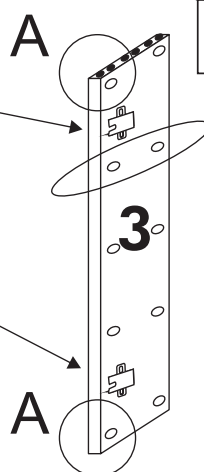
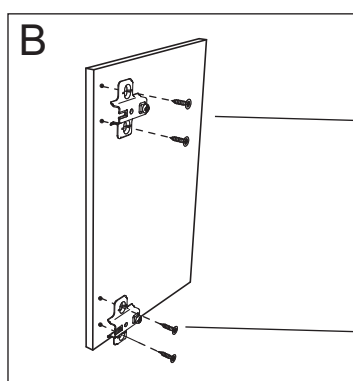


# PREDSOBLJE "APOLON" PA3 50x37x209

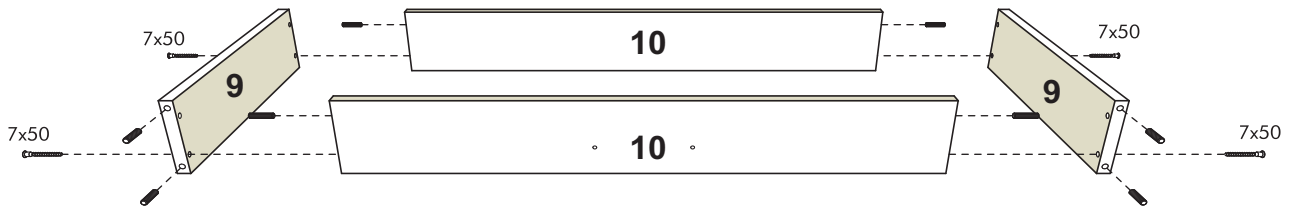


- 1- POD
- 2- PLAFON
- 3 - BOK
- 4 - LESONIT
- 5 - POMERLJIVA POLICA
- 6 - FIOKA
- 7 - OGLEDALO
- 8 - DESNA VRATA
- 9 - LEVA VRATA

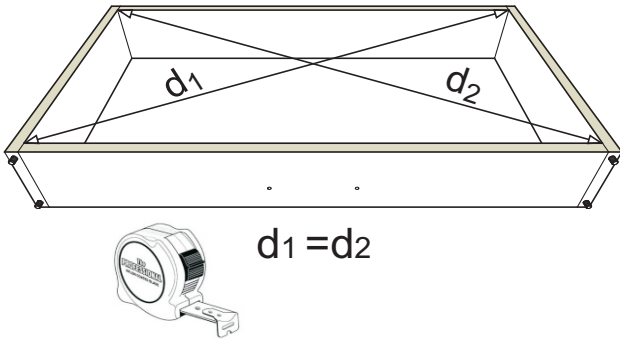


$d_1 = d_2$

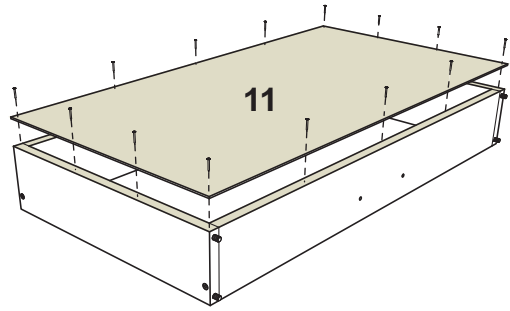
a)



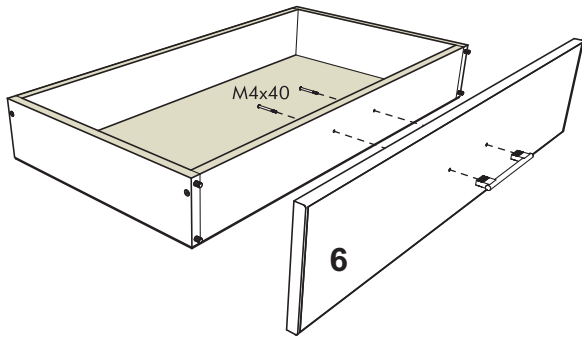
b)



c)



d)



e)

