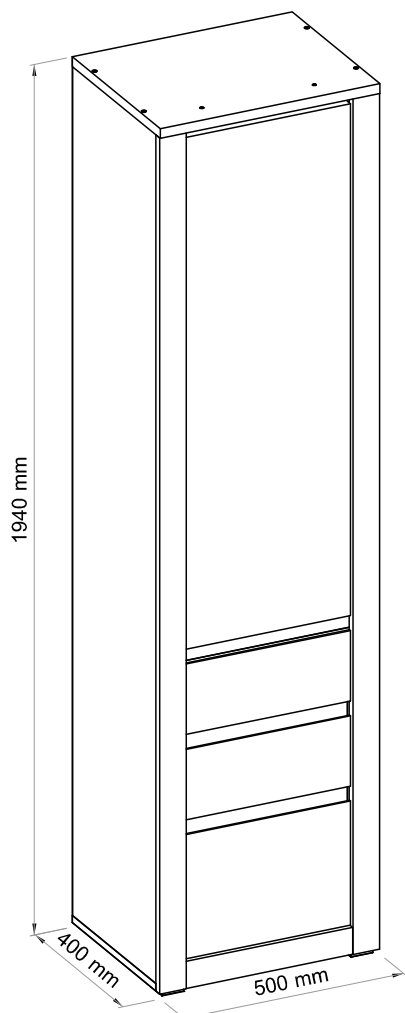


HOBBY

TYP 10 - Bieliźniarka 1D - 3S

Indeks wyrobu: PRO-018-1001

Data : 20.06.2013




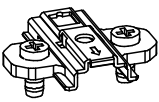
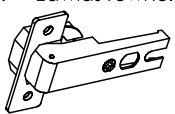







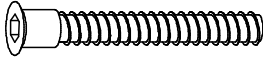


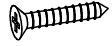

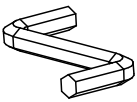

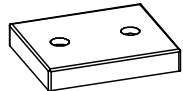
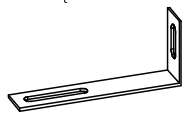
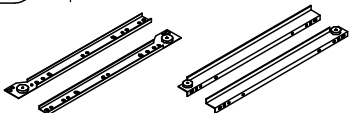
W razie braku lub uszkodzenia jakiegóś części najszybszym sposobem złożenia reklamacji jest kontakt z lokalnym dystrybutorem, u którego towar został zakupiony.

Do złożenia reklamacji koniecznym będzie podanie następujących danych:

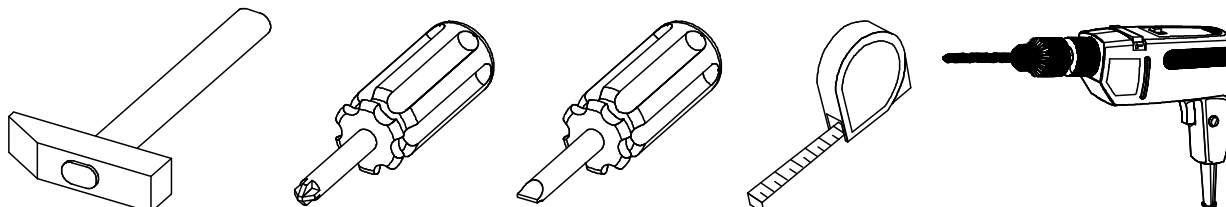
- indeks wyrobu (xxx-xxx-xxxx);
- data instrukcji z pierwszej strony;
- numer elementu lub okucia;
- ilość brakujących elementów lub okuć;
- kolor wyrobu (umieszczony na zewnętrznym opakowaniu wyrobu);
- dowód zakupu wyrobu;
- Twoje dane kontaktowe.

Proszę sprawdzić kompletność okuć przed montażem.
Upewnij się, że używasz odpowiednie elementy.

Okucia znajdujące się w paczce

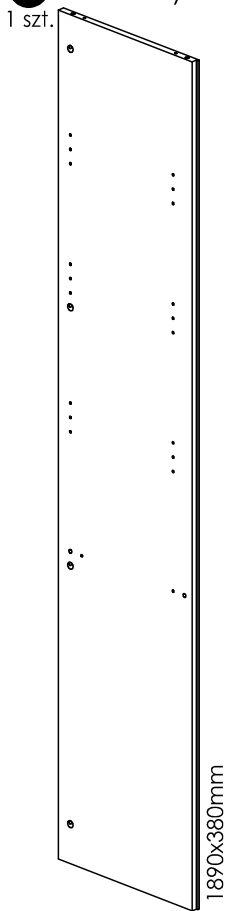
<p>(A1) 52 szt. Kotek - Ø8x35mm</p> 	<p>(BR0) 2 szt. Prowadnik do zawiasu</p> 	<p>(BR3) 2 szt. Zawias równoległy</p> 
<p>(C1) 4 szt. Wkręt EURO 4x13mm</p> 	<p>(C2) 16 szt. Wkręt EURO 5x13mm</p> 	<p>(D2) 12 szt. Podpórka półki</p> 
<p>(E0) 12 szt. Zaślepka (do E1)</p> 	<p>(E1) 28 szt. Mimośród - Ø15x12mm</p> 	<p>(F1) 28 szt. Trzpień - Ø6x34mm</p> 
<p>(G0) 20 szt. Zaślepka (do G1)</p> 	<p>(G1) 20 szt. Konfirmat - Ø7x50mm</p> 	<p>(I2) 1 szt. Wkręt UP 4 x 16mm</p> 
<p>(I10) 8 szt. Wkręt UP 3,5x22mm</p> 	<p>(J1) 12 szt. Wkręt US 3x20mm</p> 	<p>(J7) 2 szt. Wkręt US 3,5x25mm</p> 
<p>(M) 1 szt. Klucz imbusowy</p> 	<p>(N1) 40 szt. Wkręt US 3 x 16mm</p> 	<p>(O15) 4 szt. Stopka</p> 
<p>(Q9) 1 szt. Kątownik meblowy 78x32</p> 	<p>(T3) 3 kpl. Prowadnica rolnikowa L-350</p> 	<p>Uwaga!!! Okucia trzymać z dala od dzieci.</p>

Potrzebne narzędzia

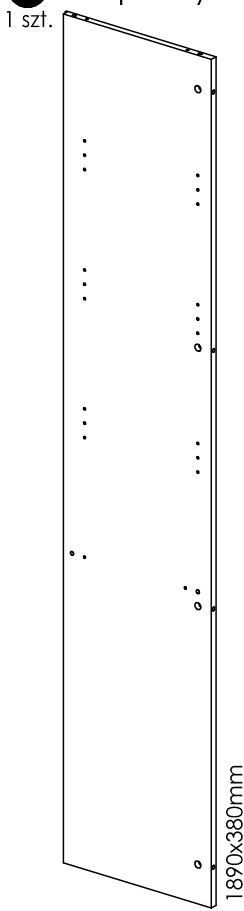


Elementy znajdujące się w paczkach

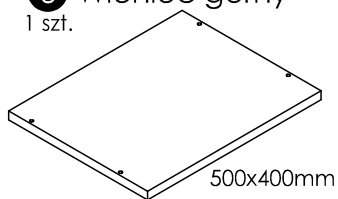
1 Bok lewy
1 szt.



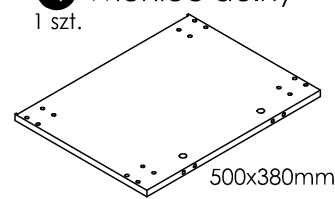
2 Bok prawy
1 szt.



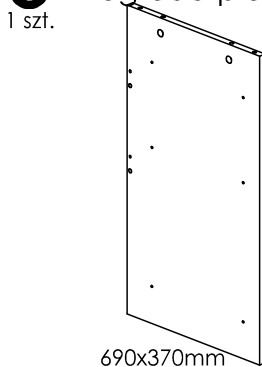
3 Wieniec górny
1 szt.



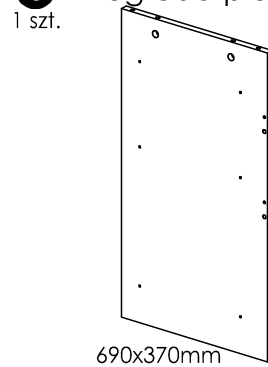
4 Wieniec dolny
1 szt.



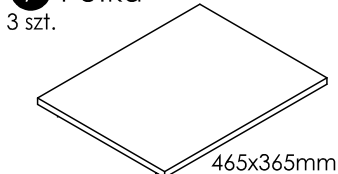
5 Przegroda pionowa lewa
1 szt.



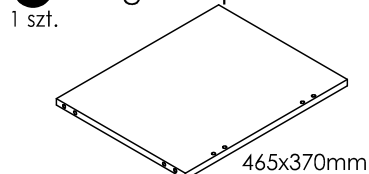
6 Przegroda pionowa prawa
1 szt.



7 Półka
3 szt.



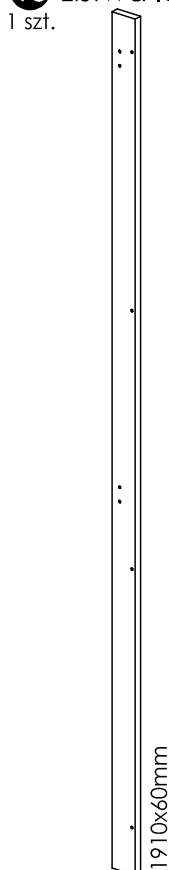
8 Przegroda pozioma
1 szt.



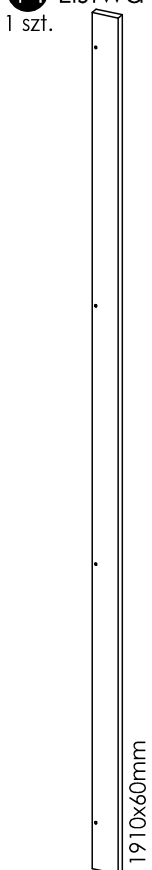
9 Listwa oporowa
1 szt.



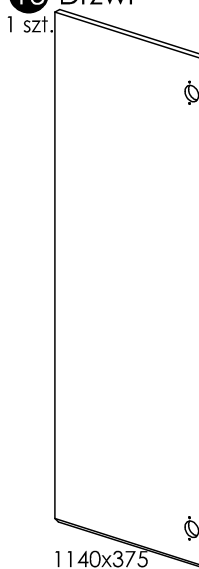
13 Listwa lewa
1 szt.



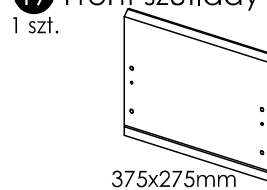
14 Listwa prawa
1 szt.



15 Drzwi
1 szt.



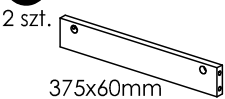
17 Front szuflady wysokiej
1 szt.



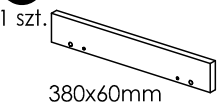
10 Listwa górna
1 szt.



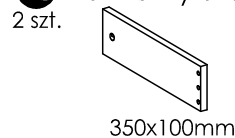
11 Listwa środkowa
2 szt.



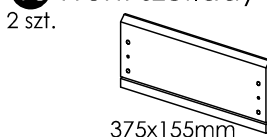
12 Listwa dolna
1 szt.



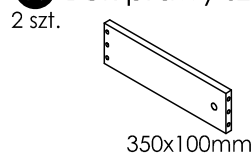
18 Bok lewy szuflady
2 szt.



16 Front szuflady niskiej
2 szt.



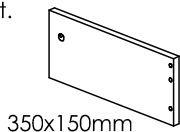
19 Bok prawy szuflady
2 szt.



Elementy znajdujące się w paczkach

20 Bok lewy szuflady wysokiej

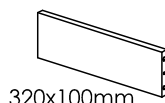
1 szt.



350x150mm

22 Tył szuflady niskiej

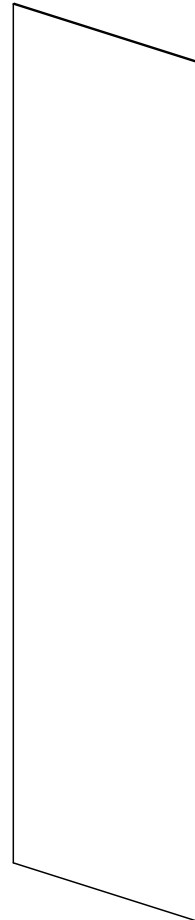
2 szt.



320x100mm

25 Ściana tylna

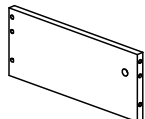
1 szt.



1915x490mm

21 Bok prawy szuflady wysokiej

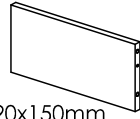
1 szt.



350x150mm

23 Tył szuflady wysokiej

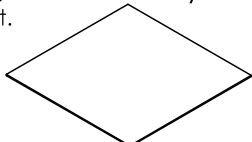
1 szt.



320x150mm

24 Dno szuflady

3 szt.

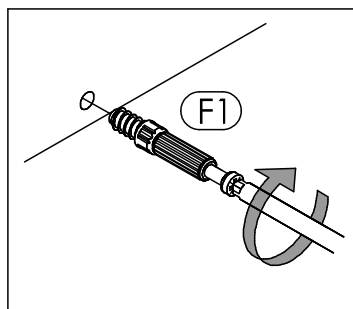


350x355mm

Zasada mimośrodowego i trzpienia

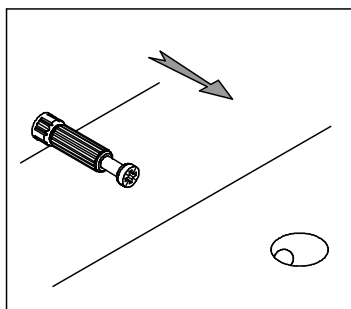
Krok 1

Wkręć trzpień w element drewniany.



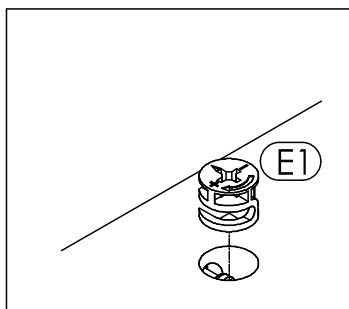
Krok 2

Dosuń element drewniany z trzpieniem do odpowiadającego mu elementu.



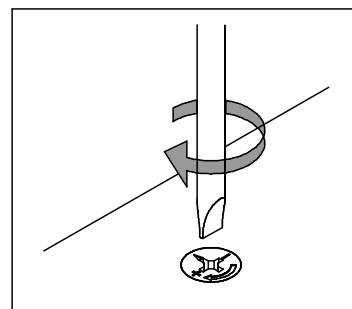
Krok 3

Wciśnij mimośród w otwór, w którym wystaje trzpień.



Krok 4

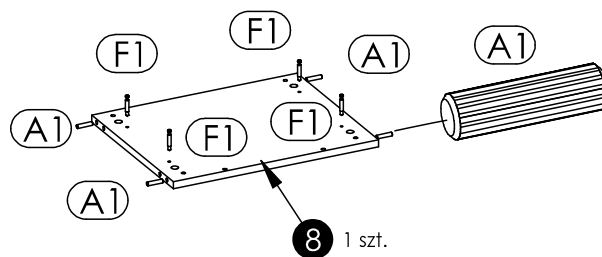
Śrubokrętem lub kluczem imbusowym obróć mimośród w prawo.



Schemat składania

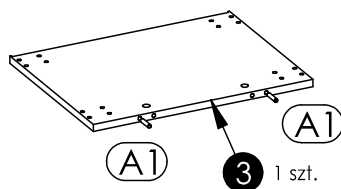
1▶

W przegrodę poziomą "8" wbij kołki "A1" oraz przykręć trzpienie mimośrodowe "F1"



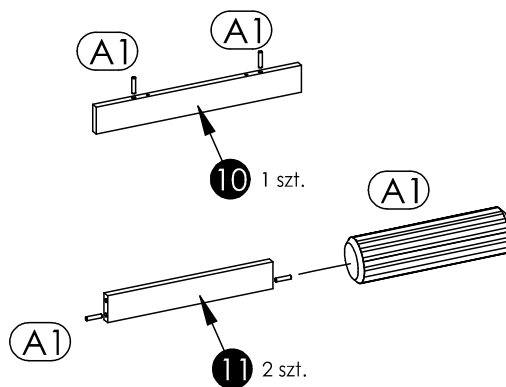
2▶

W wieniec dolny "4" wbij kołki "A1"



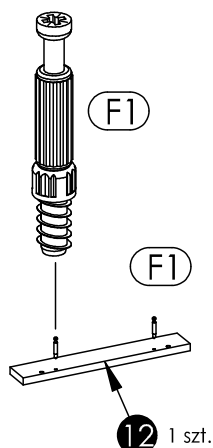
3▶

W listwę górną "10" oraz listwę środkową "11" wbij kołki "A1".



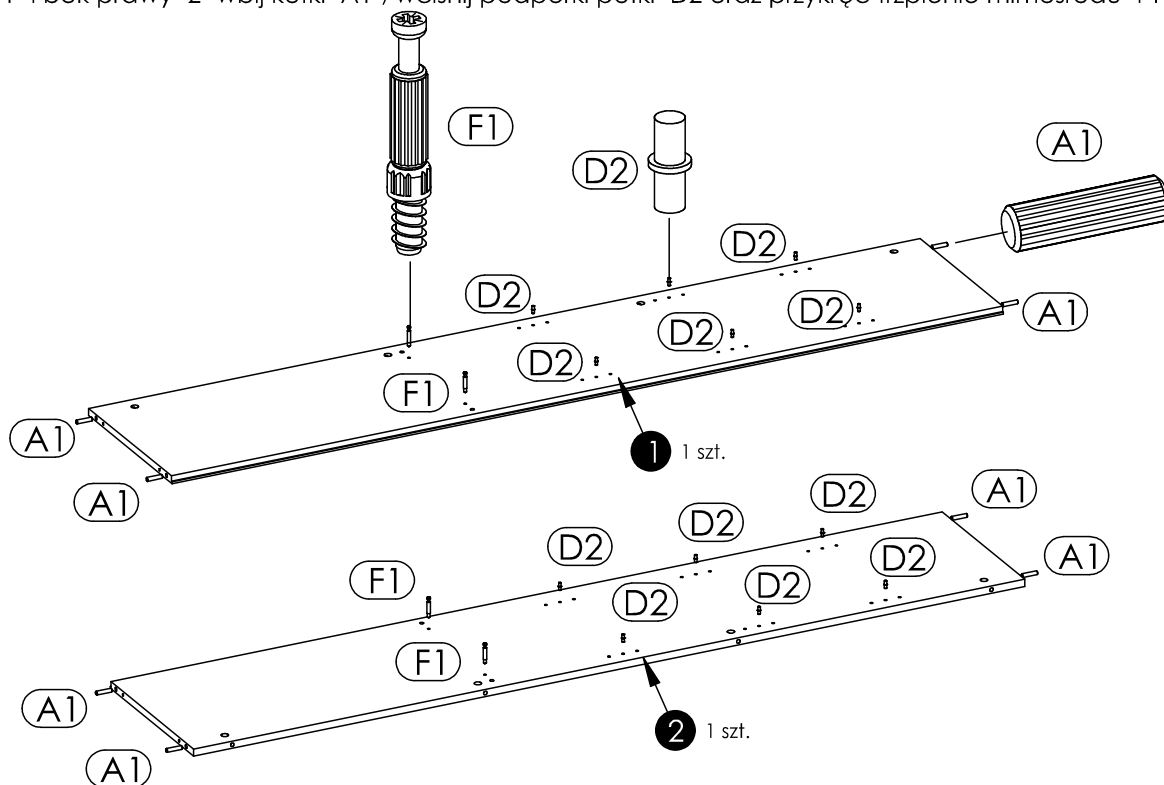
4▶

W listwę dolną "12" przykręć trzpienie mimośrodowe "F1"



5 ▶

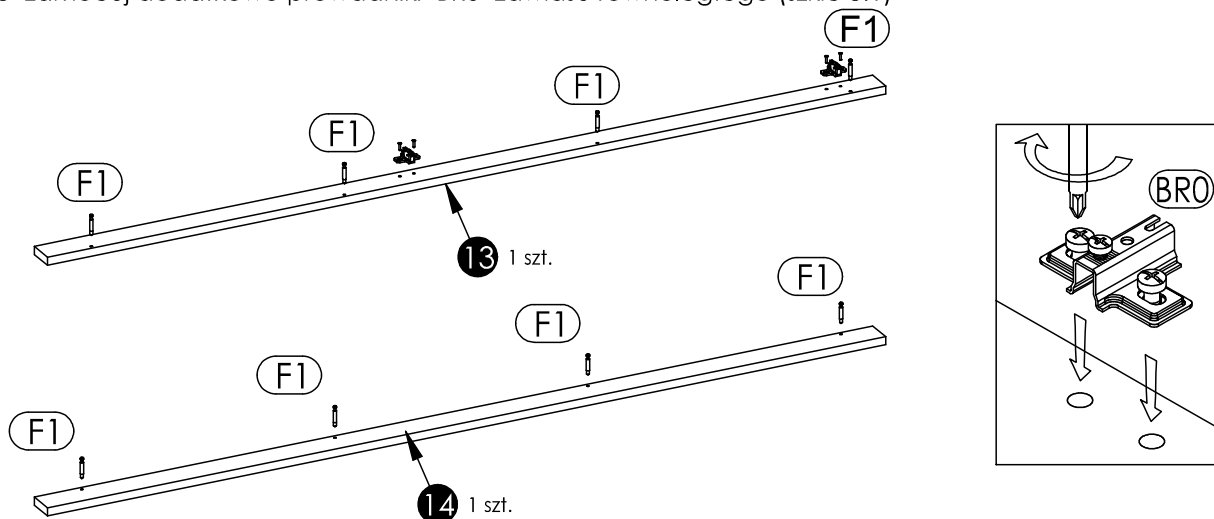
W bok lewy "1" i bok prawy "2" wbij kołki "A1", wciśnij podpórki półki "D2 oraz przykręć trzpienie mimośrodowe "F1"



6 ▶

W listwę lewą "13" oraz listwę prawą "14" przykręć trzpienie mimośrodowe "F1"

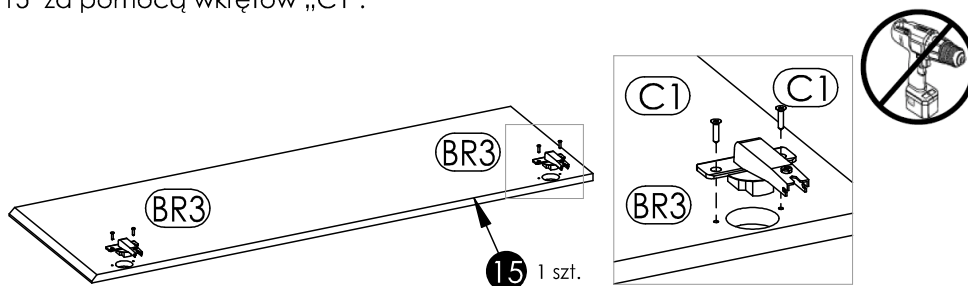
W listwę lewą "13" zamocuj dodatkowo prowadniki "BR0" zawiasu równoległego (szkic 3.1)



7 ▶

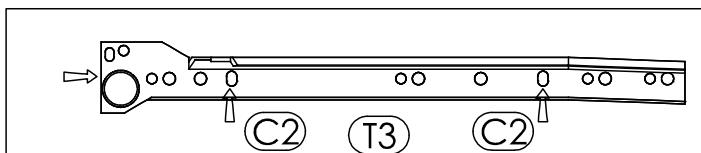
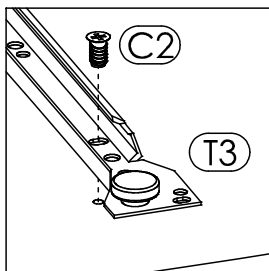
Ułóż elementy na czystej i równej powierzchni, aby ich nie zarysować.

Zawiasy „BR3” przykręć do drzwi „15” za pomocą wkrętów „C1”.

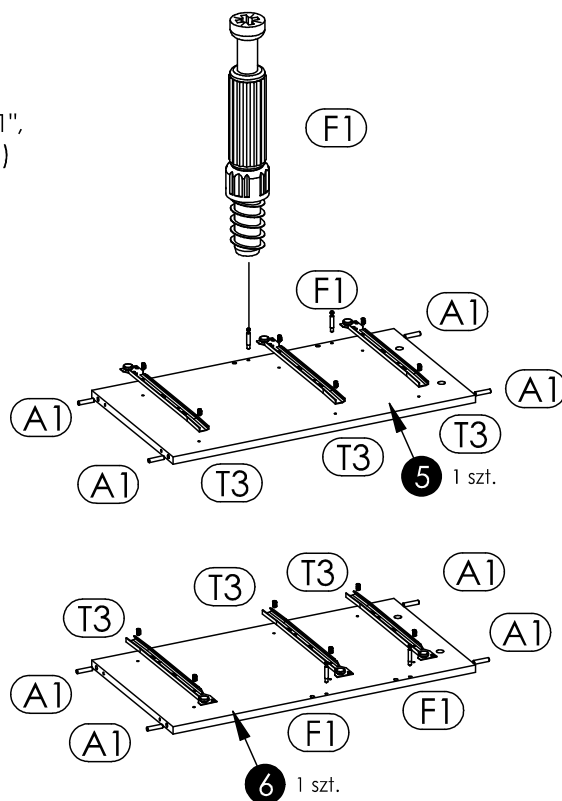


8 ▶

W przegrodę pionową lewą "5" oraz prawą "6" wbij kołki meblowe "A1", przykręć prowadnicę rolkową "T3" za pomocą wkrętów "C2" (szkic 8.1) oraz przykręć trzpienie mimośrodowe "F1"

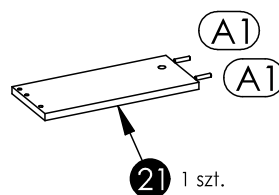
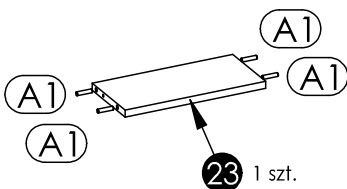
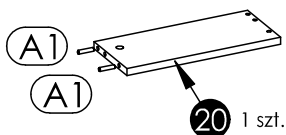
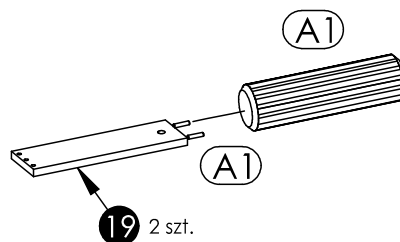
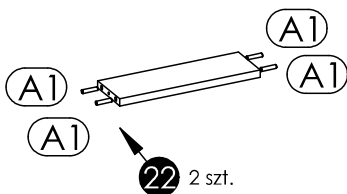
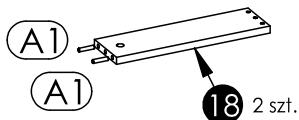


Szkic 8.1



9 ▶

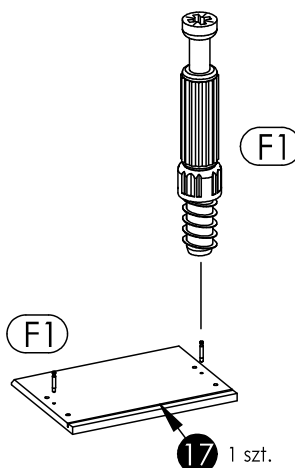
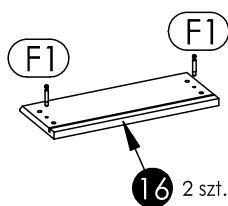
Wbij kołki drewniane "A1" w elementy szuflady



10 ▶

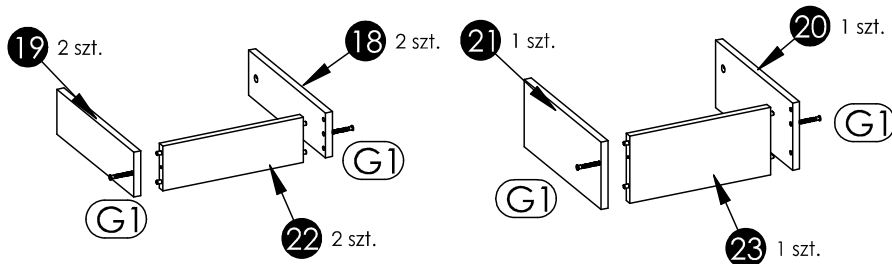
Ułóż elementy na czystej i równej powierzchni, aby nie zarysować frontów szuflad.

Do frontów szuflady górnej "16" oraz frontu szuflady dolnej "17" przykręć trzpienie mimośrodków "F1"



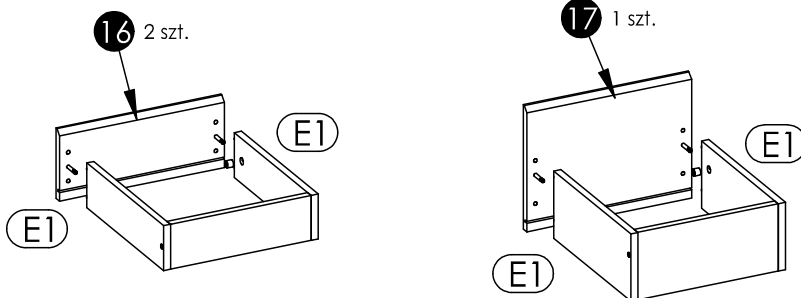
11▶

Skręć boki szuflad "18" i "19" z tyłem szuflady niskiej "22" oraz boki szuflady wysokiej "20" i "21" z tyłem szuflady wysokiej "23" za pomocą konfirmatu "G1". Do przykręcania użyj kluczyka imbusowego "M".



12▶

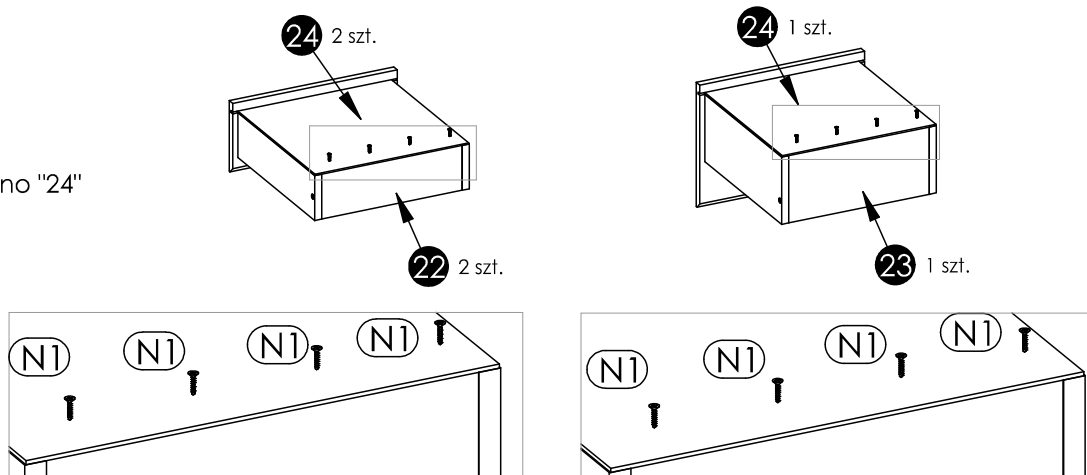
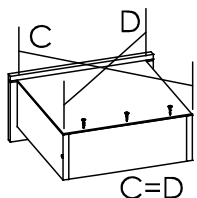
Przykręć fronty szuflad niskich "16" oraz front szuflady wysokiej "17" do boków za pomocą mimośrodków "E1". Schemat montażu patrz strona 4.



13▶

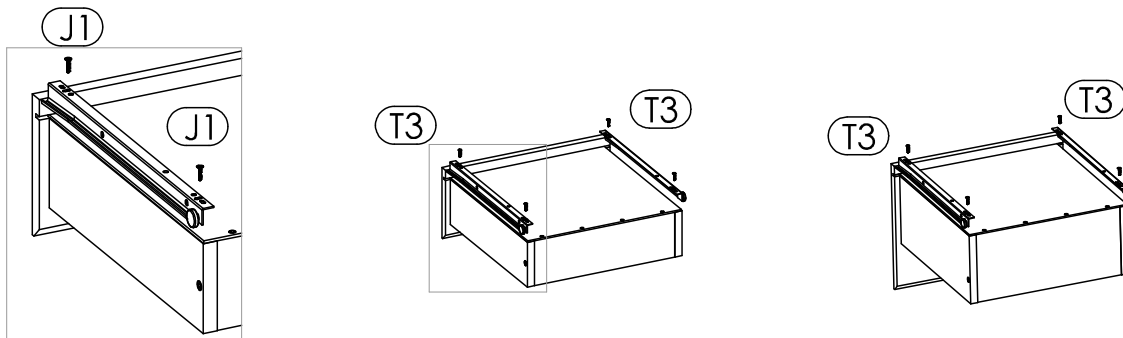
Wsuń dna szuflad "24". Przed przybiciem dna sprawdź przekątną C=D.

Przykręć wkręty "N1" przed dno "24" do tyłu szuflad "22" i "23".



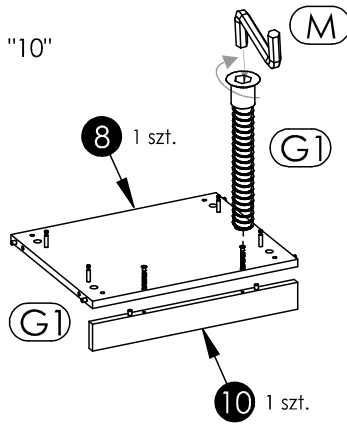
14▶

Przykręć prowadnicę „T3” do szuflady za pomocą wkrętów „J1”



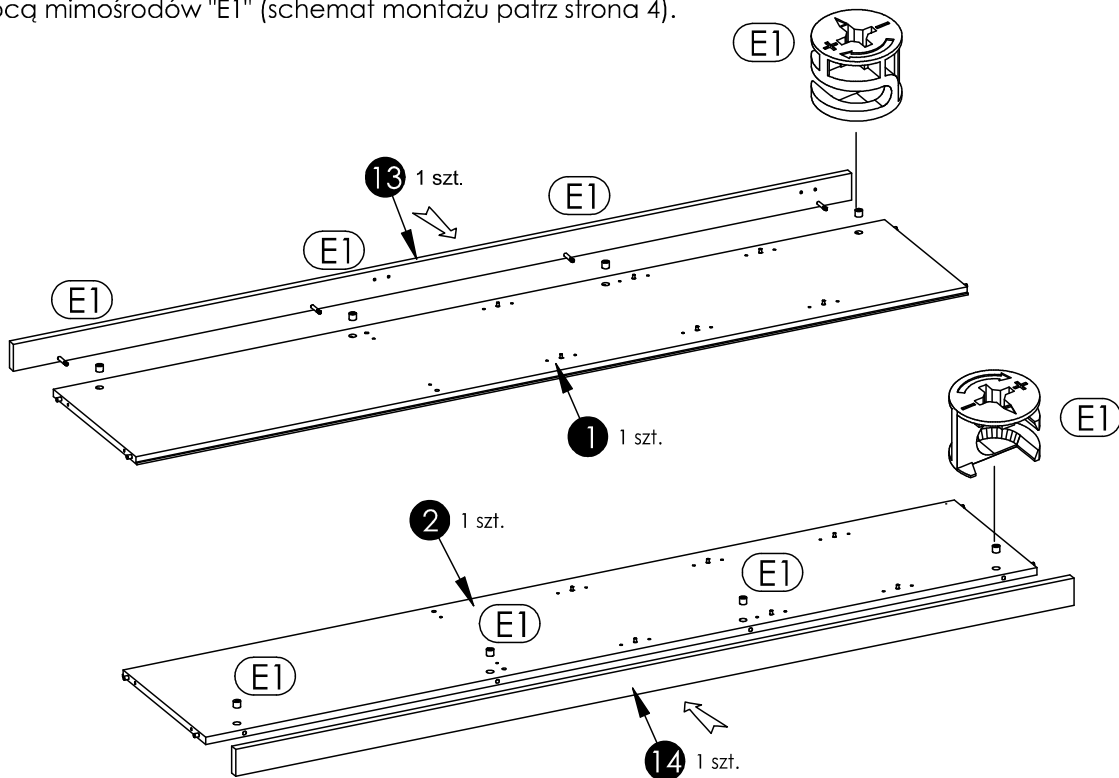
15▶

Skręć przegrodę poziomą "8" z listwą górną "10" za pomocą konfirmatów "G1".
Do montażu użyj klucza imbusowego "M"



16▶

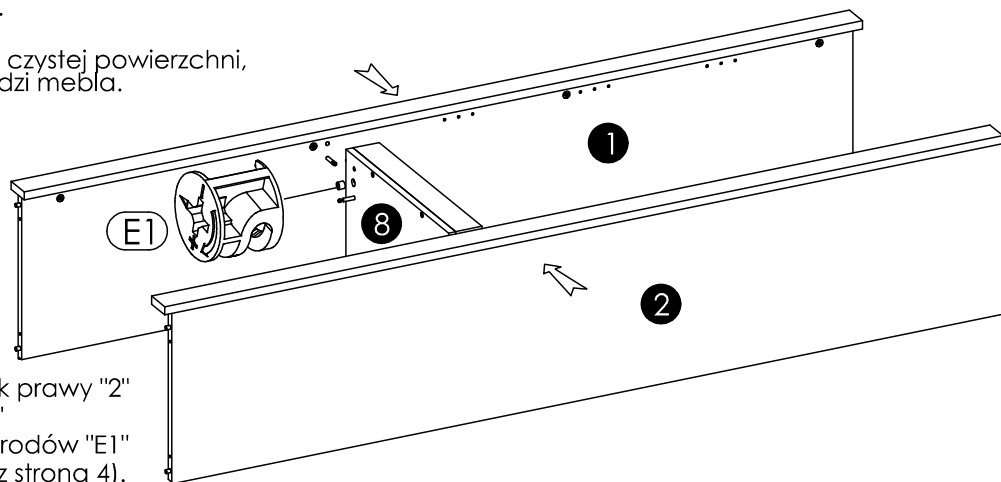
Połącz bok lewy "1" z listwą lewą "13" oraz bok prawy "2" z listwą prawą "14" za pomocą mimośrodków "E1" (schemat montażu patrz strona 4).



17▶

Ułóż elementy wg szkicu.

Uwaga!
Elementy ułóż na równej czystej powierzchni,
aby nie uszkodzić krawędzi mebla.



Połącz bok lewy "1" i bok prawy "2" z przegrodą poziomą "8" za pomocą 4 szt. mimośrodków "E1" (schemat montażu patrz strona 4).

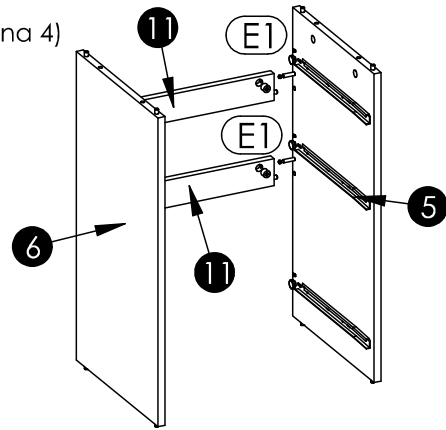
18▶

Ułóż elementy wg szkicu.

Połącz dwie listwy środkowe "11"

z przegrodą pionową lewą "5" oraz przegrodą pionową prawą "6"

przy pomocy wkrętów mimośrodków "E1" (schemat montażu patrz strona 4)



19▶

Ułóż elementy wg szkicu.

Uwaga!

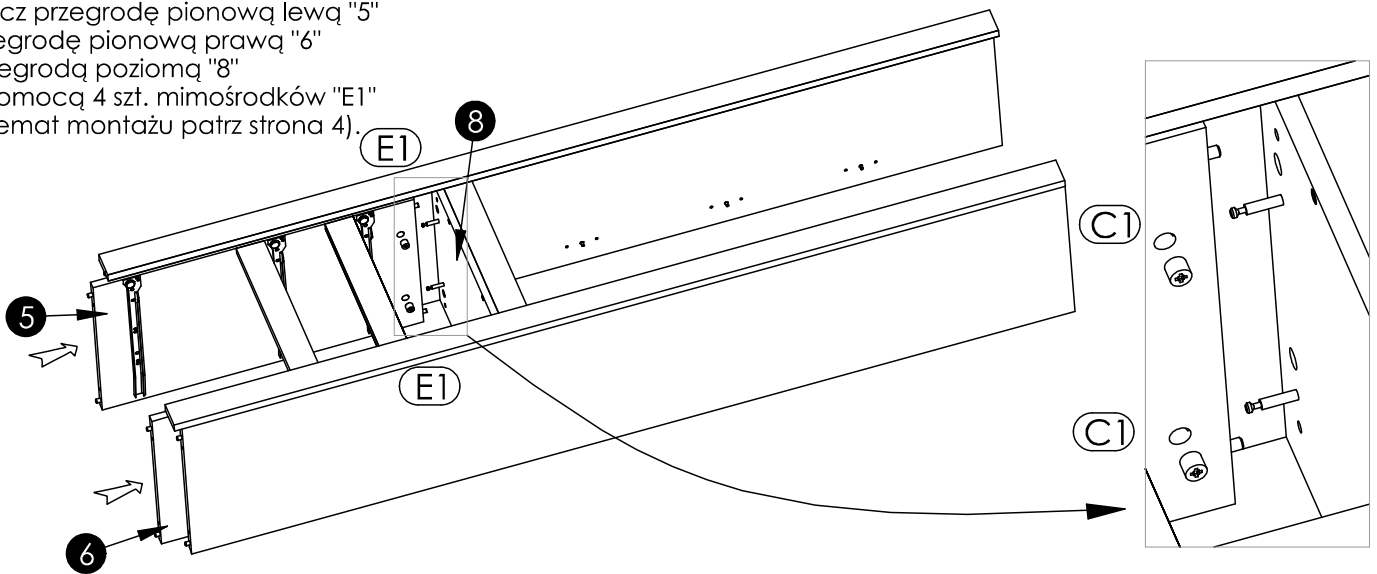
Elementy ułóż na równej czystej powierzchni, aby nie uszkodzić krawędzi mebla.

Połącz przegrodę pionową lewą "5"

i przegrodę pionową prawą "6"

z przegrodą poziomą "8"

za pomocą 4 szt. mimośrodków "E1" (schemat montażu patrz strona 4).



20▶

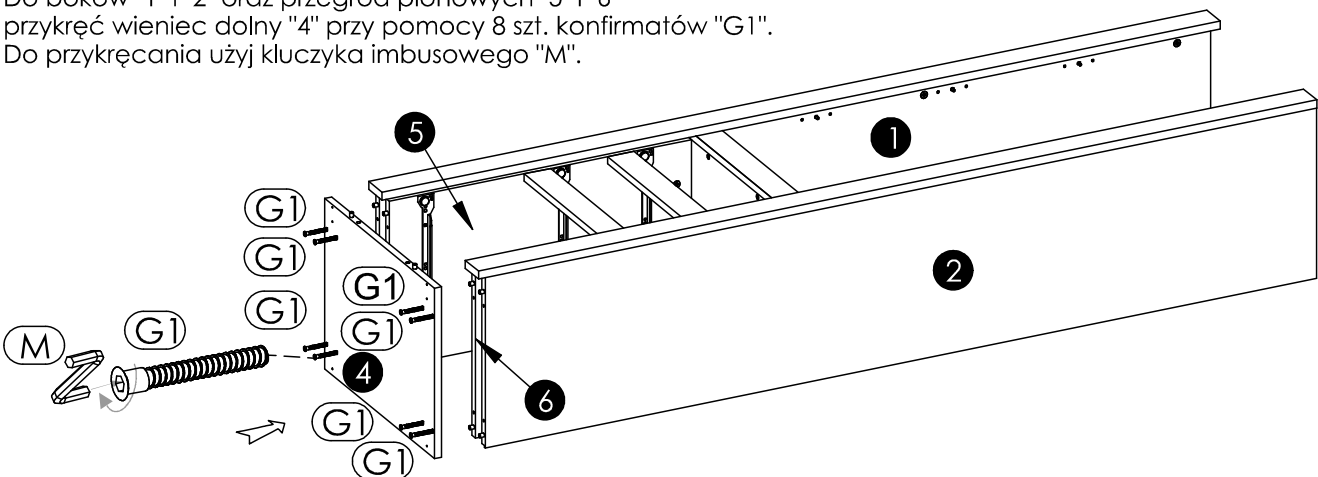
Ułóż elementy wg szkicu.

Uwaga!

Elementy ułóż na równej czystej powierzchni, aby nie uszkodzić krawędzi mebla.

Do boków "1" i "2" oraz przegród pionowych "5" i "6" przykręć wieniec dolny "4" przy pomocy 8 szt. konfirmatów "G1".

Do przykręcania użyj kluczyka imbusowego "M".



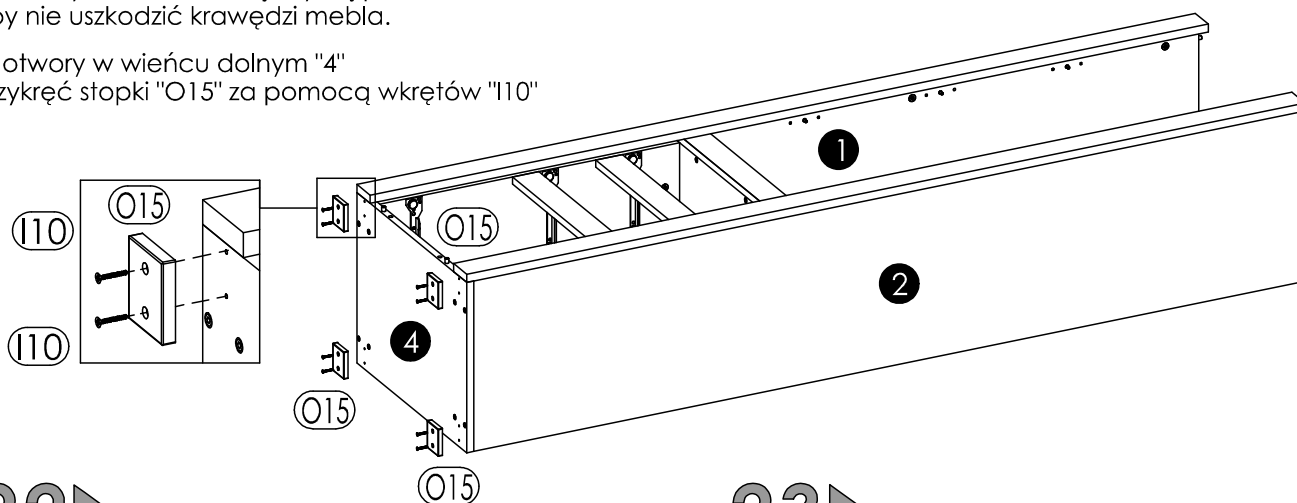
21▶

Ułóż elementy wg szkicu.

Uwaga!

Elementy ułóż na równej czystej powierzchni, aby nie uszkodzić krawędzi mebla.

W otwory w wieńcu dolnym "4" przykręć stopki "O15" za pomocą wkrętów "I10"



22▶

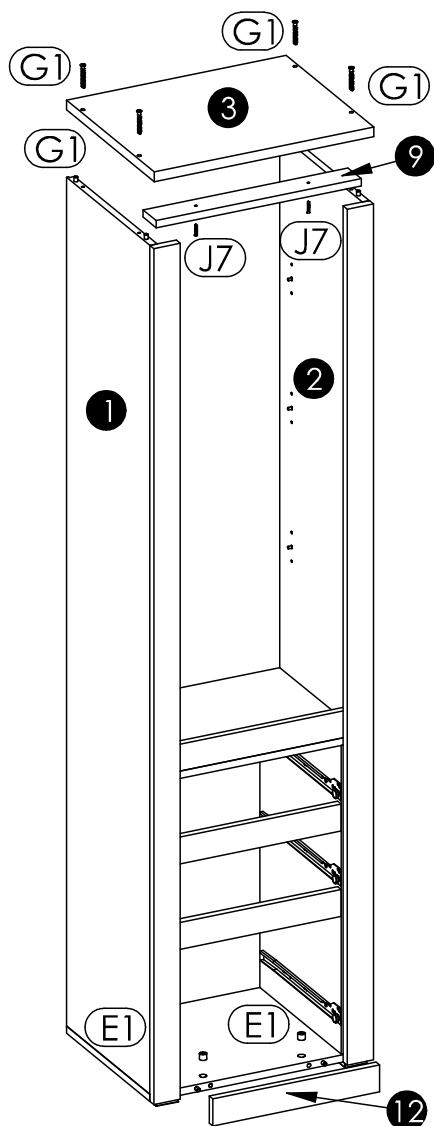
Na boki "1" i "2" nałóż wieńiec górny "3", przykręcając go za pomocą 4 szt. konfirmatów "G1"

Do wieńca górnego "3"

przykręć listwę oporową "9" za pomocą 2 szt. wkrętów "J7"

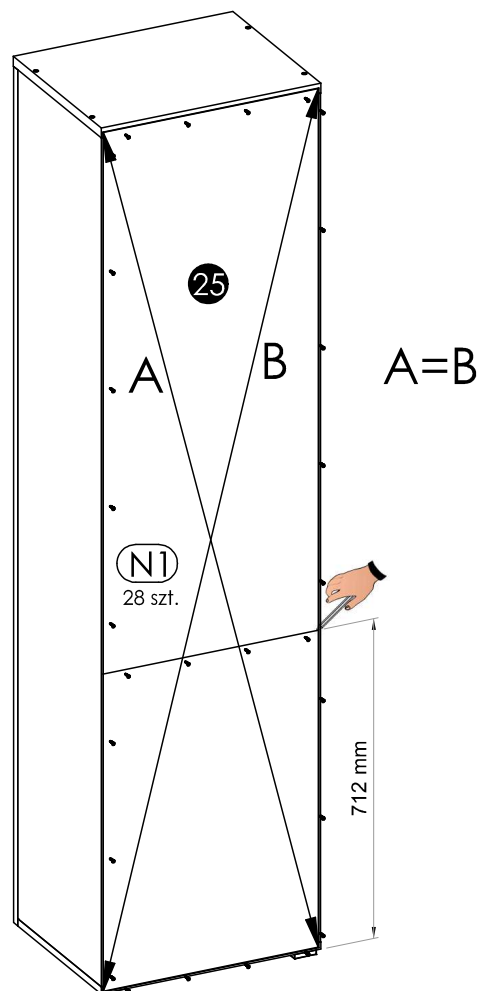
Połącz wieńiec dolny "4" z listwą dolną "12"

przy pomocy 2 szt. mimośrodków "E1"



23▶

W podcięcia znajdujące się w bokach "1" i "2" oraz wieńcach "3" i "4" nałóż ścianę tylną "25". Sprawdź przekątną bryły A=B, a następnie przykręć na obwodzie ścianę tylną "25" do korpusu mebla 24 szt. wkrętów "N1". Na odmierzoną odległość od spodu wieńca dolnego na ścianie tylnej "25" wkręć 4 szt. wkrętów "N1"

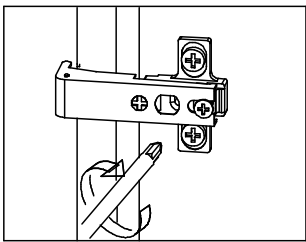
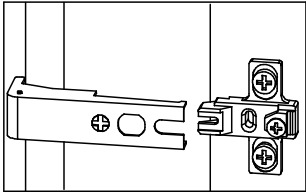


24▶

Zamocuj drzwi "15" (szkic 21.1)

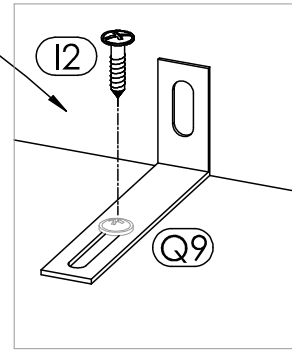
W celu bezpiecznego użytkowania producent zaleca przykręcić wyrób do ściany za pomocą kątownika "Q9".

Producent nie dostarcza kołków i wkrętów mocujących. Aby przymocować wyrób do ściany należy użyć kołki z wkrętem odpowiednie do rodzaju ściany, na której wyrób będzie montowany.



Szkic 21.1

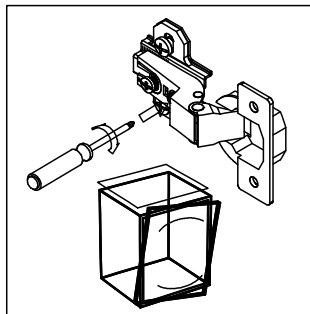
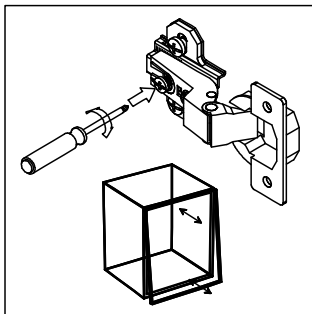
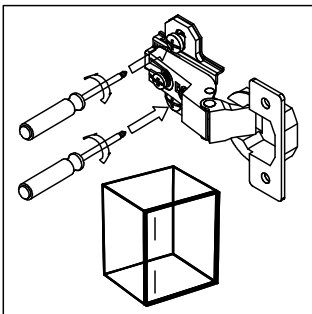
15



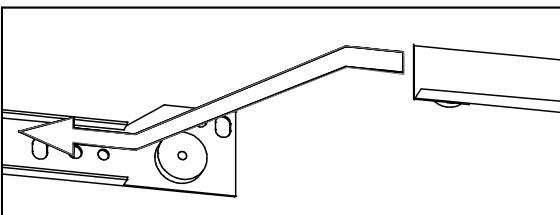
25▶

Wyreguluj zawiasy, aby uzyskać jednakowe szczeliny w drzwiach (szkic 25.1).
Na prowadnice znajdujące się na przegrodach nasuń szuflady (szkic 25.2).

Położ na podpórki półki "D2" 3 szt. półki "7".



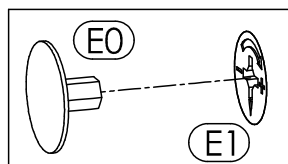
Szkic 25.1



Szkic 25.2

26▶

Na widoczne mimośrodowo "E1" wcisnąć zaślepkę "E0".

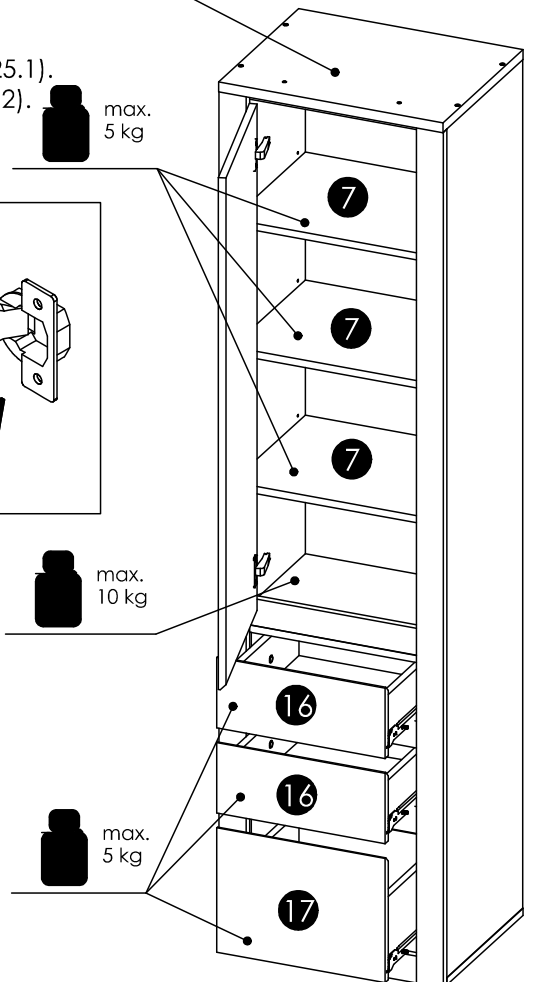


max.
20 kg

max.
5 kg

max.
10 kg

max.
5 kg





Uwaga !

Zasady użytkowania i konserwacji mebla.

1. Mebel powinien być użytkowany zgodnie z jego przeznaczeniem-w pomieszczeniach zamkniętych i zabezpieczonych przed działaniem warunków atmosferycznych.
2. Montaż wyrobu musi być wykonany zgodnie z załączoną instrukcją.
3. Wyrób nie może mieć zastosowania w saunie.
4. Mebel wykonany jest z płyty drewnopochodnej, należy chronić go przed bezpośrednim i długotrwałym kontaktem z wodą (w szczególności przed zalaniem), oraz przed wysoką temperaturą (np. odparzenia).
Wilgoć może wnikać w materiał mebla i uszkodzić go.
5. Do czyszczenia powierzchni należy stosować lekko wilgotną, miękką tkaninę, następnie wytrzeć do sucha.
6. W przypadku powstania silniejszych zabrudzeń można użyć łagodnych środków myjących przeznaczonych do czyszczenia mebli.
7. Nie należy używać do czyszczenia aktywnych środków chemicznych (np. usuwających kamień, rdzę, środków do czyszczenia ceramiki itp.).
8. Za uszkodzenia powstałe w wyniku niestosowania się do powyższych zaleceń producent nie ponosi odpowiedzialności.