



www.MLMEBLE.pl

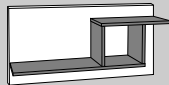
GB assembly instructions / D montageanleitung / CZ montážní návod / SK montážny návod / RUS инструкции по монтажу / LT surinkimo instrukcija



INSTRUKCJA MONTAŻU

GEOMETRIC 10

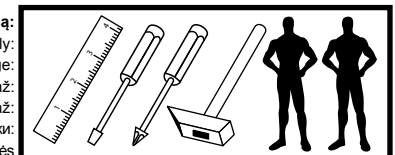
↑41 →82 ↗24

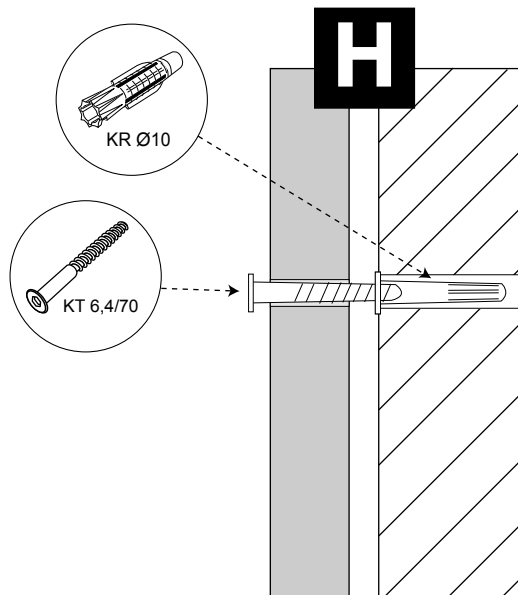
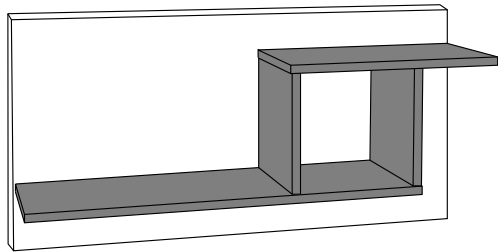


akcesoria / accessories / zubehör / příslušenství / príslušenstvo / аксессуары / furnitūra :

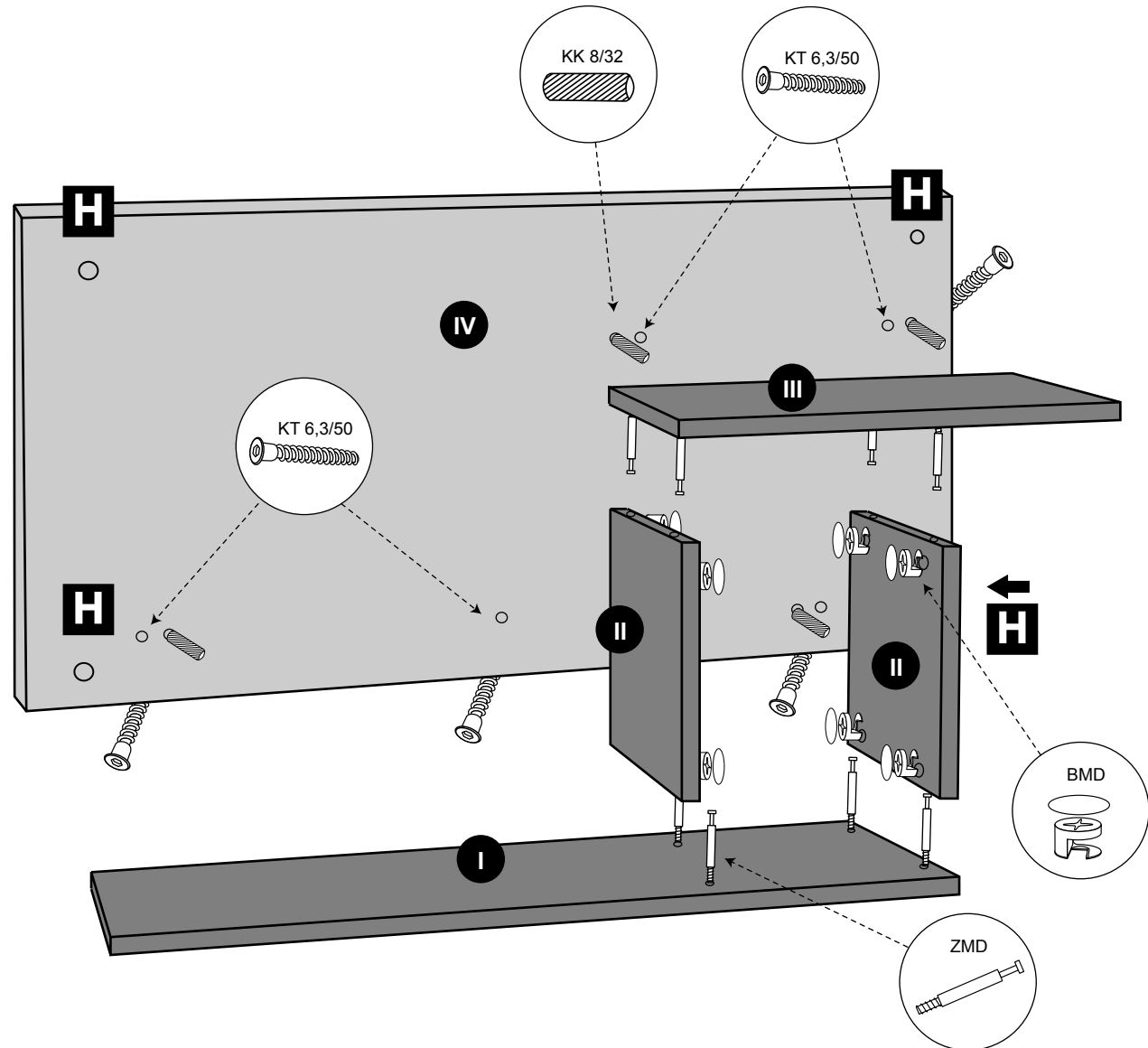
x 4 KK 8/32	x 5 KT 6,3/50	x 8 MD	x 8 ZAM	x 4 KT 6,3/70	x 4 KR Ø10	x 1 klej / glue / kleber / lepidlo / lepidlo / клеј / kljaji	x 1 kluczyk / key / schlüssel / kľúč / кľуч / raktas
x 8 ZAN							

do montażu potrzebne są:
are needed for assembly:
sind erforderlich für die montage:
jsou potřebné pro montáž:
sú potrebné pre montáž:
которые необходимы для сборки:
Surinkimui reikės





!
UWAGA! - Mocowanie do ściany.
WARNING! - Attaching to the wall.
WARNUNG! - Anbringen an der Wand.
POZOR! - Připevnění na stěnu.
POZOR! - Pripevnenie na stenu.
ВНИМАНИЕ! - Крепление к стене
DĚMESIO! - Tvirtinimas prie sienos.



!
UWAGA! - w pierwszej kolejności wbijamy akcesoria „KK” i „MD” w blaty oraz boki.
WARNING! - The first accessory sticks "KK" and "MD" in the tops and sides.
WARNUNG! - Die erste Accessoire-Sticks "KK" und "MD" in den Spitzen und an den Seiten.
POZOR! - První příslušenství holí "KK" a "MD" v korunách a boky.
POZOR! - Prvé príslušenstvo palíc "KK" a "MD" v korunách a boky.
ВНИМАНИЕ! - Первый аксессуаров палочки "KK" и "MD" по вершинам и по бокам.
DĚMESIO! - Pirmiausiai furniturą KK ir MD įkalame į stalviršį ir šonus.