



www.MLMEBLE.pl

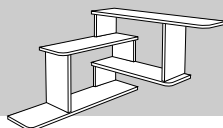
GB assembly instructions / D montageanleitung / CZ montážní návod / SK montážny návod / RUS инструкции по монтажу / LT surinkimo instrukcija



## INSTRUKCJA MONTAŻU

### PÓŁKA NAROŻNA

↑ 54 → 80 ▣ 80



www.MLMEBLE.pl

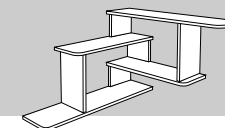
GB assembly instructions / D montageanleitung / CZ montážní návod / SK montážny návod / RUS инструкции по монтажу / LT surinkimo instrukcija



## INSTRUKCJA MONTAŻU

### PÓŁKA NAROŻNA

↑ 54 → 80 ▣ 80



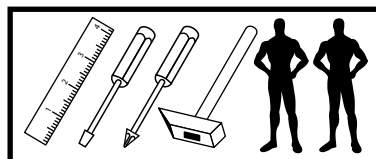
akcesoria / accessories / zubehör / příslušenství / prislušenstvo / аксесуары / furnitūra :

x 20  KK 8/32	x 12  WT 3x16	x 3  ZA P90x37	x 10  KT 6.3/50	x 10  ZAK	x 1  klej / glue / kleber / lepidlo / lepidlo / клеи / kljai	x 1  kluczyk / key / schlüssel / klíč / klūč / ключ / raktas
---------------------	---------------------	----------------------	-----------------------	-----------------	--	--

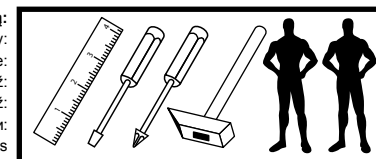
akcesoria / accessories / zubehör / příslušenství / prislušenstvo / аксесуары / furnitūra :

x 20  KK 8/32	x 12  WT 3x16	x 3  ZA P90x37	x 10  KT 6.3/50	x 10  ZAK	x 1  klej / glue / kleber / lepidlo / lepidlo / клеи / kljai	x 1  kluczyk / key / schlüssel / klíč / klūč / ключ / raktas
---------------------	---------------------	----------------------	-----------------------	-----------------	--	--

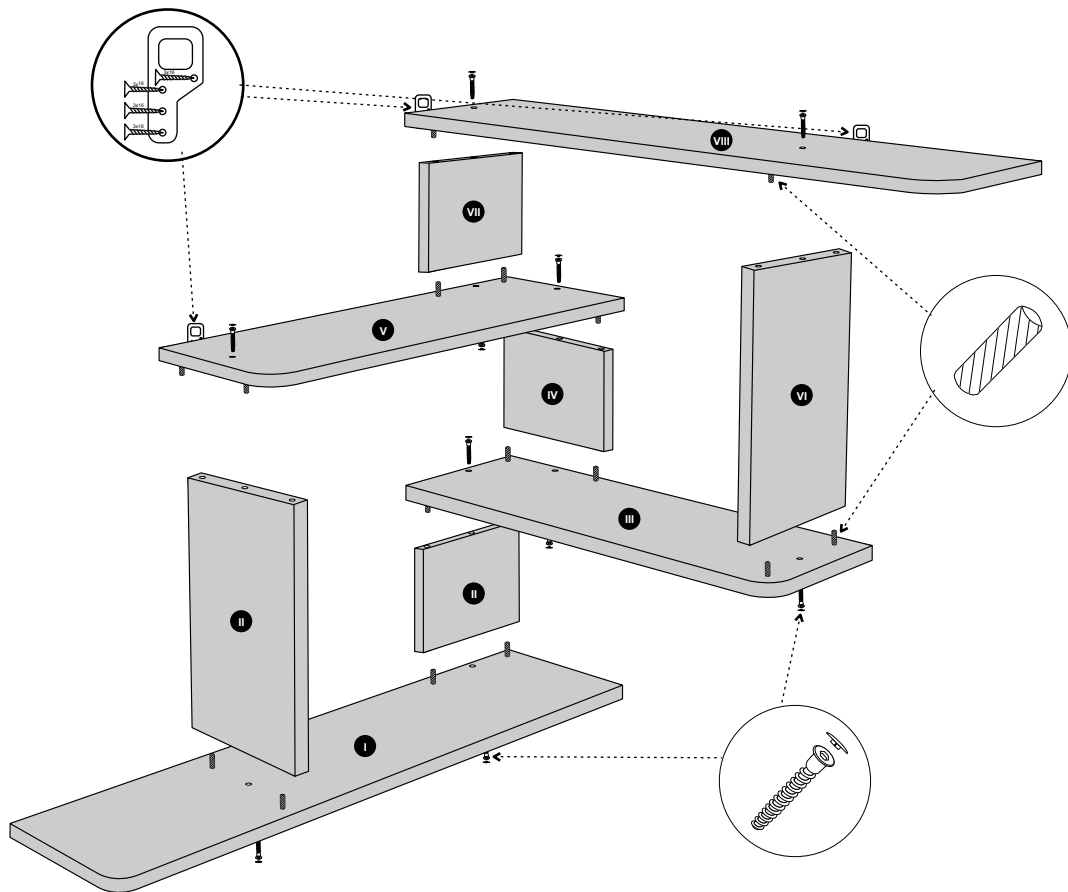
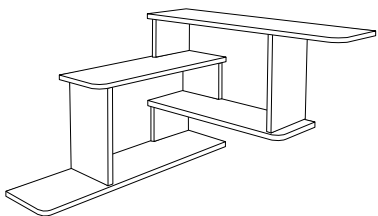
do montażu potrzebne są:  
are needed for assembly:  
sind erforderlich für die montage:  
jsou potřebné pro montáž:  
sú potrebné pre montáž:  
которые необходимы для сборки:  
Surinkimui reikės



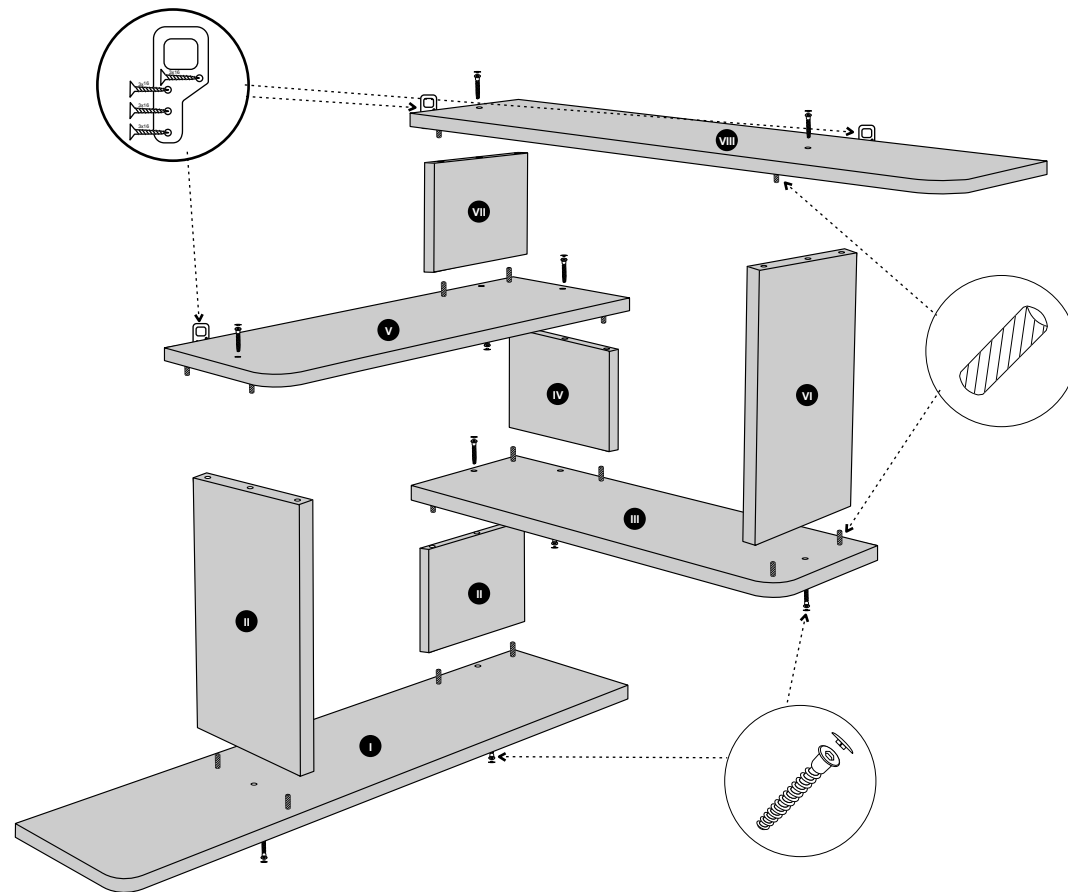
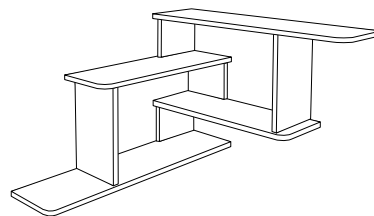
do montażu potrzebne są:  
are needed for assembly:  
sind erforderlich für die montage:  
jsou potřebné pro montáž:  
sú potrebné pre montáž:  
которые необходимы для сборки:  
Surinkimui reikės



Kolejność montażu: I II III IV V VI VII VIII



Kolejność montażu: I II III IV V VI VII VIII



1

**!**  
**UWAGA!** - w pierwszej kolejności wbijamy akcesoria „KK” i „MD” w blaty oraz boki.  
**WARNING!** - The first accessory sticks "KK" and "MD" in the tops and sides.  
**WARNUNG!** - Die erste Accessoire-Sticks "KK" und "MD" in den Spitzen und an den Seiten.  
**POZOR!** - První příslušenství holí "KK" a "MD" v korunách a boky.  
**POZOR!** - Prvé príslušenstvo palíc "KK" a "MD" v korunách a boky.  
**ВНИМАНИЕ!** - Первый аксессуаров палочки "KK" и "MD" по вершинам и по бокам.  
**DĖMESIO!** - Pirmiausiai funitūrą KK ir MD įkalame į stalviršį ir šonus.

1

**!**  
**UWAGA!** - w pierwszej kolejności wbijamy akcesoria „KK” i „MD” w blaty oraz boki.  
**WARNING!** - The first accessory sticks "KK" and "MD" in the tops and sides.  
**WARNUNG!** - Die erste Accessoire-Sticks "KK" und "MD" in den Spitzen und an den Seiten.  
**POZOR!** - První příslušenství holí "KK" a "MD" v korunách a boky.  
**POZOR!** - Prvé príslušenstvo palíc "KK" a "MD" v korunách a boky.  
**ВНИМАНИЕ!** - Первый аксессуаров палочки "KK" и "MD" по вершинам и по бокам.  
**DĖMESIO!** - Pirmiausiai funitūrą KK ir MD įkalame į stalviršį ir šonus.