



www.MLMEBLE.pl

GB assembly instructions / D montageanleitung / CZ montážní návod / SK montážny návod / RUS инструкции по монтажу / LT surinkimo instrukcija



INSTRUKCJA MONTAŻU

PÓŁKA I
 ↑ 29 → 120 ↘ 22



www.MLMEBLE.pl

GB assembly instructions / D montageanleitung / CZ montážní návod / SK montážny návod / RUS инструкции по монтажу / LT surinkimo instrukcija



INSTRUKCJA MONTAŻU

PÓŁKA I
 ↑ 29 → 120 ↘ 22



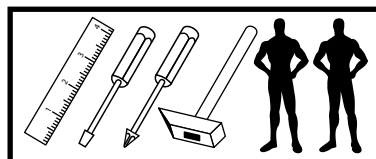
akcesoria / accessories / zubehör / p̄slušenství / prislušenstvo / аксесоры / furnitūra :

x 8	x 4	x 4	x 1	x 1	x 8	x 2
KK 8/30	KT 6,3/60	ZAK	klej / glue / kleber / lepidlo / lepidlo / клей / klĳaj	klucz / key / schlüssel / klĳč / кĳч / кĳч / raktas	WT 3x16	ZA P90x37

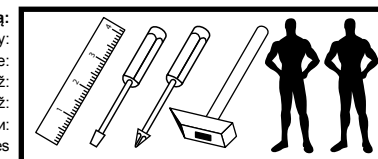
akcesoria / accessories / zubehör / p̄slušenství / prislušenstvo / аксесоры / furnitūra :

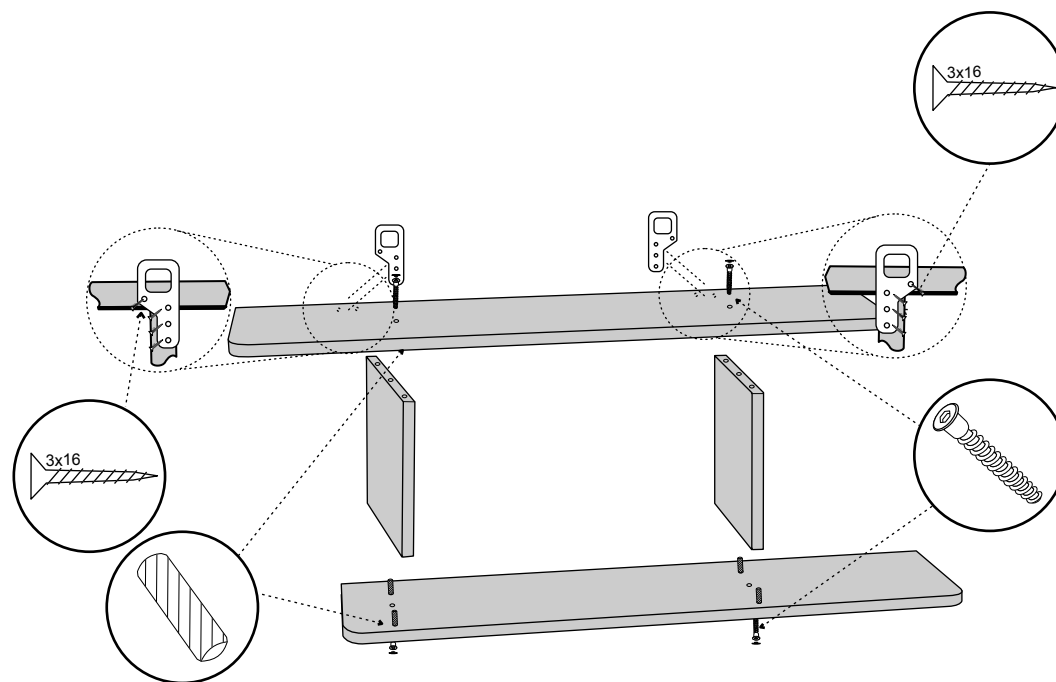
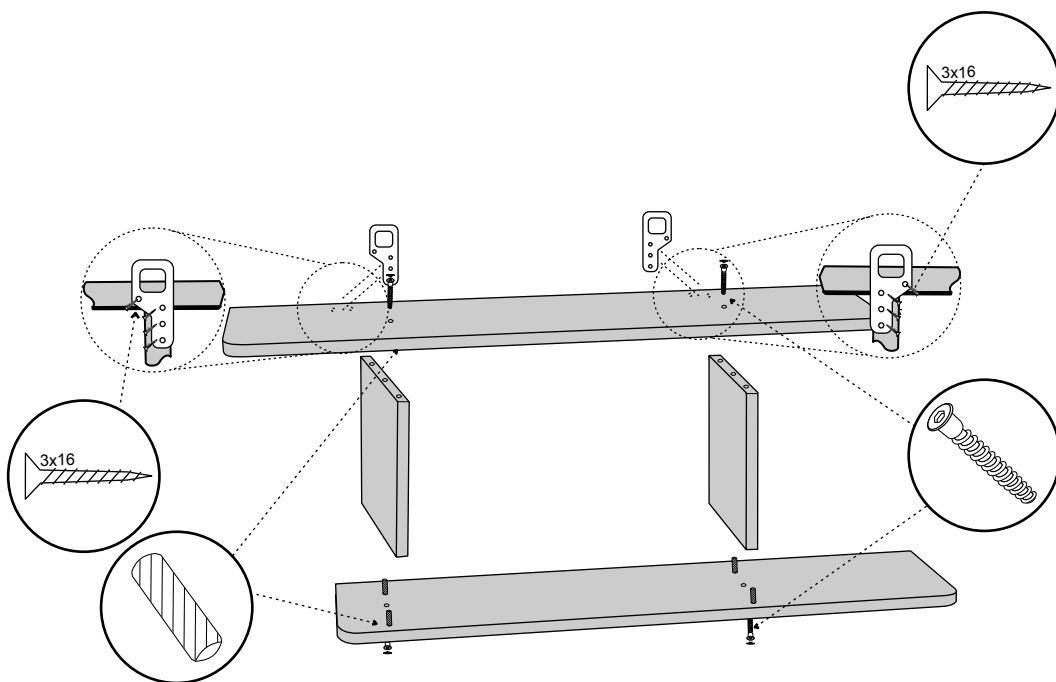
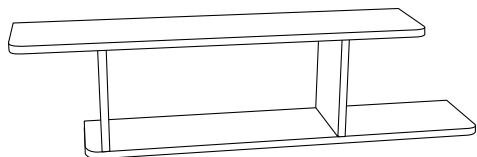
x 8	x 4	x 4	x 1	x 1	x 8	x 2
KK 8/30	KT 6,3/60	ZAK	klej / glue / kleber / lepidlo / lepidlo / клей / klĳaj	klucz / key / schlüssel / klĳč / кĳч / кĳч / raktas	WT 3x16	ZA P90x37

do montaŻu potrzebne s̄:
 are needed for assembly:
 sind erforderlich f̄r die montage:
 jsou pot̄ebn̄e pro mont̄aŻ:
 s̄ pot̄ebn̄e pre mont̄aŻ:
 которые необходĳмы для сборки:
 Surinkimui reik̄s



do montaŻu potrzebne s̄:
 are needed for assembly:
 sind erforderlich f̄r die montage:
 jsou pot̄ebn̄e pro mont̄aŻ:
 s̄ pot̄ebn̄e pre mont̄aŻ:
 которые необходĳмы для сборки:
 Surinkimui reik̄s





!
UWAGA! - w pierwszej kolejności wbijamy akcesoria „KK” i „MD” w blaty oraz boki.
WARNING! - The first accessory sticks "KK" and "MD" in the tops and sides.
WARNUNG! - Die erste Accessoire-Sticks "KK" und "MD" in den Spitzen und an den Seiten.
POZOR! - První příslušenství holí "KK" a "MD" v korunách a boky.
POZOR! - Prvé príslušenstvo palíc "KK" a "MD" v korunách a boky.
ВНИМАНИЕ! - Первый аксессуаров палочки "KK" и "MD" по вершинам и по бокам.
DĚMESIO! - Pirmiausiai furnitūrą KK ir MD įkalame į stalviršį ir šonus.

1

!
UWAGA! - w pierwszej kolejności wbijamy akcesoria „KK” i „MD” w blaty oraz boki.
WARNING! - The first accessory sticks "KK" and "MD" in the tops and sides.
WARNUNG! - Die erste Accessoire-Sticks "KK" und "MD" in den Spitzen und an den Seiten.
POZOR! - První příslušenství holí "KK" a "MD" v korunách a boky.
POZOR! - Prvé príslušenstvo palíc "KK" a "MD" v korunách a boky.
ВНИМАНИЕ! - Первый аксессуаров палочки "KK" и "MD" по вершинам и по бокам.
DĚMESIO! - Pirmiausiai furnitūrą KK ir MD įkalame į stalviršį ir šonus.

1