



www.MLMEBLE.pl

GB assembly instructions / D montageanleitung / CZ montážní návod / SK montážny návod / RU инструкции по монтажу / LV surinkimo instrukcija



INSTRUKCJA MONTAŻU



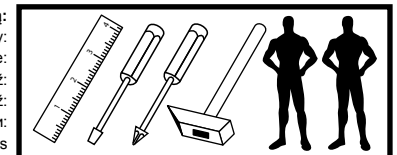
FJORD 11

↑24 →92 ↗21

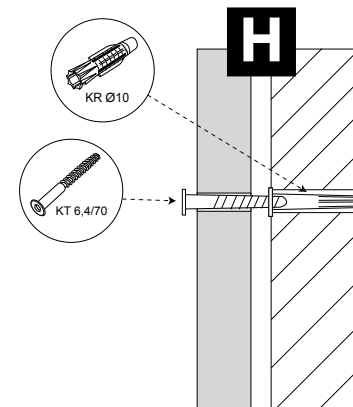
akcesoria / accessories / zubehör / příslušenství / príslušenstvo / аксессуары / furnitūra :

x 2 KK 8/32	x 3 KT 6,3/50	x 2 ZA N	x 2 KT 6,4/70	x 2 KR Ø10	x 1 kluczyk / key / schlüssel / klíč / klūč / ключ / rakts	x 1 klej / glue / kleber / lepidlo / lepidlo / клеј / klijai
--------------------	----------------------	-----------------	----------------------	-------------------	---	---

do montażu potrzebne są:
are needed for assembly:
sind erforderlich für die montage:
jsou potřebné pro montáž:
sú potrebné pre montáž:
которые необходимы для сборки:
Surinkimui reikės



Nr/No	Szt/Qty
1	1
2	1



!
UWAGA! - Mocowanie do ściany.
WARNING! - Attaching to the wall.
WARNUNG! - Anbringen an der Wand.
POZOR! - Připevnění na stěnu.
POZOR! - Pripevnenie na stenu.
ВНИМАНИЕ! - Крепление к стене
DĒMESIO! - Tvirtinimas prie sienos.

