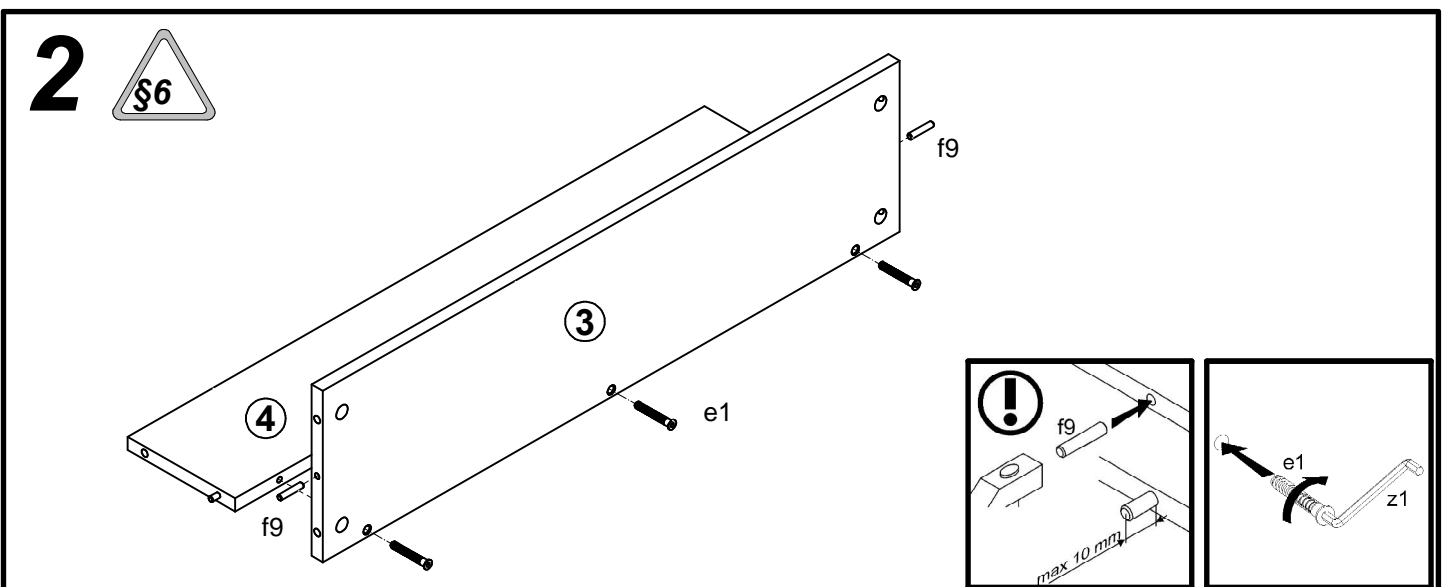
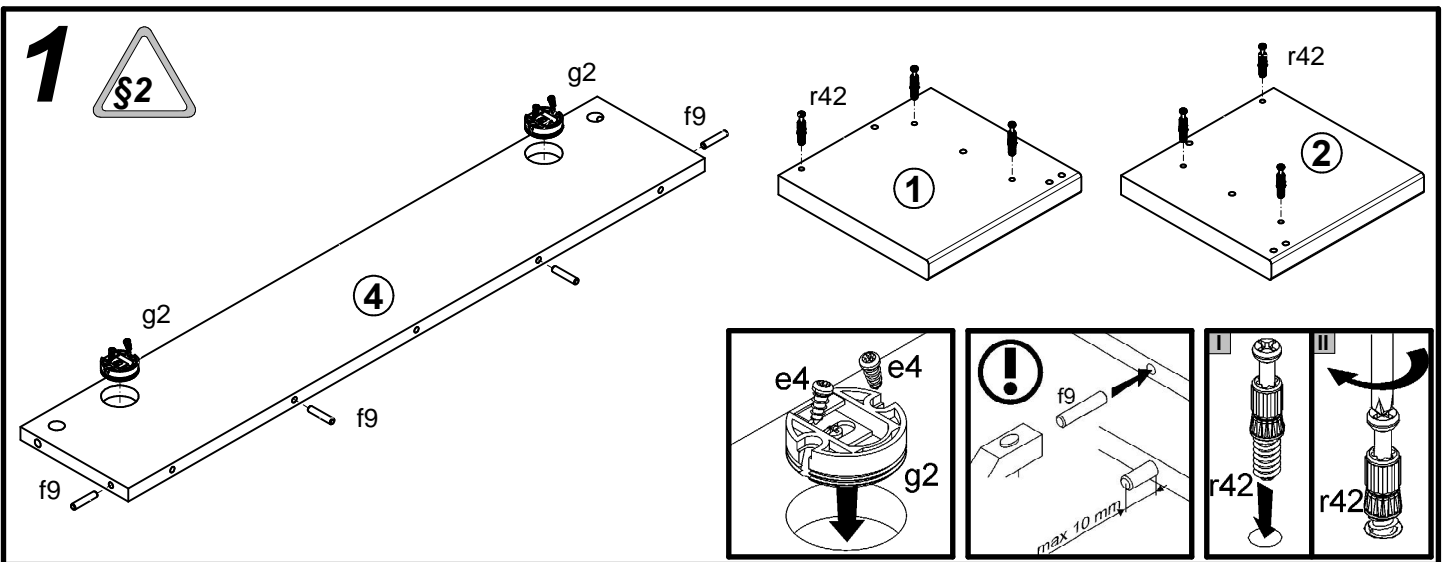
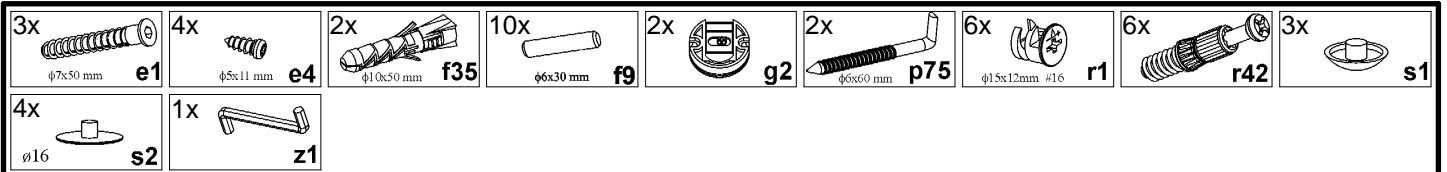
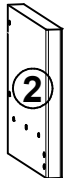
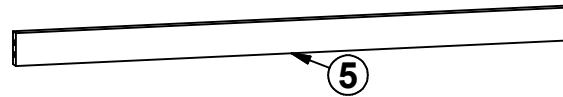
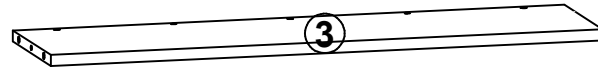
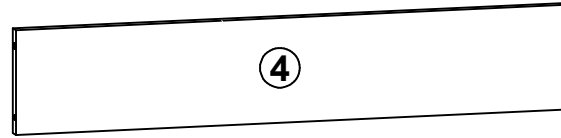
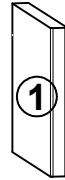
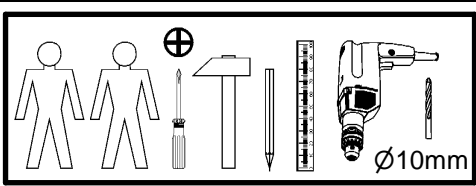
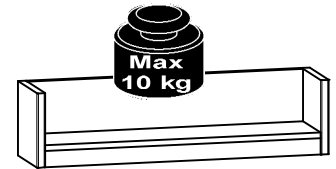


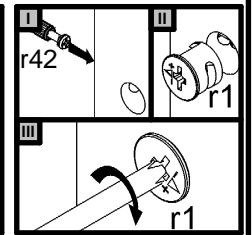
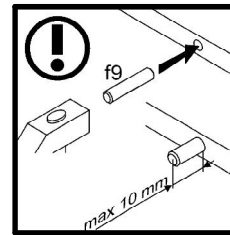
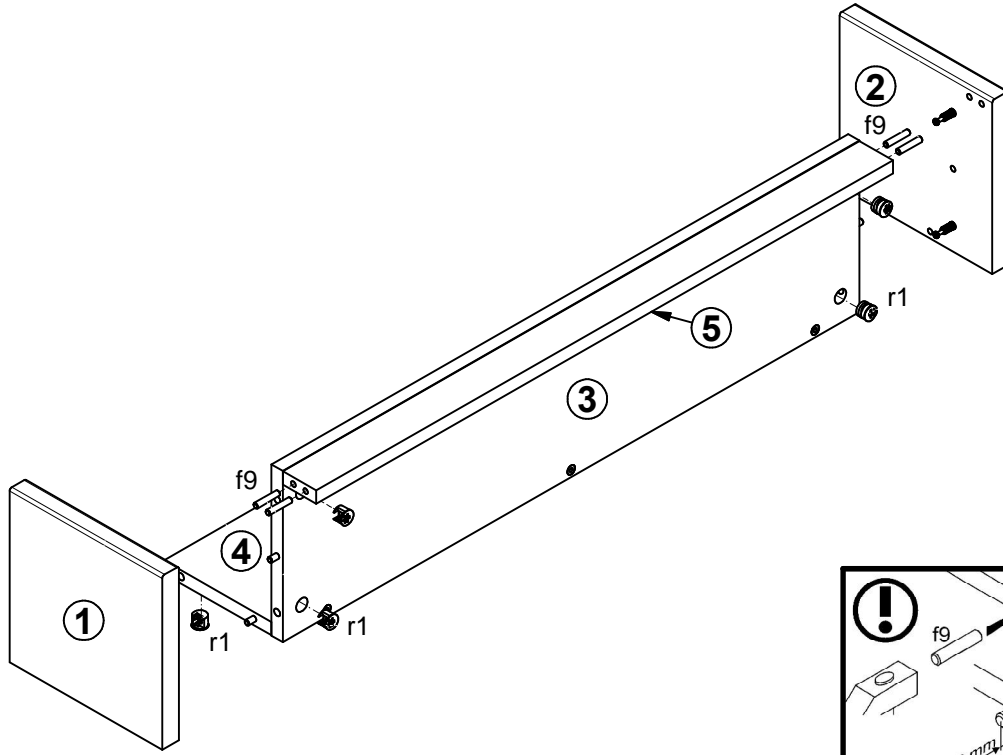
NUMLOCK

S161-SFW/80

A	B	C	D	
1	S161-115	200	197	1/1
2	S161-116	200	197	1/1
3	S161-309	756	194	1/1
4	S161-408	141	756	1/1
5	S161-409	756	44	1/1



3



4

