



www.MLMEBLE.pl

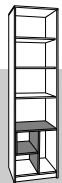
GB assembly instructions / D montageanleitung / CZ montážní návod / SK montážny návod / RUS инструкции по монтажу



# INSTRUKCJA MONTAŻU

## GEOMETRIC 03

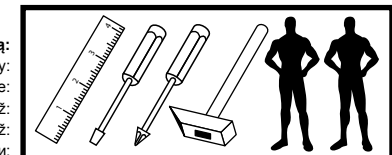
↑ 190 → 507 ↗ 41

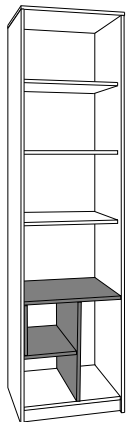


akcesoria / accessories / zubehör / příslušenství / príslušenstvo / аксесуары :

<p>x 16</p> <p>KK 8/32</p>	<p>x 4</p> <p>KT 6,3/50</p>	<p>x 60</p> <p>GZ 1,4/25</p>	<p>x 4</p> <p>SG 8/8</p>	<p>x 26</p> <p>MD</p>	<p>x 16</p> <p>ZAM</p>	<p>x 1</p> <p>klej / glue / kleber / lepidlo / lepidlo / клей</p>	<p>x 1</p> <p>kluczyk / key / schlüssel / klíč / ключ / ключ</p>
<p>x 8</p> <p>PA Ø3</p>	<p>x 1</p> <p>LT</p>						

do montażu potrzebne są:  
are needed for assembly:  
sind erforderlich für die montage:  
jsou potřebné pro montáž:  
sú potrebné pre montáž:  
которые необходимы для сборки:

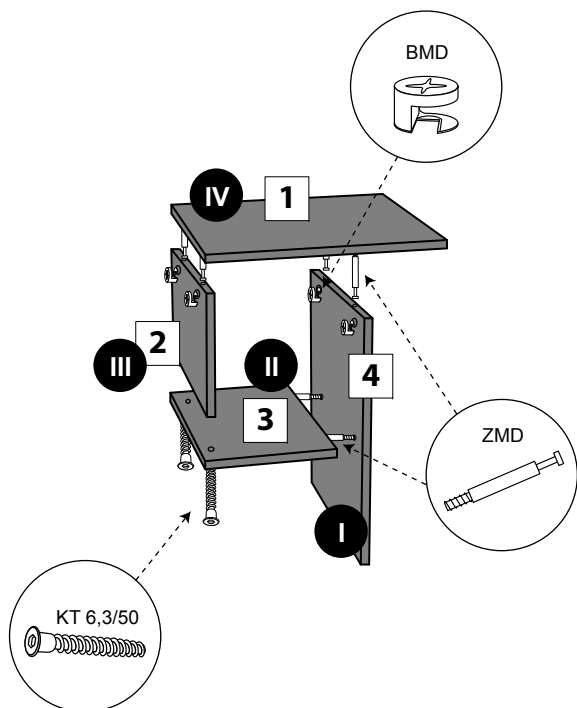




sequence assembly / reihenfolge montage / sekvence montáž / postupnosť montáže / последовательность ассамбли

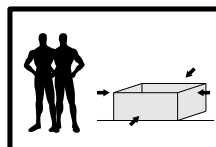
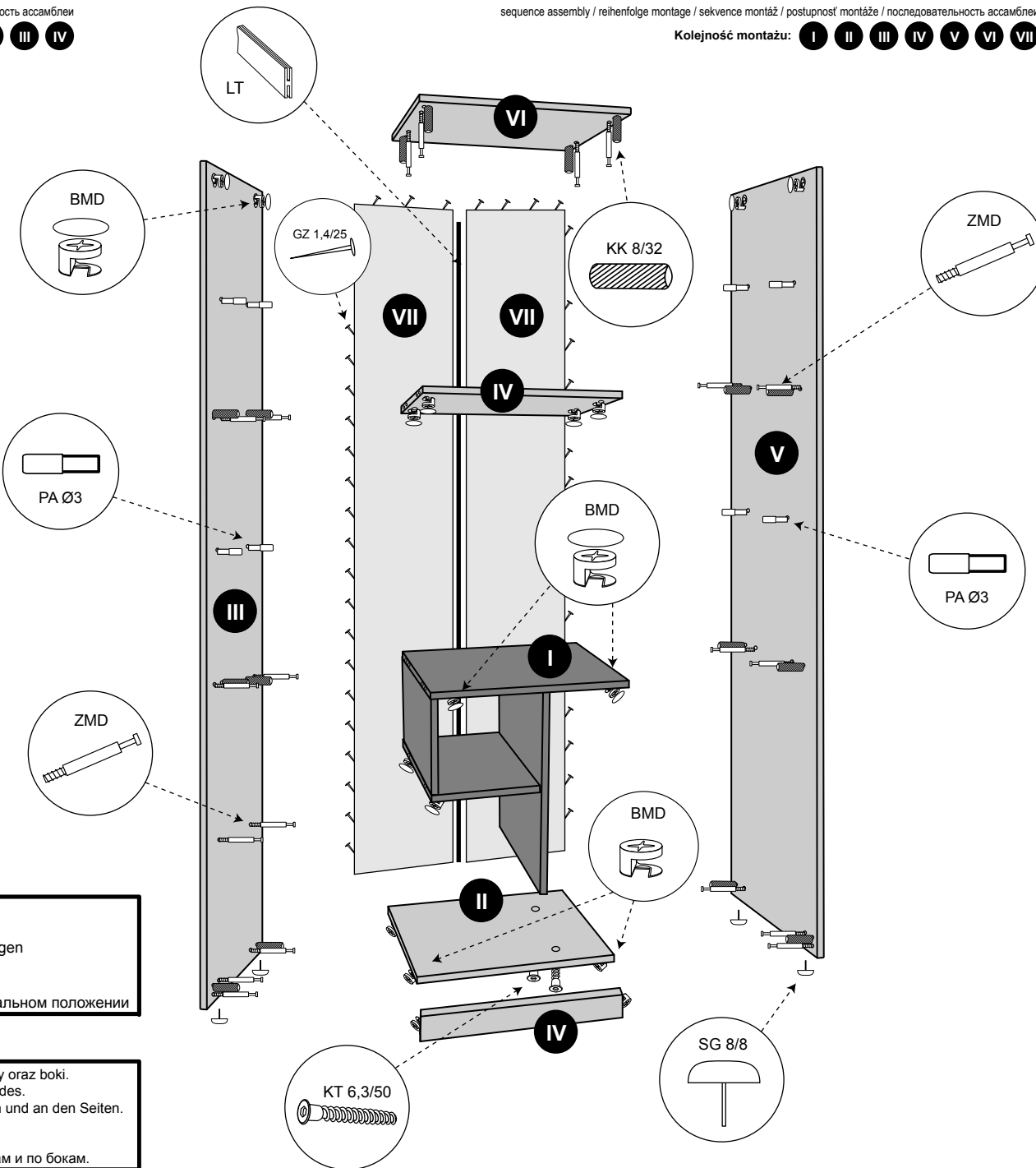
Kolejność montażu: I II III IV

- 1 458x403
- 2 227x401
- 3 243x402
- 4 485x402



sequence assembly / reihenfolge montage / sekvence montáž / postupnosť montáže / последовательность ассамбли

Kolejność montażu: I II III IV V VI VII



**UWAGA !** - mebel należy składać w pozycji poziomej  
**WARNING!** - furniture should be submitted in a horizontal position  
**POZOR!** - Nábytek by měl být předložen ve vodorovné poloze  
**ВНИМАНИЕ!** - Мебель должна быть представлена в горизонтальном положении

**UWAGA !** - w pierwszej kolejności wbijamy akcesoria „KK” i „MD” w blaty oraz boki.  
**WARNING!** - The first accessory sticks "KK" and "MD" in the tops and sides.  
**POZOR!** - První příslušenství holí "KK" a "MD" v korunách a boky.  
**ВНИМАНИЕ!** - Первый аксессуар палочки "KK" и "MD" по вершинам и по бокам.