



www.MLMEBLE.pl

GB

D

CZ

SK

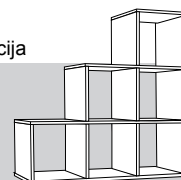
RUS

LT

assembly instructions / montageanleitung / montážní návod / montážny návod / инструкции по монтажу / surinkimo instrukcija



# INSTRUKCJA MONTAŻU



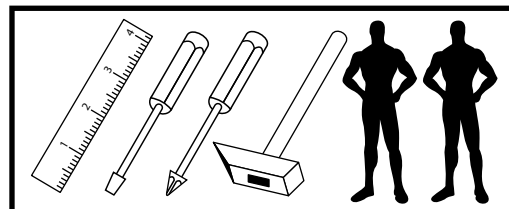
## PORTO 02

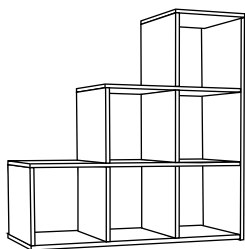
↑ 108 → 106 ↗ 29



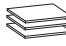
akcesoria / accessories / zubehör / příslušenství / príslušenstvo / аксессуары / furnitūra :

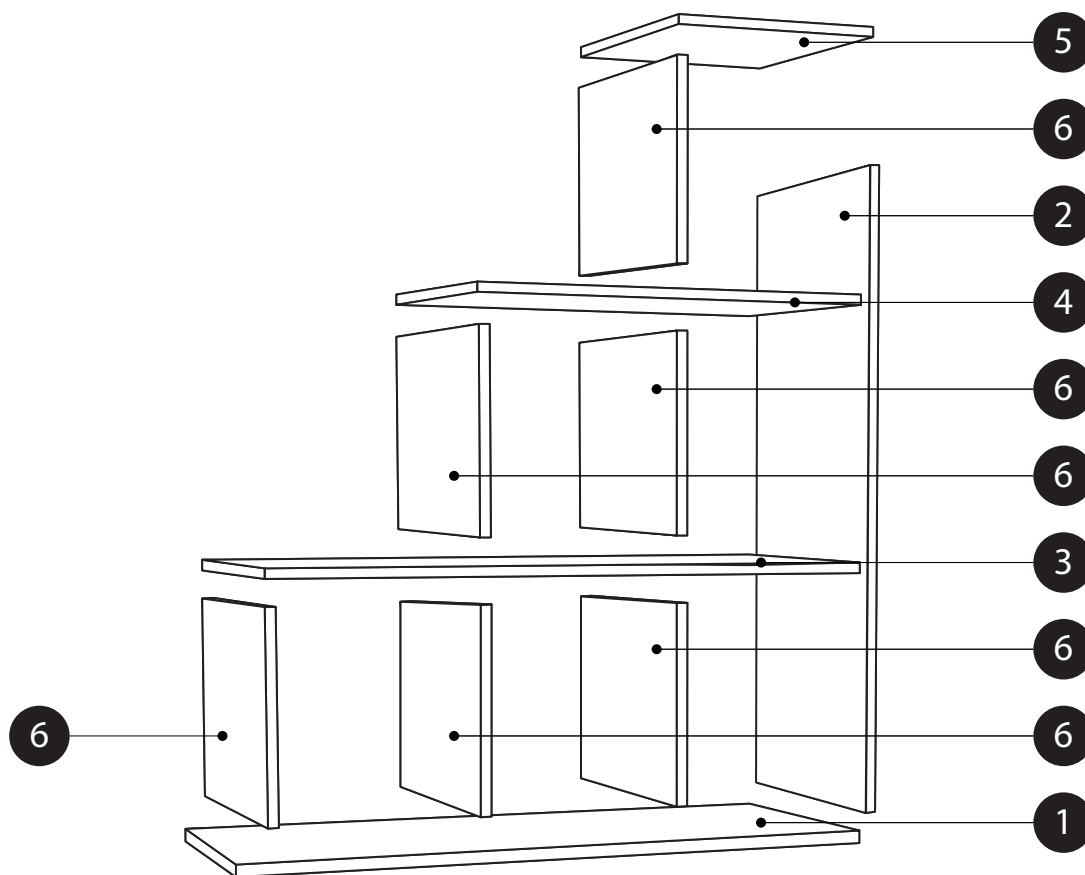
<p><b>x 14</b></p> <p>KK 8/32</p>	<p><b>x 18</b></p> <p>KT 6,3/50</p>	<p><b>x 4</b></p> <p>ZAK</p>	<p><b>x 1</b></p> <p>klej / glue / kleber / lepidlo / lepidlo / клей / kljaj</p>	<p><b>x 1</b></p> <p>kluczyk / key / schlüssel / klíč / ključ / ключ / raktas</p>	<p><b>x 5</b></p> <p>SA H20</p>
-----------------------------------	-------------------------------------	------------------------------	--	---	---------------------------------

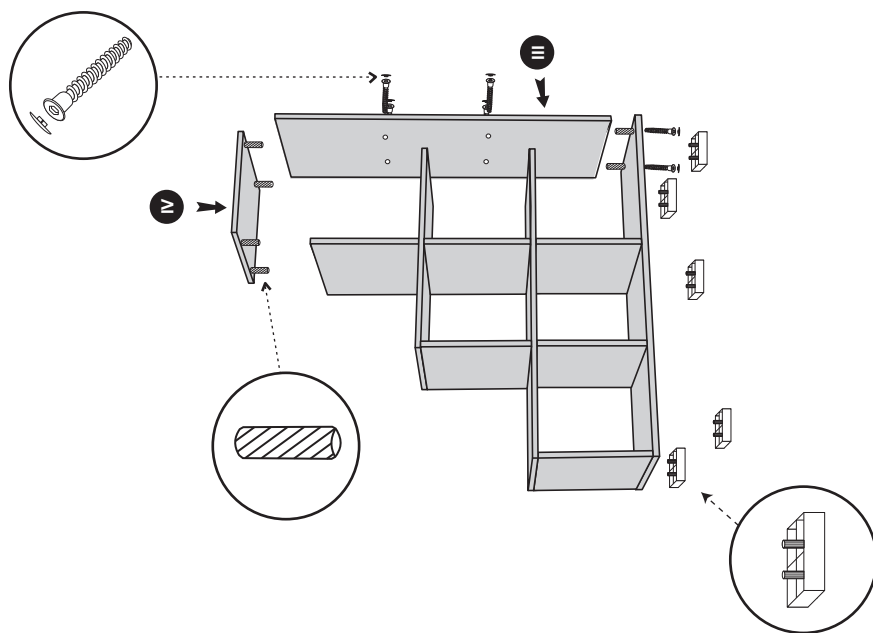
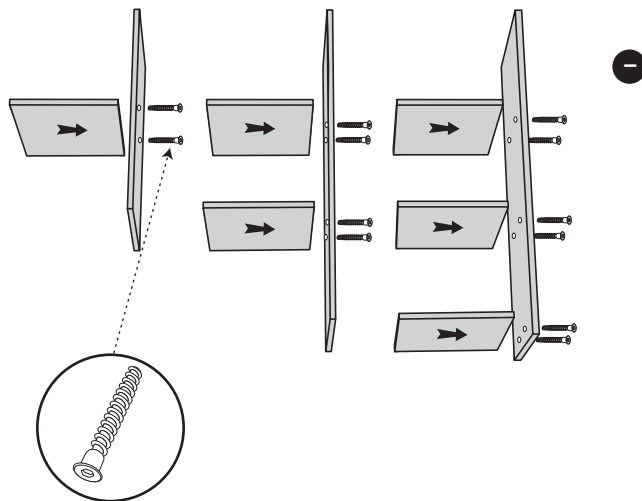
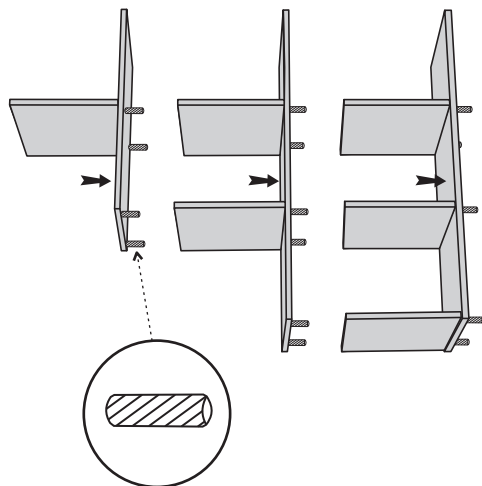
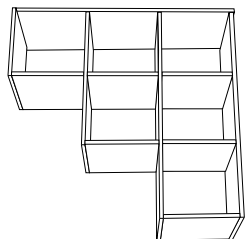
**do montażu potrzebne są:**  
 are needed for assembly:  
 sind erforderlich für die montage:  
 jsou potřebné pro montáž:  
 sú potrebné pre montáž:  
 которые необходимы для сборки:  
 Surinkimui reikės





	CODE			
1	PORTO02_01	1056	289	1
2	PORTO02_02	1022	289	1
3	PORTO02_03	1039	289	1
4	PORTO02_04	693	289	1
5	PORTO02_05	364	289	1
6	PORTO02_06	330	288	6
7				
8				





**!**  
**UWAGA I** - w pierwszej kolejności wbijamy akcesoria „KK” i „MD” w blaty oraz boki.  
**WARNING!** - The first accessory sticks “KK” and “MD” in the tops and sides.  
**WARNUNG!** - Die erste Accessoire-Sticks “KK” und “MD” in den Spitzen und an den Seiten.  
**POZOR!** - První příslušenství hřebí “KK” a “MD” v korunách a boky.  
**POZOR!** - Prvé príslušenstvo palic “KK” a “MD” v korunách a boky.  
**ВНИМАНИЕ!** - Первый аксессуаров палочки “KK” и “MD” по верхинам и по бокам.  
**DĚMESIO!** - Pirmausiaji furnitūrą KK ir MD įkalame į stalviršį ir šonus.

DĚMESIO!