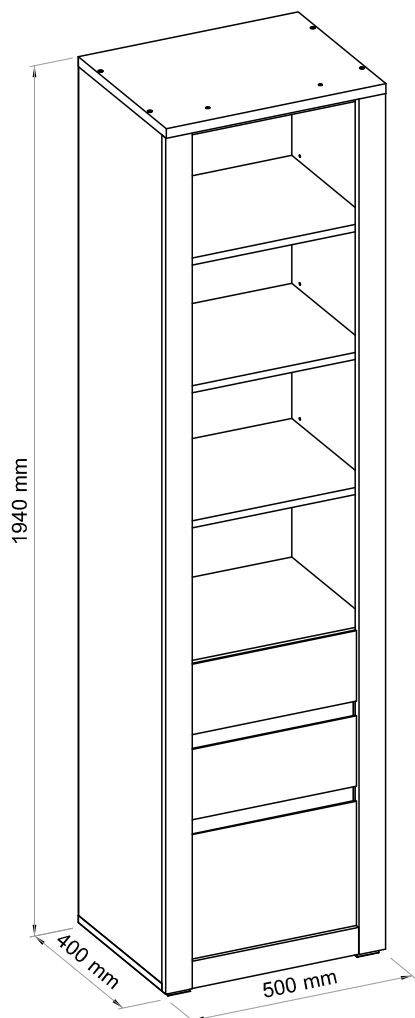


# HOBBY

TYP 11 - Regał 3S

Indeks wyrobu: PRO-018-1101

Data : 20.06.2013





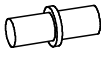
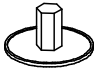



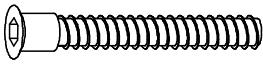


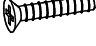

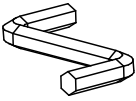

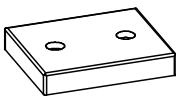
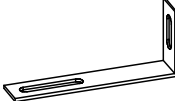
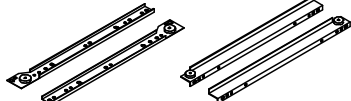
W razie braku lub uszkodzenia jakiegóś części najszybszym sposobem złożenia reklamacji jest kontakt z lokalnym dystrybutorem, u którego towar został zakupiony.

Do złożenia reklamacji koniecznym będzie podanie następujących danych:

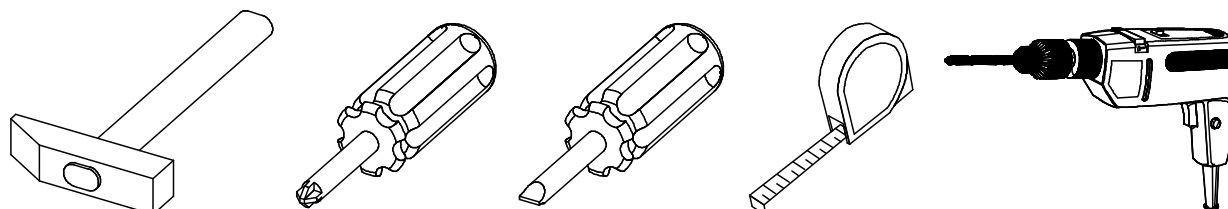
- indeks wyrobu (xxx-xxx-xxxx);
- data instrukcji z pierwszej strony;
- numer elementu lub okucia;
- ilość brakujących elementów lub okuć;
- kolor wyrobu (umieszczony na zewnętrznym opakowaniu wyrobu);
- dowód zakupu wyrobu;
- Twoje dane kontaktowe.

Proszę sprawdzić kompletność okuć przed montażem.  
Upewnij się, że używasz odpowiednie elementy.

## Okucia znajdujące się w paczce

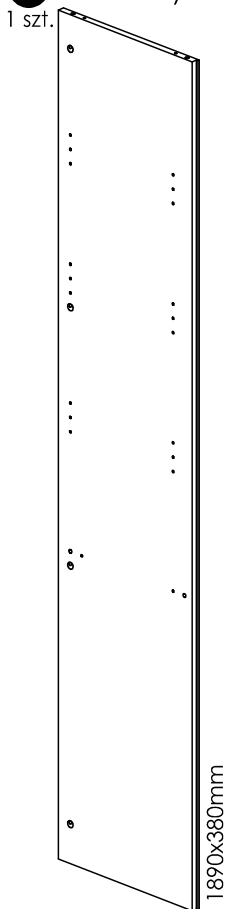
<p><b>(A1)</b> 50 szt. Kotek - Ø8x35mm</p> 	<p><b>(C2)</b> 12 szt. Wkręt EURO 5x13mm</p> 	<p><b>(D2)</b> 12 szt. Podpórka półki</p> 
<p><b>(E0)</b> 28 szt. Zaślepka (do E1)</p> 	<p><b>(E1)</b> 28 szt. Mimośród - Ø15x12mm</p> 	<p><b>(F1)</b> 28 szt. Trzpień - Ø6x34mm</p> 
<p><b>(G0)</b> 18 szt. Zaślepka (do G1)</p> 	<p><b>(G1)</b> 18 szt. Konfirmat - Ø7x50mm</p> 	<p><b>(J2)</b> 1 szt. Wkręt UP 4 x 16mm</p> 
<p><b>(I10)</b> 8 szt. Wkręt UP 3,5x22mm</p> 	<p><b>(J1)</b> 12 szt. Wkręt US 3x20mm</p> 	<p><b>(J7)</b> 2 szt. Wkręt US 3,5x25mm</p> 
<p><b>(M)</b> 1 szt. Klucz imbusowy</p> 	<p><b>(N1)</b> 40 szt. Wkręt US 3 x 16mm</p> 	<p><b>(O15)</b> 4 szt. Stopka</p> 
<p><b>(Q9)</b> 1 szt. Kątownik meblowy 78x32</p> 	<p><b>(T3)</b> 3 kpl. Prowadnica rolkowa L-350</p> 	<p><b>Uwaga!!!</b> Okucia trzymać z dala od dzieci.</p>

## Potrzebne narzędzia

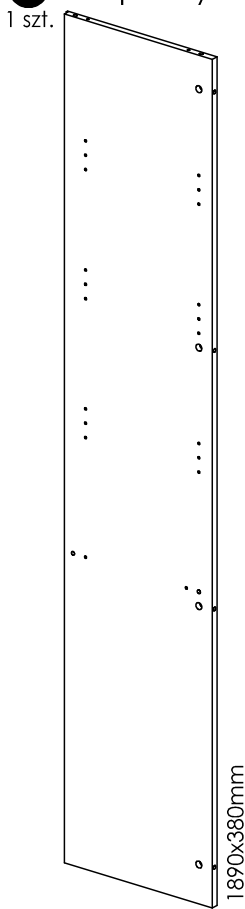


# Elementy znajdujące się w paczkach

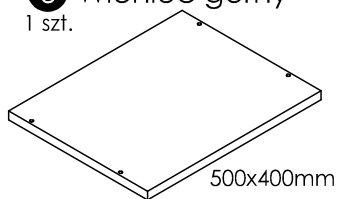
1 Bok lewy  
1 szt.



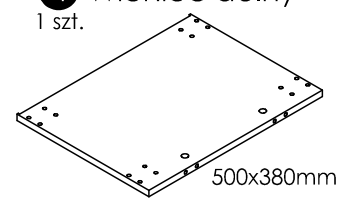
2 Bok prawy  
1 szt.



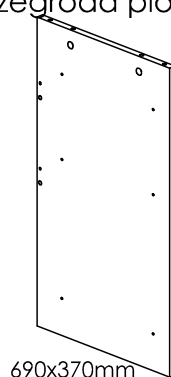
3 Wieniec górny  
1 szt.



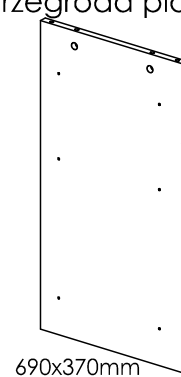
4 Wieniec dolny  
1 szt.



5 Przegroda pionowa lewa  
1 szt.



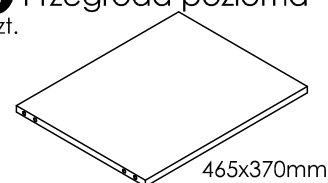
6 Przegroda pionowa prawa  
1 szt.



7 Półka  
3 szt.



8 Przegroda pozioma  
1 szt.



9 Listwa oporowa  
1 szt.



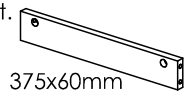
12 Listwa lewa  
1 szt.



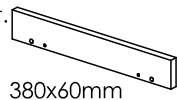
13 Listwa prawa  
1 szt.



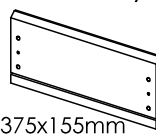
10 Listwa środkowa  
2 szt.



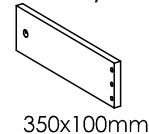
11 Listwa dolna  
1 szt.



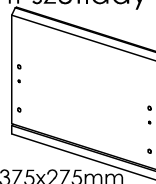
14 Front szuflady niskiej  
2 szt.



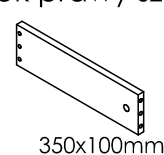
16 Bok lewy szuflady  
2 szt.



15 Front szuflady wysokiej  
1 szt.



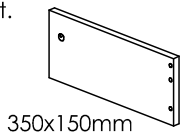
17 Bok prawy szuflady  
2 szt.



# Elementy znajdujące się w paczkach

## 18 Bok lewy szuflady wysokiej

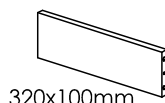
1 szt.



350x150mm

## 20 Tył szuflady niskiej

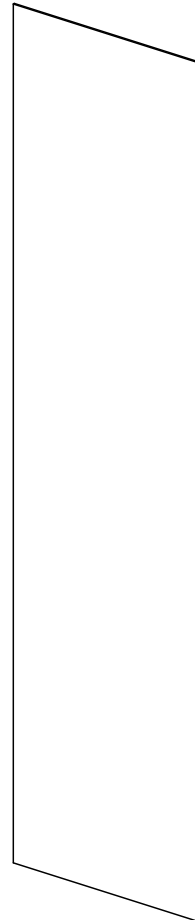
2 szt.



320x100mm

## 23 Ściana tylna

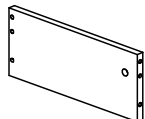
1 szt.



1915x490mm

## 19 Bok prawy szuflady wysokiej

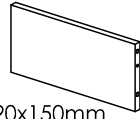
1 szt.



350x150mm

## 21 Tył szuflady wysokiej

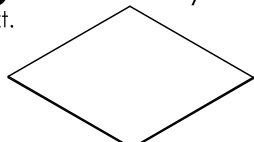
1 szt.



320x150mm

## 22 Dno szuflady

3 szt.

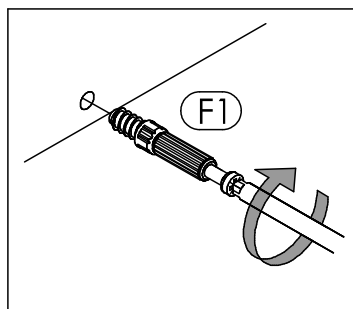


350x355mm

## Zasada mimośrodowego i trzpienia

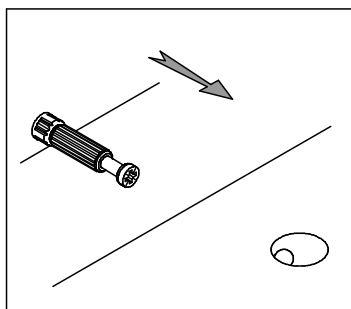
### Krok 1

Wkręć trzpień w element drewniany.



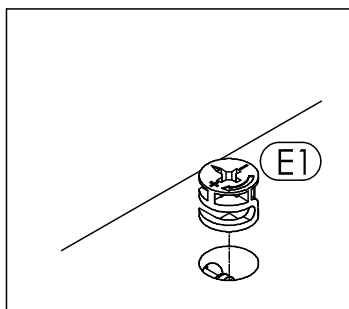
### Krok 2

Dosuń element drewniany z trzpieniem do odpowiadającego mu elementu.



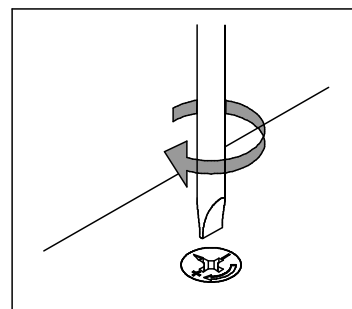
### Krok 3

Wciśnij mimośród w otwór, w którym wystaje trzpień.



### Krok 4

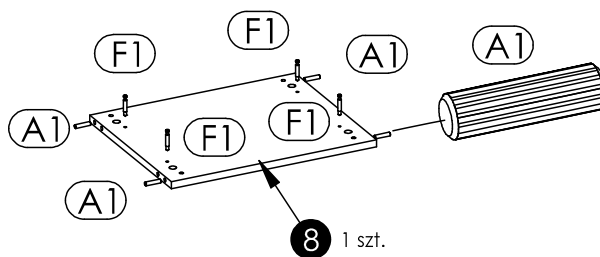
Śrubokrętem lub kluczem imbusowym obróć mimośród w prawo.



# Schemat składania

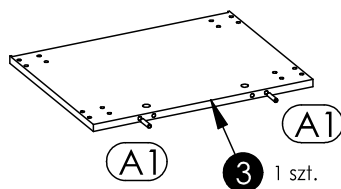
1▶

W przegrodę poziomą "8" wbij kołki "A1" oraz przykręć trzpienie mimośrodowo "F1"



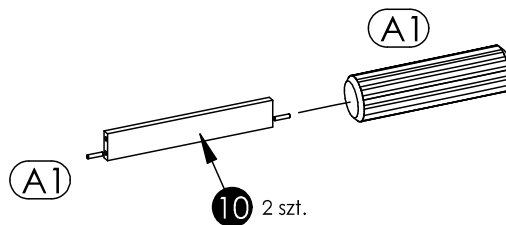
2▶

W wieniec dolny "4" wbij kołki "A1"



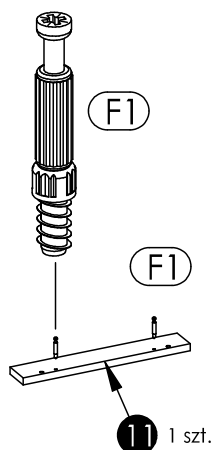
3▶

W listwę środkową "10" wbij kołki "A1".



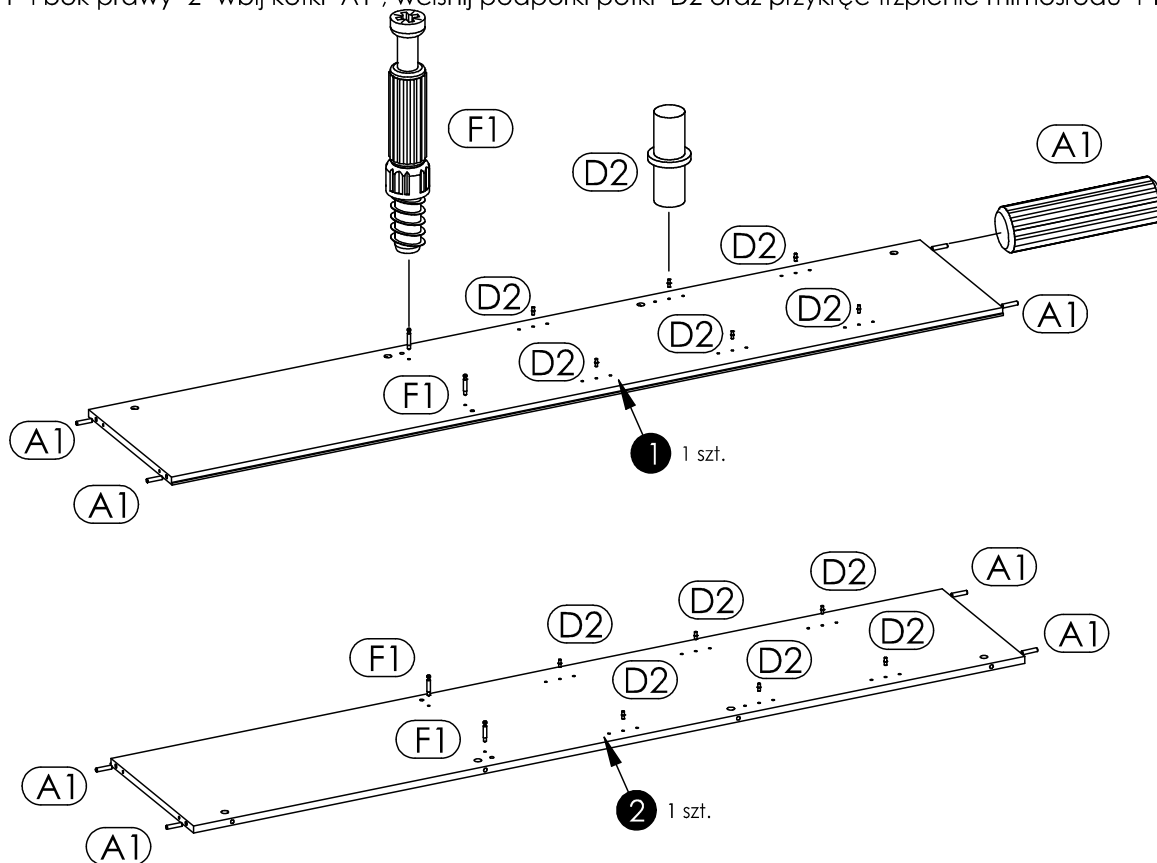
4▶

W listwę dolną "11" przykręć trzpienie mimośrodowo "F1"



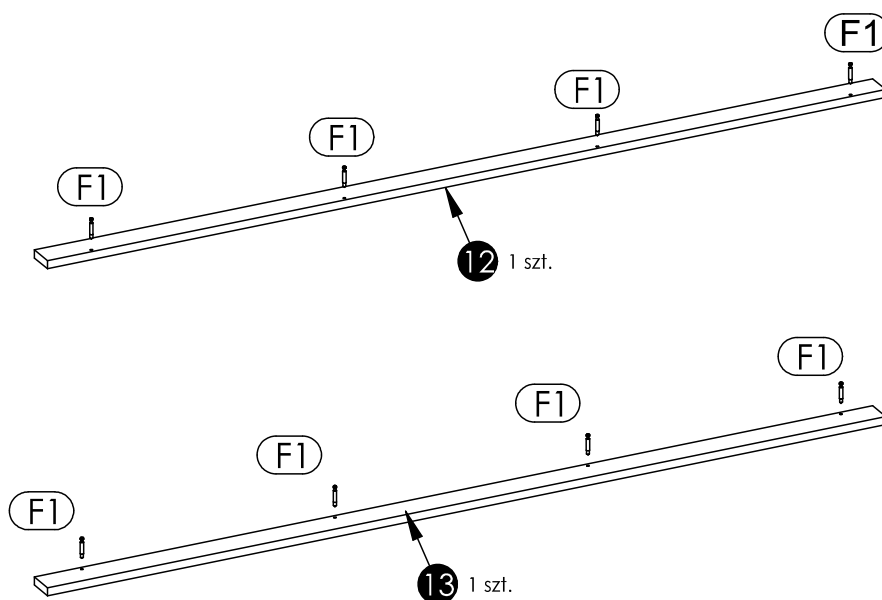
# 5 ▶

W bok lewy "1" i bok prawy "2" wbij kołki "A1", wciśnij podpórki półki "D2" oraz przykręć trzpienie mimośrodowe "F1"



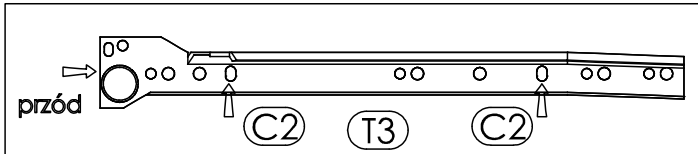
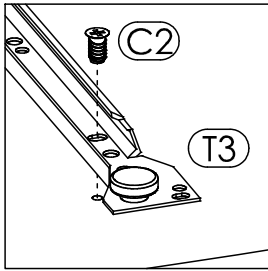
# 6 ▶

W listwę lewą "12" oraz listwę prawą "13" przykręć trzpienie mimośrodowe "F1"

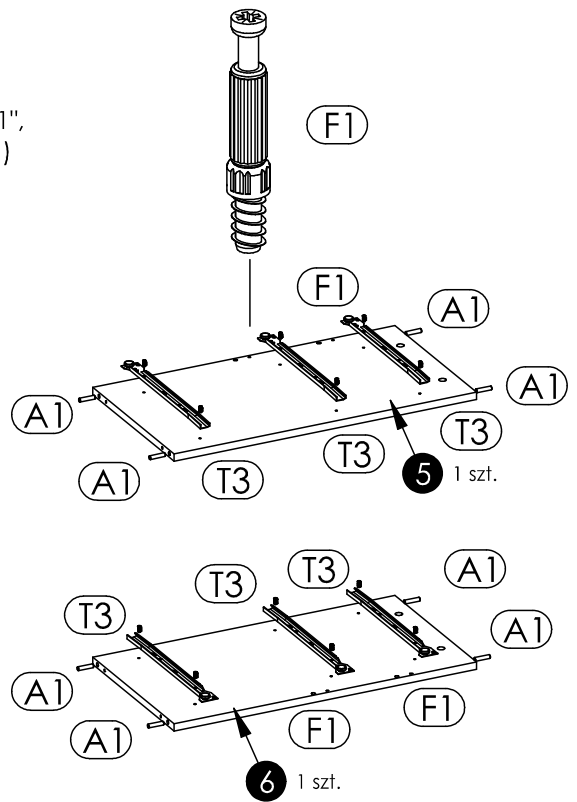


# 7

W przegrodę pionową lewą "5" oraz prawą "6" wbij kołki meblowe "A1", przykręć prowadnicę rolkową "T3" za pomocą wkrętów "C2" (szkic 8.1) oraz przykręć trzpienie mimośrodowe "F1"

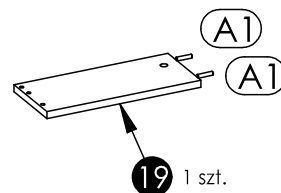
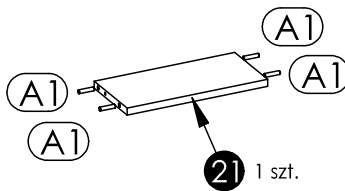
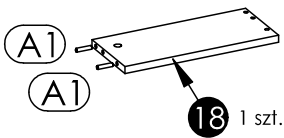
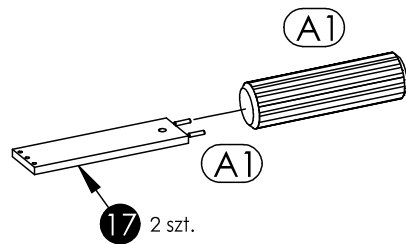
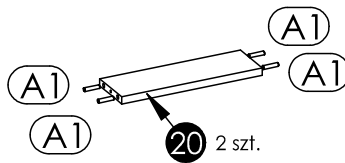
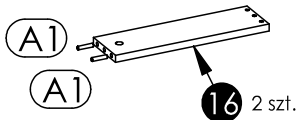


Szkic 8.1



# 8

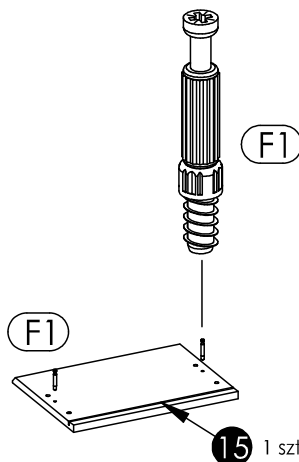
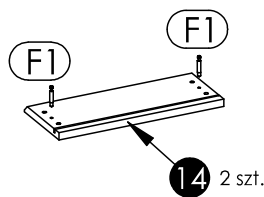
Wbij kołki drewniane "A1" w elementy szuflady



# 9

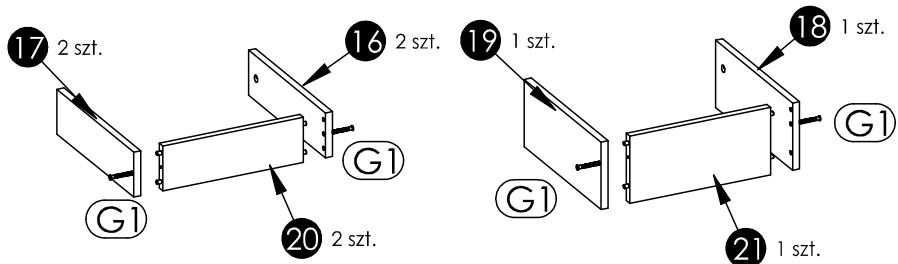
Ułóż elementy na czystej i równej powierzchni, aby nie zarysować frontów szuflad.

Do frontów szuflady górnej "14" oraz frontu szuflady dolnej "15" przykręć trzpienie mimośrodków "F1"



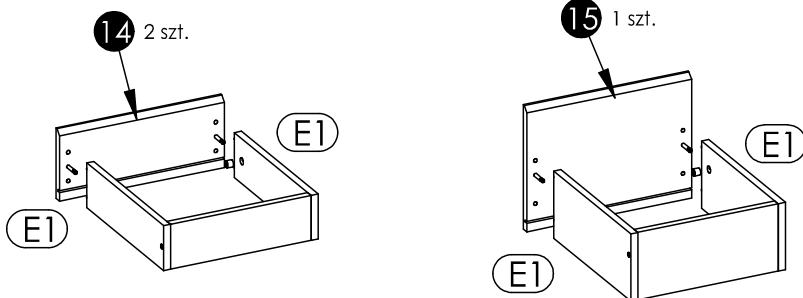
# 10▶

Skręć boki szuflad "16" i "17" z tyłem szuflady niskiej "20" oraz boki szuflady wysokiej "18" i "19" z tyłem szuflady wysokiej "21" za pomocą konfirmatu "G1". Do przykręcania użyj kluczyka imbusowego "M".



# 11▶

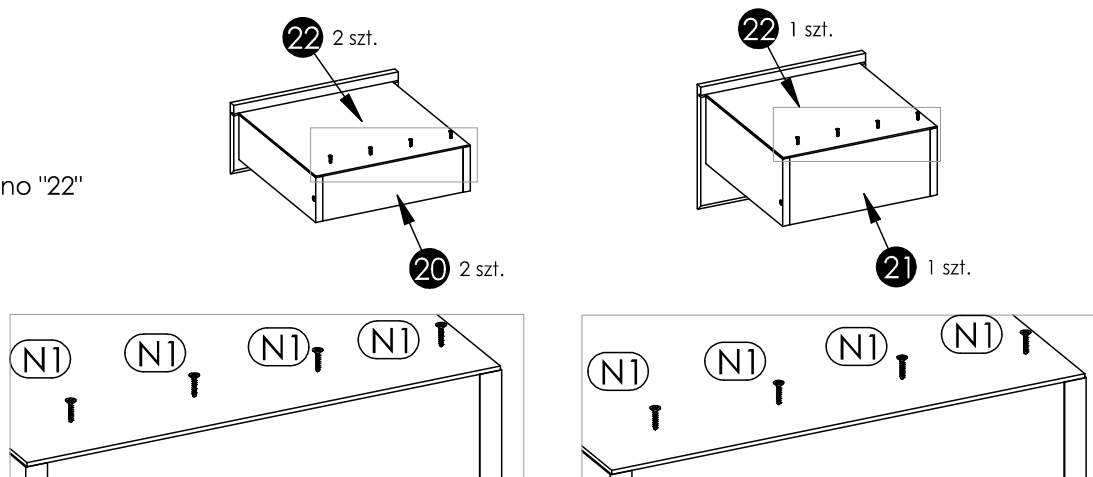
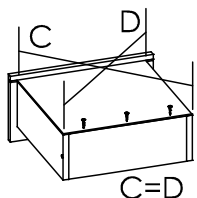
Przykręć fronty szuflad niskich "14" oraz front szuflady wysokiej "15" do boków za pomocą mimośrodków "E1". Schemat montażu patrz strona 4.



# 12▶

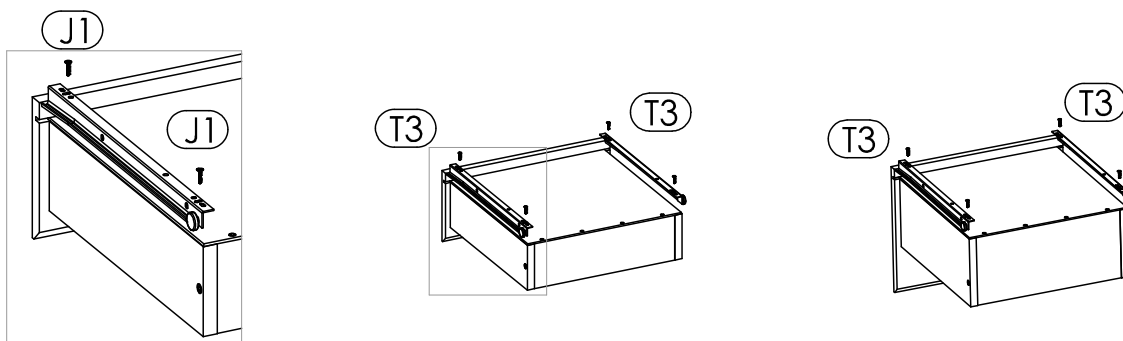
Wsuń dna szuflad "24". Przed przybiciem dna sprawdź przekątną C=D.

Przykręć wkręty "N1" przed dno "22" do tyłu szuflad "20" i "21".



# 13▶

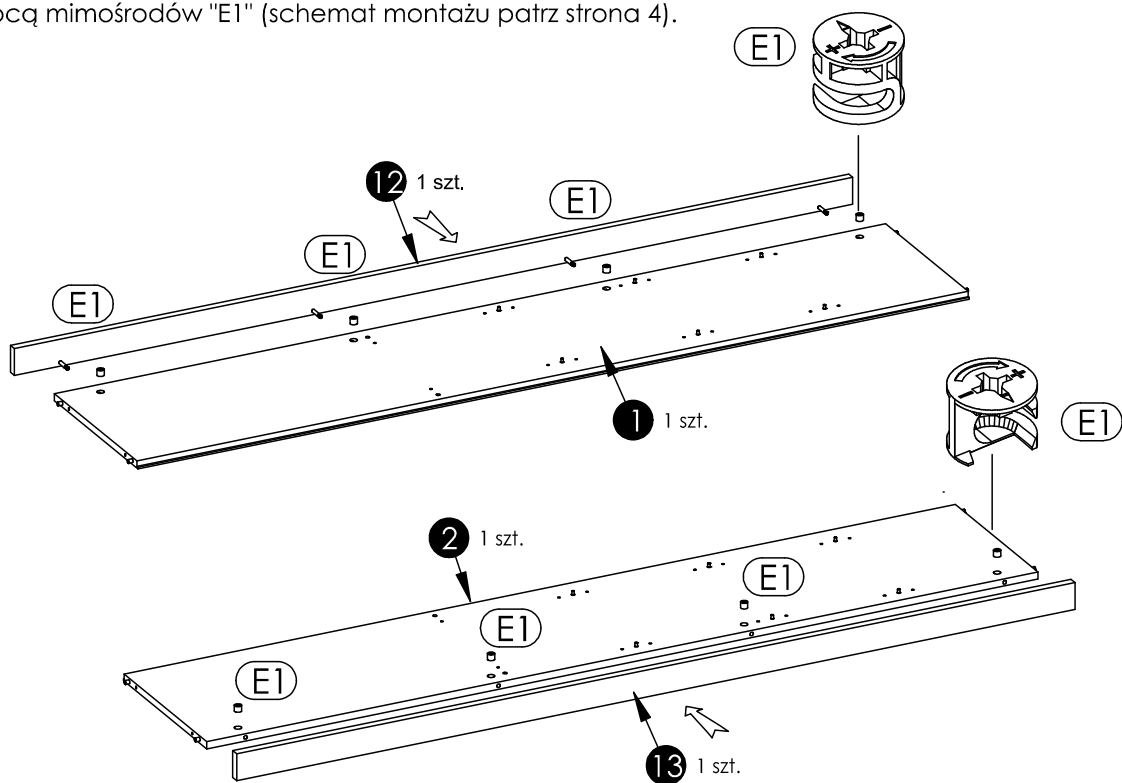
Przykręć prowadnicę „T3” do szuflady za pomocą wkrętów „J1”





# 14▶

Połącz bok lewy "1" z listwą lewą "12" oraz bok prawy "2" z listwą prawą "13" za pomocą mimośrodów "E1" (schemat montażu patrz strona 4).

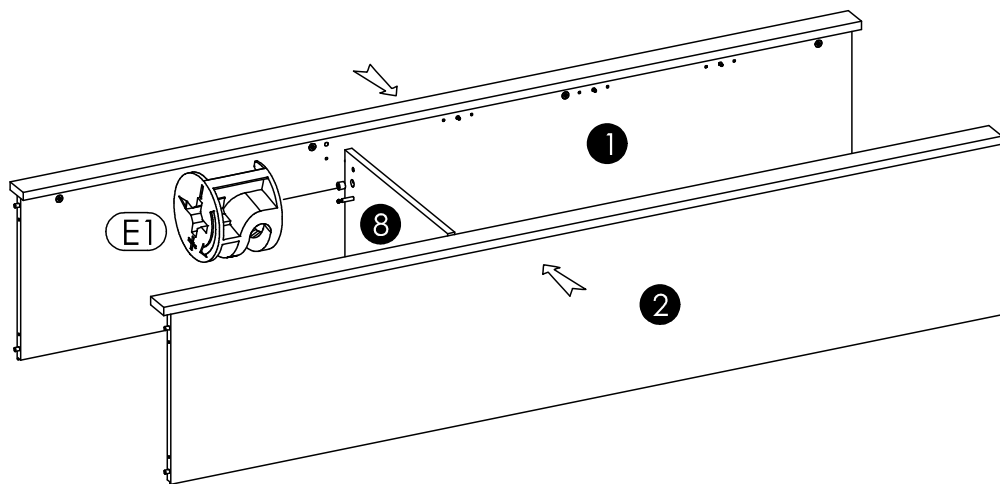


# 15▶

Ułóż elementy wg szkicu.

Uwaga!

Elementy ułóż na równej czystej powierzchni, aby nie uszkodzić krawędzi mebla.



Połącz bok lewy "1" i bok prawy "2" z przegrodą poziomą "8" za pomocą 4 szt. mimośrodów "E1" (schemat montażu patrz strona 4).

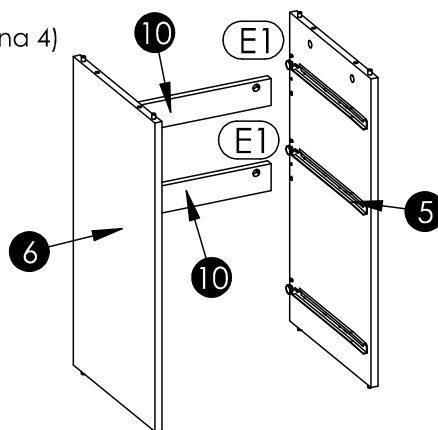
# 16▶

Ułóż elementy wg szkicu.

Połącz dwie listwy środkowe "10"

z przegrodą pionową lewą "5" oraz przegrodą pionową prawą "6"

przy pomocy wkrętów mimośrodków "E1" (schemat montażu patrz strona 4)



# 17▶

Ułóż elementy wg szkicu.

Uwaga!

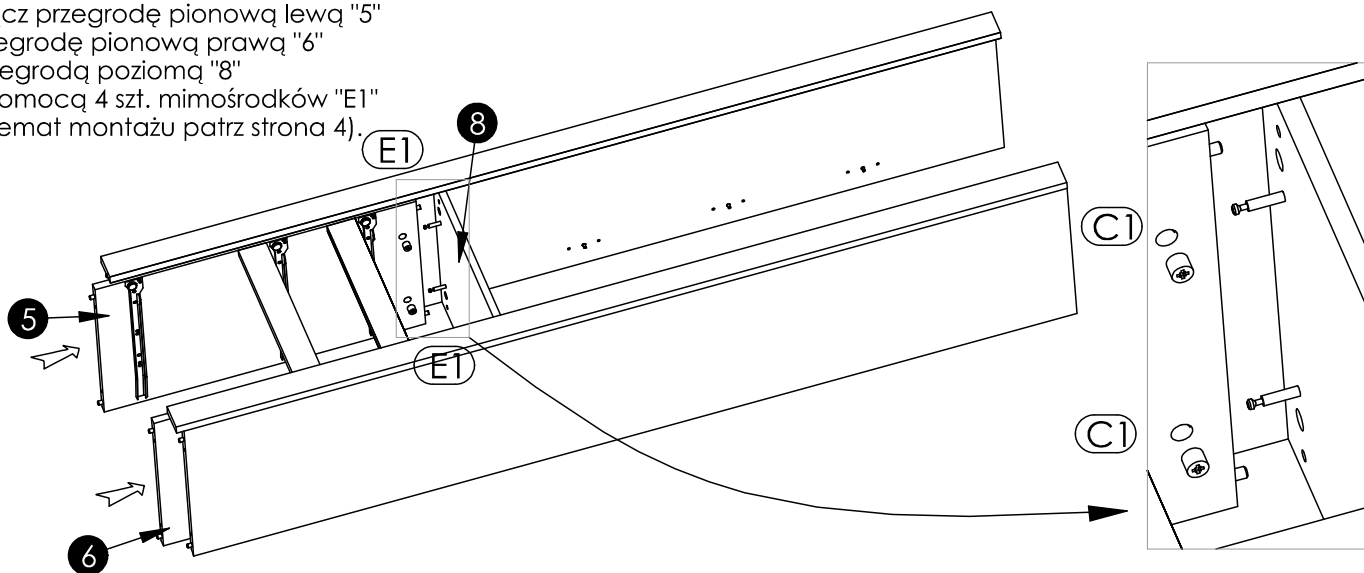
Elementy ułóż na równej czystej powierzchni, aby nie uszkodzić krawędzi mebla.

Połącz przegrodę pionową lewą "5"

i przegrodę pionową prawą "6"

z przegrodą poziomą "8"

za pomocą 4 szt. mimośrodków "E1" (schemat montażu patrz strona 4).



# 18▶

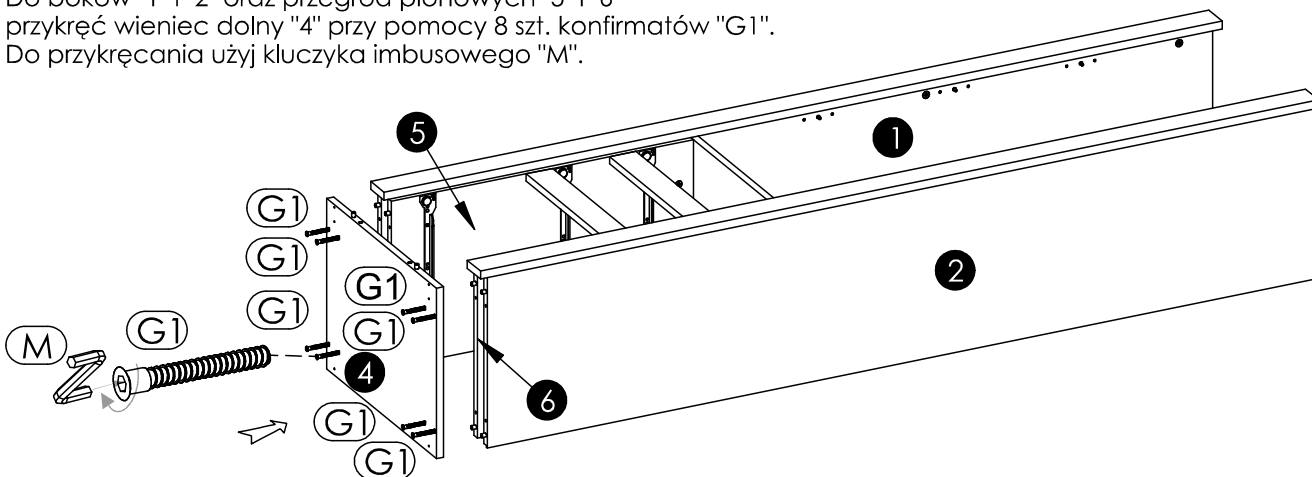
Ułóż elementy wg szkicu.

Uwaga!

Elementy ułóż na równej czystej powierzchni, aby nie uszkodzić krawędzi mebla.

Do boków "1" i "2" oraz przegród pionowych "5" i "6" przykręć wieniec dolny "4" przy pomocy 8 szt. konfirmatów "G1".

Do przykręcania użyj kluczyka imbusowego "M".



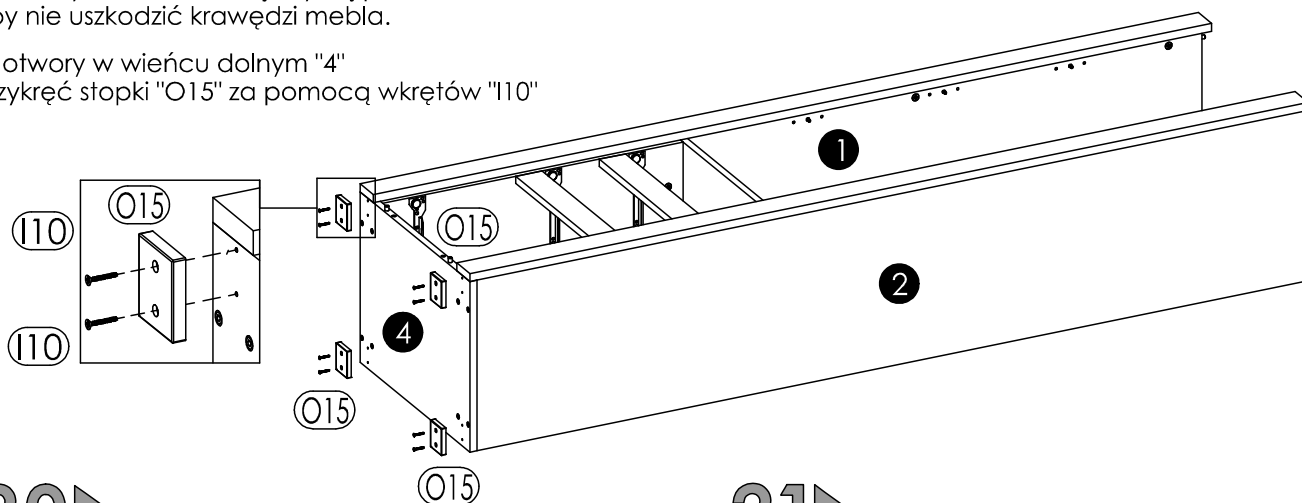
# 19 ▶

Ułóż elementy wg szkicu.

Uwaga!

Elementy ułóż na równej czystej powierzchni, aby nie uszkodzić krawędzi mebla.

W otwory w wieńcu dolnym "4" przykręć stopki "O15" za pomocą wkrętów "I10"



# 20 ▶

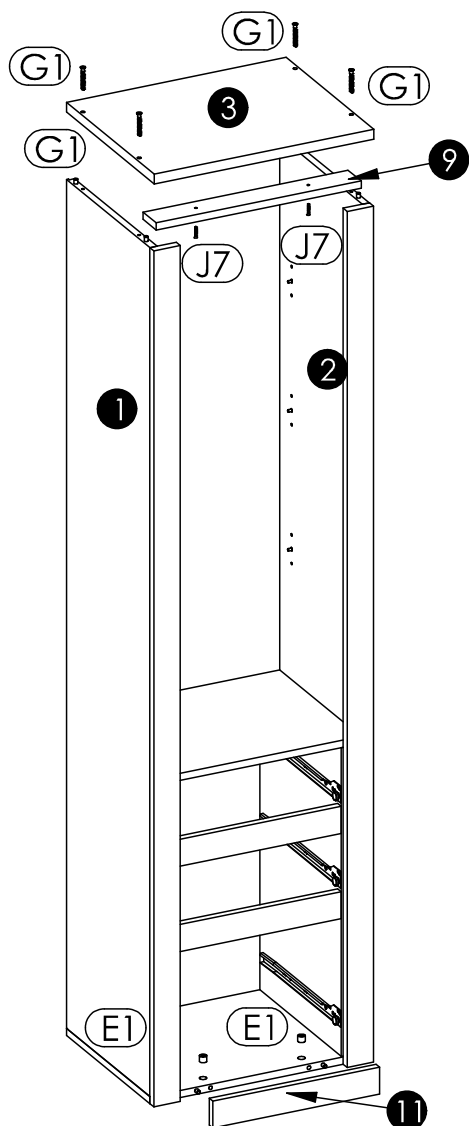
Na boki "1" i "2" nałóż wieńiec górny "3", przykręcając go za pomocą 4 szt. konfirmatów "G1"

Do wieńca górnego "3"

przykręć listwę oporową "9" za pomocą 2 szt. wkrętów "J7"

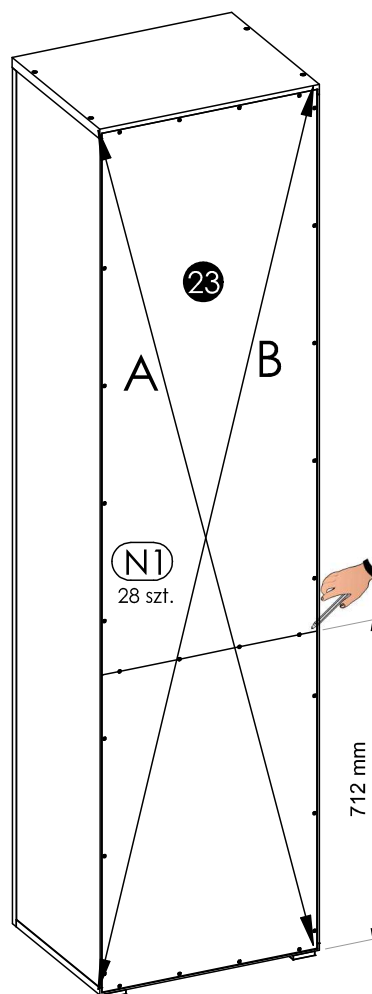
Połącz wieńiec dolny "4" z listwą dolną "11"

przy pomocy 2 szt. mimośrodków "E1"



# 21 ▶

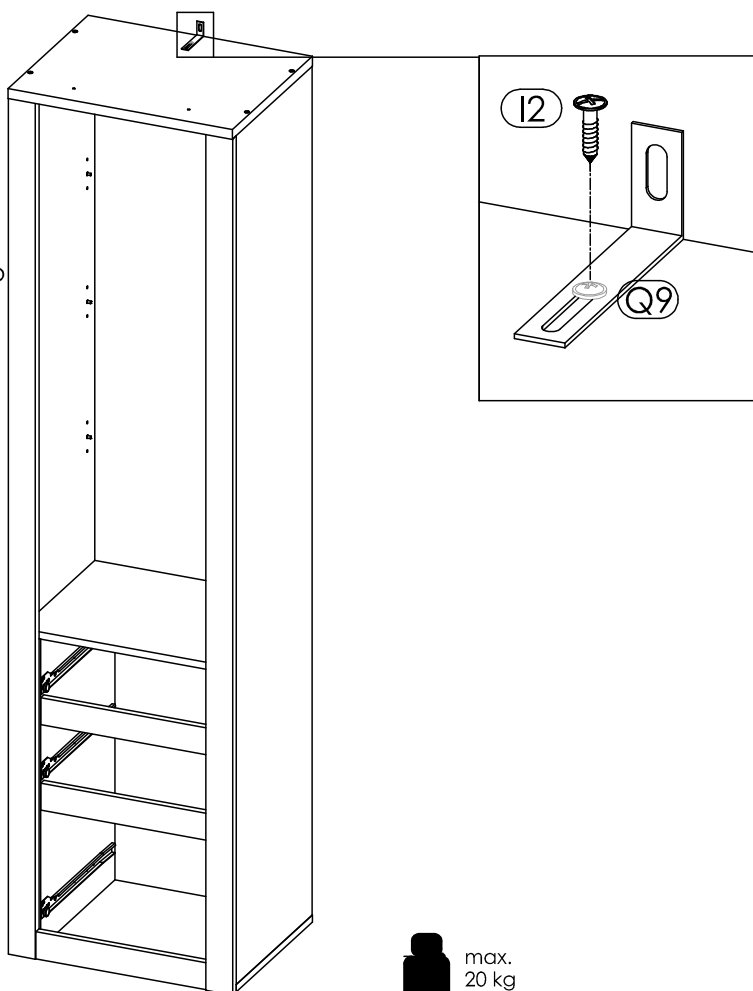
W podcięcia znajdujące się w bokach "1" i "2" oraz wieńcach "3" i "4" nałóż ścianę tylną "23". Sprawdź przekątną bryły A=B, a następnie przykręć na obwodzie ścianę tylną "23" do korpusu mebla 24 szt. wkrętów "N1". Na odmierzonej odległości od spodu wieńca dolnego na ścianie tylnej "23" wkręć 4 szt. wkrętów "N1"



## 22▶

W celu bezpiecznego użytkowania producent zaleca przykręcić wyrób do ściany za pomocą kątownika "Q9".

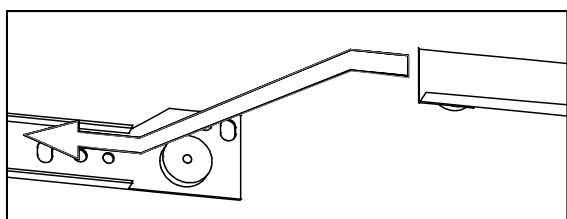
Producent nie dostarcza kołków i wkrętów mocujących. Aby przymocować wyrób do ściany należy użyć kołki z wkrętem odpowiednie do rodzaju ściany, na której wyrób będzie montowany.



## 23▶

Na prowadnice znajdujące się na przegrodach nasuń szuflady (szkic 23.1).

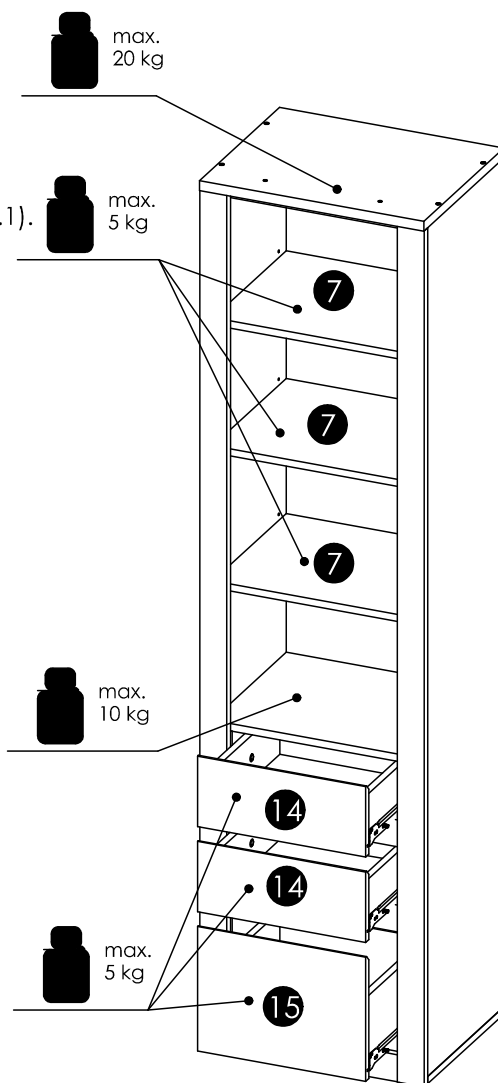
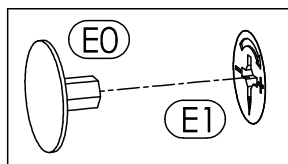
Położ na podpórki półki "D2" 3 szt. półki "7".



Szkic 23.1

## 24▶

Na widoczne mimośrodowo "E1" wcisnąć zaślepkę "E0".





# Uwaga !

## Zasady użytkowania i konserwacji mebla.

1. Mebel powinien być użytkowany zgodnie z jego przeznaczeniem-w pomieszczeniach zamkniętych i zabezpieczonych przed działaniem warunków atmosferycznych.
2. Montaż wyrobu musi być wykonany zgodnie z załączoną instrukcją.
3. Wyrób nie może mieć zastosowania w saunie.
4. Mebel wykonany jest z płyty drewnopochodnej, należy chronić go przed bezpośrednim i długotrwałym kontaktem z wodą (w szczególności przed zalaniem), oraz przed wysoką temperaturą (np. odparzenia ).  
Wilgoć może wnikać w materiał mebla i uszkodzić go.
5. Do czyszczenia powierzchni należy stosować lekko wilgotną, miękką tkaninę, następnie wytrzeć do sucha.
6. W przypadku powstania silniejszych zabrudzeń można użyć łagodnych środków myjących przeznaczonych do czyszczenia mebli.
7. Nie należy używać do czyszczenia aktywnych środków chemicznych (np. usuwających kamień, rdzę, środków do czyszczenia ceramiki itp.).
8. Za uszkodzenia powstałe w wyniku niestosowania się do powyższych zaleceń producent nie ponosi odpowiedzialności.