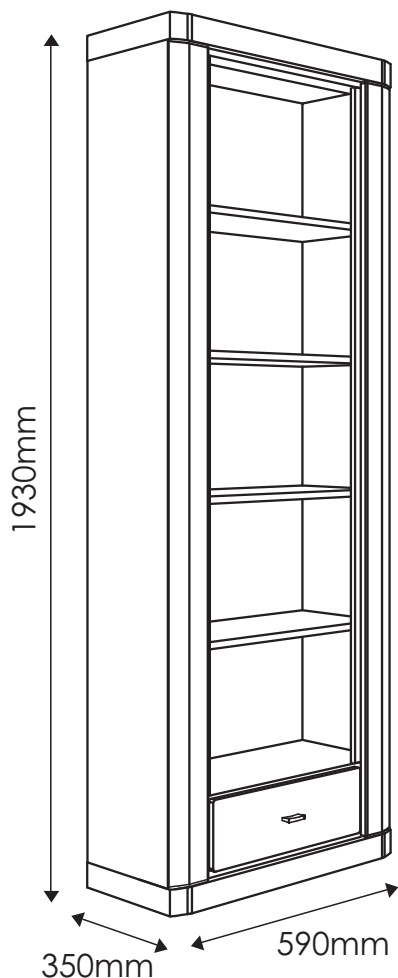


# VENTI

## TYP 11 - Regał 1S

Indeks wyrobu: PRO-001-1101

Data : 26-03-2010



MEBLE *Wójcik*

### Producent:

Wójcik Fabryka Mebli Spółka z o. o.  
ul. Mazurska 45  
82-300 Elbląg  
e-mail: [handlowy@meblewojcik.pl](mailto:handlowy@meblewojcik.pl)



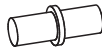


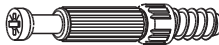





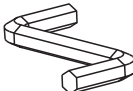



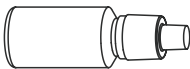

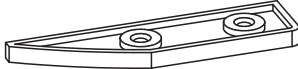
W razie braku lub uszkodzenia jakiejś części najszybszym sposobem złożenia reklamacji jest kontakt z lokalnym dystrybutorem u którego towar został zakupiony.

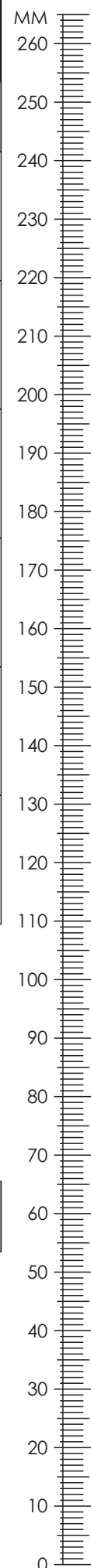
Do złożenia reklamacji koniecznym będzie podanie następujących danych:

- indeks wyrobu (xxx-xxx-xxxx);
- data instrukcji z pierwszej strony;
- numer elementu lub okucia;
- ilość brakujących elementów lub okuć;
- kolor wyrobu (umieszczony na zewnętrznym opakowaniu wyrobu);
- dowód zakupu wyrobu;
- Twoje dane kontaktowe.

Proszę sprawdzić kompletność okuć przed montażem.  
Upewnij się, że używasz odpowiednie elementy.

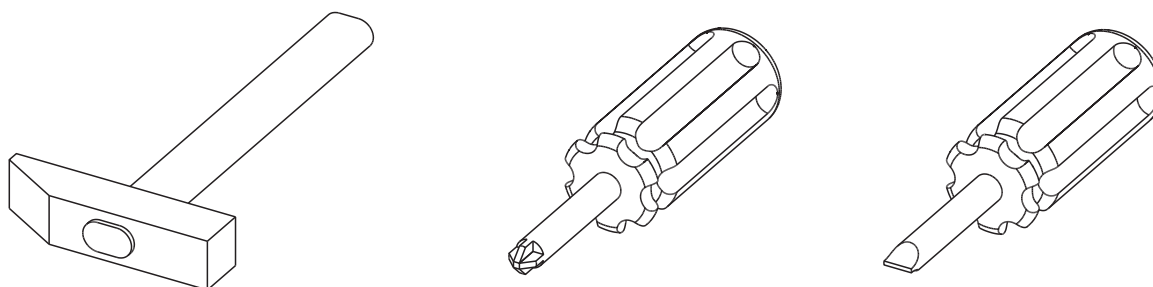
## Okucia znajdujące się w paczce.

<b>A1</b> 20 szt. Kołek - $\varnothing 8 \times 35\text{mm}$ 	<b>C2</b> 4 szt. Wkręt EURO 5 x 13mm 	<b>D2</b> 16 szt. Podpórka półki 
<b>E0</b> 30 szt. Zaślepka (do E1) 	<b>E1</b> 30 szt. Mimośród - $\varnothing 15 \times 12\text{mm}$ 	<b>F1</b> 30 szt. Trzpień - $\varnothing 6 \times 34\text{mm}$ 
<b>H1</b> 1 szt. Uchwyt 	<b>I5</b> 14 szt. Wkręt US 3,5 x 30mm 	<b>I6</b> 6 szt. Wkręt US 3,5 x 40mm 
<b>K1</b> 2 szt. Wkręt M4 x 8mm 	<b>K3</b> 2 szt. Wkręt M4 x 22mm 	<b>M</b> 1 szt. Klucz imbusowy 
<b>N1</b> 70 szt. Wkręt US 3 x 16mm 	<b>O2</b> 4 szt. Ślizgacz z gwoździem 	<b>PO</b> 14 szt. Zaślepka - $\varnothing 5$ 
<b>S</b> 1 szt. Klej 	<b>TO</b> 2 szt. Prowadnica kulkowa L-250 	<b>Z3</b> 4 szt. Profil listwy 84x21 



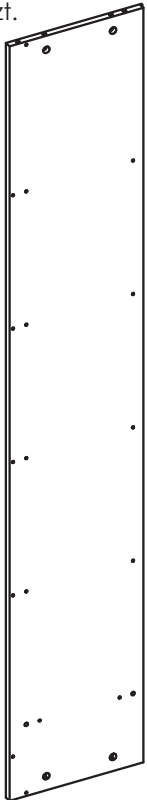
**Uwaga !!!**  
Okucia trzymać z dala od dzieci.

## Potrzebne narzędzia.

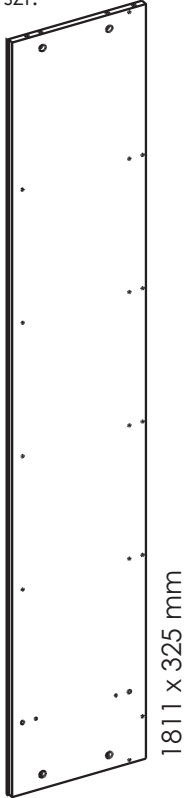


# Elementy znajdujące się w paczkach.

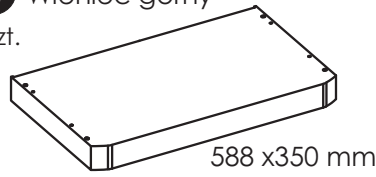
**1** Bok lewy  
1 szt.



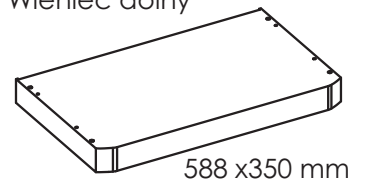
**2** Bok prawy  
1 szt.



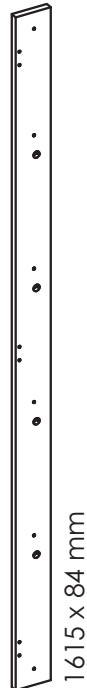
**6** Wieniec górny  
1 szt.



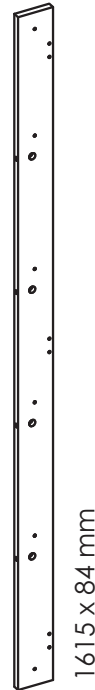
**7** Wieniec dolny  
1 szt.



**3** Listwa drzwi  
przednia lewa  
1 szt.



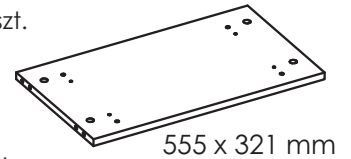
**4** Listwa drzwi  
przednia prawa  
1 szt.



**8** Listwa podbłatowa  
2 szt.



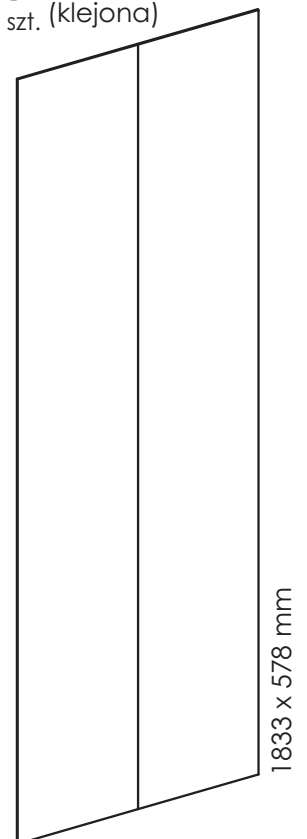
**9** Przegroda pozioma  
1 szt.



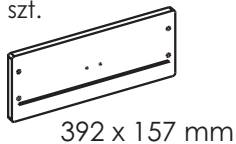
**12** Listwa ozdobna  
2 szt.



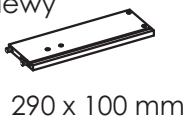
**5** Ściana tylna  
1 szt. (klejona)



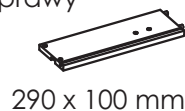
**13** Czoło szuflady  
1 szt.



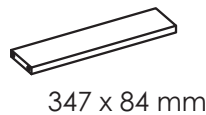
**14** Bok szuflady  
lewy  
1 szt.



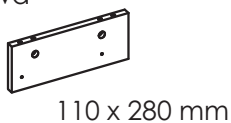
**15** Bok szuflady  
prawy  
1 szt.



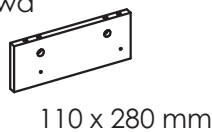
**16** Tylnik szuflady  
1 szt.



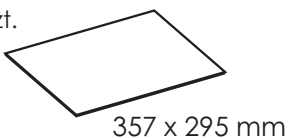
**17** Przegroda pionowa  
lewa  
1 szt.



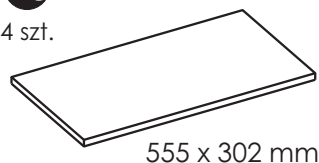
**18** Przegroda pionowa  
prawa  
1 szt.



**19** Dno szuflady  
1 szt.



**20** Półka  
4 szt.



**10** Listwa przednia  
szuflady lewa  
1 szt.

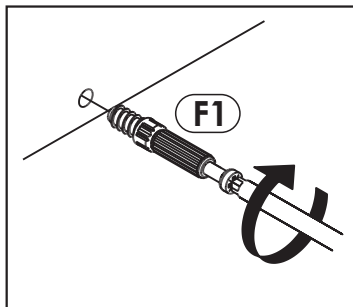


**11** Listwa przednia  
szuflady prawa  
1 szt.

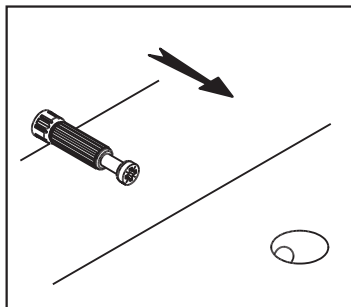


# Zasada mimośrodowego i trzpienia.

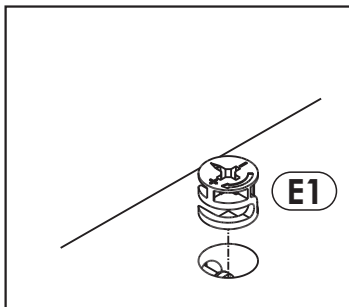
**Krok 1:**  
Wkręć trzpień w element drewniany.



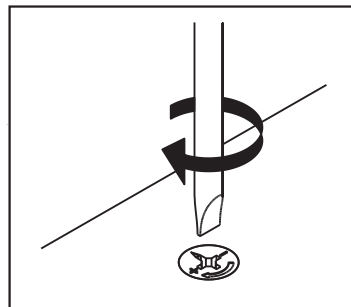
**Krok 2:**  
Dosuń element drewniany z trzpieniem do odpowiadającego mu elementu.



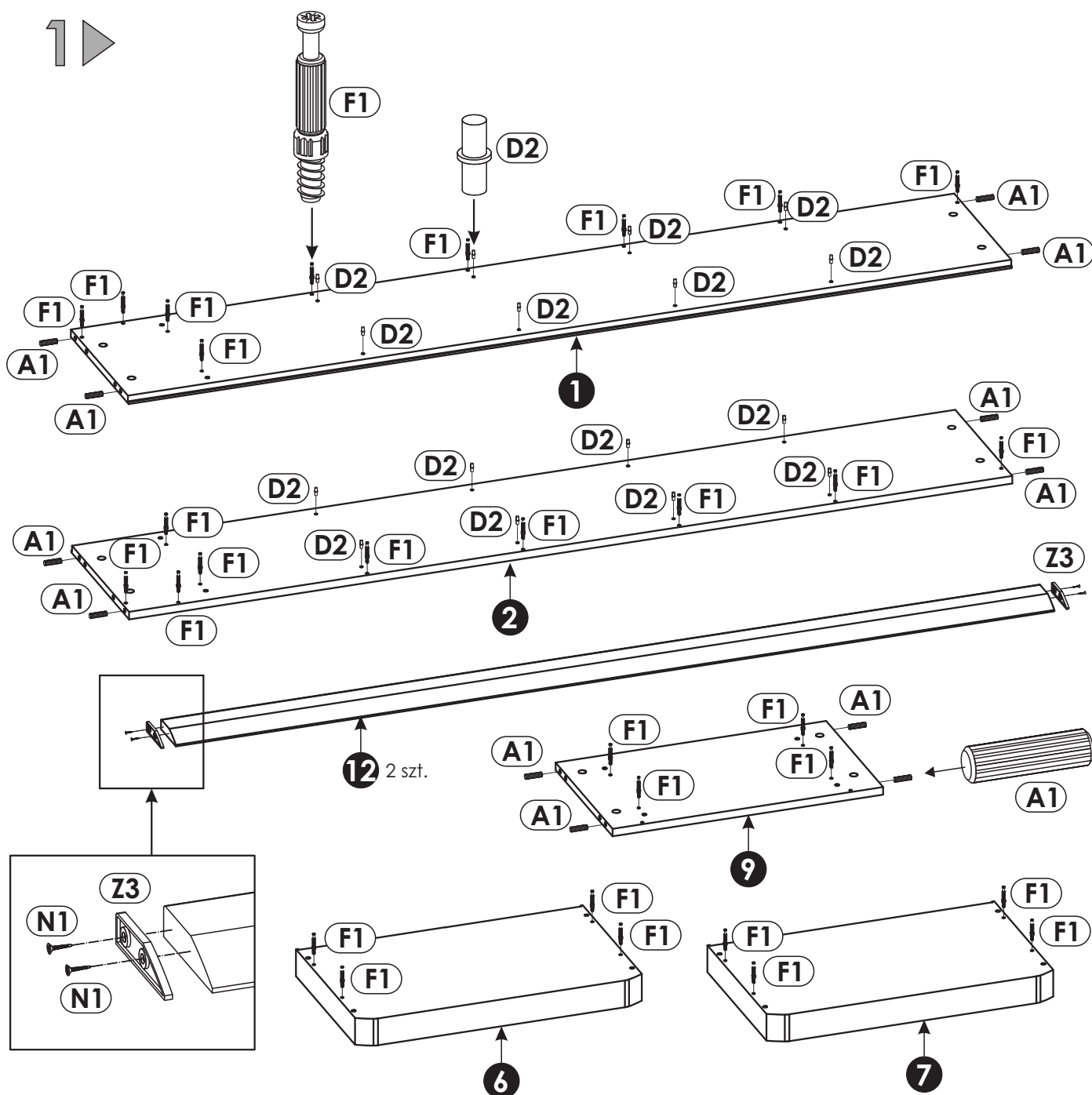
**Krok 3:**  
Wciśnij mimośród w otwór, w którym wystaje trzpień.



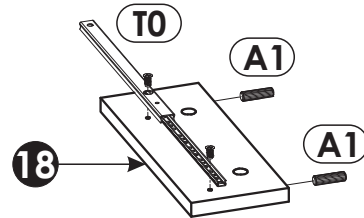
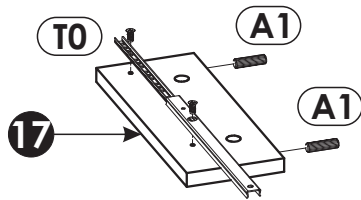
**Krok 4:**  
Śrubokrętem lub kluczem imbusowym obróć mimośród w prawo.



## Schemat składania.

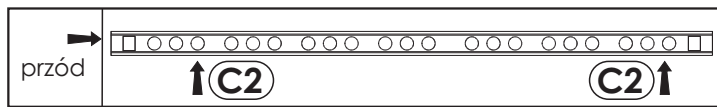


2 ▶

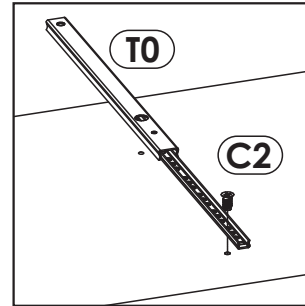


**Uwaga!**

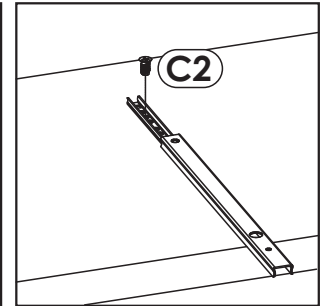
Przyłożyć prowadnicę "T0" w odpowiadające jej miejsce. Przykręcić najpierw jeden wkręt "C2" zgodnie ze szkicem 2.1. oraz 2.3.. Następnie przesunąć prowadnicę tak aby była możliwość wkręcenia drugiego wkrętu "C2" z tyłu prowadnicy szkic 2.2..



Szkic 2.3.



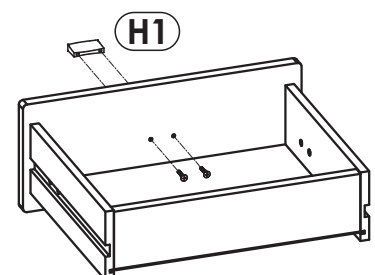
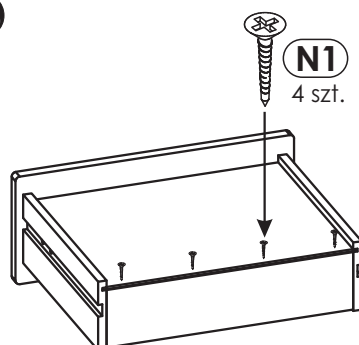
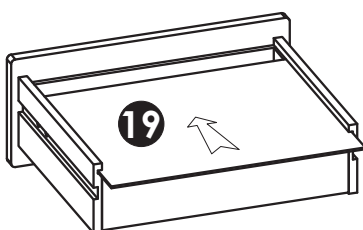
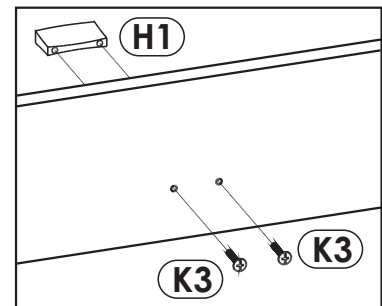
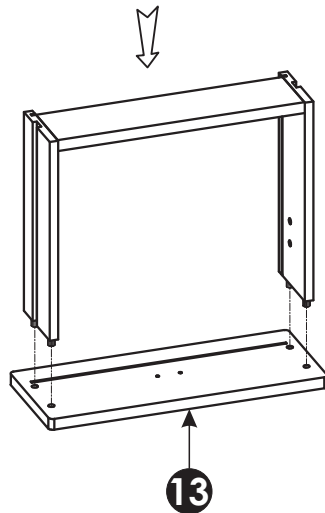
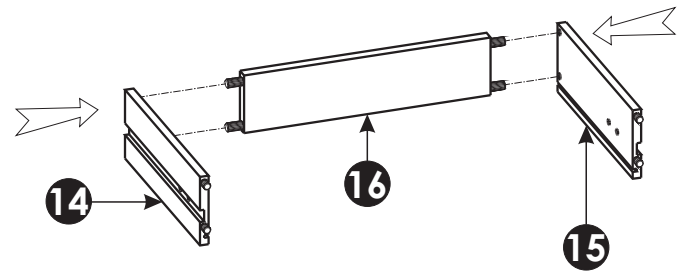
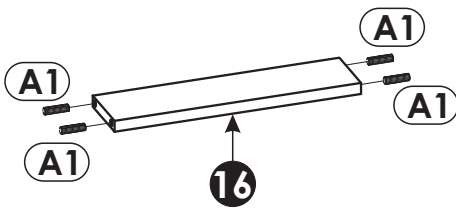
Szkic 2.1.



Szkic 2.2.

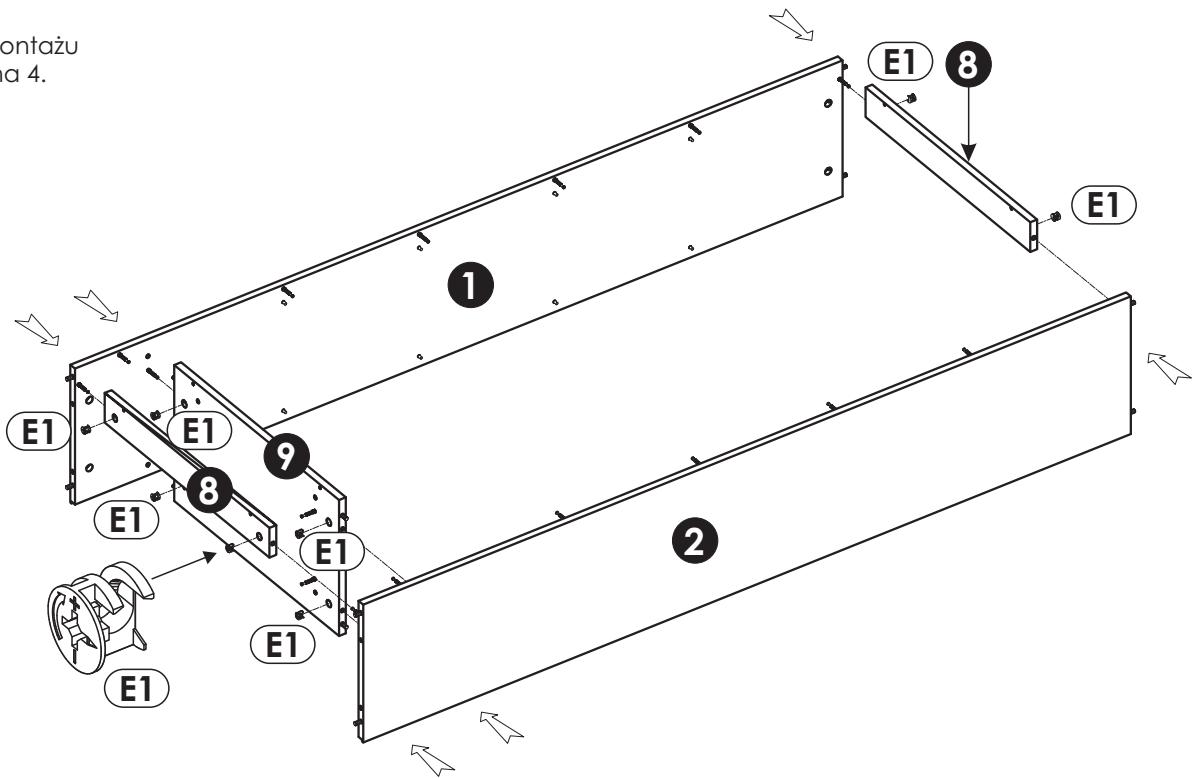
3 ▶

W otwory, w które przychodzą końki "A1", oraz w czole szuflady "13" użyj dodatkowo kleju "S".



# 4 ▶

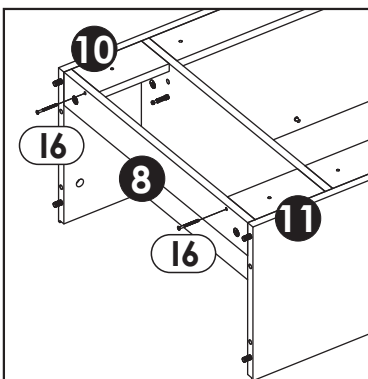
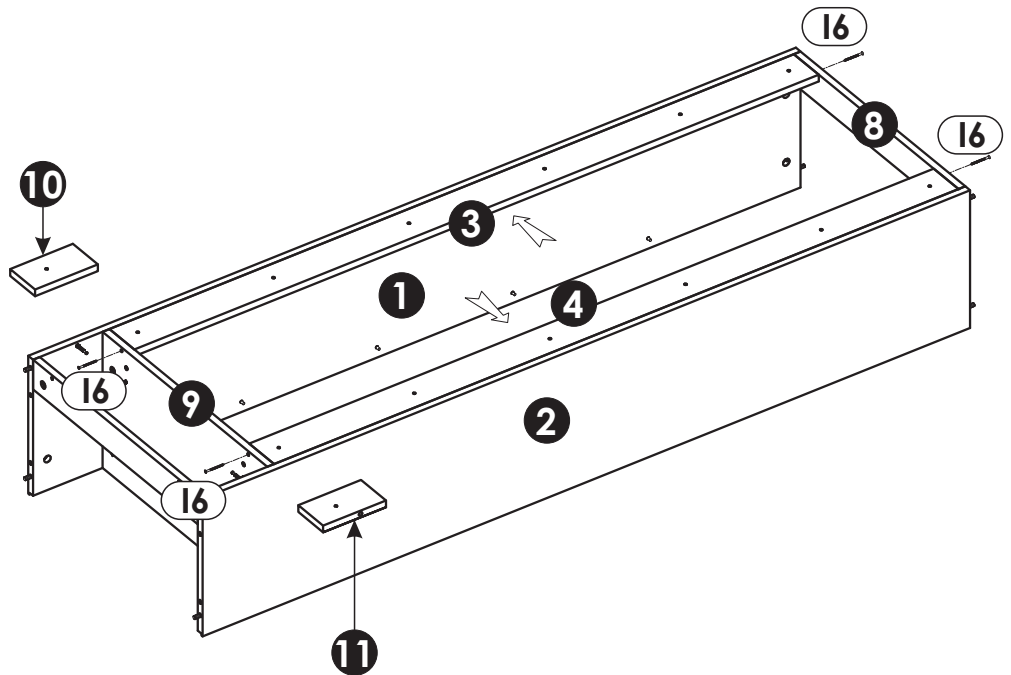
Zasada montażu  
patrz strona 4.



# 5 ▶

Zamocuj listwy "3" i "4" w  
odpowiadające im boki "1" i  
"2" za pomocą mimośrodów  
"E1", a następnie przykręć  
4 wkrętami "16" przez listwę  
"8" i przegrodę "9".

Włóż elementy "10" i "11",  
zamocuj za pomocą  
mimośrodu "E1" i przykręć  
2 wkrętami "16" szkic 5.1.

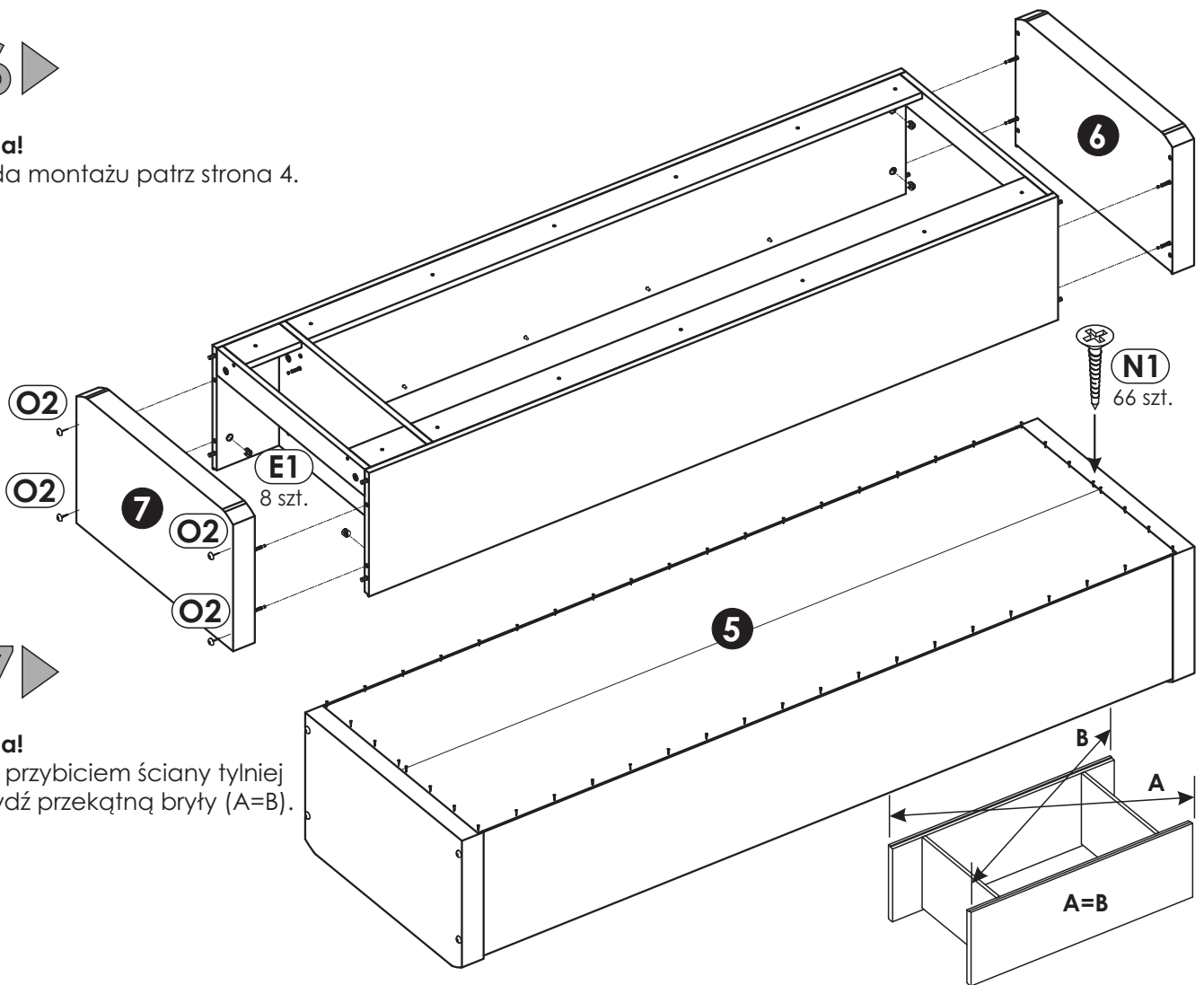


Szkic 5.1.

6 ▶

**Uwaga!**

Zasada montażu patrz strona 4.



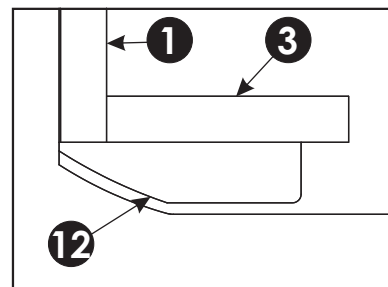
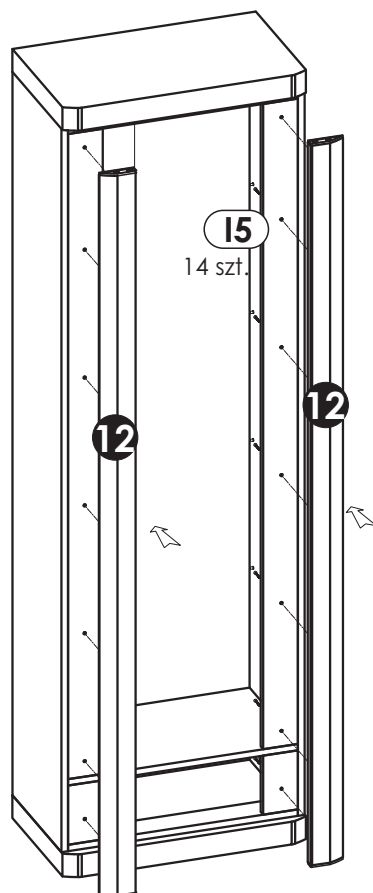
7 ▶

**Uwaga!**

Przed przybiciem ściany tylnej sprawdź przekątną bryły (A=B).

8 ▶

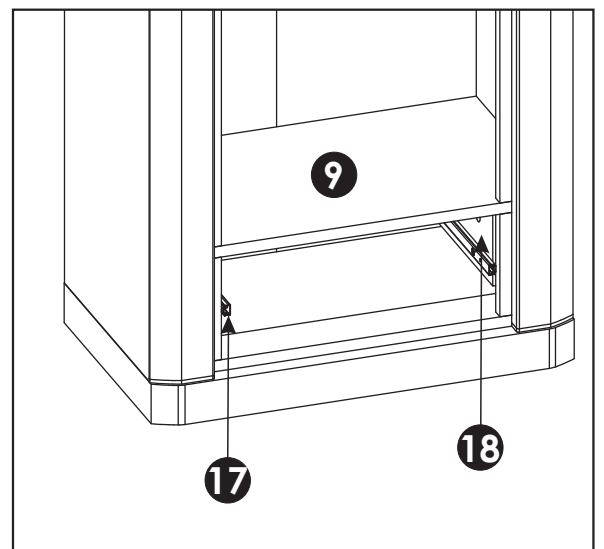
Przez otwory przelotowe znajdujące się w listwach przednich "3", "4", oraz "10", "11" przykręć listwę ozdobną "12" za pomocą 14 wkrętów "15" (szkic 8.1. widok z góry, pokazuje położenie listwy ozdobnej w stosunku do boku i listwy przedniej).



Szkic 8.1.

9 ▶

Do przegrody poziomej "9" przykręć za pomocą mimośrodków "E1" przegrody pionowe "17" i "18" szkic 9.1. Schemat montażu patrz strona "4".



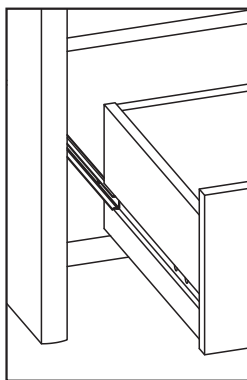
Szkic 9.1.

# 10 ▶

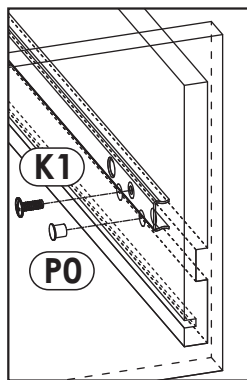
Natóż półki "20" na podpórki "D2".

Zamontuj szuflady.

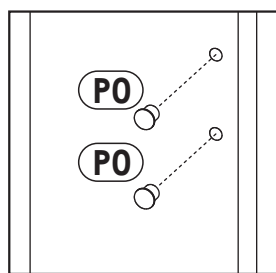
Wysuń prowadnice "T0" i nasuń na nią boczki szuflady według szkicu 10.1. Dosuń szufladę na prowadnicę tak, aby można było przykręcić wkręt "K1" przez otwór znajdujący się w boczku szuflady, w drugi otwór wciśnij zaślepkę "P0" (patrz szkic 10.2.)



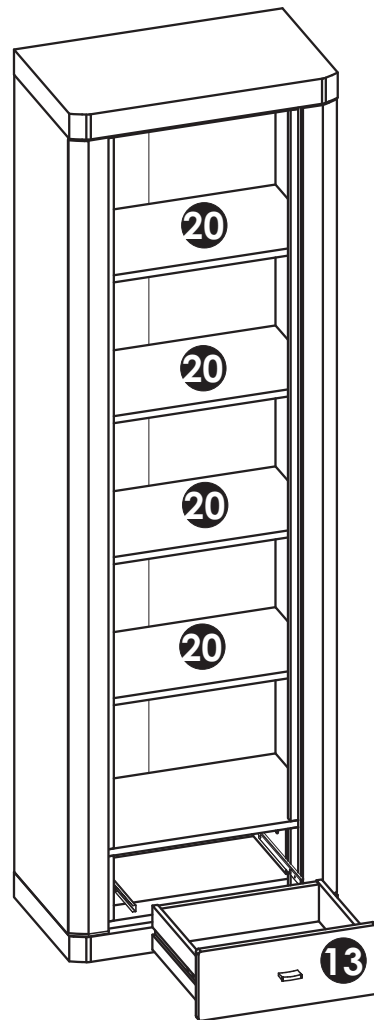
Szkic 10.1.



Szkic 10.2.



Szkic 10.3.



W otwory listwy przedniej "3" i "4" włóż zaślepki "P0" (szkic 10.3.).

# 11 ▶

Na widoczne mimośrodki "E1" wcisnąć zaślepkę "E0".

