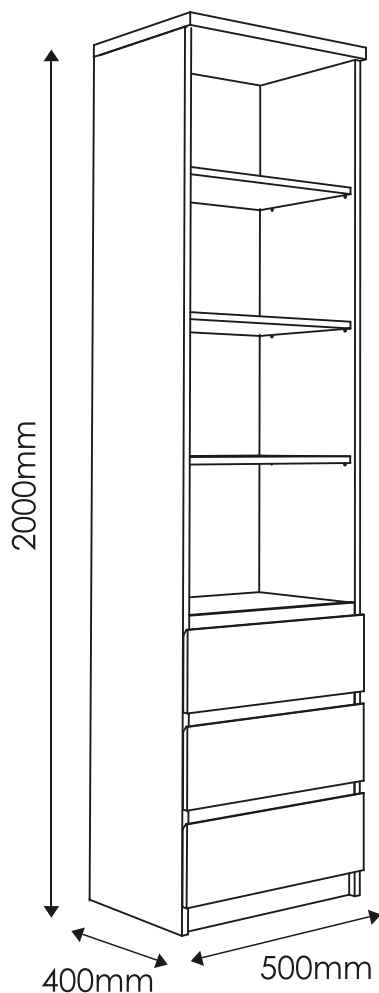


PELLO

TYP 11 - Regał 3S

Indeks wyrobu: PRO-007-1101

Data : 28-10-2010



MEBLE *Wójcik*

Producent:

Wójcik Fabryka Mebli Spółka z o. o.
ul. Mazurska 45
82-300 Elbląg
e-mail: handlowy@meblewojcik.pl



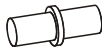





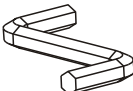



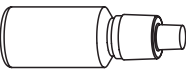


W razie braku lub uszkodzenia jakiejś części najszybszym sposobem złożenia reklamacji jest kontakt z lokalnym dystrybutorem u którego towar został zakupiony.

Do złożenia reklamacji koniecznym będzie podanie następujących danych:

- indeks wyrobu (xxx-xxx-xxxx);
- data instrukcji z pierwszej strony;
- numer elementu lub okucia;
- ilość brakujących elementów lub okuć;
- kolor wyrobu (umieszczony na zewnętrznym opakowaniu wyrobu);
- dowód zakupu wyrobu;
- Twoje dane kontaktowe.

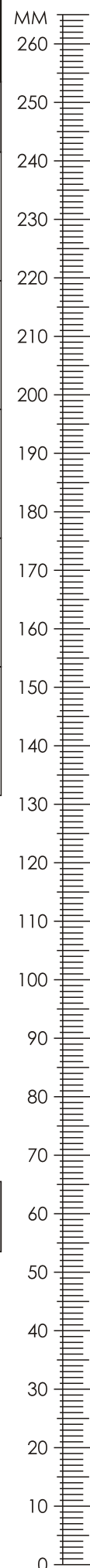
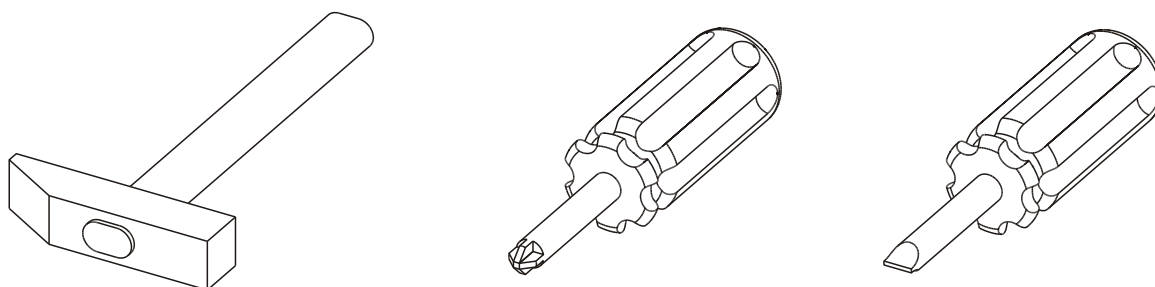
Proszę sprawdzić kompletność okuć przed montażem.
Upewnij się, że używasz odpowiednie elementy.

Okucia znajdujące się w paczce.

A1 40 szt. Kołek - $\varnothing 8 \times 35\text{mm}$ 	C2 12 szt. Wkręt EURO 5 x 13mm 	D2 12 szt. Podpórka półki 
E0 12 szt. Zaślepka (do E1) 	E1 12 szt. Mimośród - $\varnothing 15 \times 12\text{mm}$ 	F1 12 szt. Trzpień - $\varnothing 6 \times 34\text{mm}$ 
I2 1 szt. Wkręt UP 4 x 16mm 	K1 6 szt. Wkręt M4 x 8mm 	M 1 szt. Klucz imbusowy 
N1 60 szt. Wkręt US 3 x 16mm 	O2 4 szt. Ślizgacz z gwoździem 	R4 6 szt. Stabilizator ściany tylnej 
S 1 szt. Klej 	TO 6 szt. Prowadnica kulkowa L-250 	Q9 1 szt. Kątownik meblowy. 

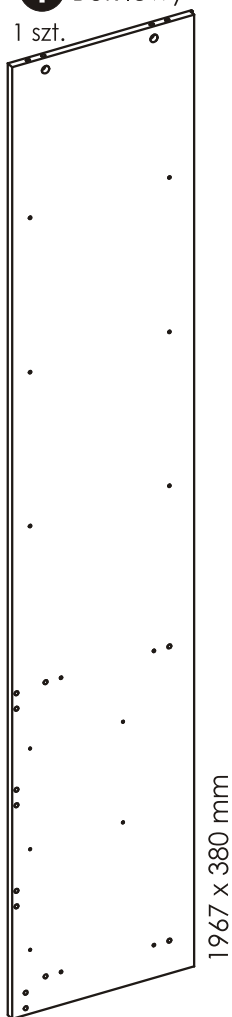
Uwaga !!!
Okucia trzymać
z dala od dzieci.

Potrzebne narzędzia.

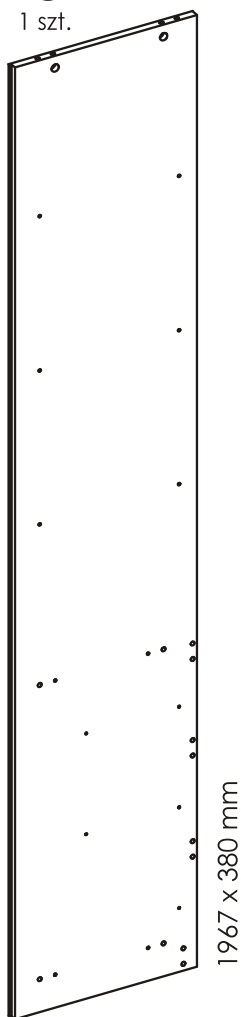


Elementy znajdujące się w paczkach.

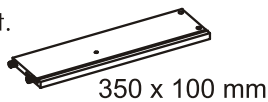
1 Bok lewy
1 szt.



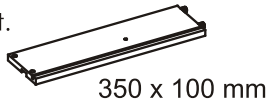
2 Bok prawy
1 szt.



9 bok szuflady lewy
3 szt.
350 x 100 mm



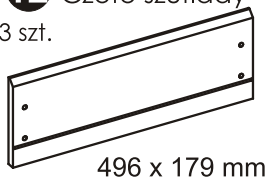
10 bok szuflady prawy
3 szt.
350 x 100 mm



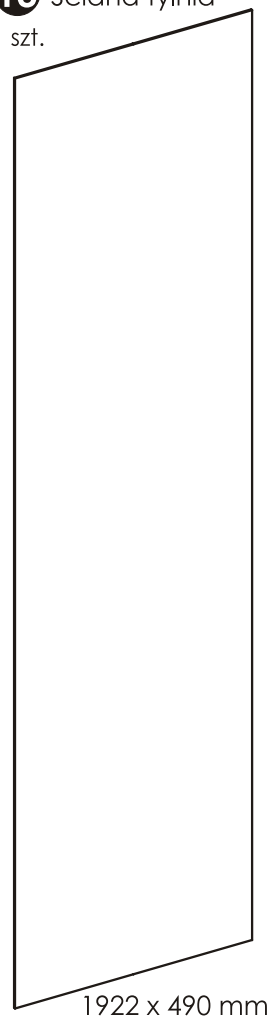
11 Tył szuflady
3 szt.
435 x 84 mm



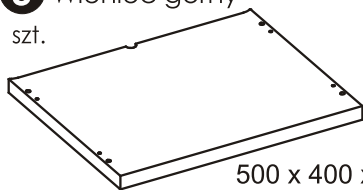
12 Czoło szuflady
3 szt.
496 x 179 mm



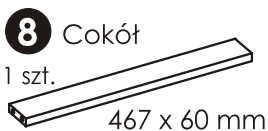
13 Ściana tylnia
1 szt.



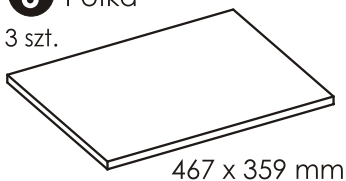
3 Wieniec górny
1 szt.
500 x 400 x 28 mm



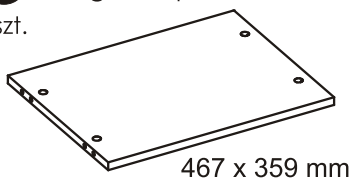
8 Cokół
1 szt.
467 x 60 mm



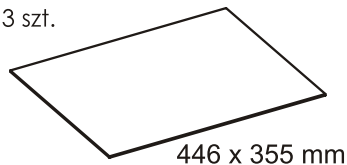
6 Półka
3 szt.
467 x 359 mm



4 Przegroda pozioma
1 szt.
467 x 359 mm



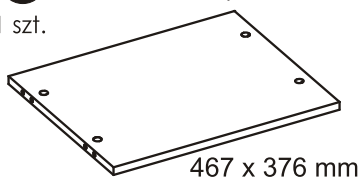
14 Dno szuflady
3 szt.
446 x 355 mm



7 Listwa
3 szt.
467 x 60 mm

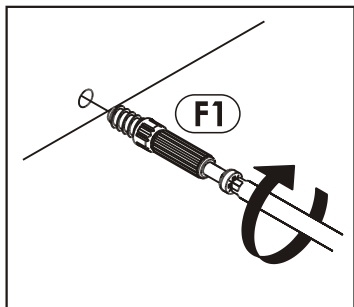


5 Wieniec dolny
1 szt.
467 x 376 mm

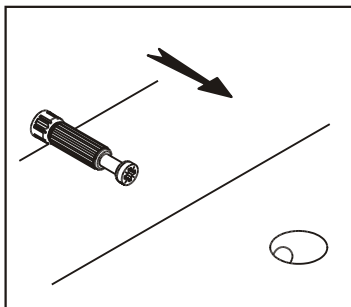


Zasada mimośrodowego i trzpienia.

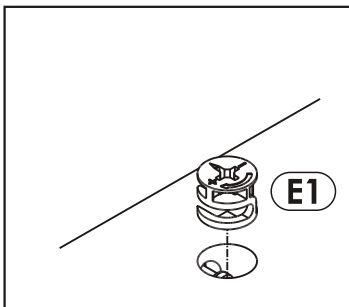
Krok 1:
Wkręć trzpień w element drewniany.



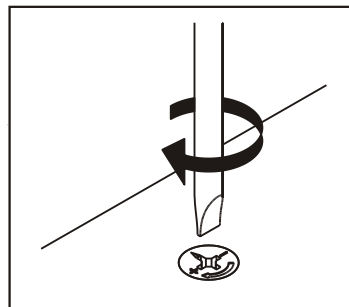
Krok 2:
Dosuń element drewniany z trzpieniem do odpowiadającego mu elementu.



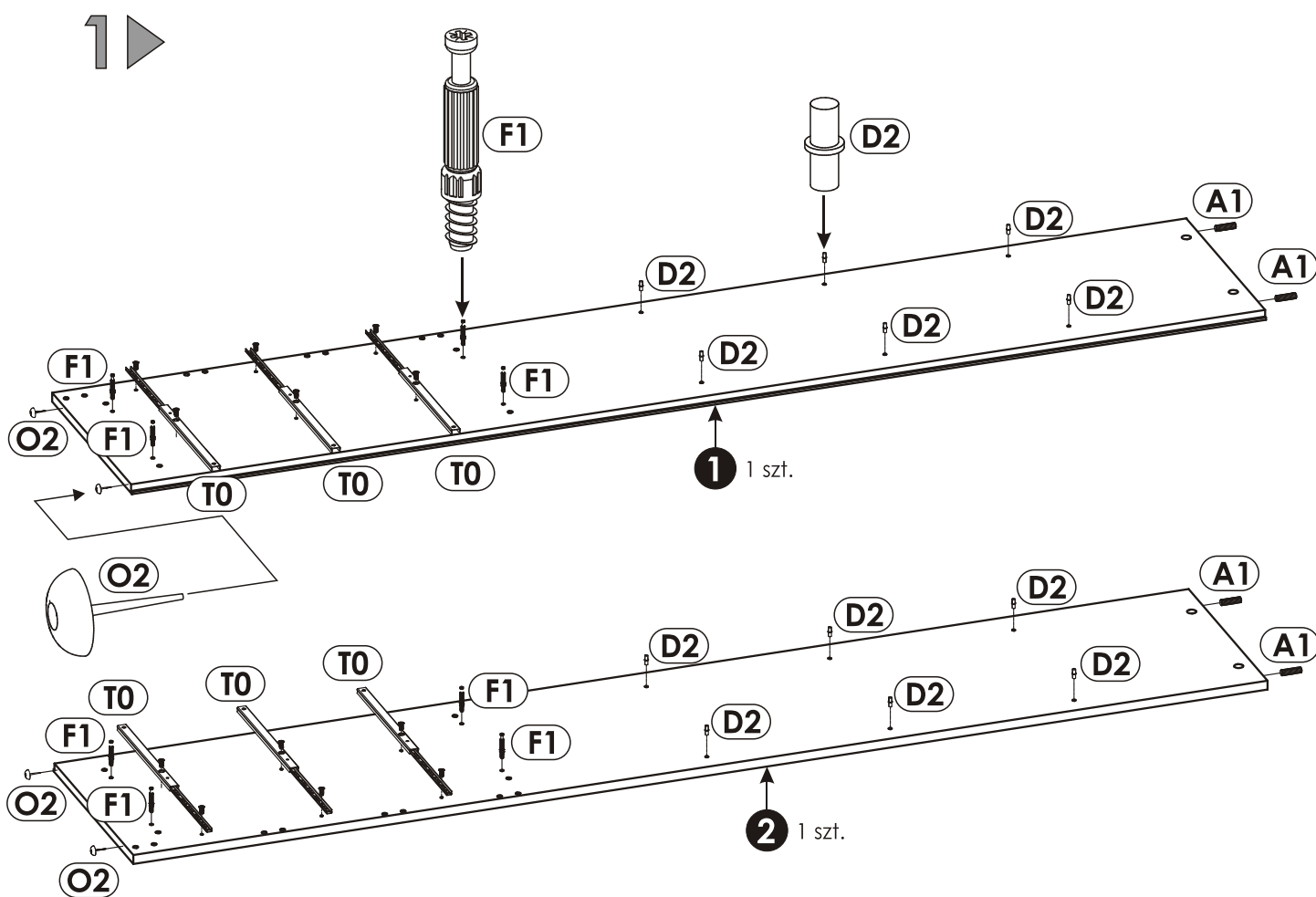
Krok 3:
Wciśnij mimośród w otwór, w którym wystaje trzpień.



Krok 4:
Śrubokrętem lub kluczem imbusowym obróć mimośród w prawo.

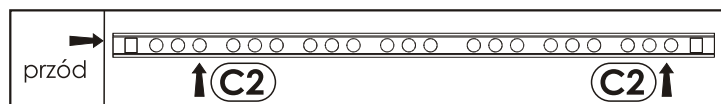


Schemat składania.

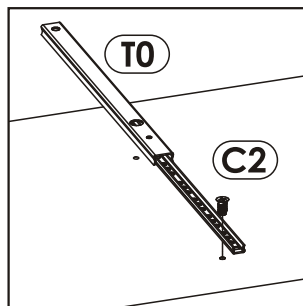


Uwaga!

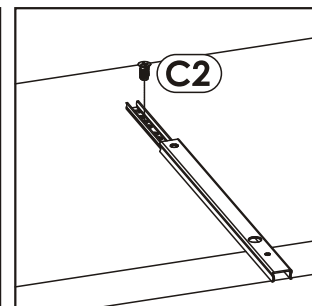
Przyłożyć prowadnicę "T0" w odpowiadające jej miejsce. Przykręcić najpierw jeden wkręt "C2" zgodnie ze szkicem 1.1. oraz 1.3.. Następnie przesunąć prowadnicę tak aby była możliwość wkręcenia drugiego wkrętu "C2" z tyłu prowadnicy szkic 1.2..



Szkic 1.3.



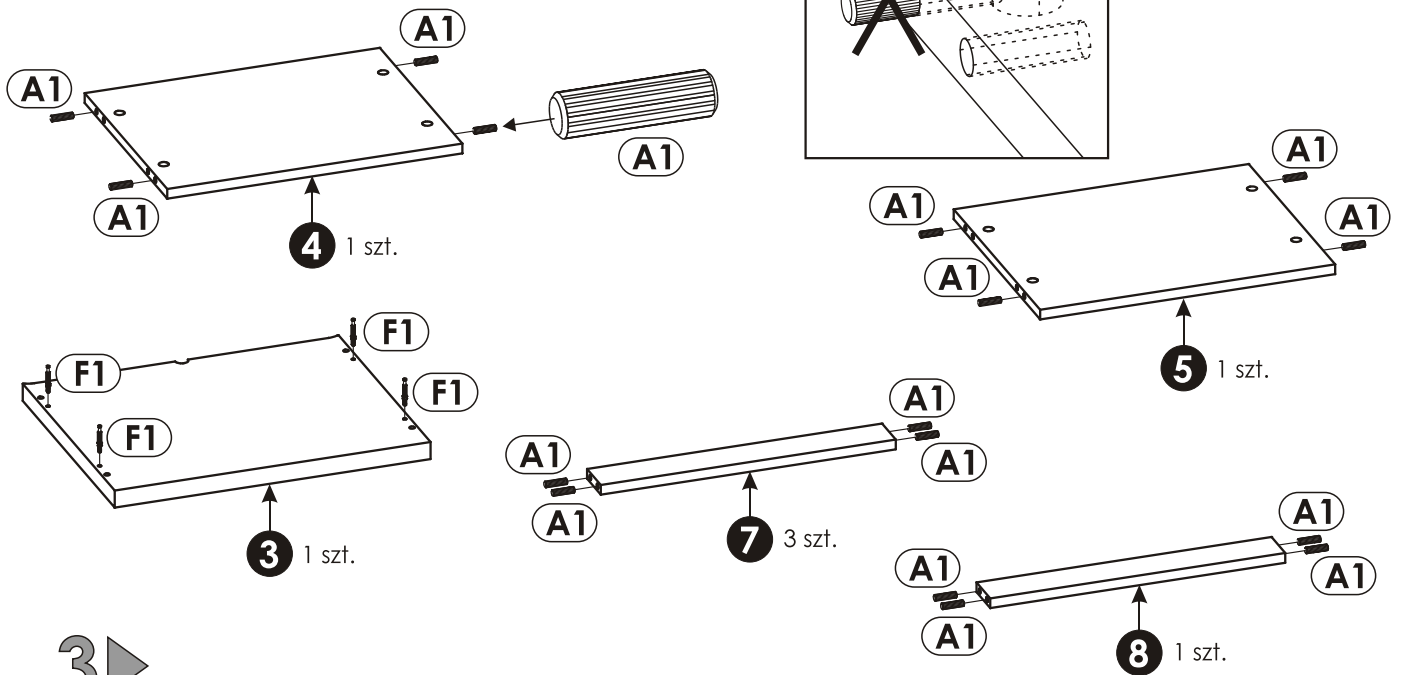
Szkic 1.1.



Szkic 1.2.

2 ▶

Wbij kołki „A1” oraz wkręć trzpienie mimośrodowe „F1”



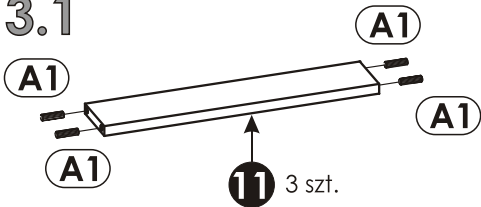
3 ▶

Złóż 3 kpl. szuflad.

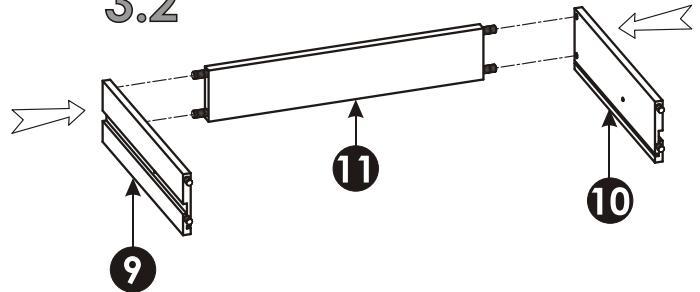
Uwaga!

W otwory, w które przychodzą kołki „A1”, oraz w czole szuflady „13” użyj dodatkowo kleju „S”.
Przed przybiciem dna szuflady sprawdź przekątną bryły „a” i „b”.

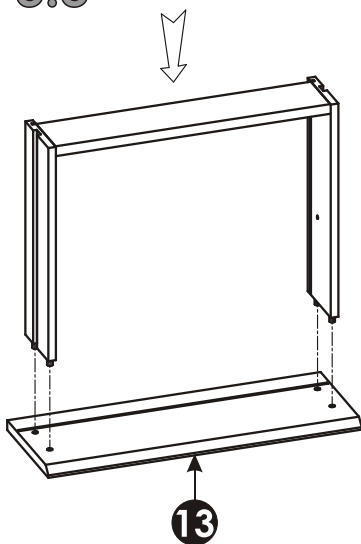
3.1



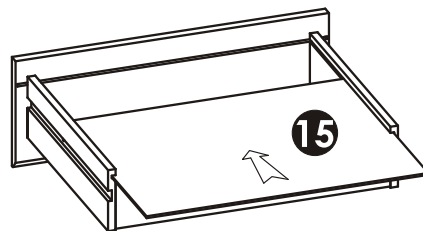
3.2



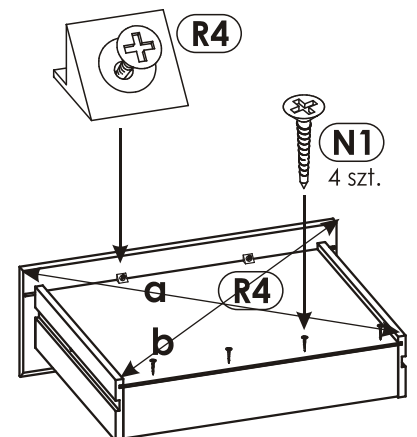
3.3



3.4

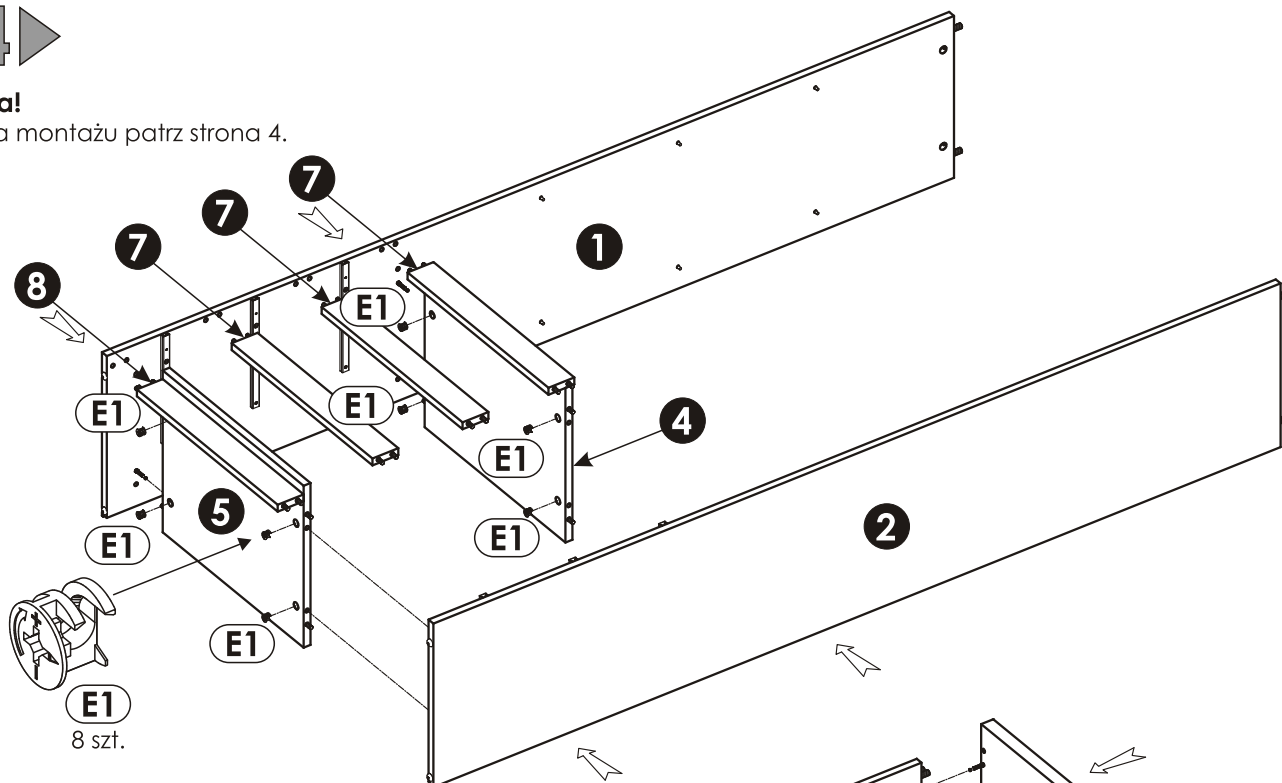


3.5

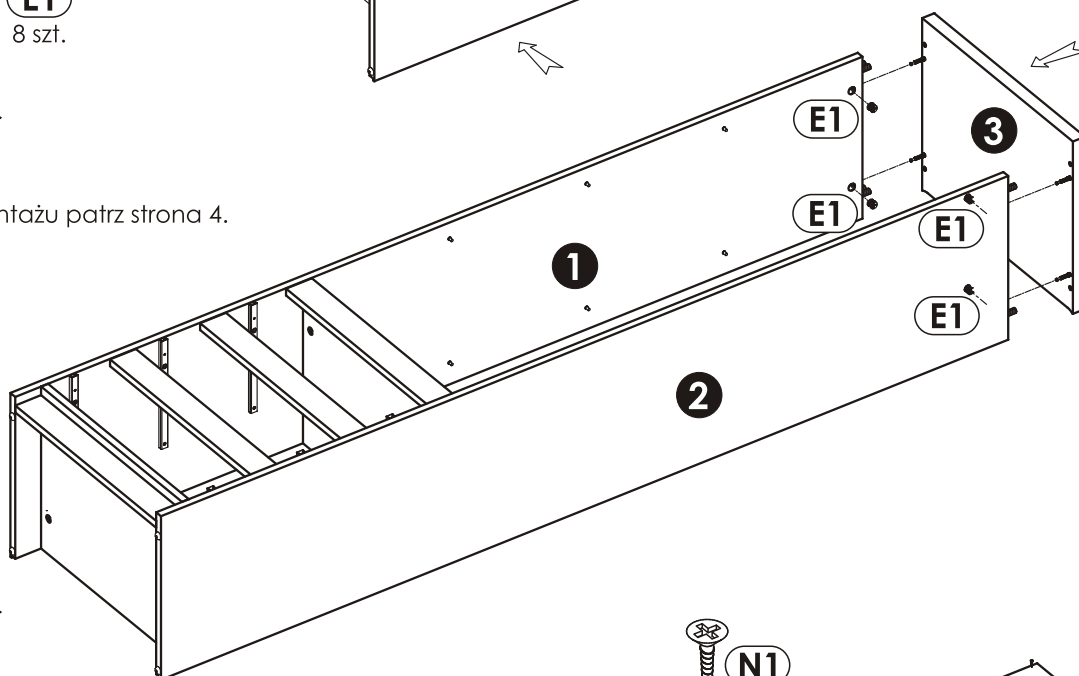


4 ▶**Uwaga!**

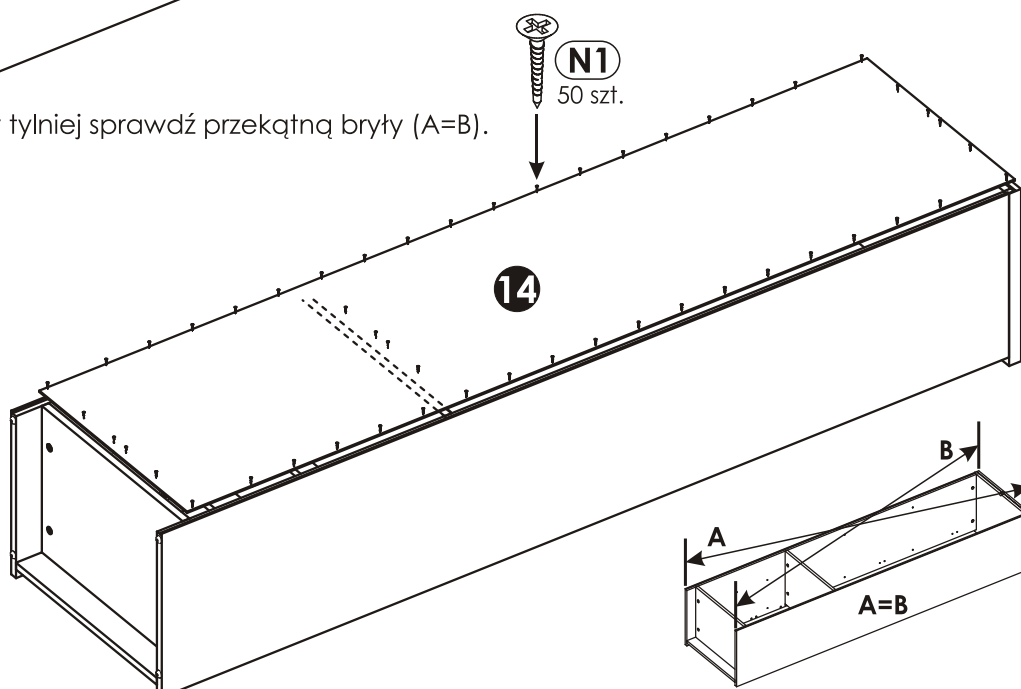
Zasada montażu patrz strona 4.

**5** ▶**Uwaga!**

Zasada montażu patrz strona 4.

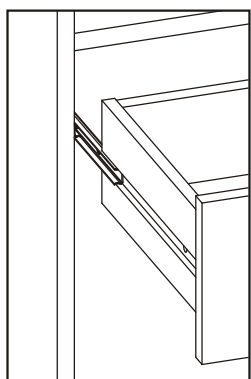
**6** ▶**Uwaga!**

Przed przybiciem ściany tylnej sprawdź przekątną bryły (A=B).

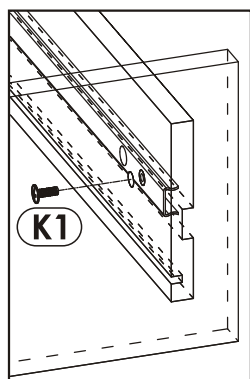


7 ▶

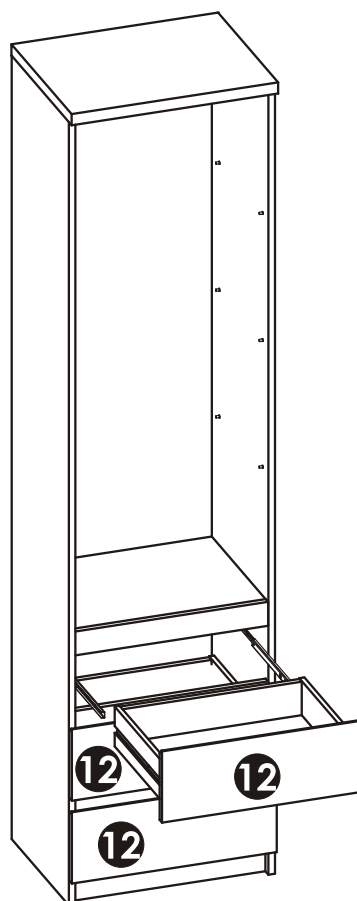
Zamontuj szuflady „12”.
 Wsuń prowadnicę „T0” i nasuń na nią boczki szuflady według szkicu 7.1.
 Dosuń szufladę na prowadnicę tak, aby można było przykręcić wkręt „K1” przez otwór znajdujący się w boczku szuflady (patrz szkic 7.2.).



Szkic 7.1.

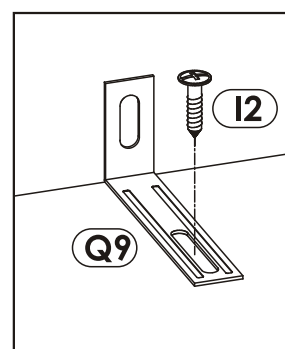
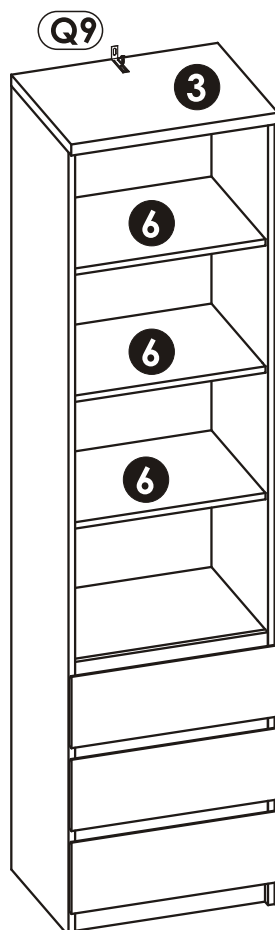


Szkic 7.2.

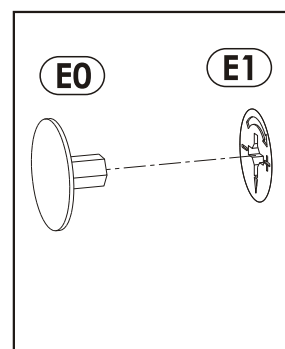


8 ▶

W celu bezpiecznego użytkowania producent zaleca przykręcić wyrób do ściany za pomocą kątownika „Q9” (szkic 8.1).
 Producent nie dostarcza kołków i wkrętów mocujących. Aby przymocować wyrób do ściany należy użyć kołki z wkrętem odpowiednie do rodzaju ściany, na której wyrób będzie montowany.
 Na widoczne mimośrodowo „E1” wciśnij zaślepkę „E0” (szkic 8.2).
 Na podpórki półki „D2” połóż półki „6”.



Szkic 8.1.



Szkic 8.2.



Uwaga !

Zasady użytkowania i konserwacji mebla.

- 1. Mebel powinien być użytkowany zgodnie z jego przeznaczeniem-w pomieszczeniach zamkniętych i zabezpieczonych przed działaniem warunków atmosferycznych.**
- 2. Montaż wyrobu musi być wykonany zgodnie z załączoną instrukcją.**
- 3. Wyrób nie może mieć zastosowania w saunie.**
- 4. Mebel wykonany jest z płyty drewnopochodnej, należy chronić go przed bezpośrednim i długotrwałym kontaktem z wodą (w szczególności przed zalaniem), oraz przed wysoką temperaturą (np. odparzenia).
Wilgoć może wnikać w materiał mebla i uszkodzić go.**
- 5. Do czyszczenia powierzchni należy stosować lekko wilgotną, miękką tkaninę, następnie wytrzeć do sucha.**
- 6. W przypadku powstania silniejszych zabrudzeń można użyć łagodnych środków myjących przeznaczonych do czyszczenia mebli.**
- 7. Nie należy używać do czyszczenia aktywnych środków chemicznych (np. usuwających kamień, rdzę, środków do czyszczenia ceramiki itp.).**
- 8. Za uszkodzenia powstałe w wyniku niestosowania się do powyższych zaleceń producent nie ponosi odpowiedzialności.**