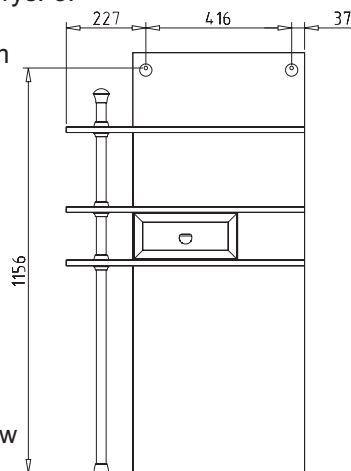


Kolejność montażu:

1. Wyjść z paczki elementy (wymiary elementów umieszczone s¹ w tabelce na rysunku montażowym).
2. W otwory o średnicy 8 mm znajduj¹ ce się w krawędziach elementów wbić kołeczki „F”. (Otwory na trzpień z³ cza mimośrodowego pozostawiać wolne). Przy montażu szuflad użyć kleju.
Uwaga: W przypadku stwierdzenia, że któryś z kołeczków wystaje z otworu na długość większą niż 10 mm, należy go dobrać wymieniać lub skrócić gdyż może on spowodować przy składaniu uszkodzenie boku.
PRZYPADKI TAKIE NIE PODLEGAJĄ REKLAMACJI !
3. W odpowiednie otwory pódek wcisnąć trzpień z mufą „R,R1”.
4. Do stojaków „5,6” w wyznaczonych miejscach przykręcić prowadnice metalowe szuflad „W”.
Uwaga: Prowadnice przykręcić tak aby otwór gwintowany „Y” znajdował się od strony oklejonej stojaka.
5. W otwory płyty tylnej poz. „1” wbić wieszaki „T”, a następnie zablokować przed obrotem wkręcając eurowkręty „C1” - 5x10.
6. W zależności od ustawienia, zmontować segment jako lewy lub prawy rys. d.
7. Montaż pódek rozpocząć od dołu segmentu zachowując kolejność montażu według schematu zamieszczonego obok.
 - zmontować stopkę wg. rys. a,
 - zmontować pierwszą półkę wg. rys. b,
 - przykręcić półkę do płyty tylnej konfirmatami „E”, zwracając uwagę na wypoziomowanie półki, Stojaki zmontować tak aby odległość prowadnicy od krawędzi była mniejsza w dolnej części stojaka (ok. 5,5 cm).
 - pozostałe półki montować zachowując tak samą kolejność montażu,
 - po zmontowaniu pódek nałożyć na rurę nasadkę ozdobną wg. rys. c.
8. W miejscu ustawienia segmentu wywiercić w ościeżnicie otwory pod kołki rozporowe do zawieszenia segmentu wg. rys. e.
9. Zawiesić segment na ościeżnicie.
(Poziomowanie segmentu można wykonać wkrętem regulacyjnym wieszaka „J”).
10. Przykręcić uchwyty szuflady.
11. Wsunąć szufladę, zablokować wkrętem „X”.

Rys. e
Rozstaw wiercenia otworów
pod kołki rozporowe

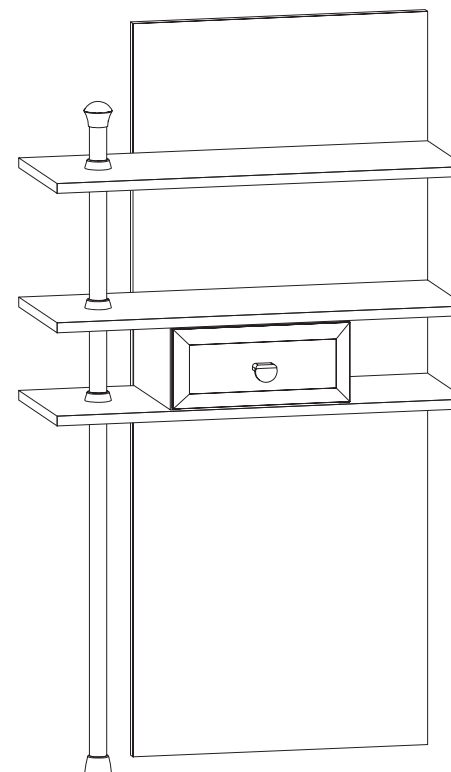


SEGMENT "r1s/12/7"

("System XXI")

Instrukcja montażu

Wymiary gabarytowe :
szerokość 68cm , głębokość 27cm , wysokość 120cm



Producent:

P.P.H. BLACK RED WHITE

Chmielek II
23-412 Łukowa