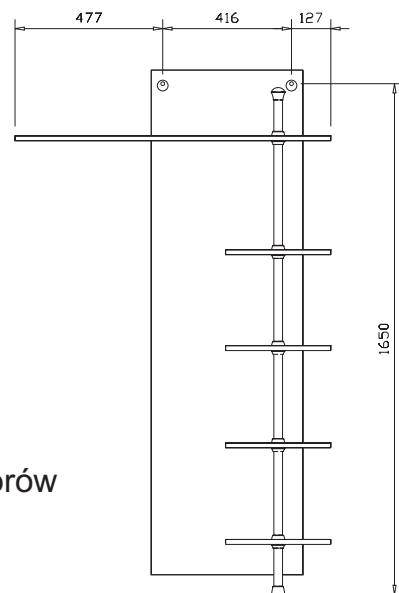


Kolejność montażu:

1. Wyjść z paczki elementy (wymiary elementów umieszczone są w tabelce na rysunku montażowym).
2. W otwory płyty tylnej poz. „1” wbić wieszaki „T”, a następnie zablokować przed obrotem wkręcając eurowkręty „C1” - 5x10.
3. W zależności od ustawienia, zamontować segment jako lewy lub prawy rys. **d**.
4. Montaż półek rozpocząć od dołu segmentu zachowując kolejność montażu według schematu zamieszczonego obok.
 - zamontować stopkę wg. rys. **a**,
 - zamontować pierwszą półkę wg. rys. **b**,
 - przykręcić półkę do płyty tylnej konfirmatami „E”, zwracając uwagę na wypoziomowanie półki,
 - pozostałe półki montować zachowując tak samą kolejność montażu,
 - po zamontowaniu półek na bryła rurę nasadkę ozdobną wg. rys. **c**.
5. Pozostałe otwory zabezpieczyć stopkami „z”.
6. W miejscu ustawienia segmentu wywiercić w ścianie otwory pod kołki rozporowe do zawieszenia segmentu wg. rys **e**.
7. Zawiesić segment na ścianie.
(Poziomowanie segmentu można wykonać wkrętem regulacyjnym wieszaka „J”).



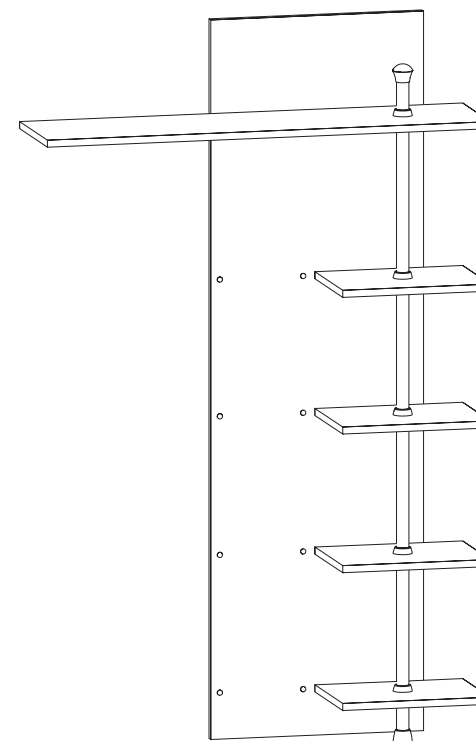
rys. e
Rozstaw wiercenia otworów
pod kołki rozporowe

SEGMENT "r/17/10"

("System XXI")

Instrukcja montażu

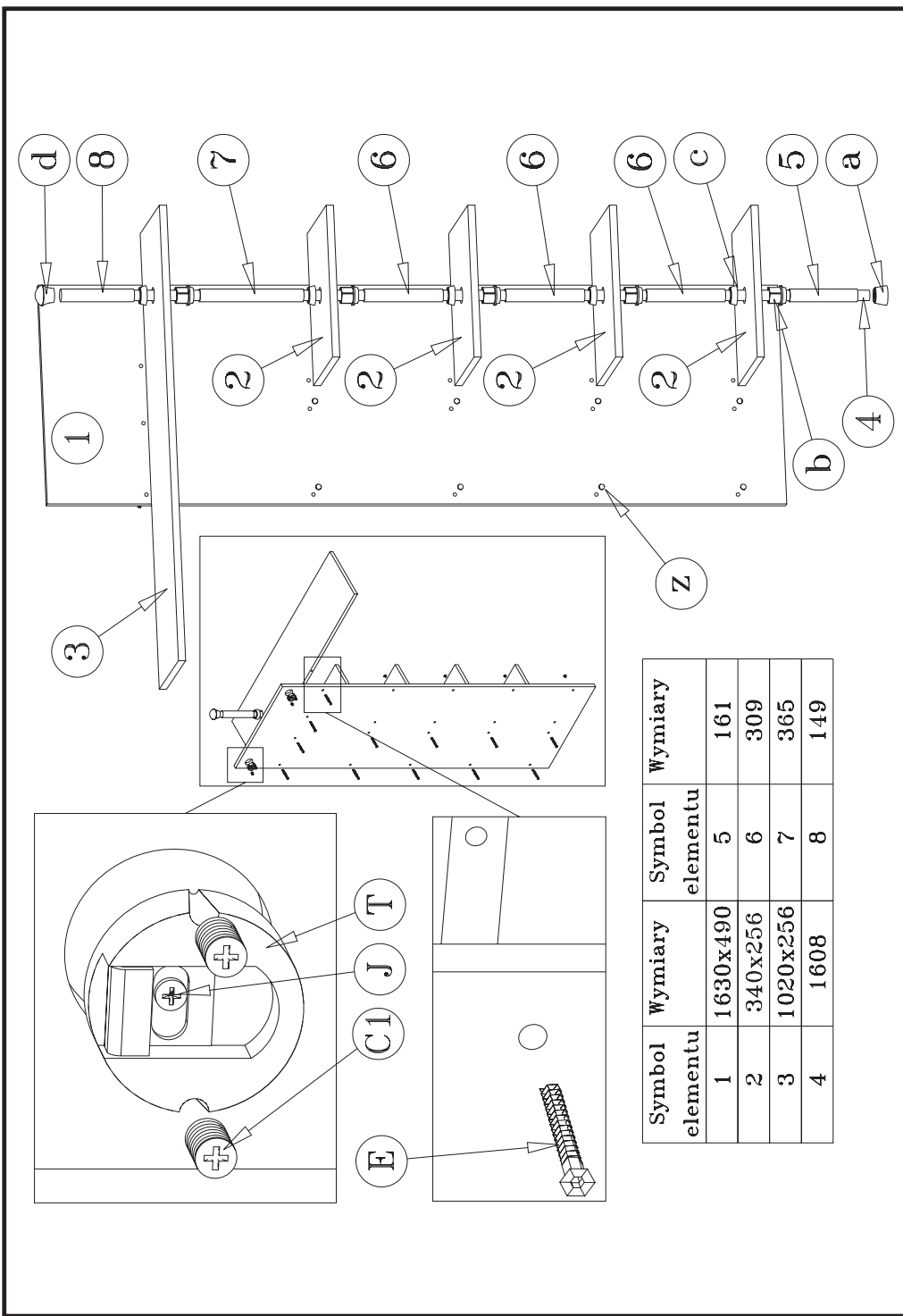
Wymiary gabarytowe :
szerokość 102cm , głębokość 27cm , wysokość 170cm



Producent:

P.P.H. BLACK RED WHITE

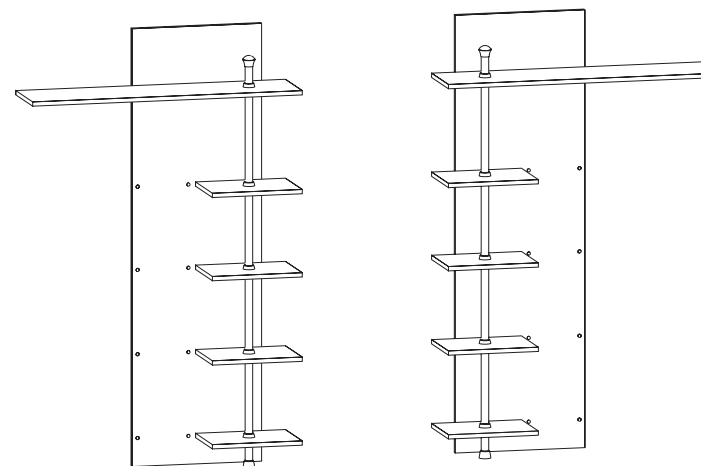
Chmielek II
23-412 Łukowa



Symbol elementu	Wymiary	Symbol elementu	Wymiary
1	1630x490	5	161
2	340x256	6	309
3	1020x256	7	365
4	1608	8	149

Segment lewy

Segment lewy



rys.d Segment można zmontować jako lewy lub prawy.

KOLEJNOŚĆ MONTAŻU SYSTEMU "UNUM"

