

www.MLMEBLE.pl

GB assembly instructions / D montageanleitung / CZ montážní návod / SK montážny návod / RU инструкции по монтажу / LT surinkimo instrukcija



INSTRUKCJA MONTAŻU

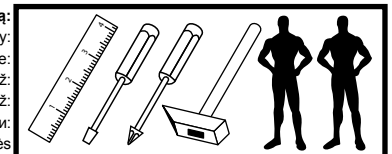
GEOMETRIC 12
 ↑ 100 → 60 ↗ 41

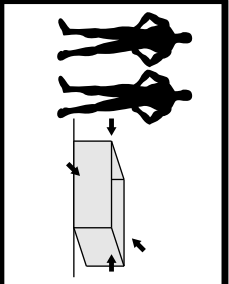
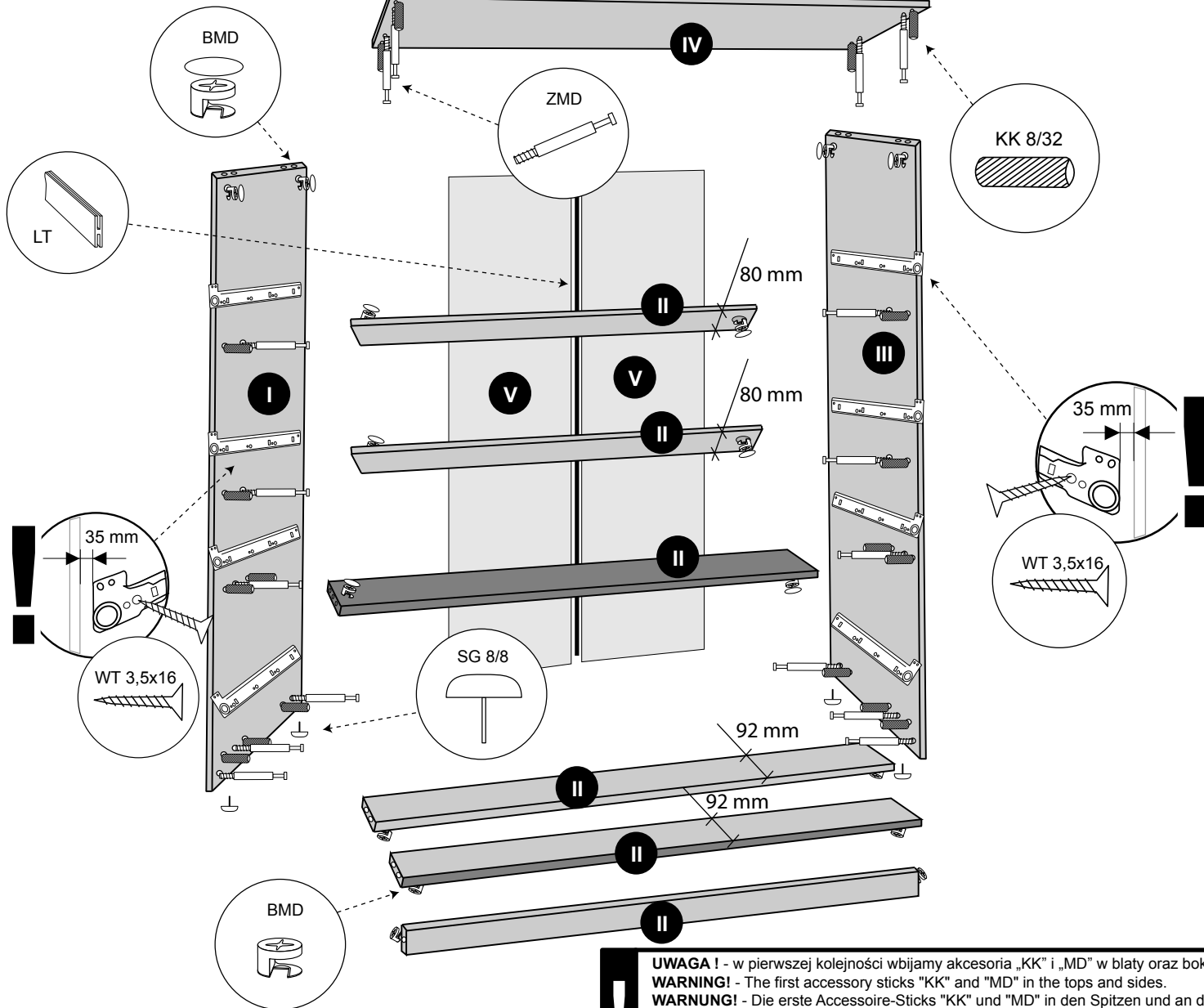


akcesoria / accessories / zubehör / příslušenství / príslušenstvo / аксессуары / furnitūra :

x 32 KK 8/32	x 8 KT 6,3/50	x 50 GZ 1,4/25	x 4 SG 8/8	x 24 MD	x 12 ZAM	x 48 WT 3,5x16	x 8 WT 4x27
x 4 PAL350	x 1 LT	x 4 GEO	x 1 	x 1 			

do montażu potrzebne są:
 are needed for assembly:
 sind erforderlich für die montage:
 jsou potřebné pro montáž:
 su potrebne pre montáž:
 которые необходимы для сборки:
 Surinkimui reikės





UWAGA ! - mebel należy składać w pozycji poziomej
WARNING! - furniture should be submitted in a horizontal position
WARNUNG! - furtiture sollten in einer horizontalen Position vorzulegen
POZOR! - Nábytek by měl být předložen ve vodorovné poloze
POZORI! - Nábytok by mai byť predložený vo vodorovnej polohe
ВНИМАНИЕ! - Мебель должна быть представлена в горизонтальном положении
DÉMESIO! - Balda surekame horizontalioje padėtyje

UWAGA ! - w pierwszej kolejności wbijamy akcesoria „KK” i „MD” w blaty oraz boki.
WARNING! - The first accessory sticks "KK" and "MD" in the tops and sides.
WARNUNG! - Die erste Accessoire-Sticks "KK" und "MD" in den Spitzen und an den Seiten.
POZOR! - První příslušenství holi "KK" a "MD" v korunách a boky.
POZORI! - Prvé príslušenstvo palíc "KK" a "MD" v korunách a boky.
ВНИМАНИЕ! - Первый аксессуаров палочки "KK" и "MD" по вершинам и по бокам.
DÉMESIO! - Pirmiausiai furnitūrą KK ir MD įkalame į stalviršį ir šonus.