

www.MLMEBLE.pl

GB assembly instructions / D montageanleitung / CZ montážní návod / SK montážny návod / RU инструкции по монтажу / LT surinkimo instrukcija



INSTRUKCJA MONTAŻU

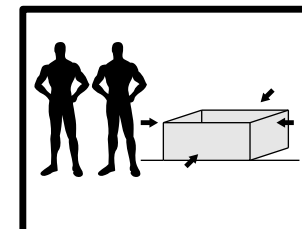
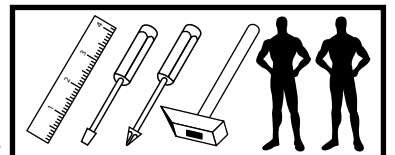
GEOMETRIC 05
 100 95 41



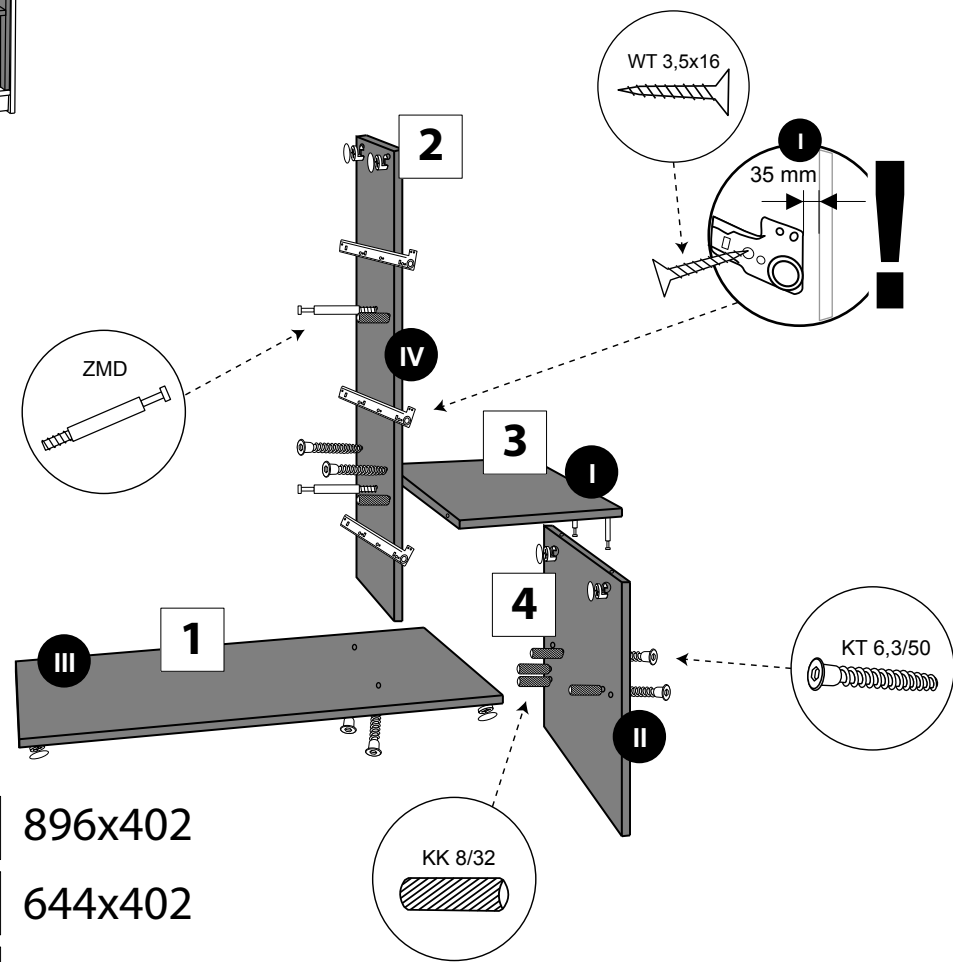
akcesoria / accessories / zubehör / příslušenství / prislušenstvo / аксессуары / furnitūra :

x 38 KK 8/32	x 14 KT 6.3/50	x 60 GZ 1.4/25	x 6 SG 8/8	x 29 MD	x 12 ZAM	x 47 WT 3.5x16	x 8 WT 4x27	x 3 WT 4x30	x 1 klej / glue / kleber / lepidlo / lepidlo / клеј / kljaj	x 1 kluczyk / key / schlüssel / klíč / ключ / raktas
x 4 PA Ø5	x 6 BDP	x 1 WEPS	x 4 PA L350	x 1 LT	x 4 GEO					

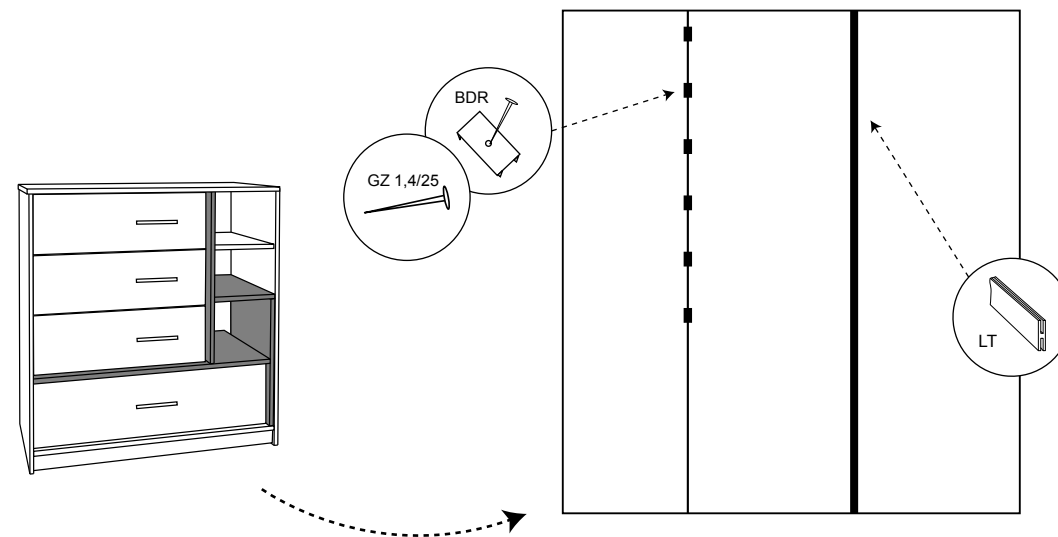
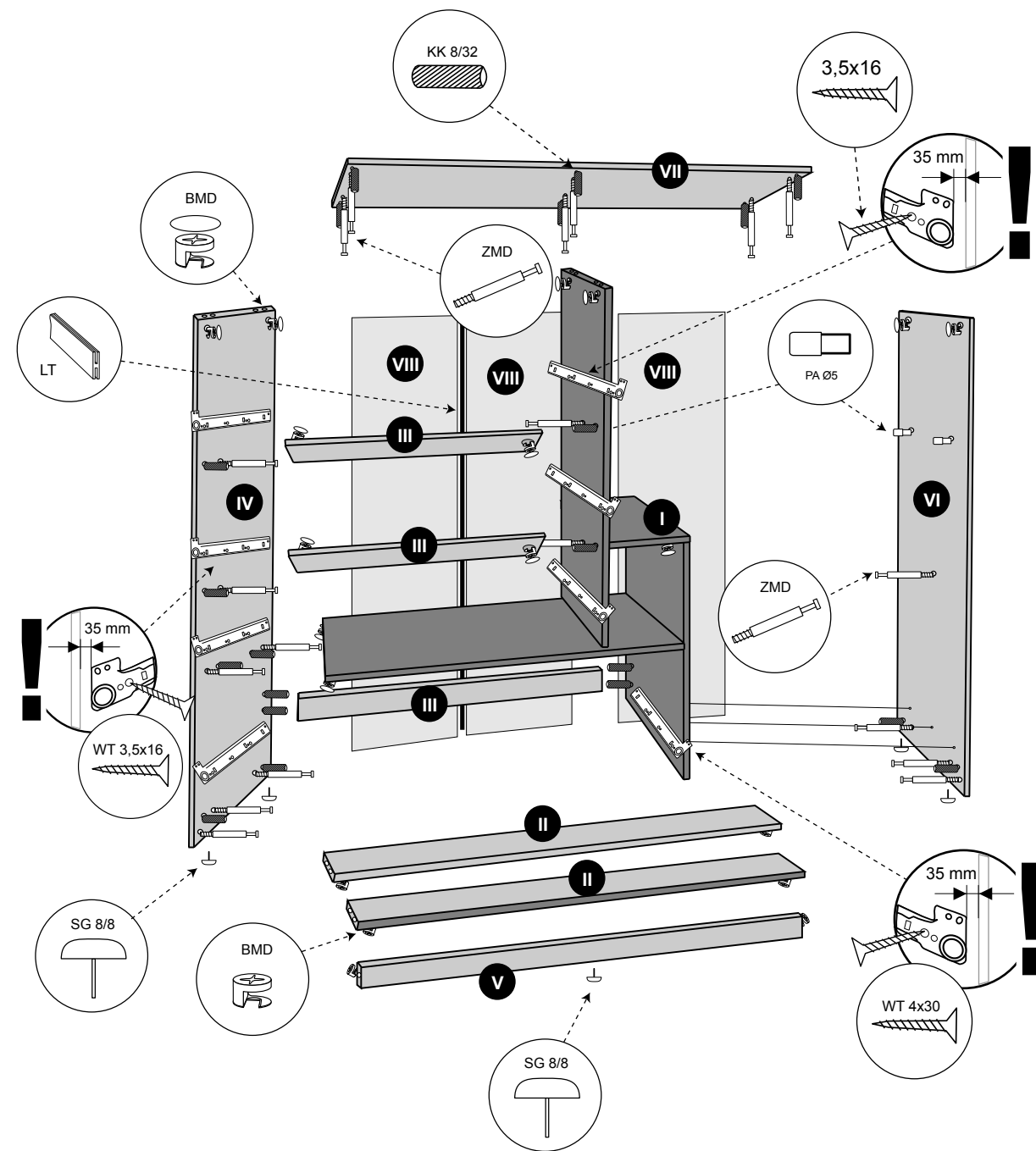
do montażu potrzebne są:
 are needed for assembly:
 sind erforderlich für die montage:
 jsou potřebné pro montáž:
 sú potrebné pre montáž:
 которые необходимы для сборки:
 Surinkimui reikės



UWAGA ! - mebel należy składać w pozycji poziomej
WARNING! - furniture should be submitted in a horizontal position
WARNUNG! - Möbel sollten in einer horizontalen Position vorzulegen
POZOR! - Nábytek by měl být předložen ve vodorovné poloze
POZOR! - Nábytok by mal byť predložený vo vodorovnej polohe
ВНИМАНИЕ! - Мебель должна быть представлена в горизонтальном положении
DĚMESIO! - Baldą surenkame horizontalioje padėtyje



- 1** 896x402
- 2** 644x402
- 3** 246x402
- 4** 489x402



! UWAGA ! - w pierwszej kolejności wbijamy akcesoria „KK” i „MD” w blaty oraz boki.
! WARNING! - The first accessory sticks "KK" and "MD" in the tops and sides.
! WARNUNG! - Die erste Accessoire-Sticks "KK" und "MD" in den Spitzen und an den Seiten.
! POZOR! - První příslušenství palic "KK" a "MD" v korunách a boky.
! POZOR! - Prvé príslušenstvo palic "KK" a "MD" v korunách a boky.
! ВНИМАНИЕ! - Первый аксессуаров палочки "KK" и "MD" по вершинам и по бокам.
! DĖMESIO! - Pirmiausiai furnitūrą KK ir MD įkalame į stalviršį ir šonus.