

www.MLMEBLE.pl

assembly instructions / montageanleitung / montážní návod / montážny návod / инструкции по монтажу / surinkimo instrukcija



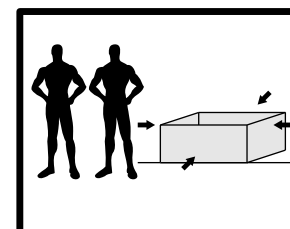
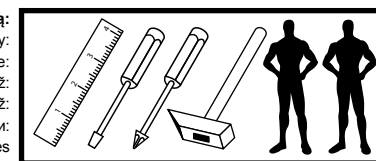
INSTRUKCJA MONTAŻU

GEOMETRIC 04
 73 72 41

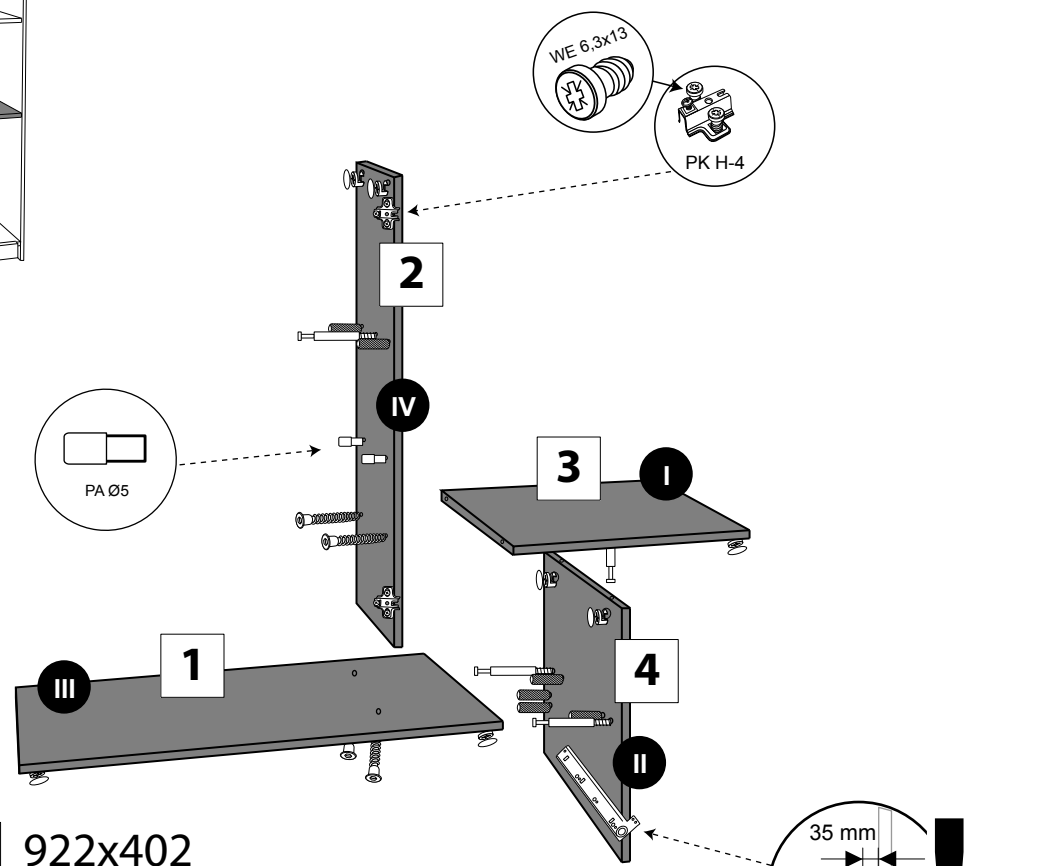
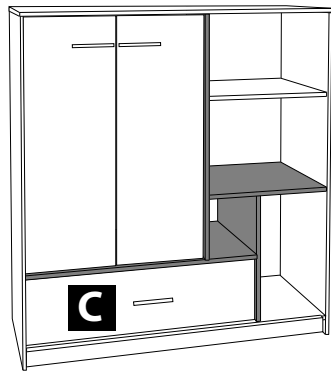
akcesoria / accessories / zubehôr / příslušenství / prislušenstvo / аксесуары / fumitūra :

x 28 KK 8/32 	x 8 KT 6,3/50 	x 90 GZ 1,4/25 	x 6 SG 8/8 	x 26 MD 	x 12 ZAM 	x 8 PA Ø5 	x 22 WT 3,5x16 	x 6 WT 4x27 	x 1 klej / glue / kleber / lepidlo / lepidlo / клей / kljaj 	x 1 kluczyk / key / schlüssel / klíč / Kluc / ключ / raktas
x 4 ZPW 	x 4 PK H-4 	x 8 WE 6,3x13 	x 10 BDP 	x 1 WEPS 	x 1 PA L350 	x 2 LT 	x 3 GEO 			

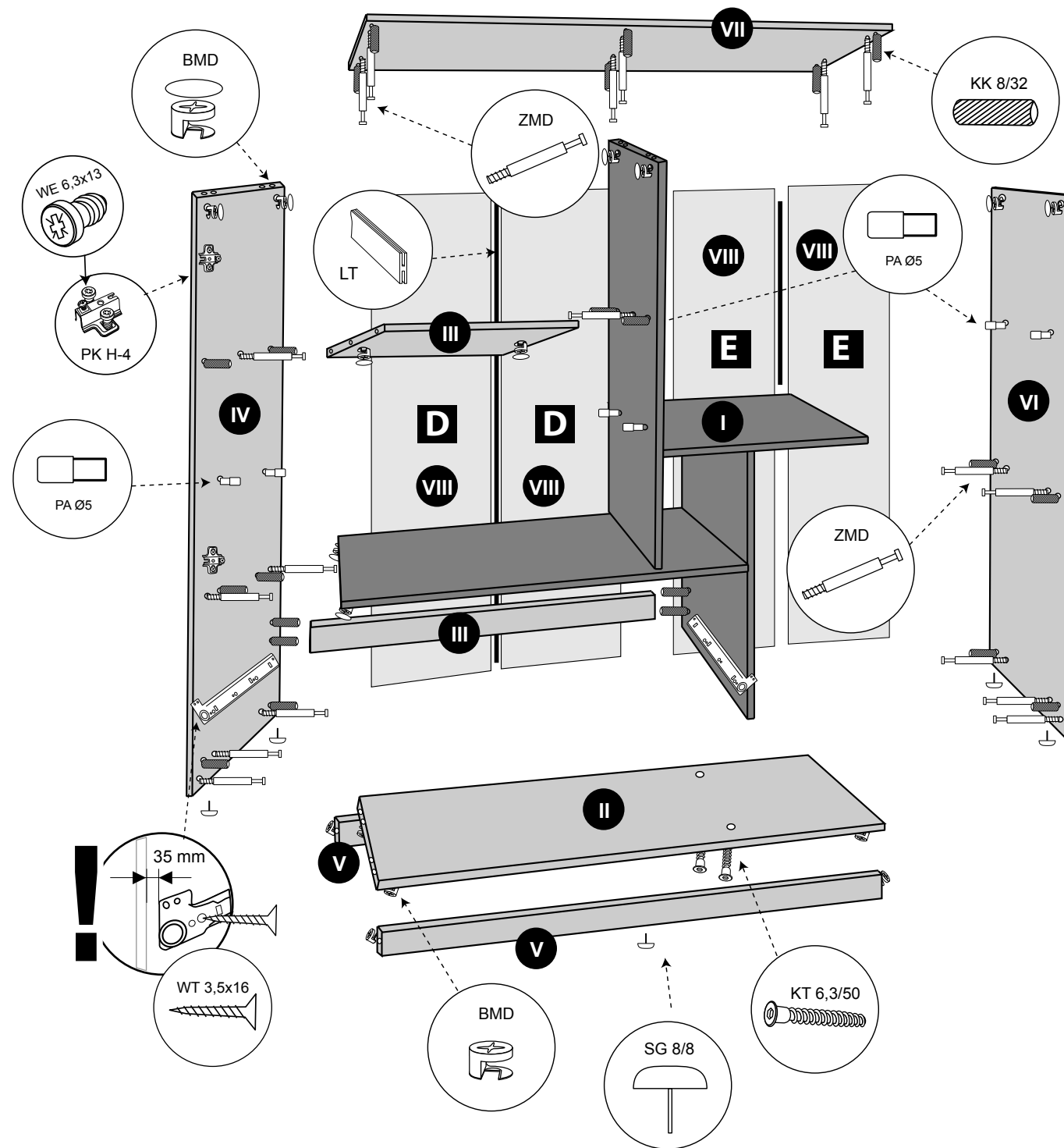
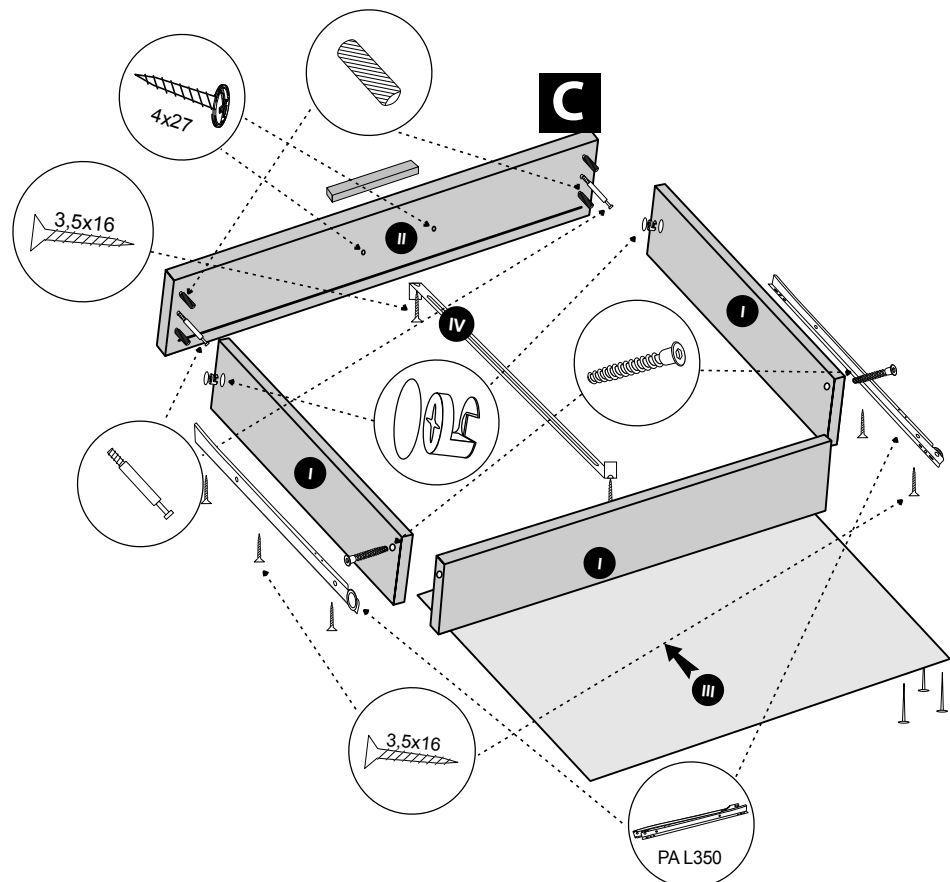
do montażu potrzebne są:
 are needed for assembly:
 sind erforderlich für die montage:
 jsou potřebné pro montáž:
 sú potrebné pre montáž:
 которые необходимы для сборки:
 Surinkimui reikės



UWAGA! - mebel należy składać w pozycji poziomej
WARNING! - furniture should be submitted in a horizontal position
WARNUNG! - Möbel sollten in einer horizontalen Position vorzulegen
POZOR! - Nábytek by měl být předložen ve vodorovné poloze
POZOR! - Nábytok by mal byť predložený vo vodorovnej polohe
ВНИМАНИЕ! - Мебель должна быть представлена в горизонтальном положении
DĚMÉSIO! - Baldą surenkame horizontalioje padėtyje



- 1** 922x402
- 2** 922x402
- 3** 472x402
- 4** 489x402



! UWAGA ! - W pierwszej kolejności wbijamy akcesoria „KK” i „MD” w blaty oraz boki i montujemy prowadnice.
! WARNING! - In the first place should be driven accessories "KK" and "MD" in the tops and sides and guides.
! WARNUNG! - In erster Linie sollte Accessoires "KK" und "MD" in den Wipfeln und an den Seiten und Guides gefahren werden.
! POZOR! - V první řadě by měl být tažen příslušenství "KK" a "MD" v korunách a po stranách a průvodců.
! POZOR! - V prvom rade by mal byť ťahaný príslušenstvo "KK" a "MD" v korunách a po stranách a sprievodcov.
! ВНИМАНИЕ! - В первую очередь следует руководствоваться аксессуарами "KK" и "MD", на вершинах и по бокам и руководства.
! DĚMESIO! - Pirmiausiai furnitūrą KK ir MD įkalame į stalviršį ir šonus ir prisukame bėgelius.