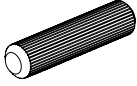
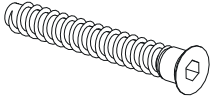

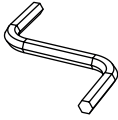
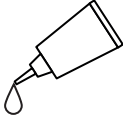

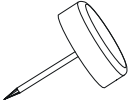


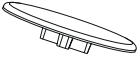
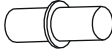
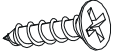
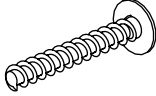
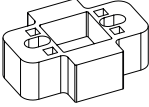

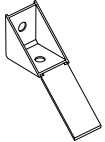
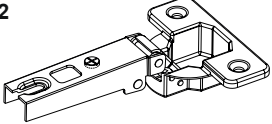
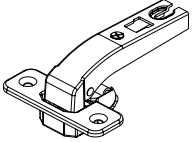
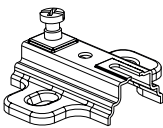
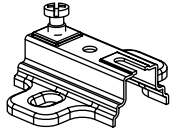
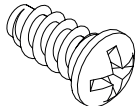
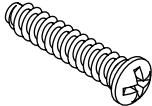

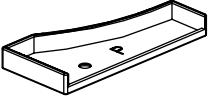
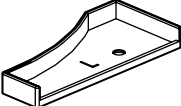
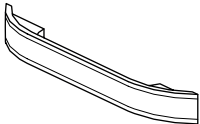
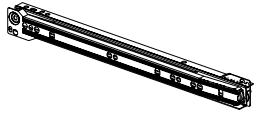
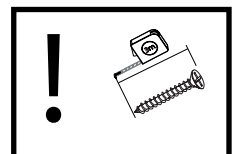


OLIWIER 10 N

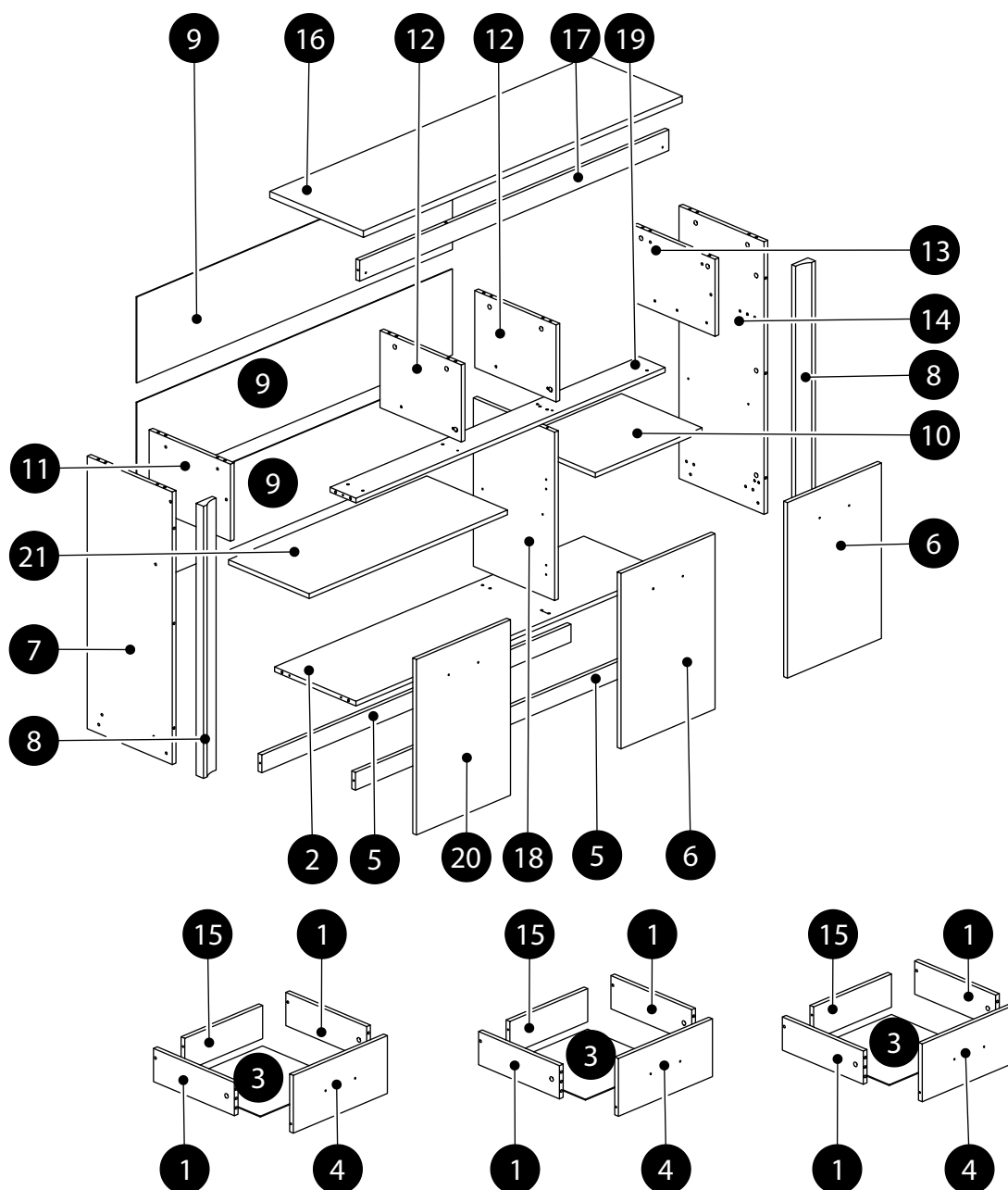
<p>K1 x 38 8x32</p> 	<p>KT1 x 24 6,3x50</p> 	<p>ZS1 x 12 Ø13</p> 
<p>x 1</p> 	<p>KL x 1</p> 	<p>GW1 x 70 1,4x25</p> 
<p>SG1 x 8</p> 	<p>ZJ1 x 28 L-43</p> 	<p>B2 x 28 h-12</p> 
<p>ZM1 x 6 Ø18</p> 	<p>PO2 x 8 Ø5</p> 	<p>WT1 x 58 3,5x15</p> 
<p>WT17 x 12 4x27</p> 	<p>DS5 x 4</p> 	<p>WT7 x 4 3x10</p> 
<p>PO4 x 1</p> 	<p>ZP5 x 2 NAKL</p> 	<p>ZP8 x 4 ROWN</p> 
<p>PK3 x 4 H-2</p> 	<p>PK4 x 2 H-4</p> 	<p>WE2 x 4 EK6,3x13B</p> 
<p>WE1 x 8 EK6,3x30BM</p> 	<p>KW7 x 2 50x50</p> 	<p>ZPP x 2</p> 
<p>ZPL x 2</p> 	<p>UOL x 6 L-128</p> 	<p>P5 x 3 L-350</p> 



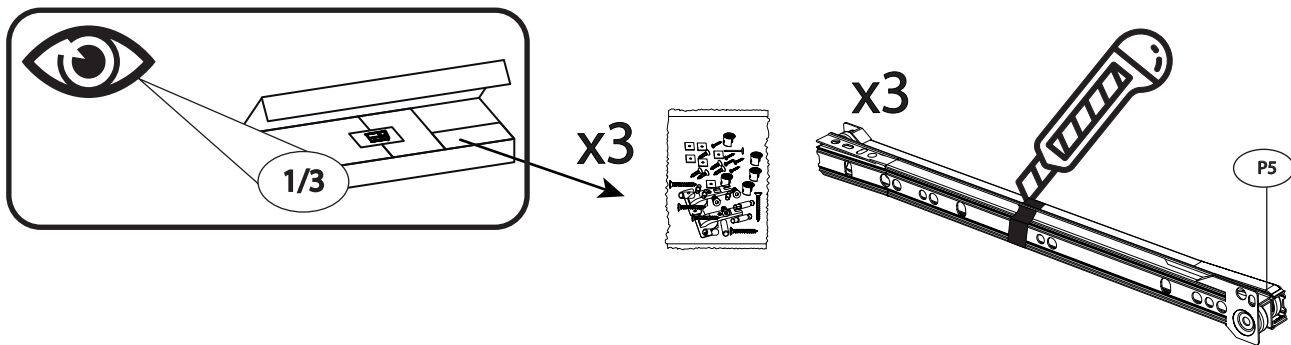
OLIWIER 10 N

	CODE				
1	Oliwier10_13	350	112	6	2/3
2	Oliwier10_05	1338	352	1	1/3
3	Oliwier10NHDF_02	368	355	3	1/3
4	Oliwier10_10	407	195	3	2/3
5	Oliwier10_07	1338	60	2	1/3
6	Oliwier10_08	407	592	2	2/3
7	Oliwier10N_02	920	368	1	1/3
8	Oliwier0910111213	918	70	2	3/3
9	Oliwier10NHDF_01	1366	290	3	1/3
10	Oliwier10_15	462	349	1	1/3

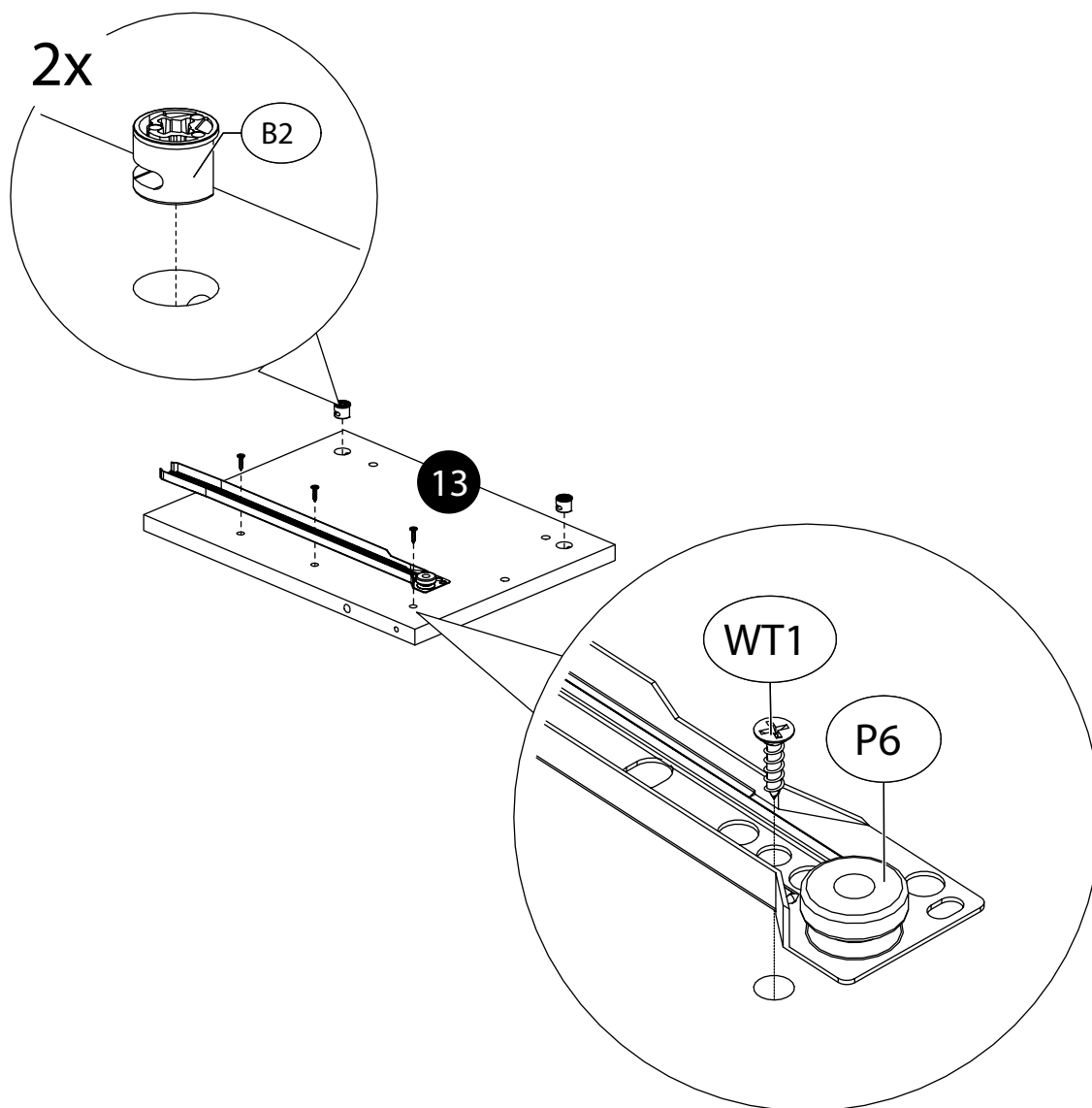
	CODE				
11	Oliwier10_17	260	352	1	1/3
12	Oliwier10_16	260	352	2	2/3
13	Oliwier10_18	260	352	1	1/3
14	Oliwier10N_03	920	368	1	1/3
15	Oliwier10_14	337	112	3	2/3
16	Oliwier10_01	1380	405	1	1/3
17	Oliwier10_06	1338	70	1	1/3
18	Oliwier10_04	568	352	1	2/3
19	Oliwier10_11	1338	112	1	1/3
20	Oliwier10_09	407	592	1	2/3
21	Oliwier10_12	858	349	1	1/3



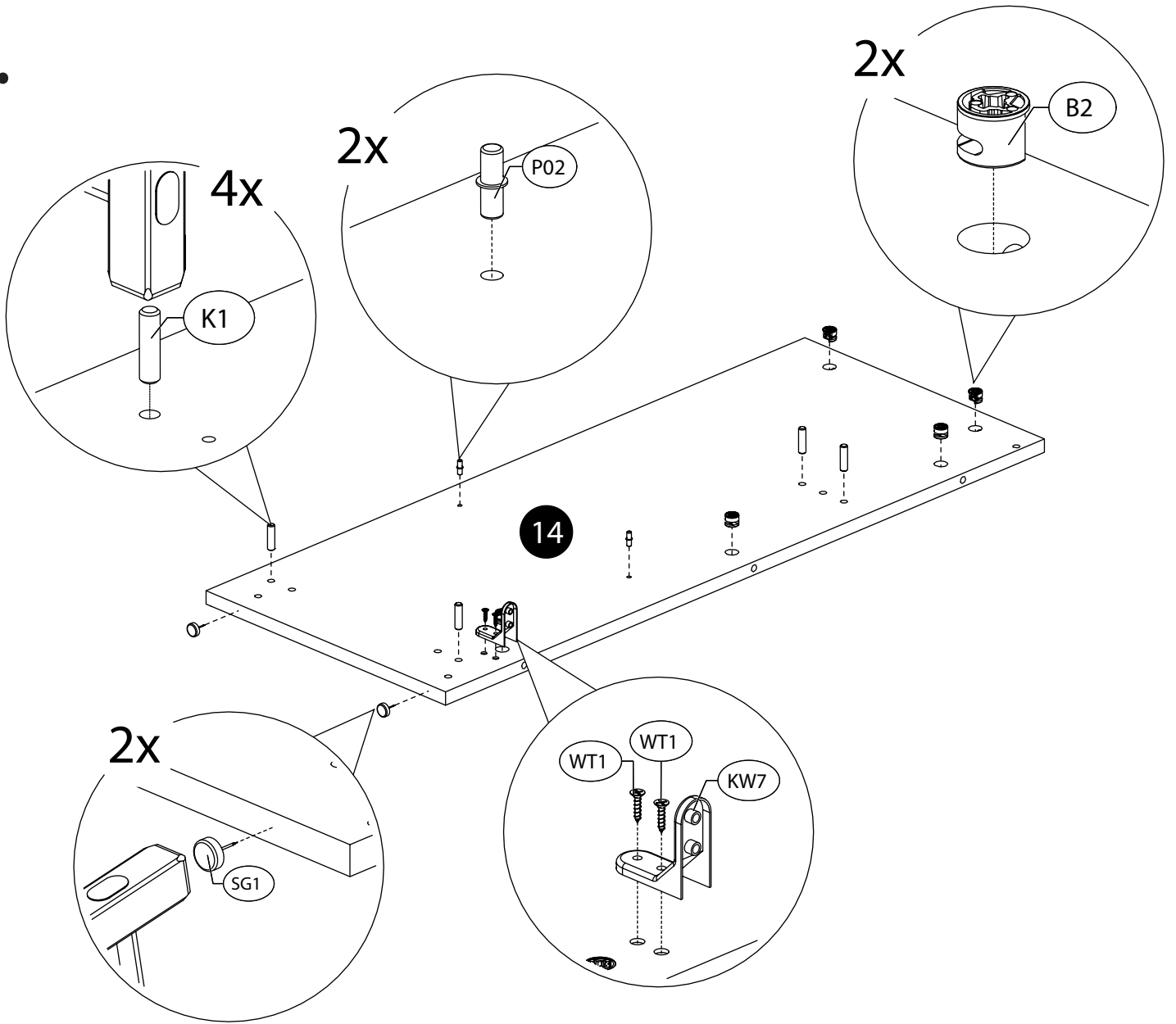
1.



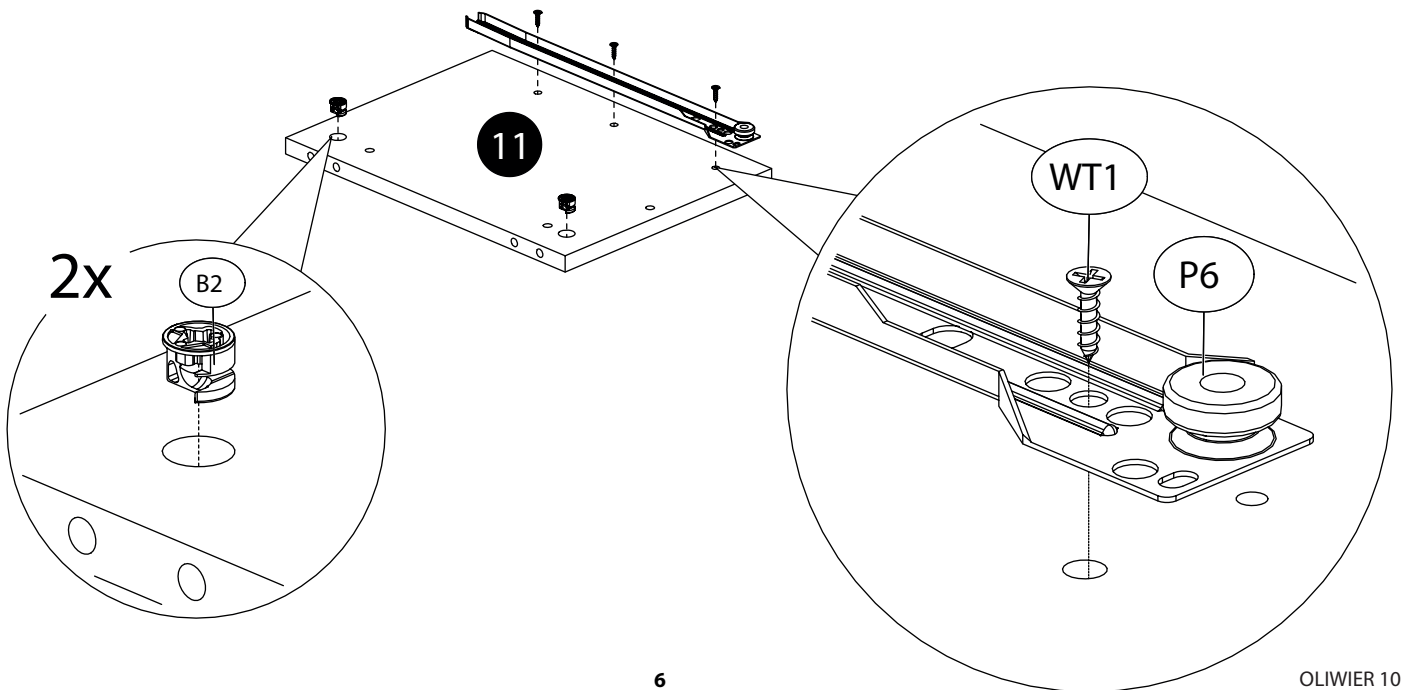
2.



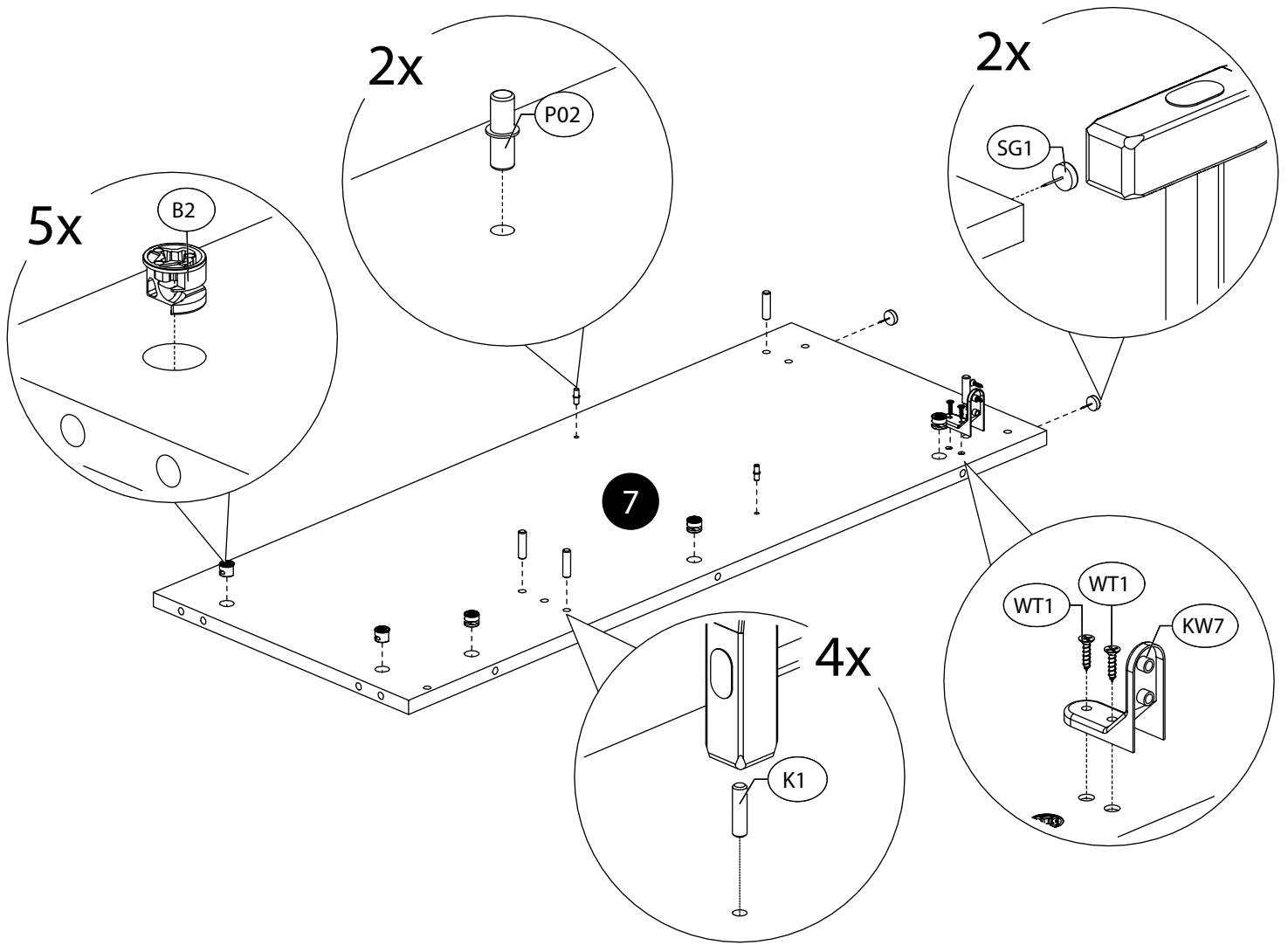
3.



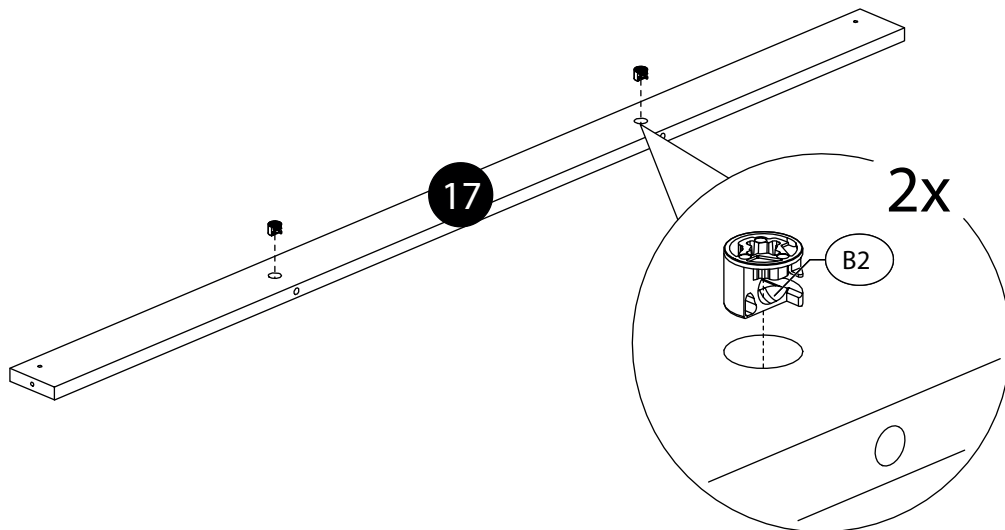
4.



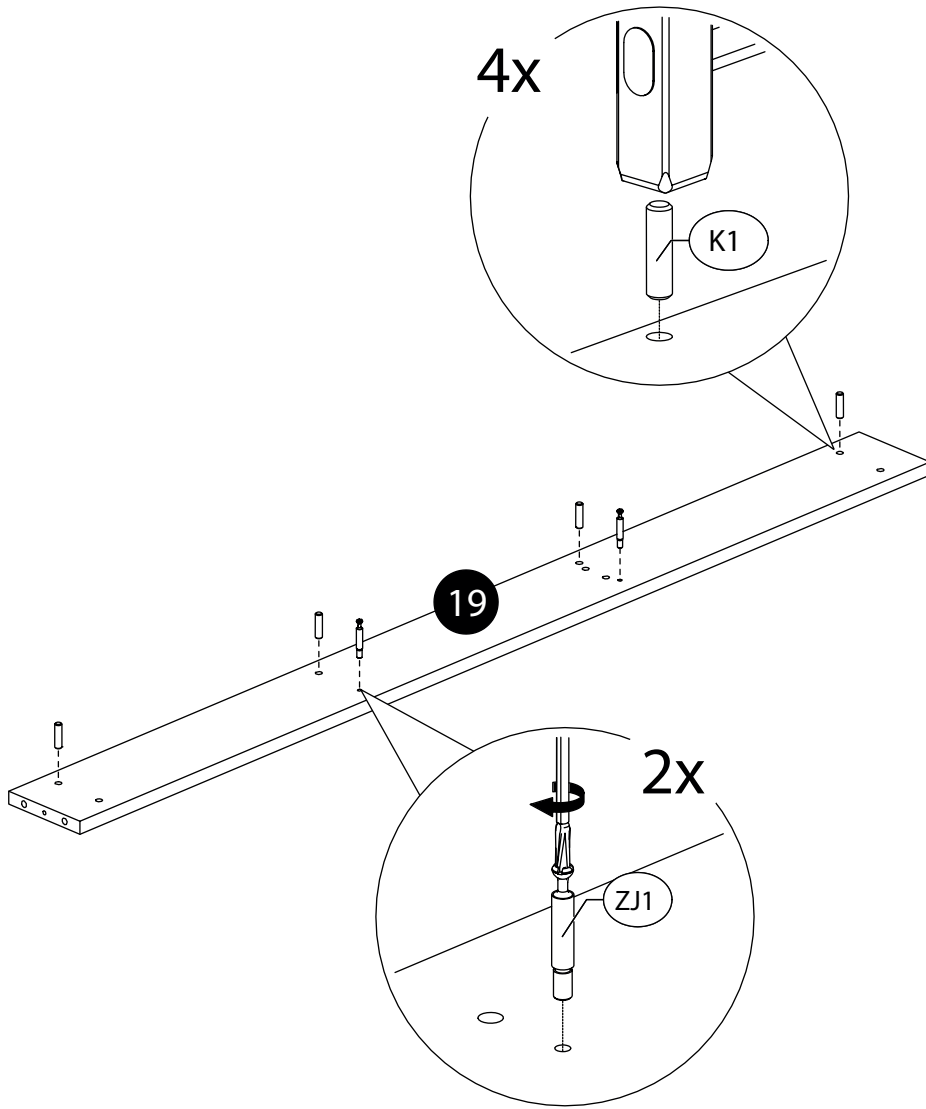
5.



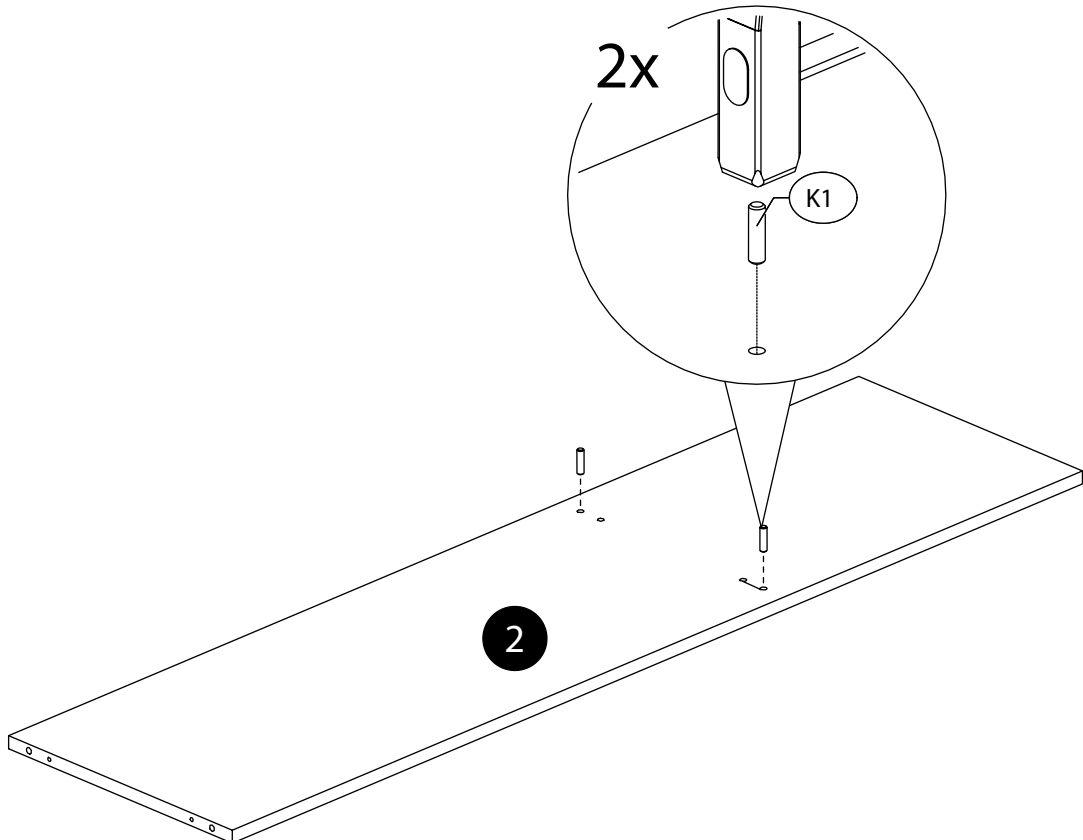
6.



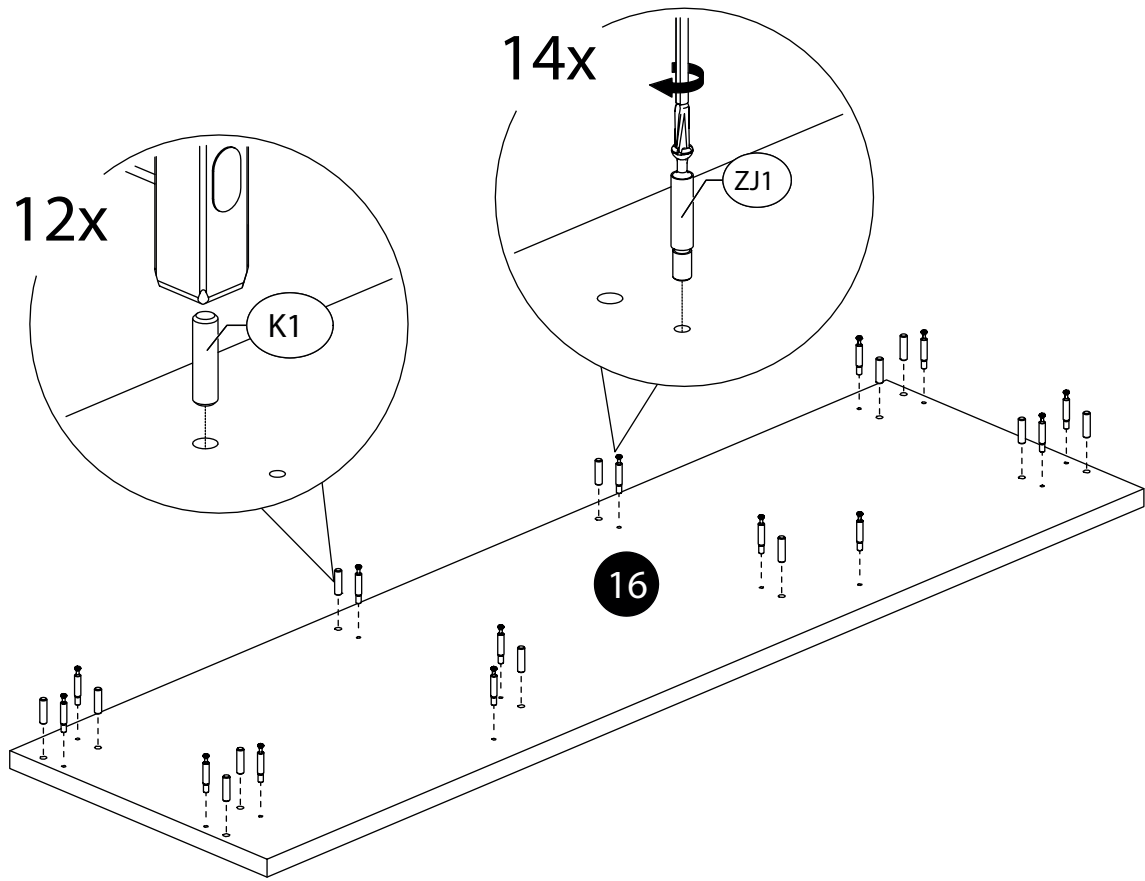
7.



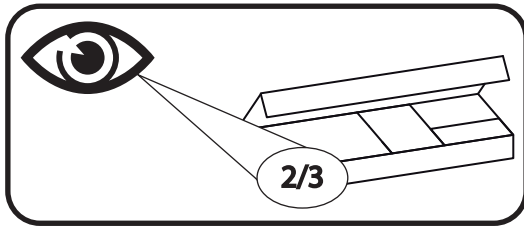
8.



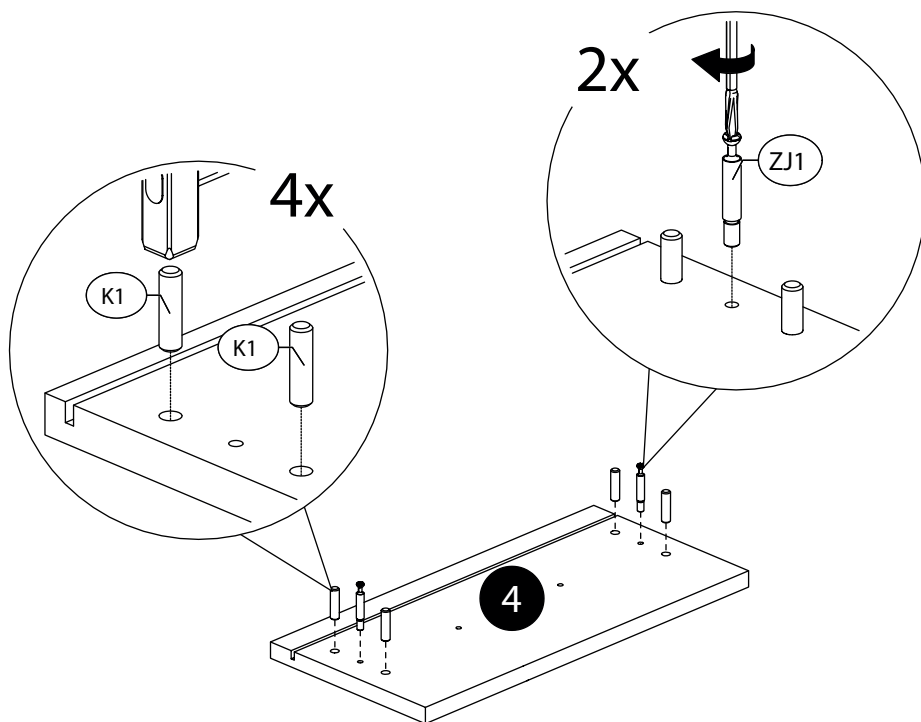
9.



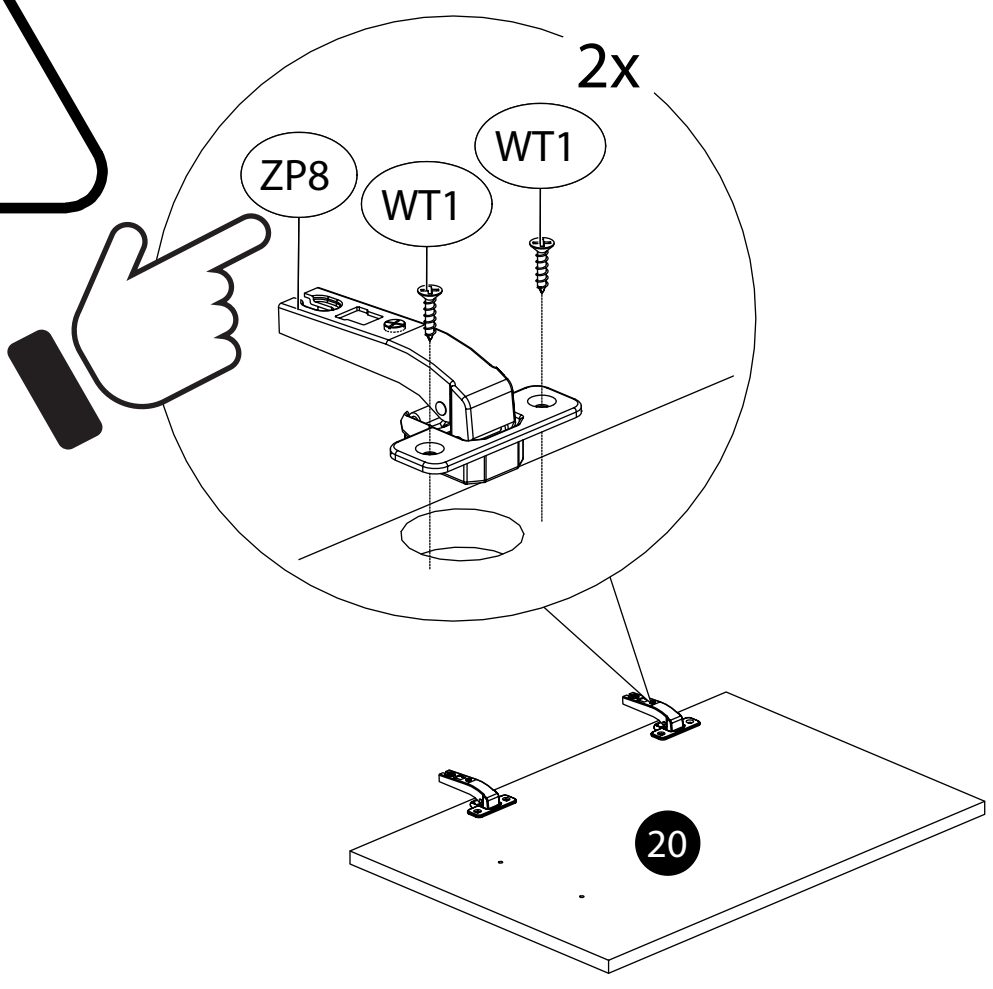
10.



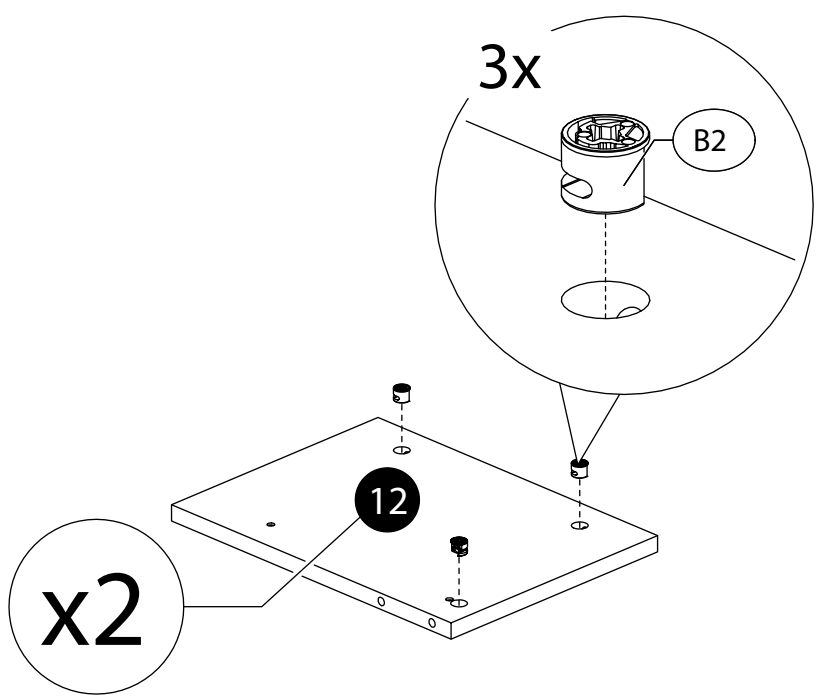
11.



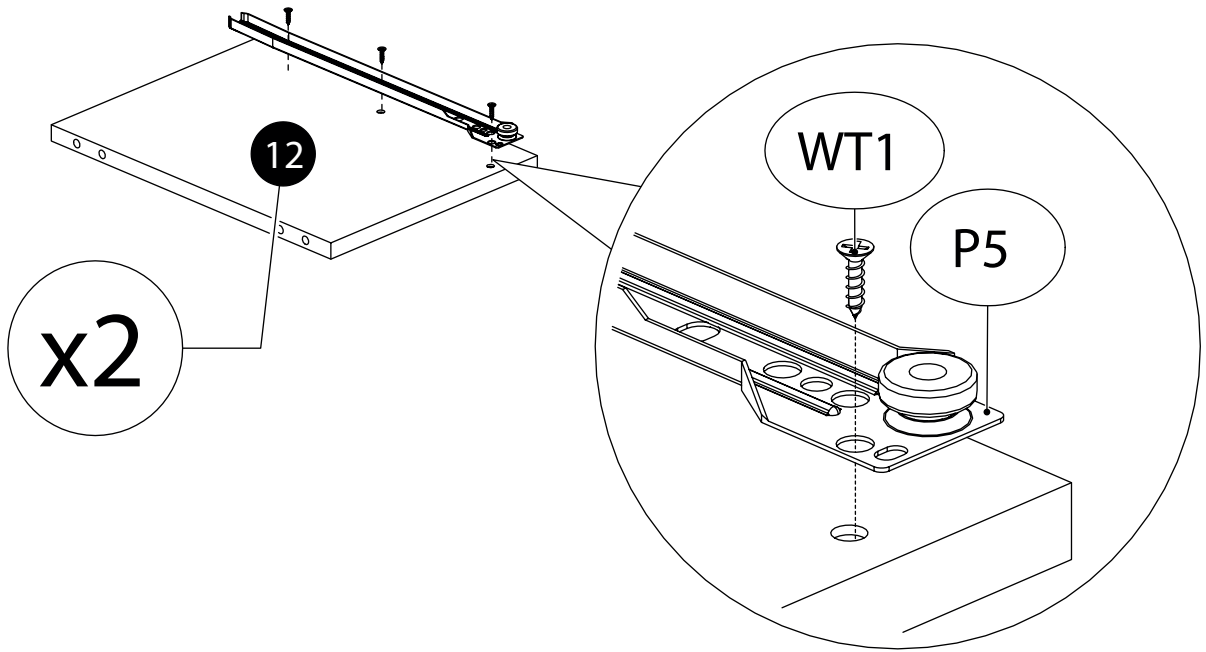
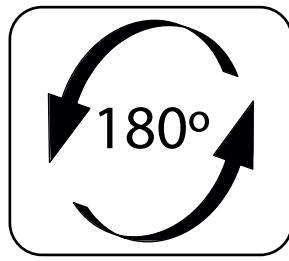
12.



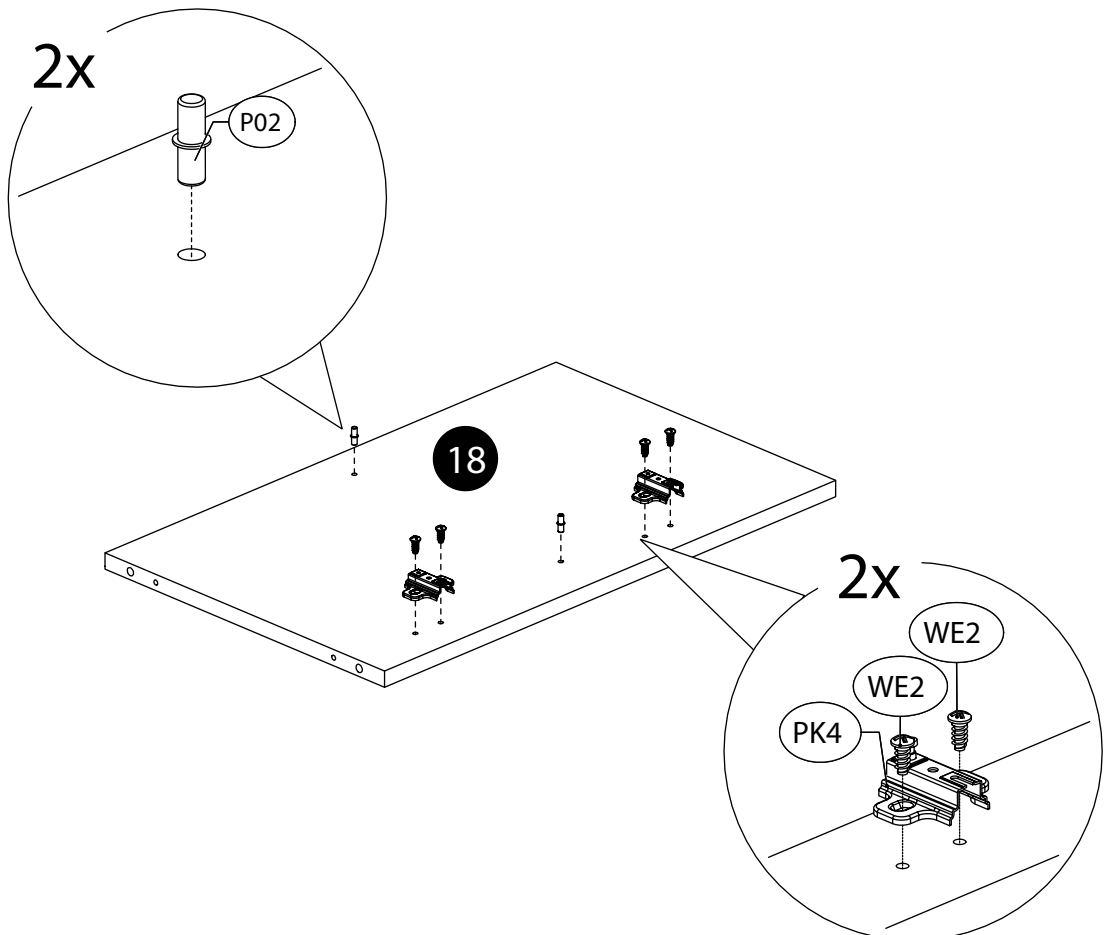
13.



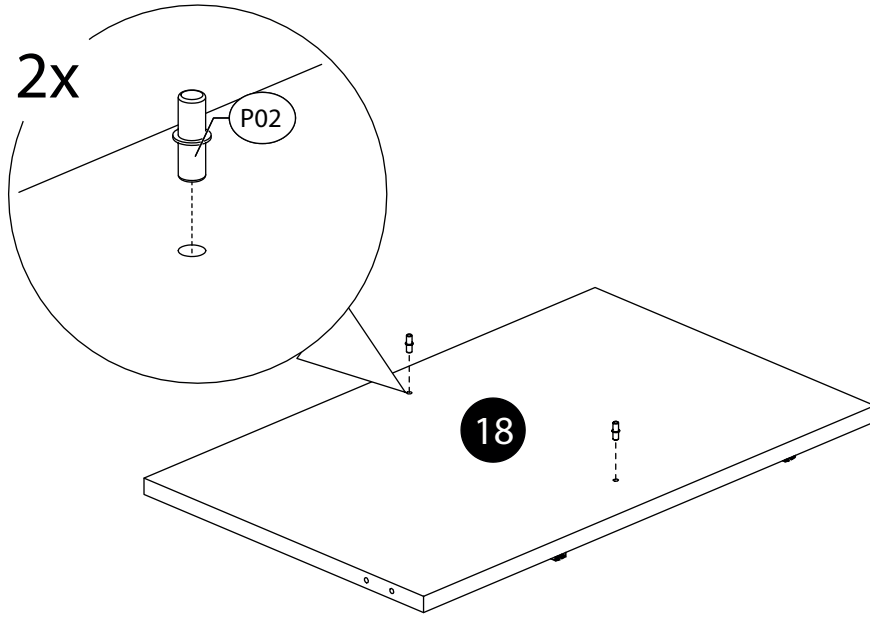
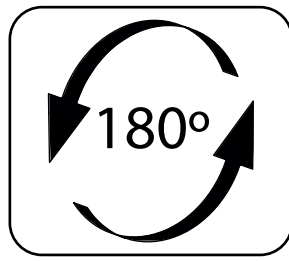
14.



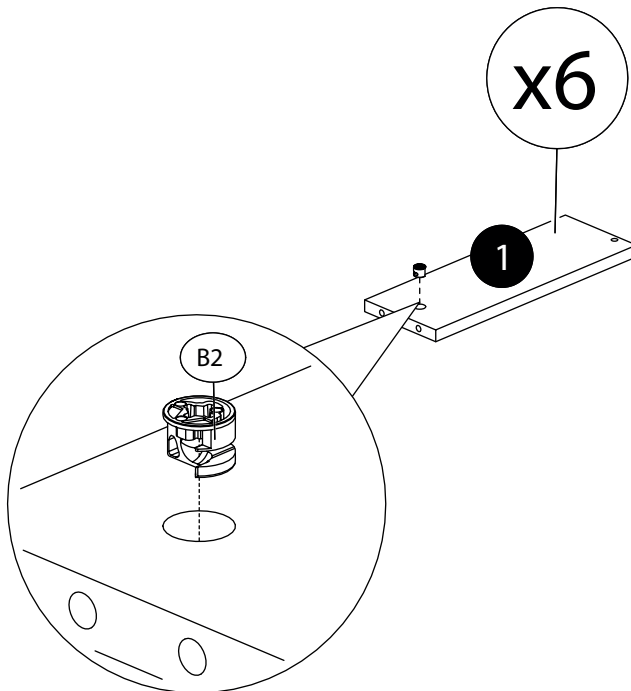
15.



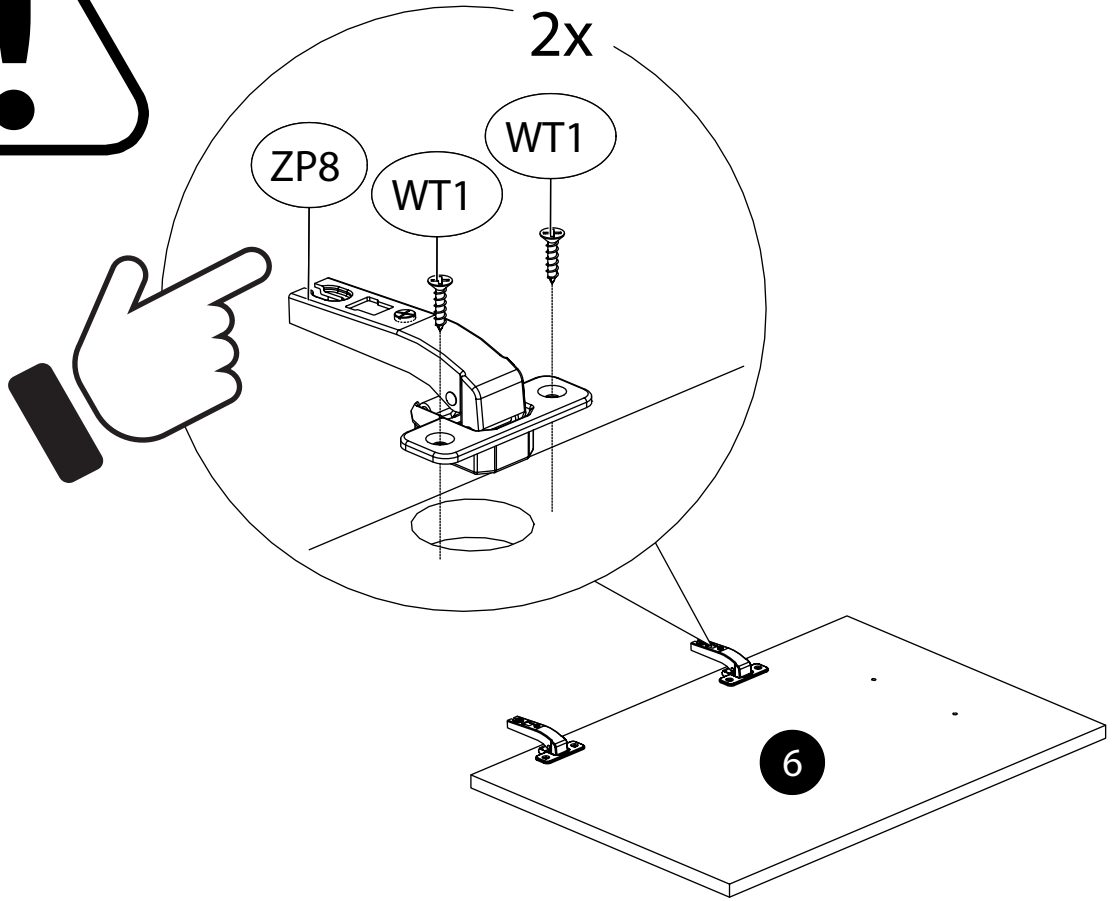
16.



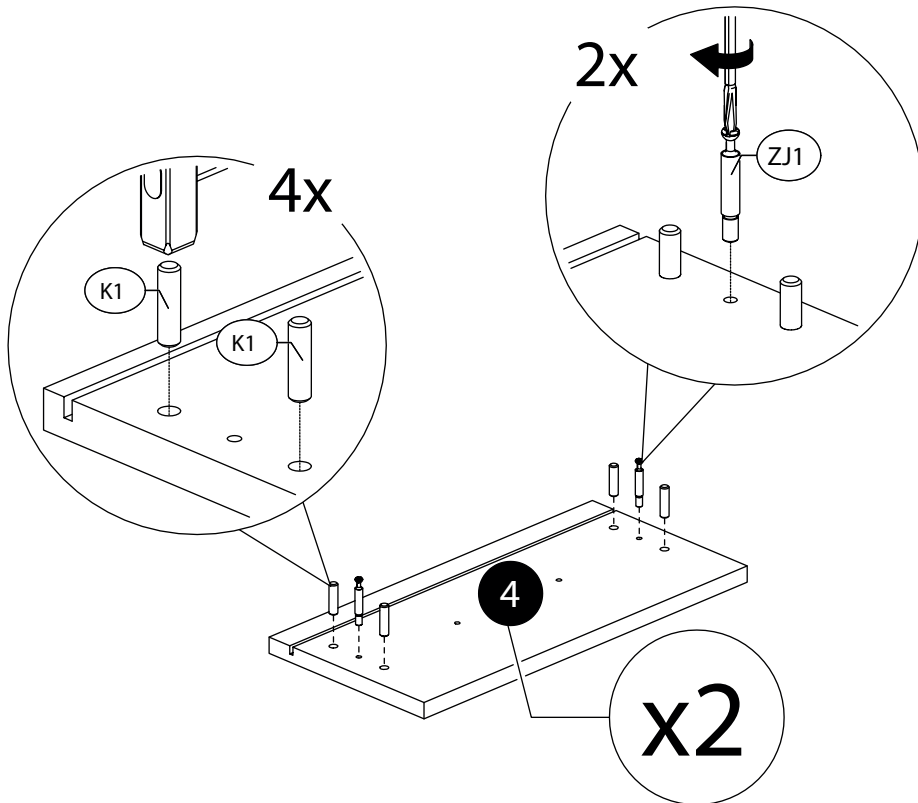
17.



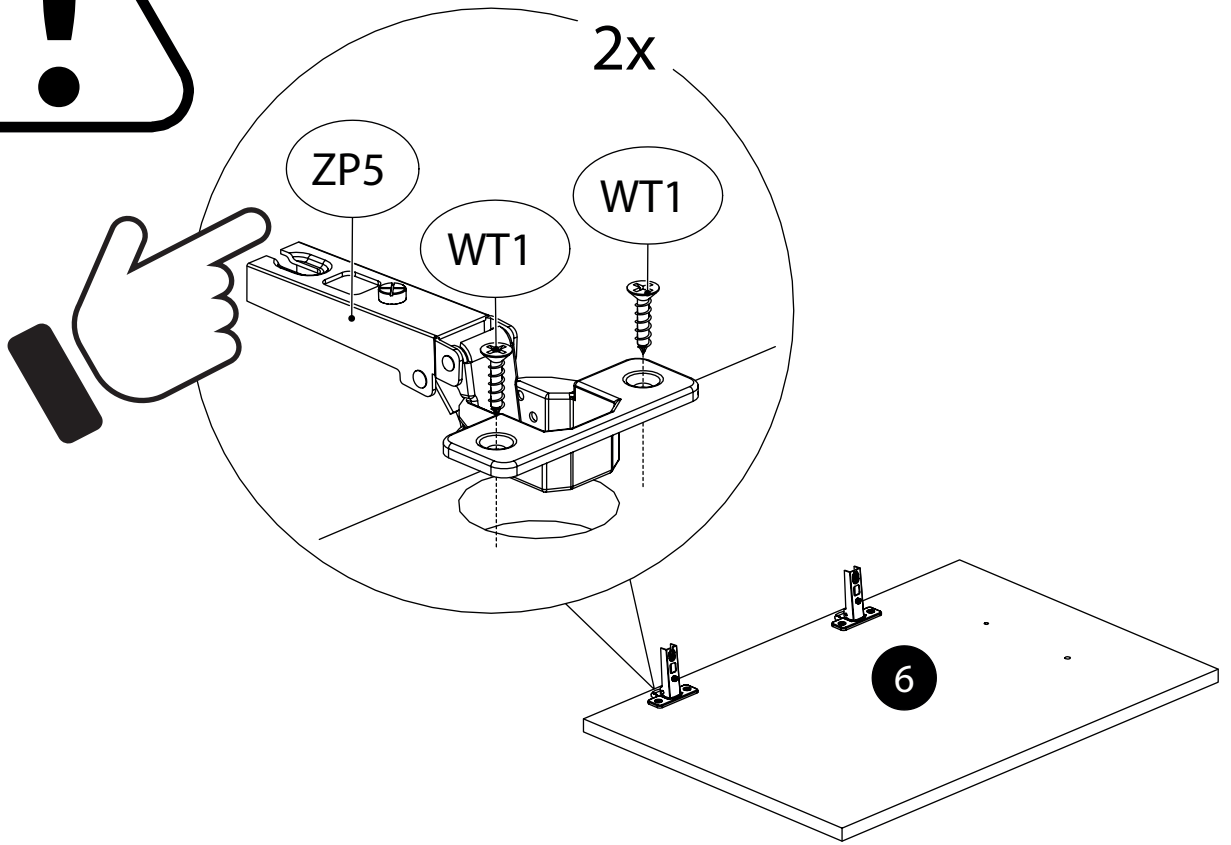
18.



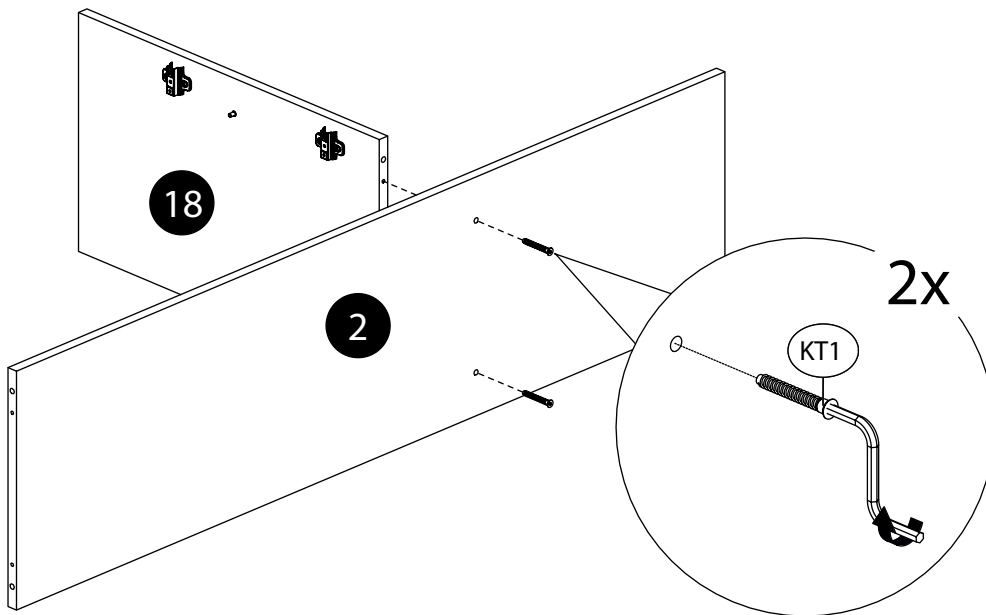
19.



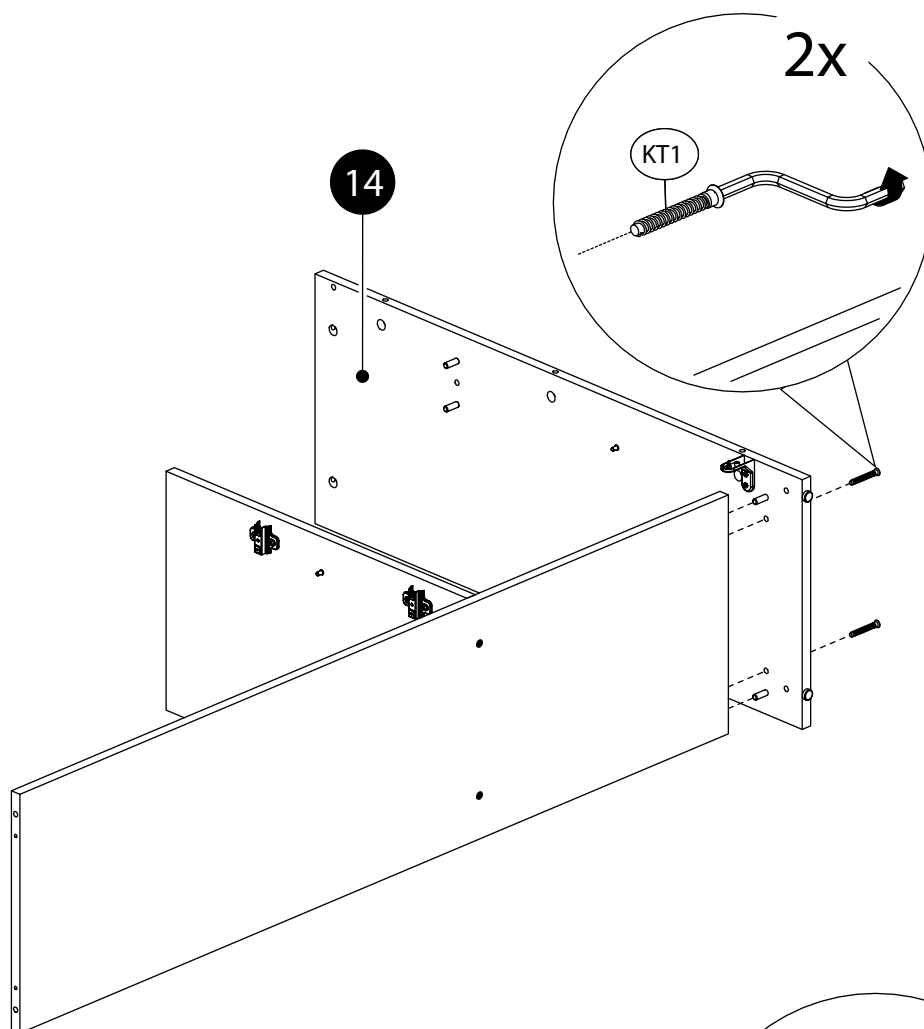
20.



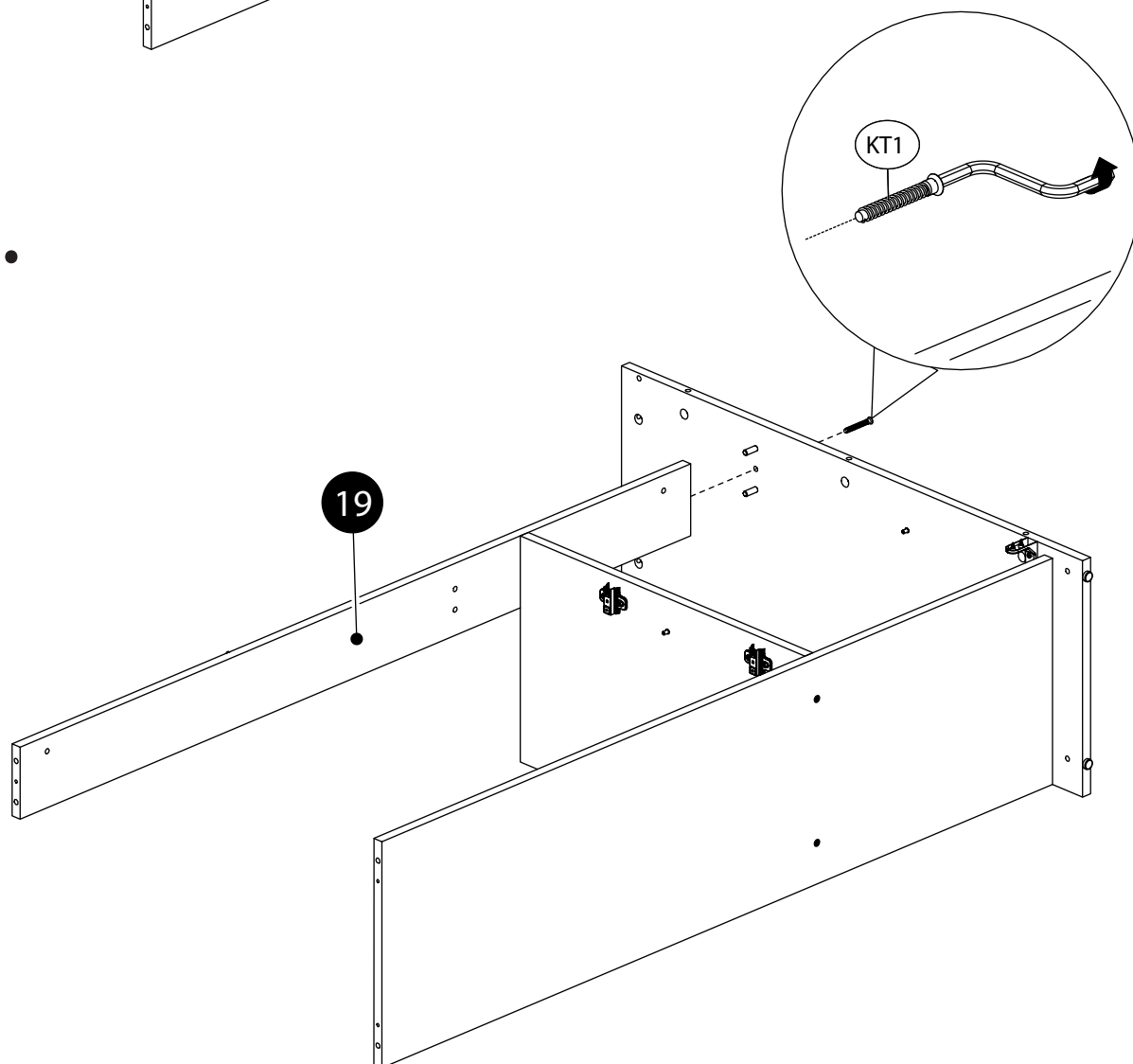
21.



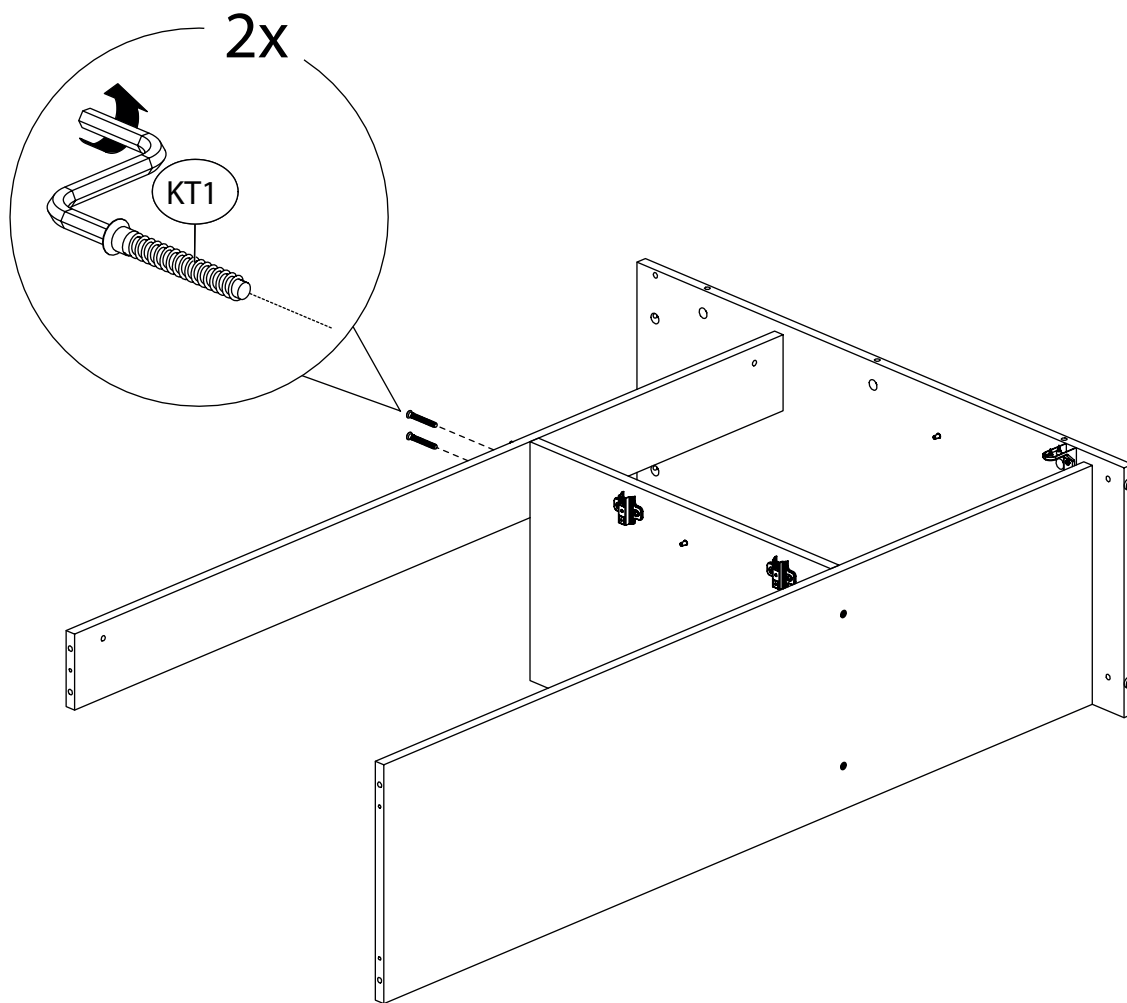
22.



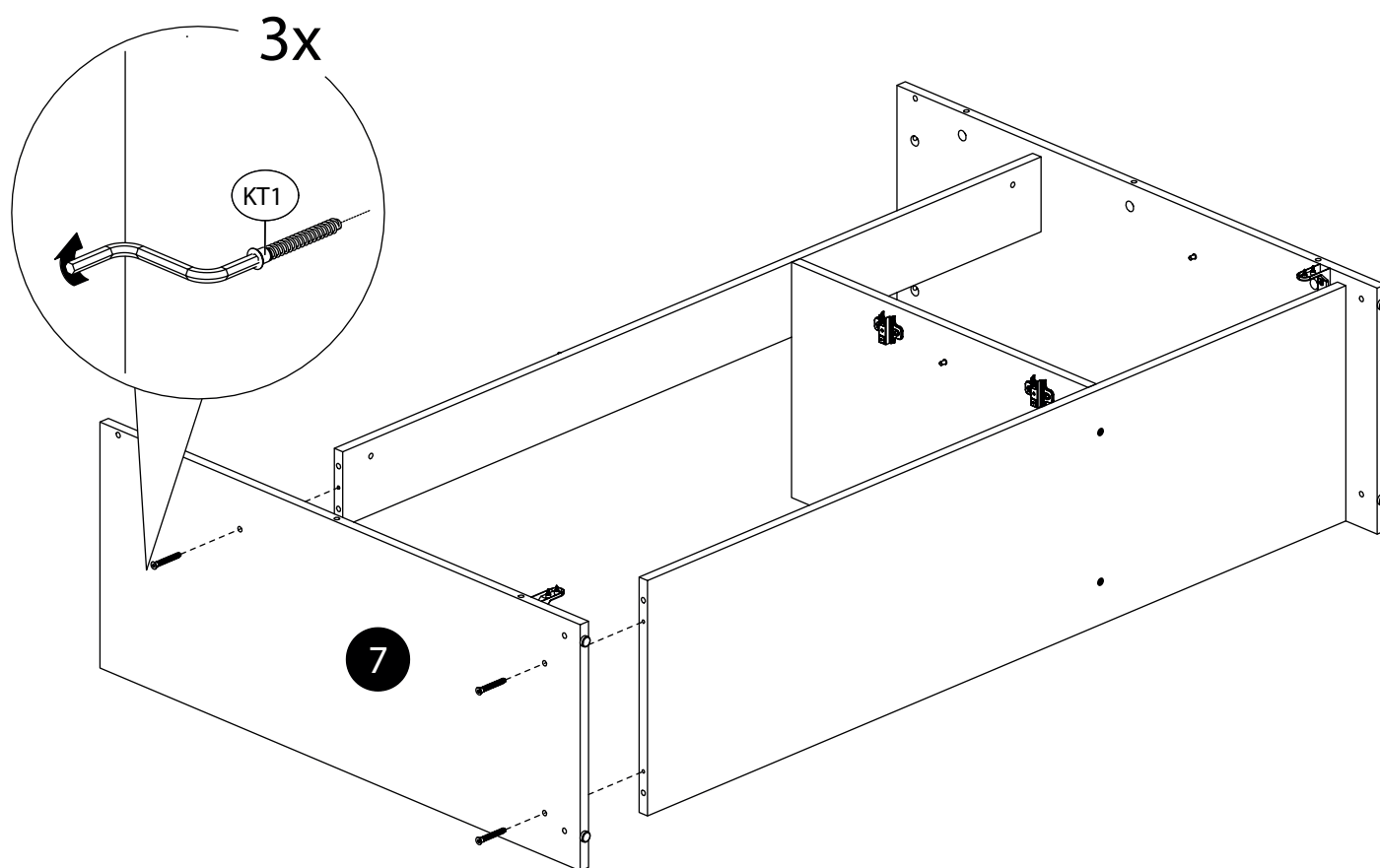
23.



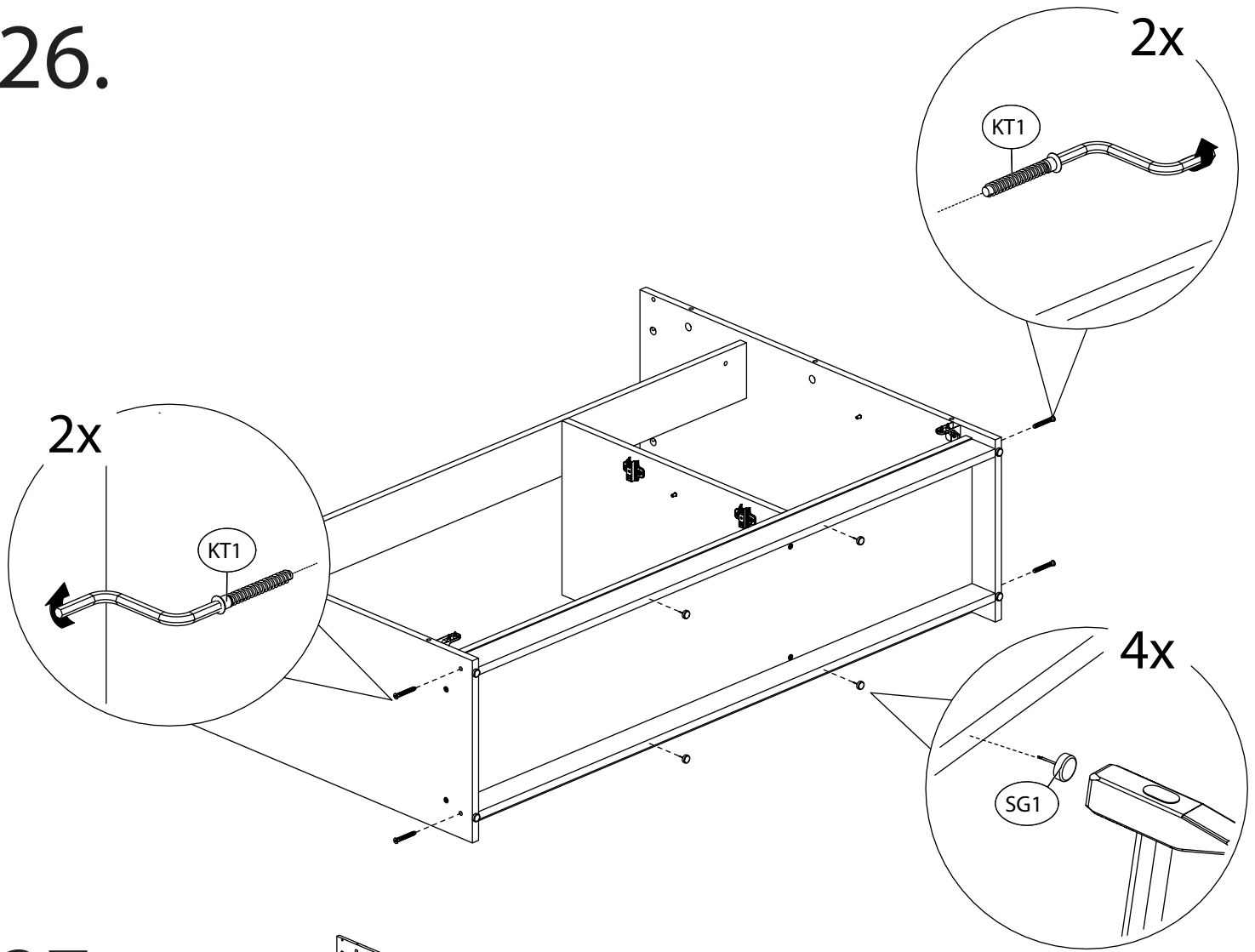
24.



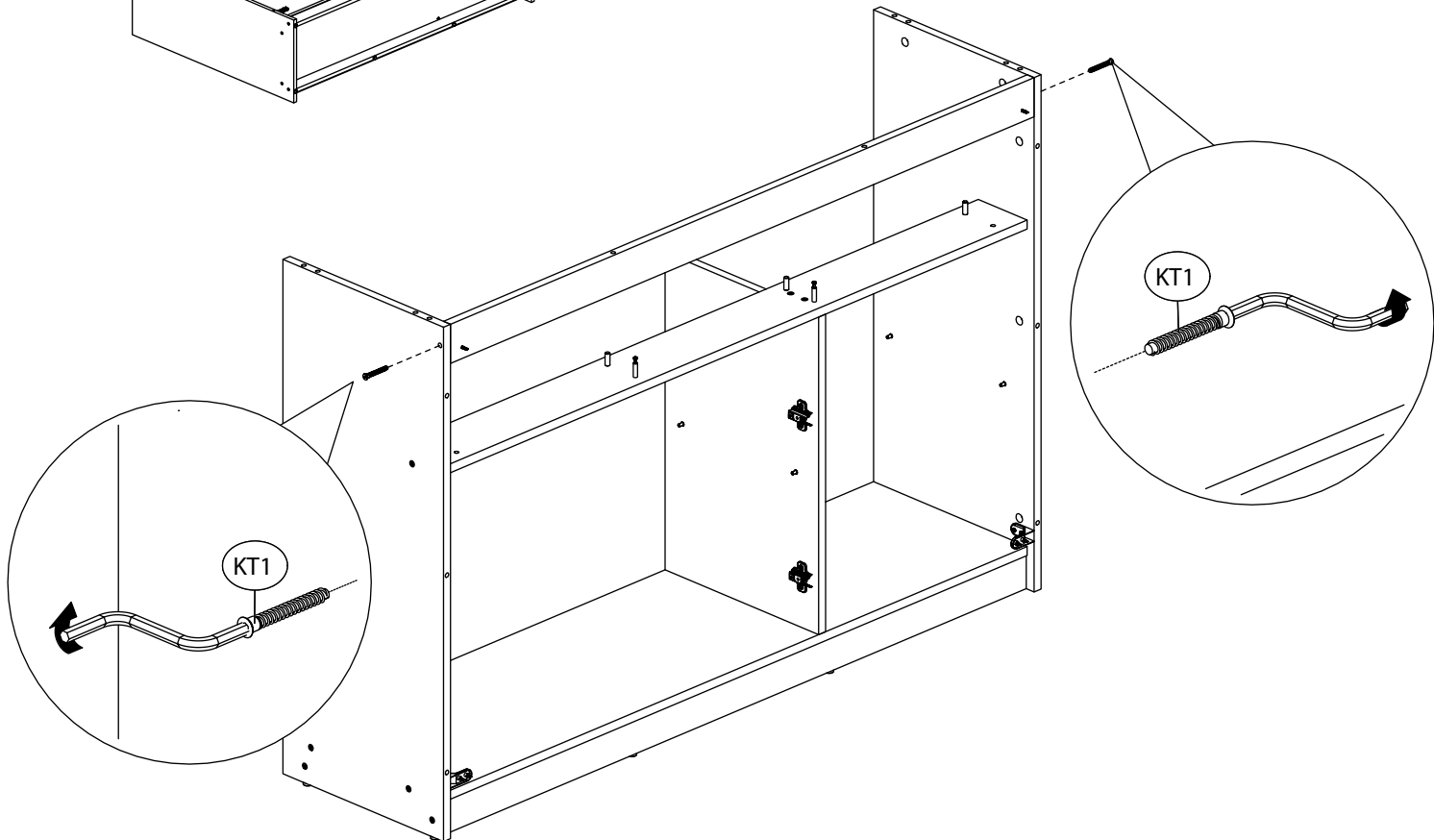
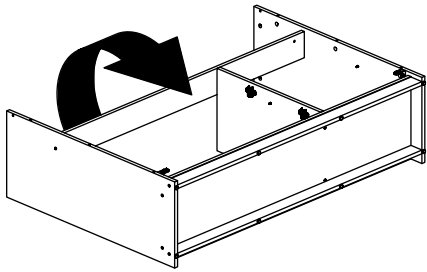
25.



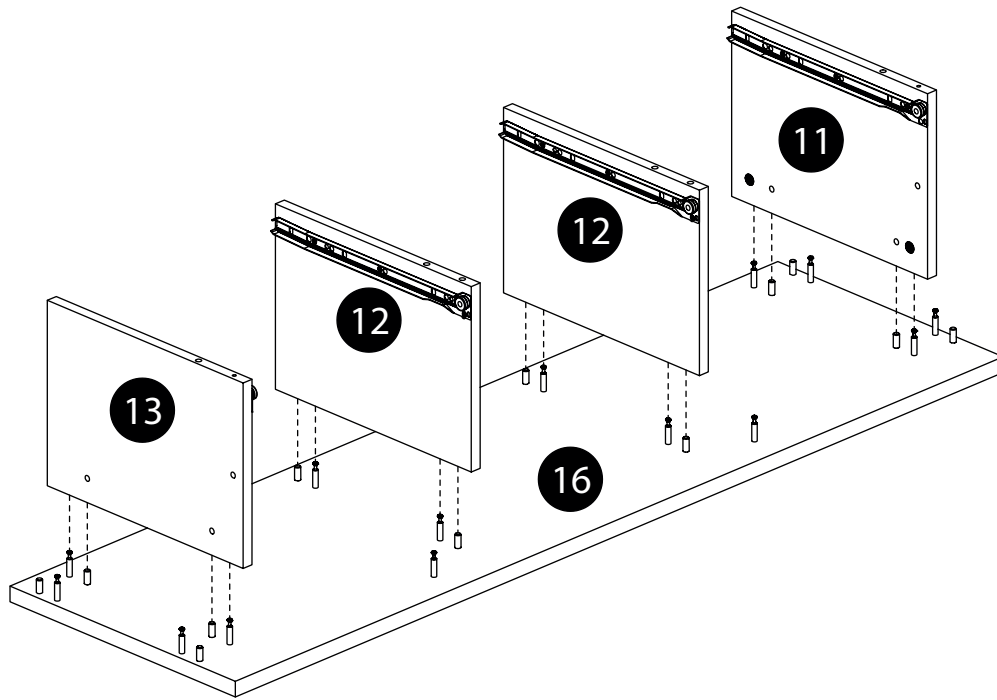
26.



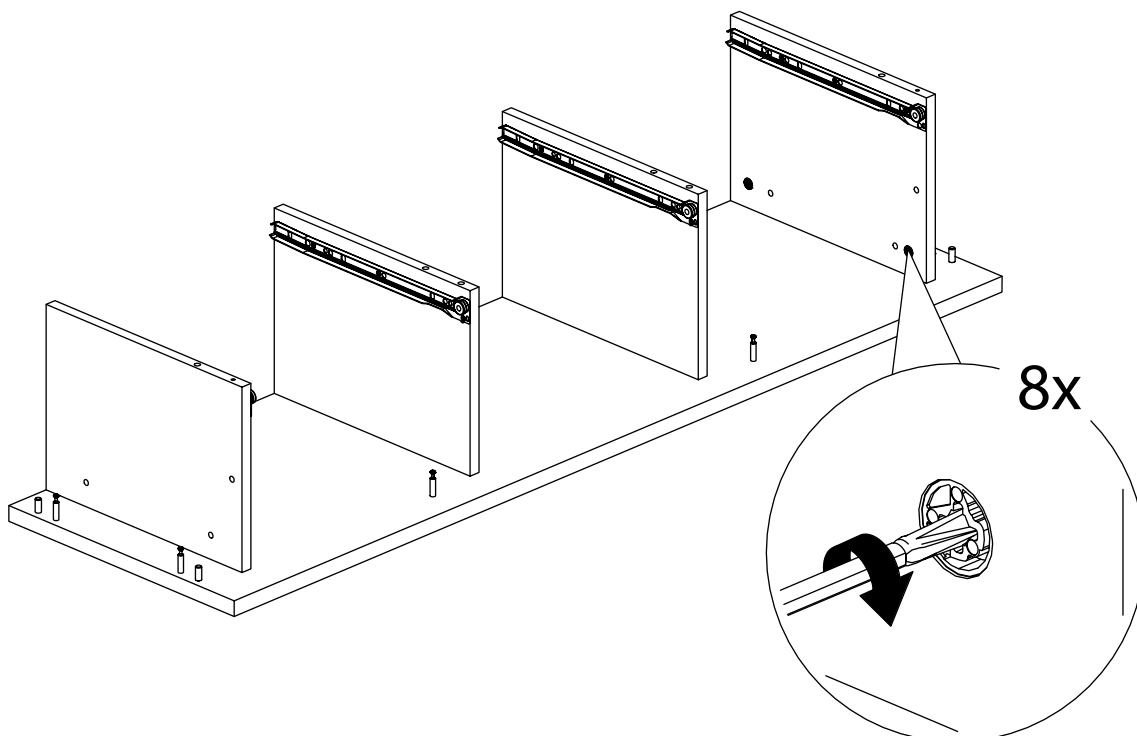
27.



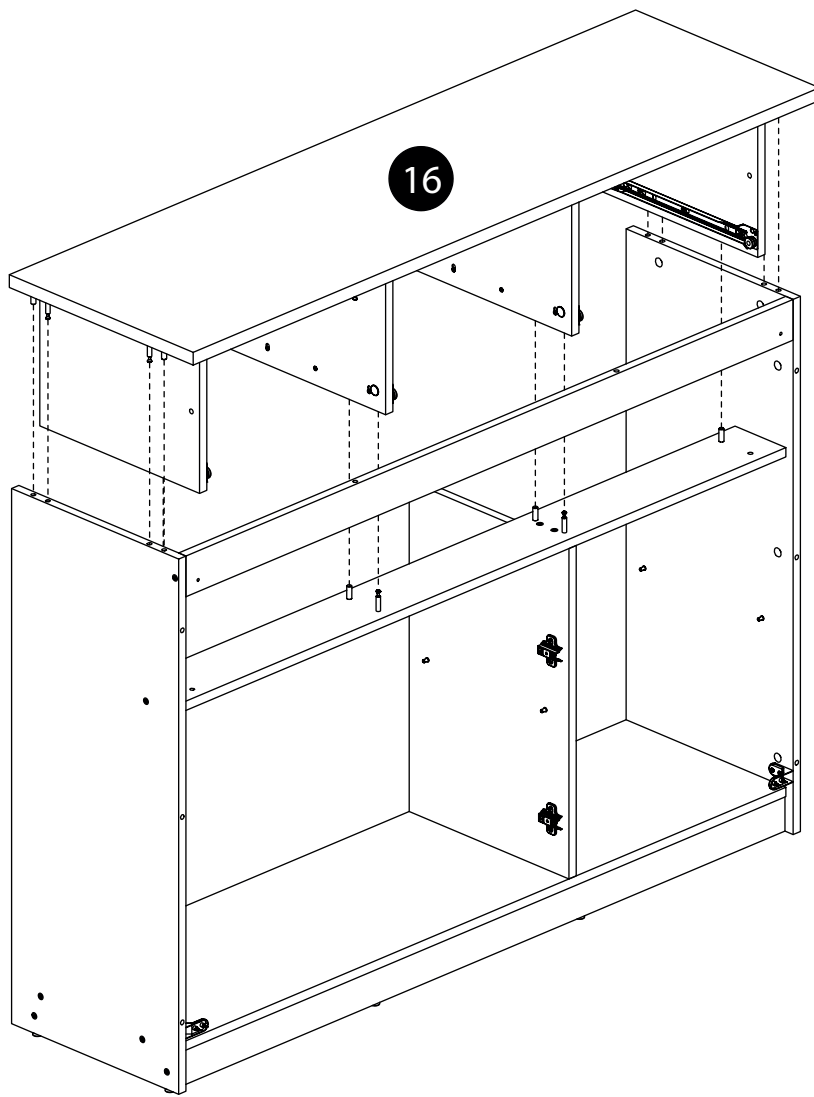
28.



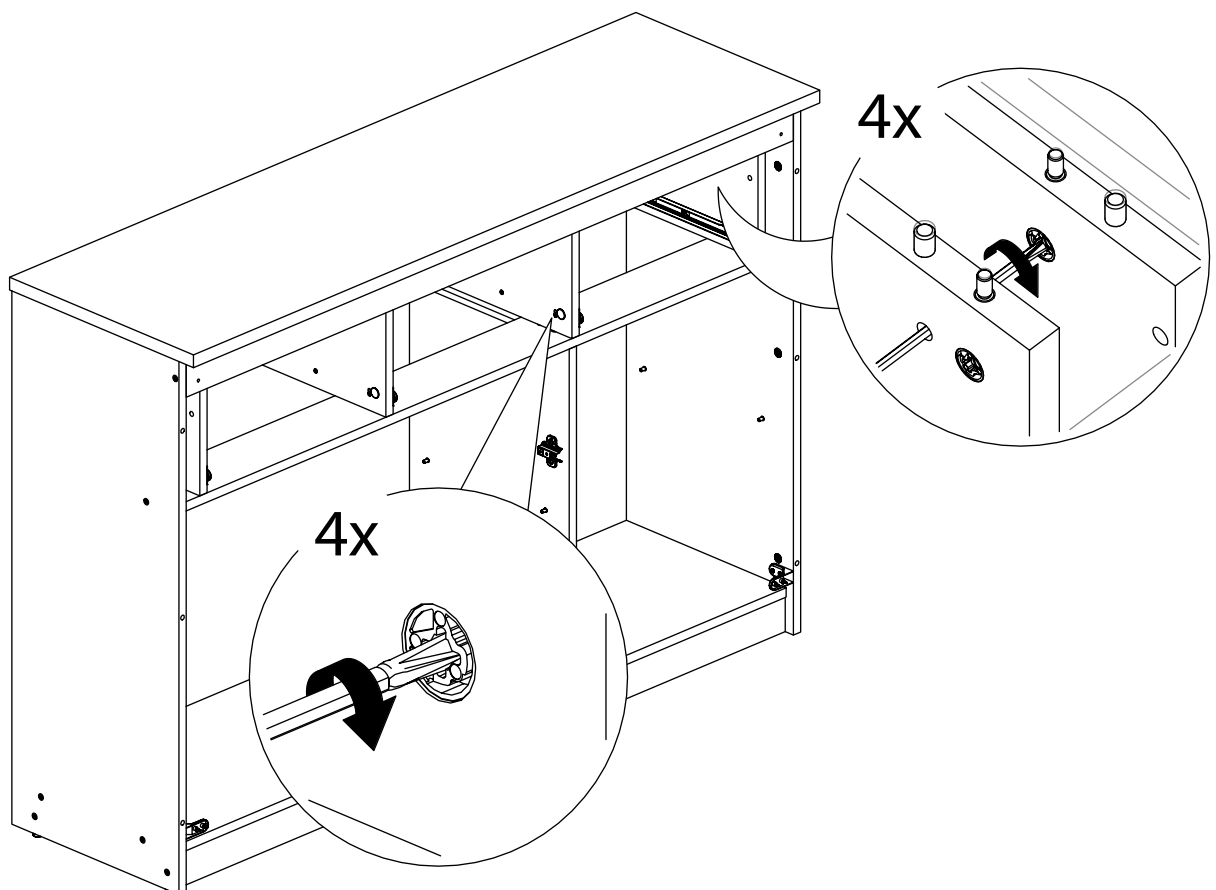
29.



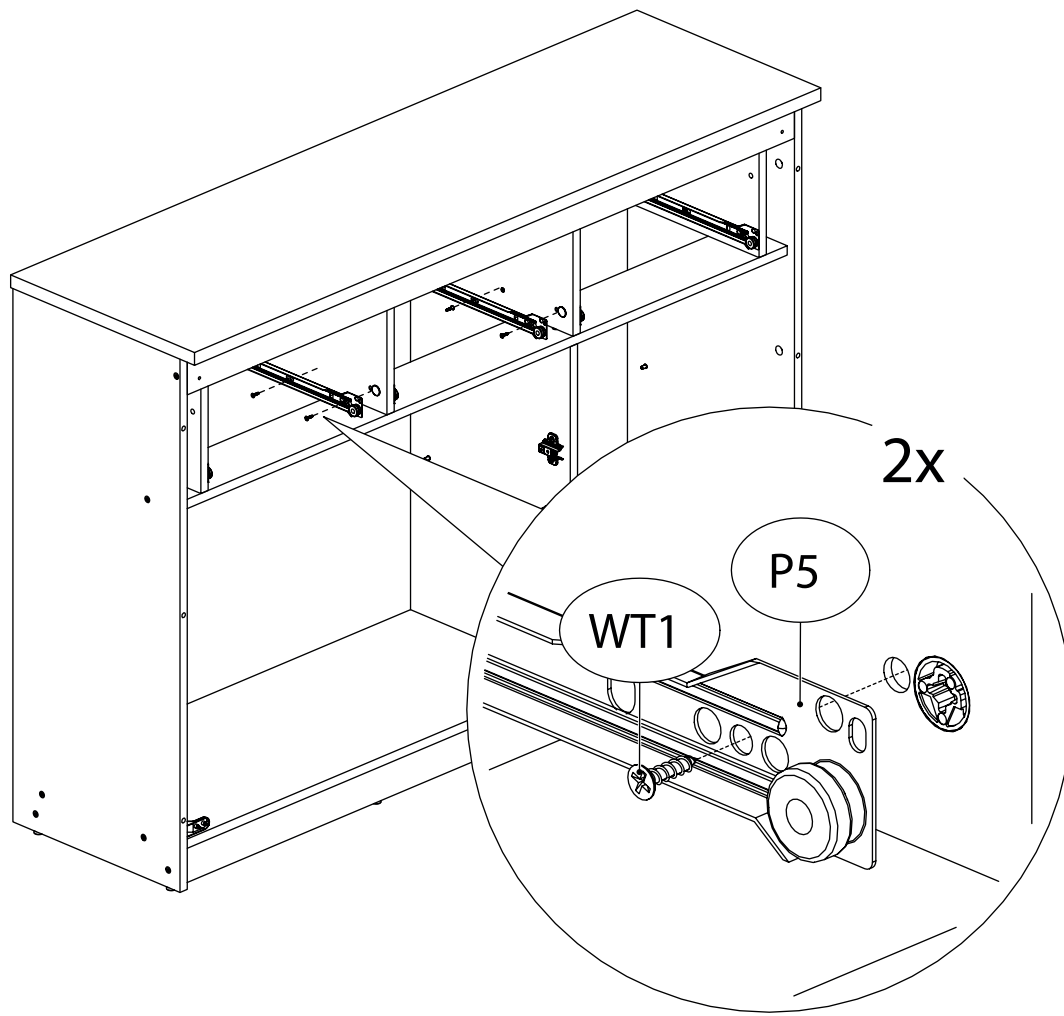
30.



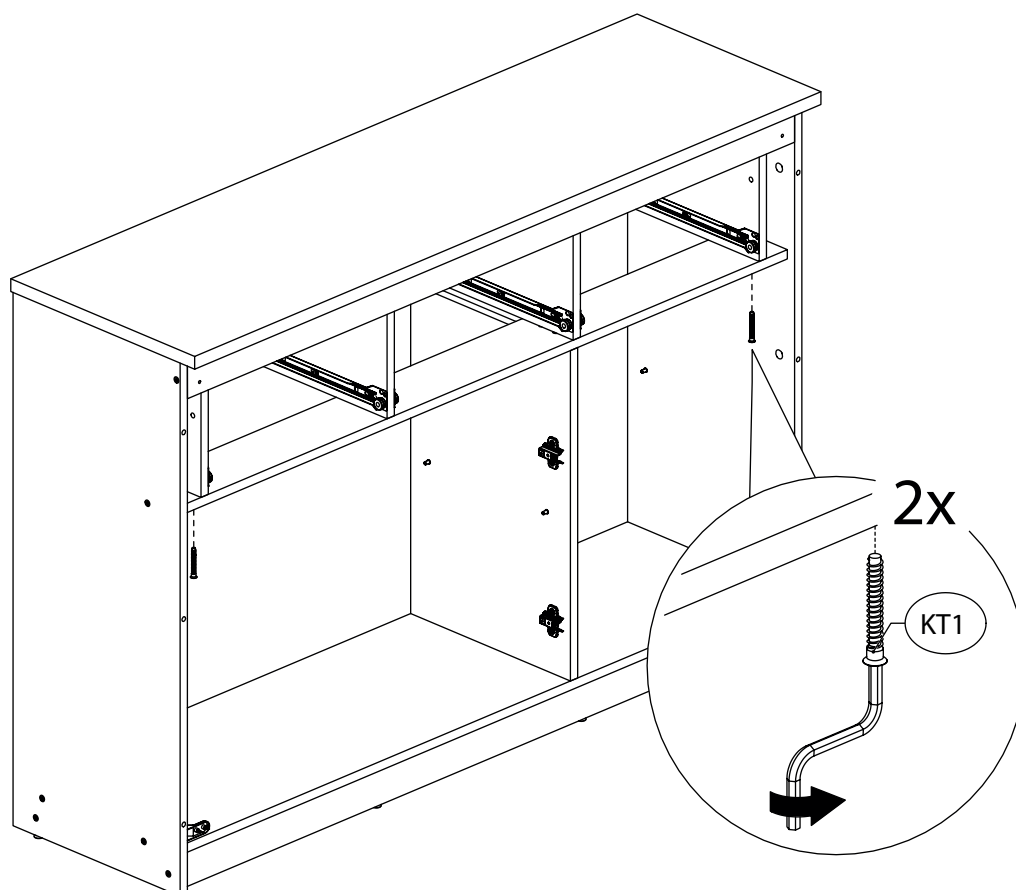
31.



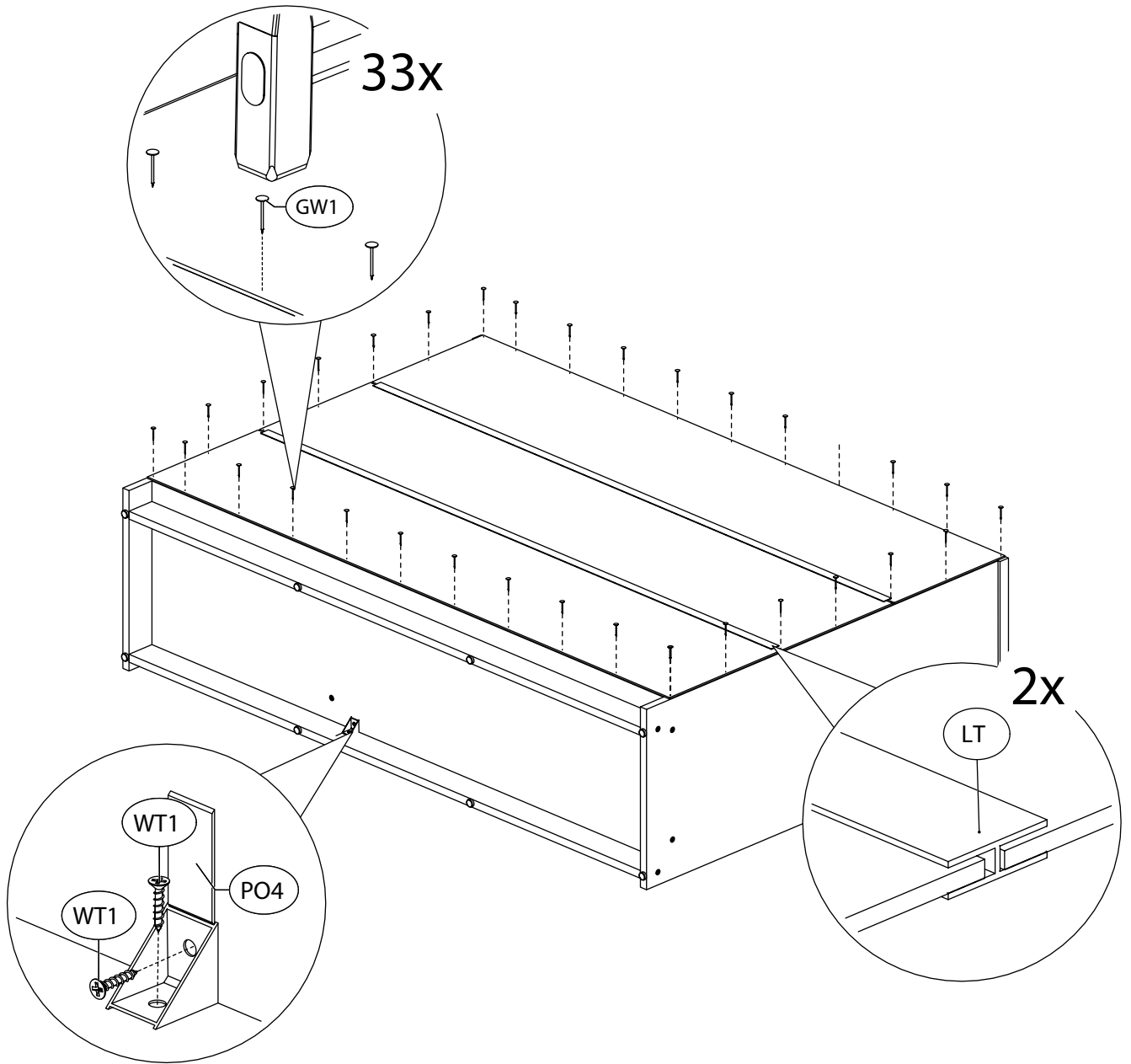
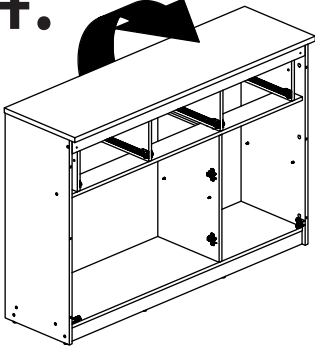
32.



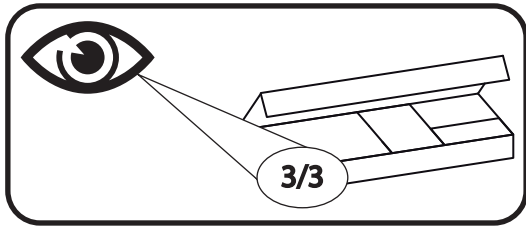
33.



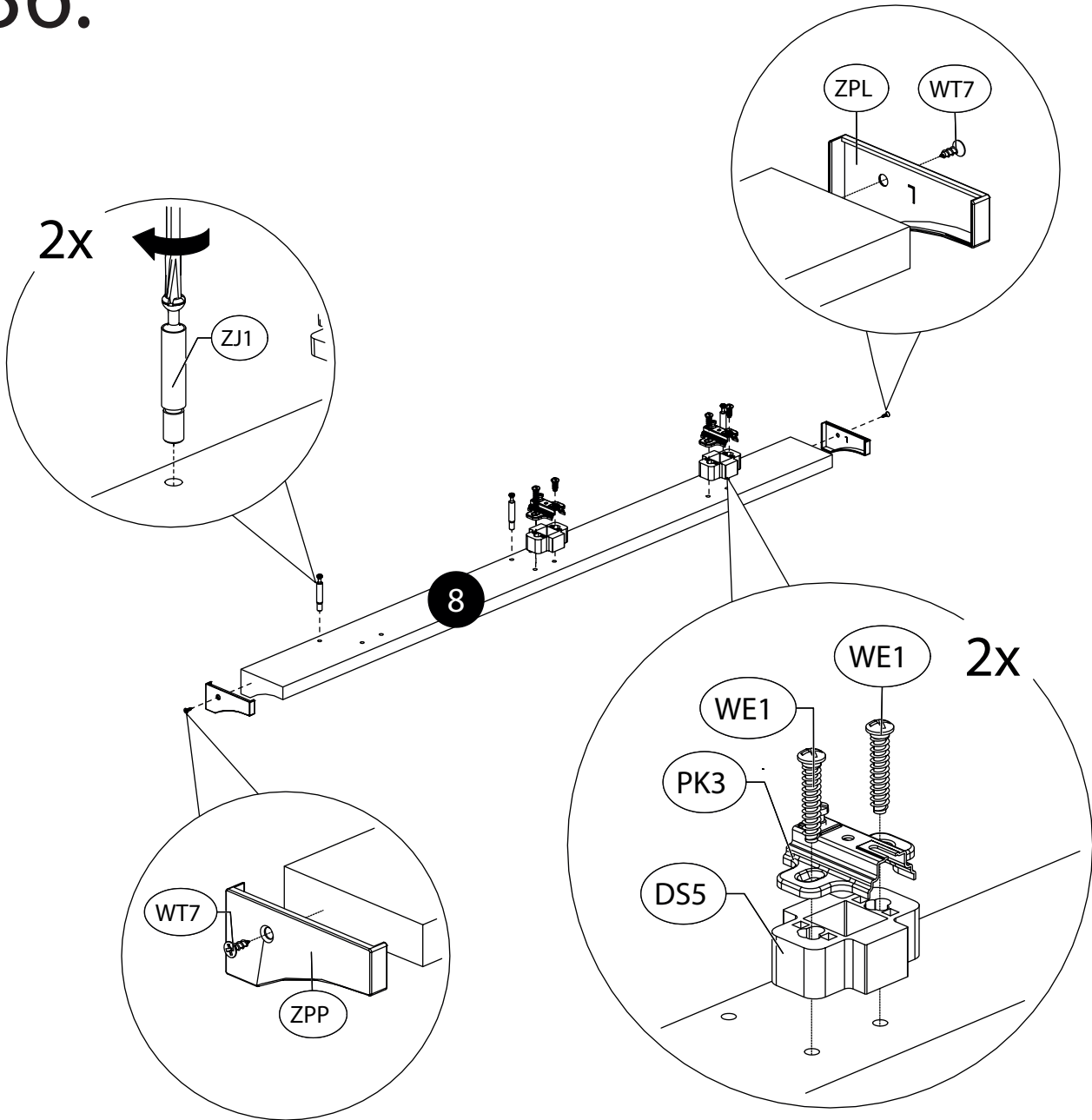
34.



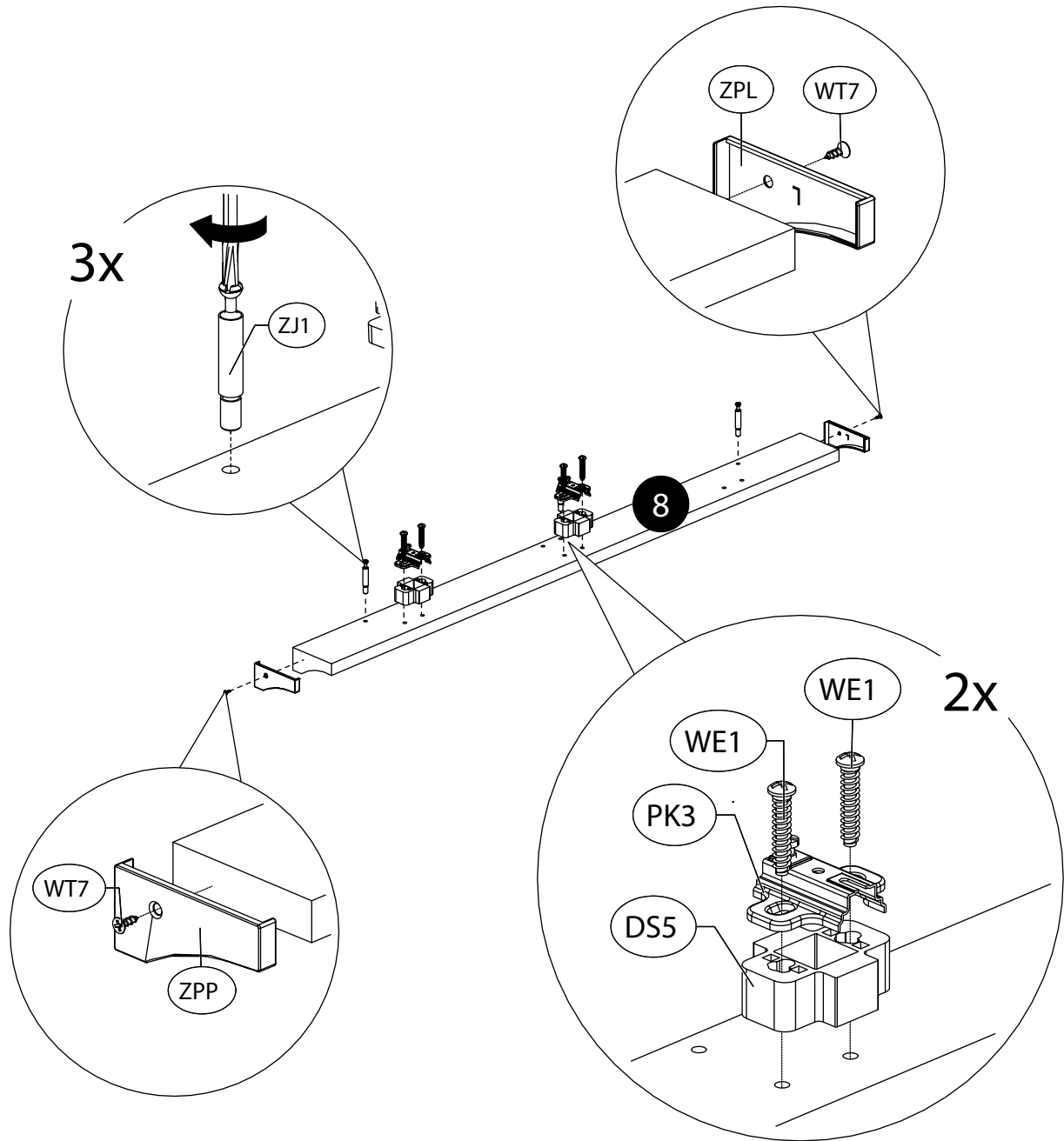
35.



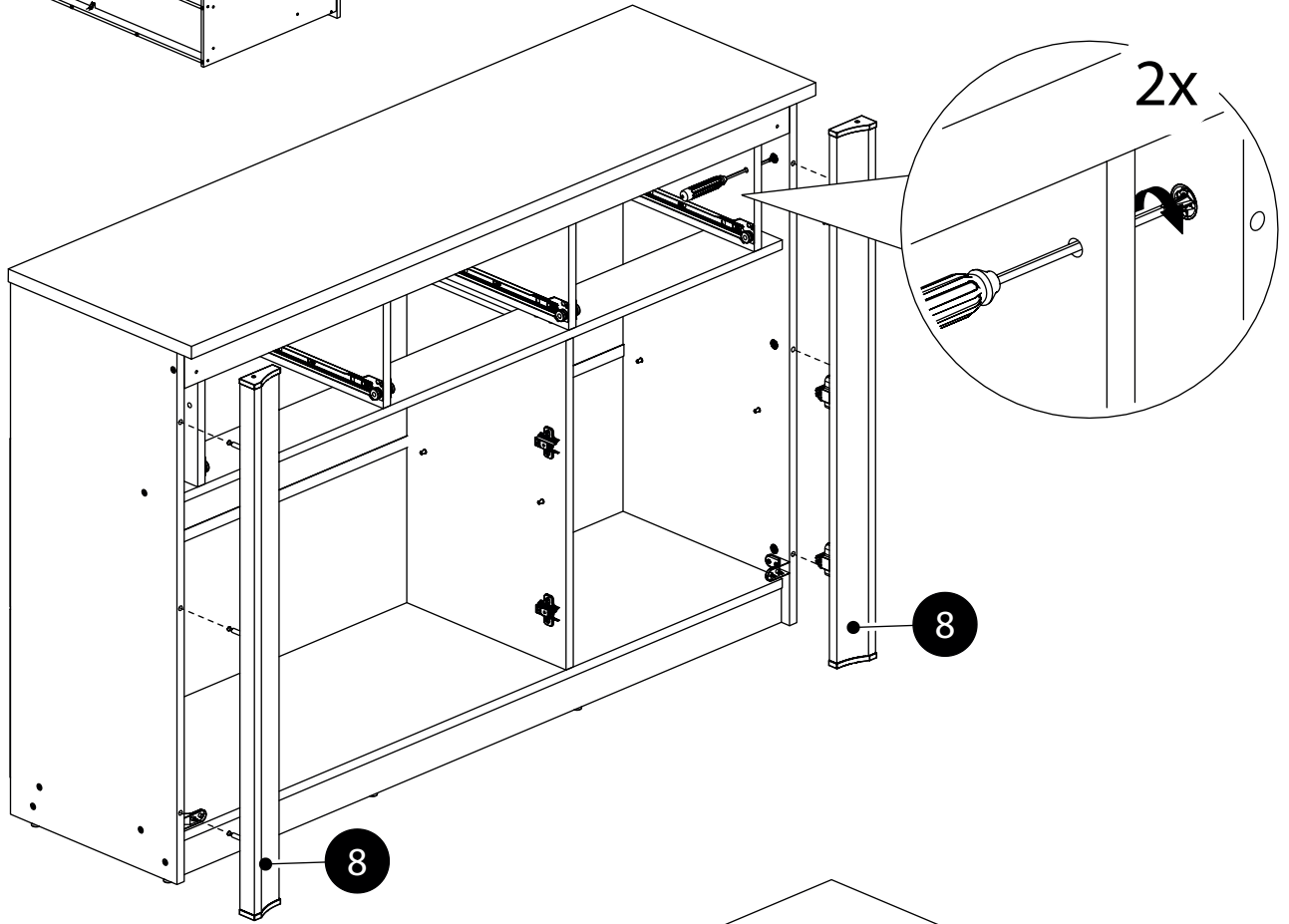
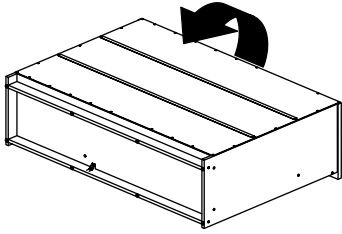
36.



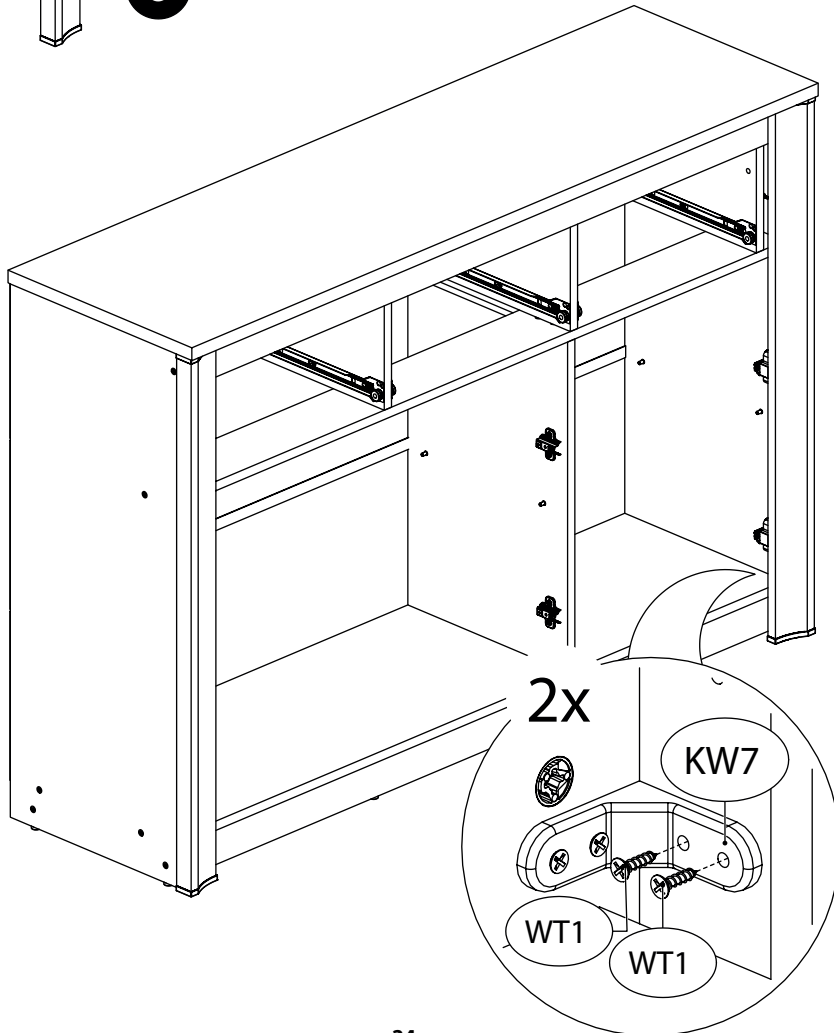
37.



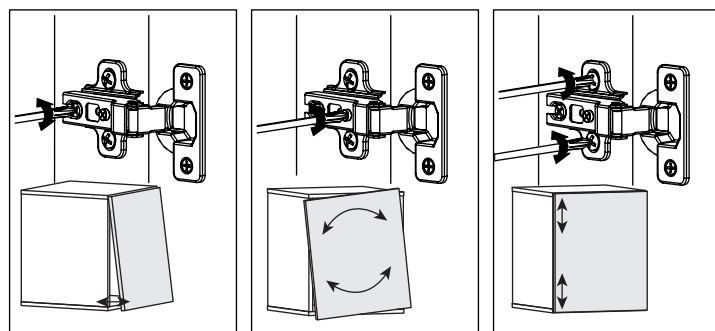
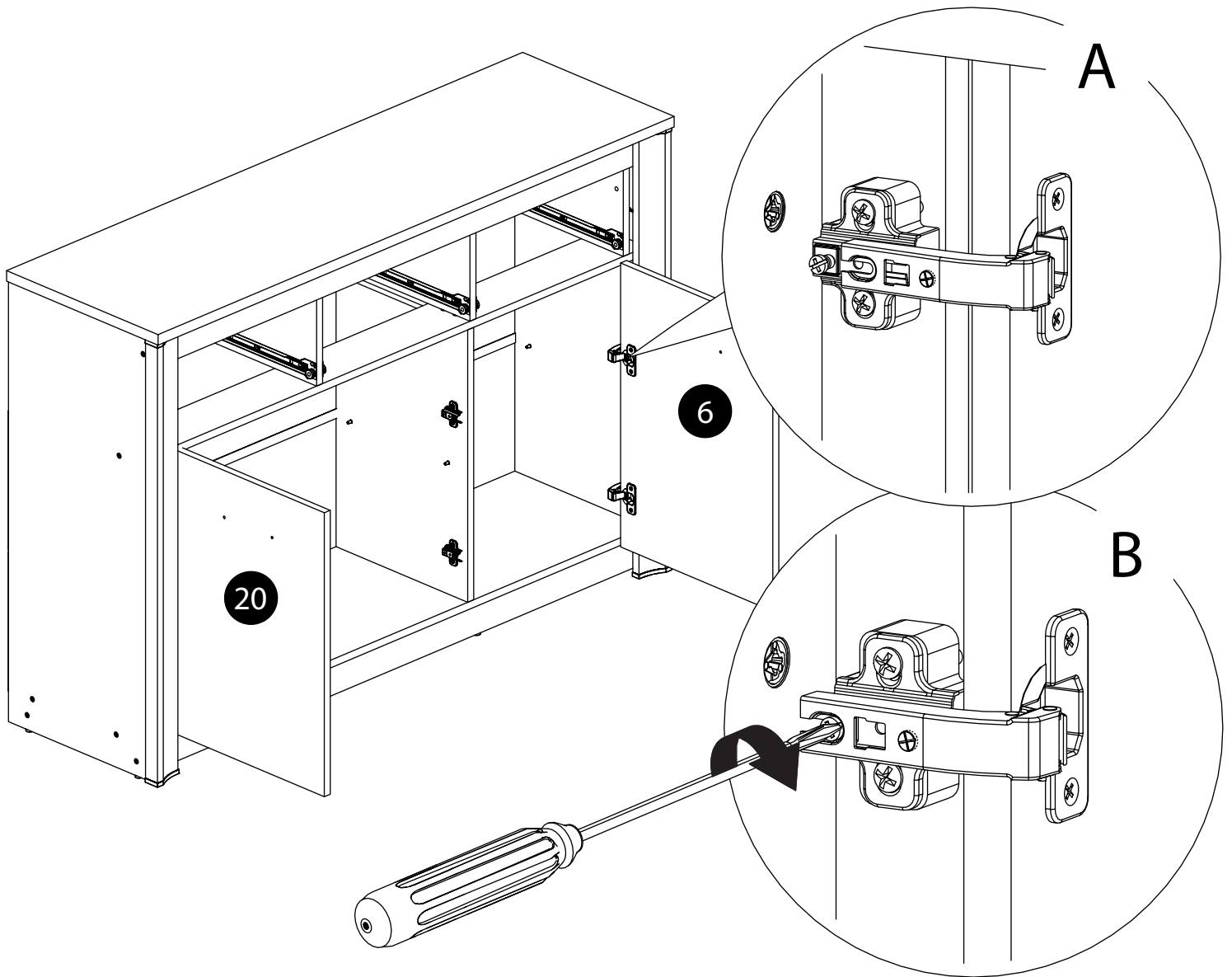
38.



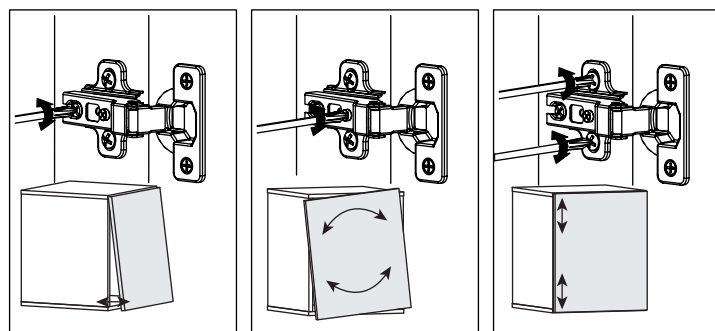
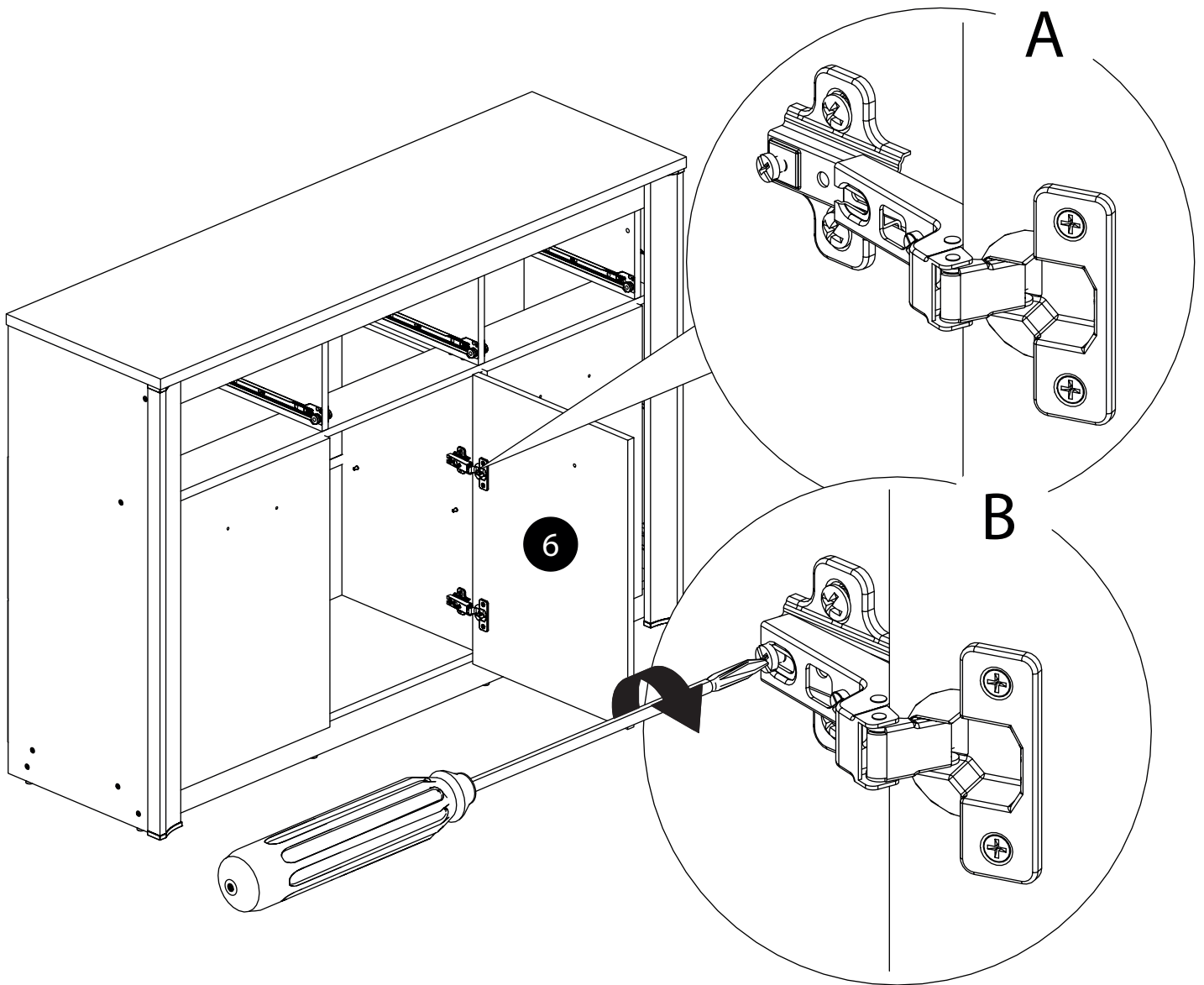
39.



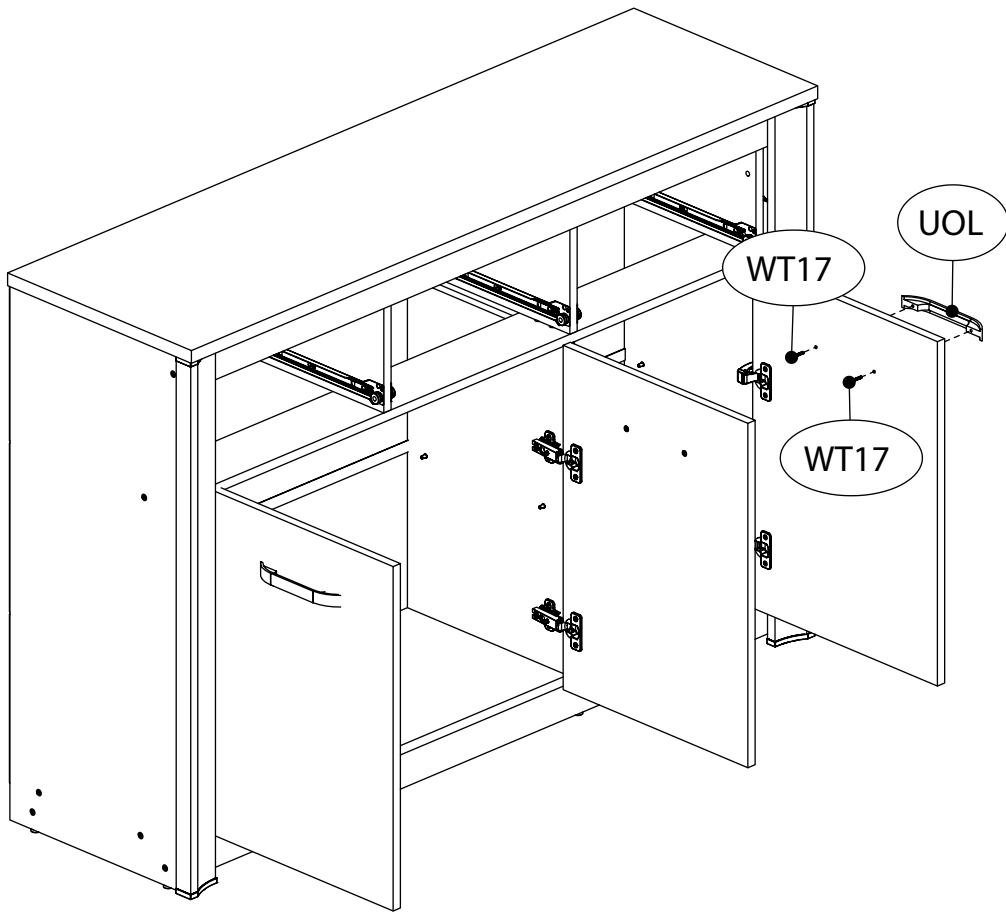
40.



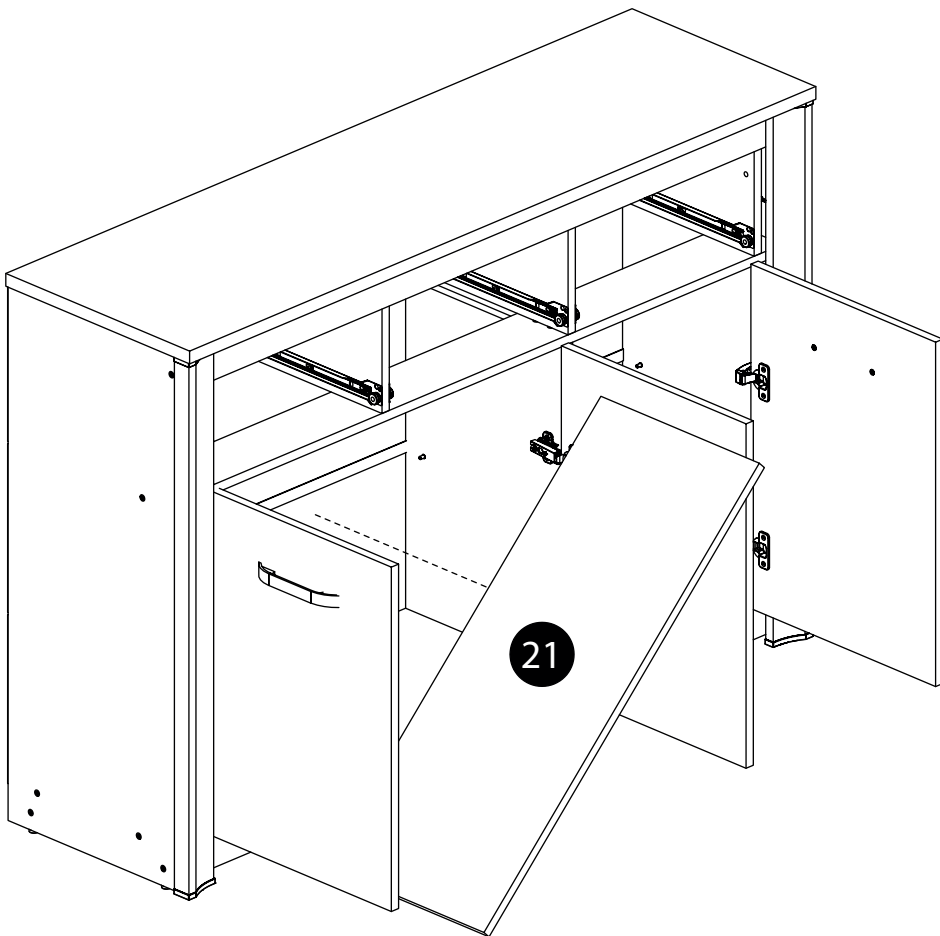
41.



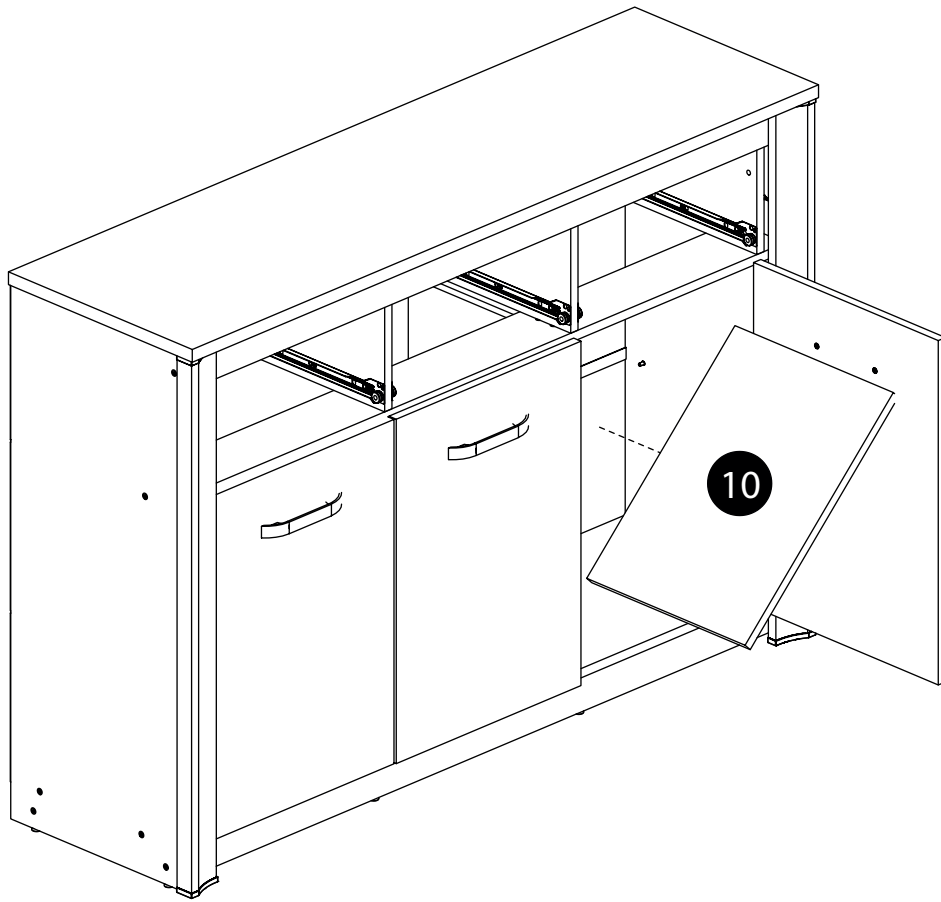
42.



43.

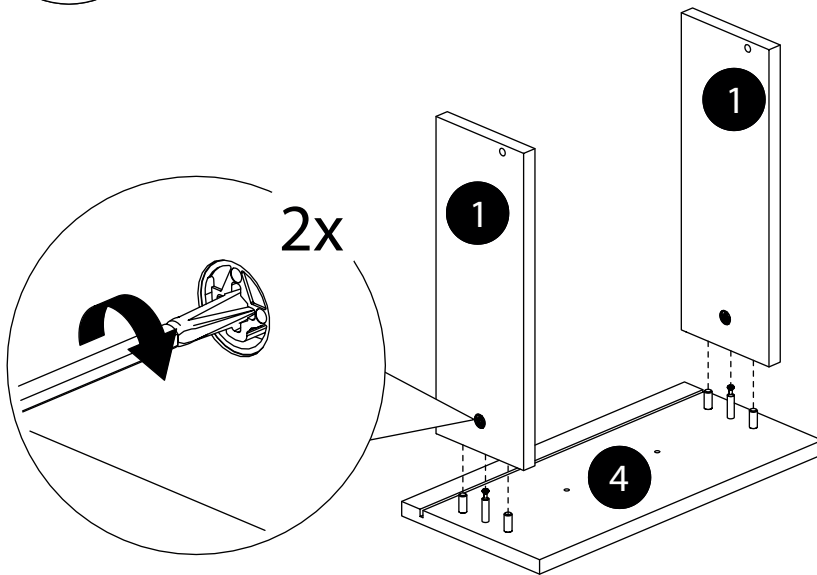


44.



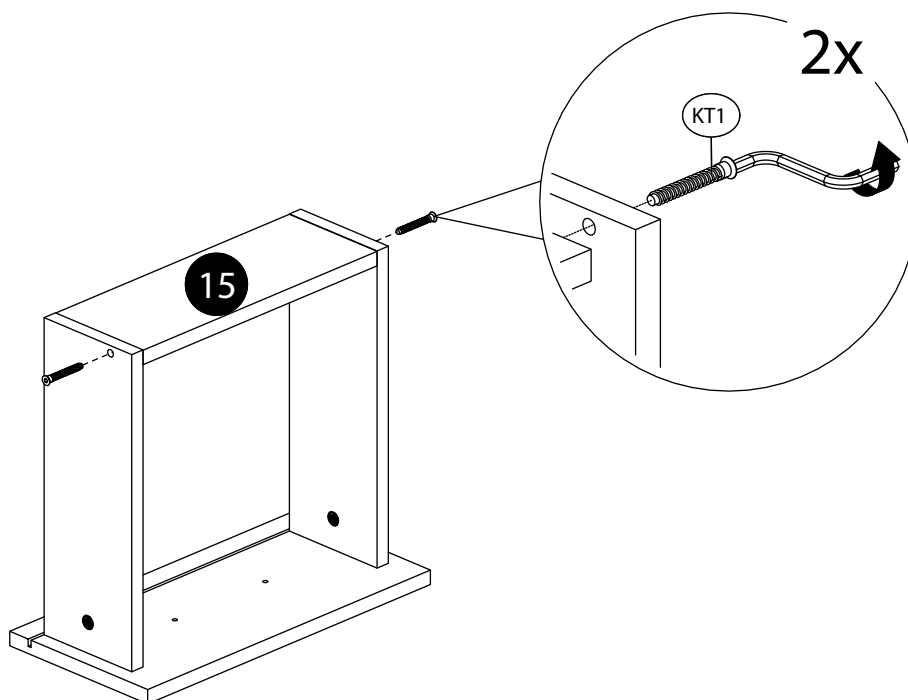
45.

x3



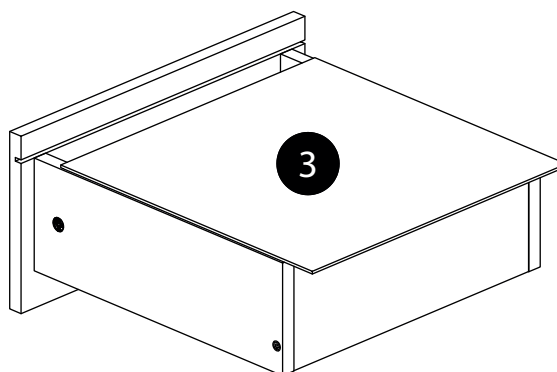
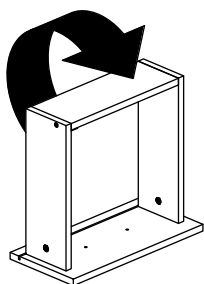
46.

x3



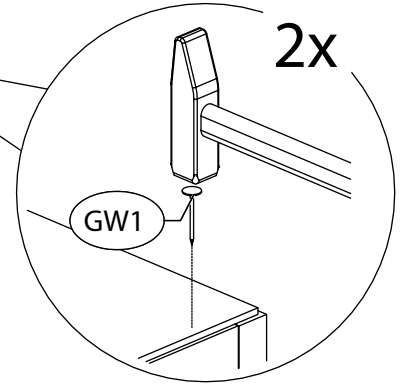
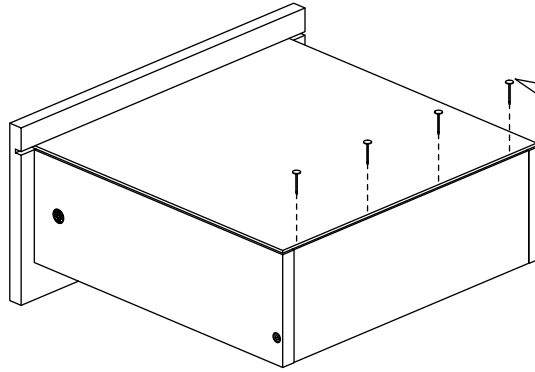
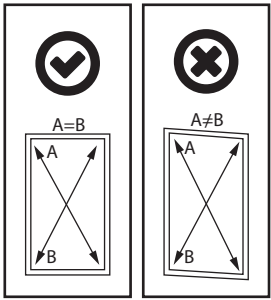
47.

x3



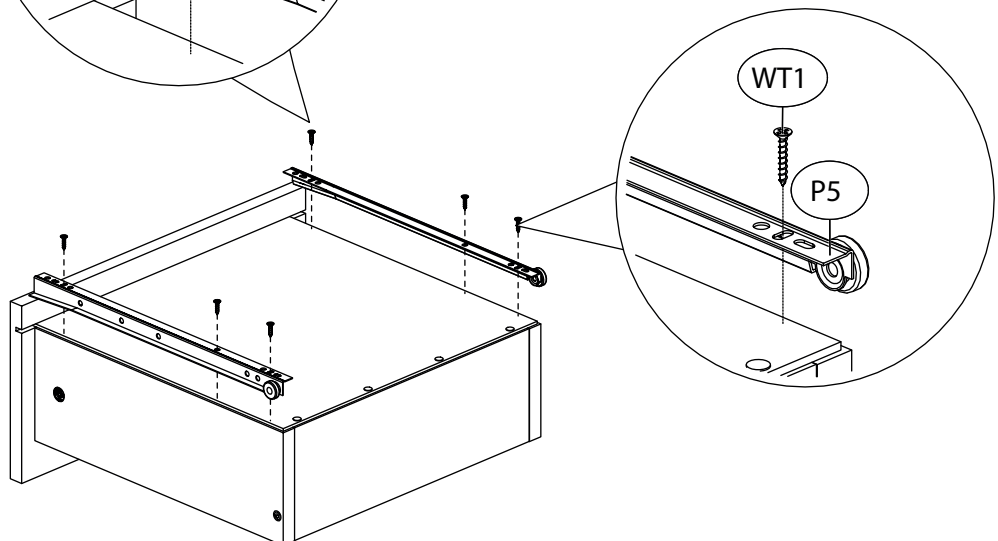
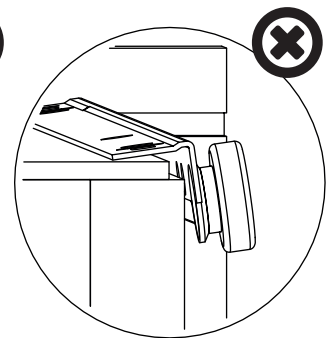
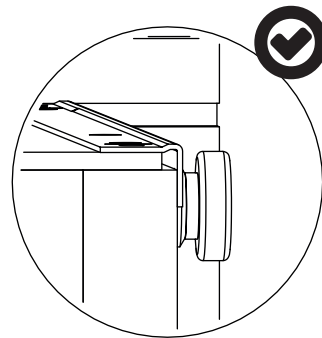
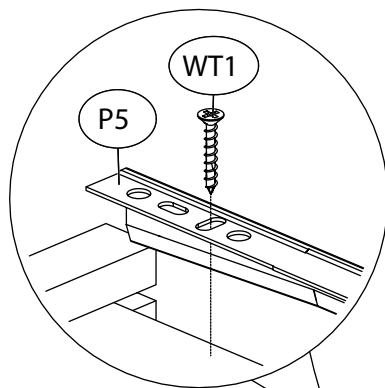
48.

x3



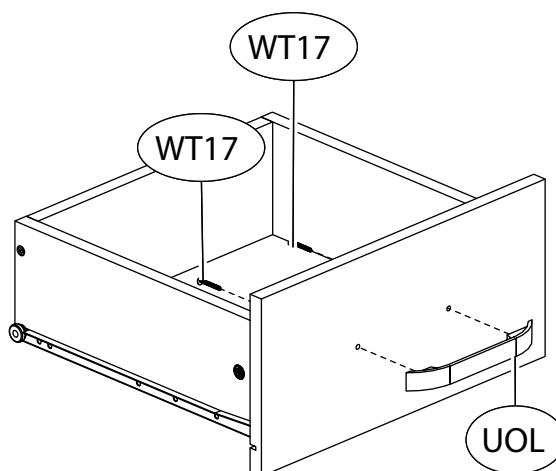
49.

x3

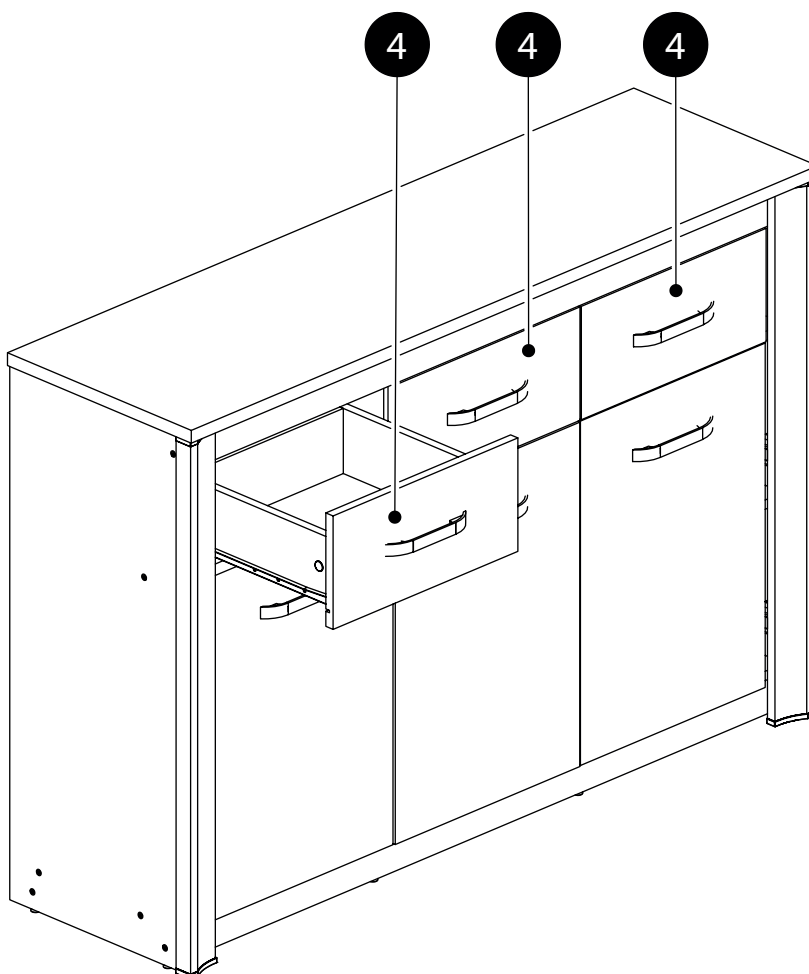


50.

x3



51.



52.

