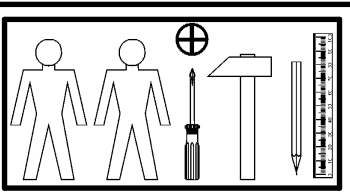
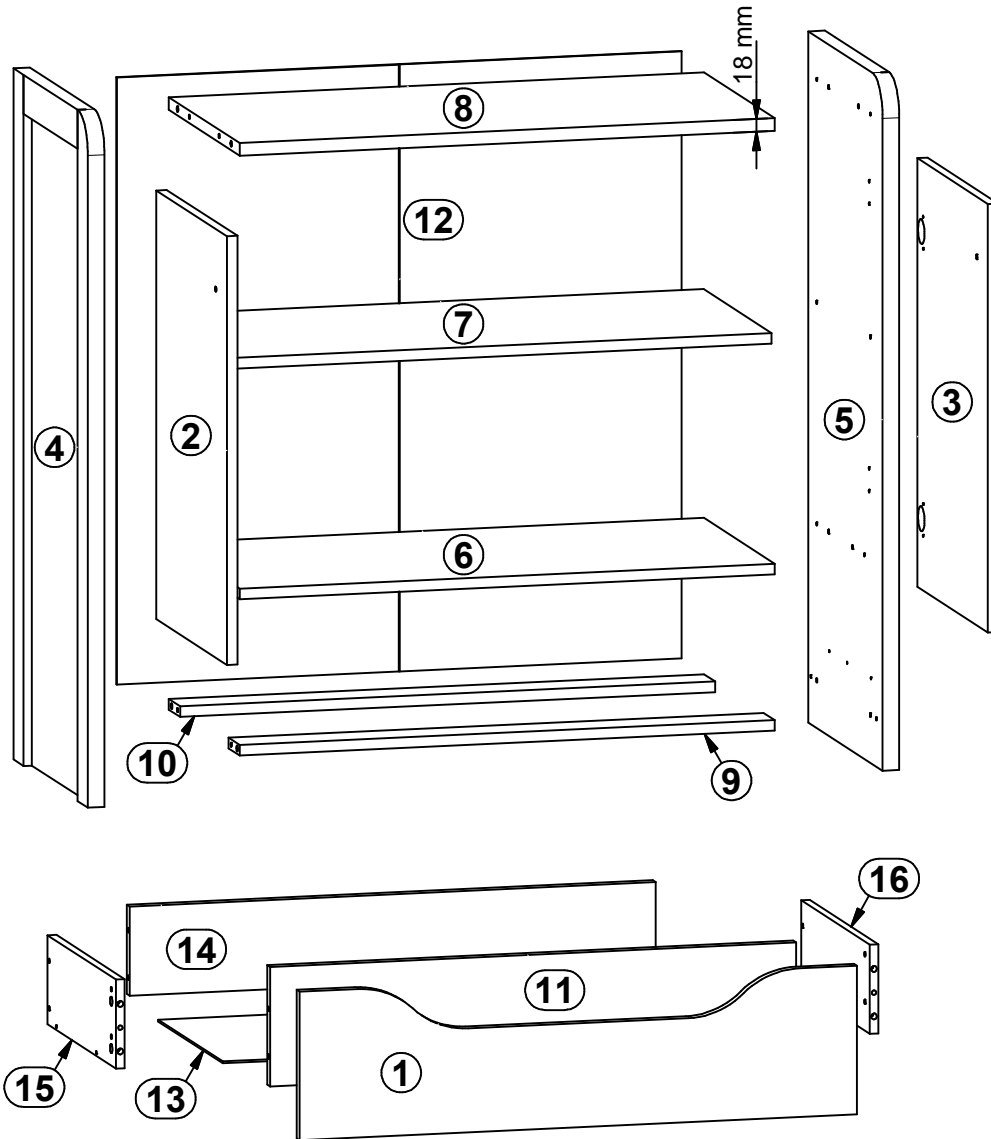
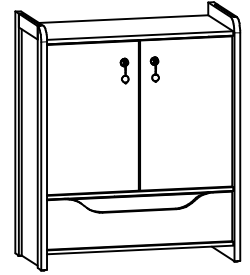


HiHOT

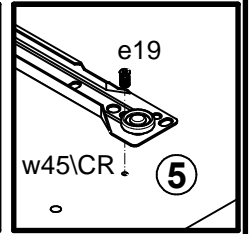
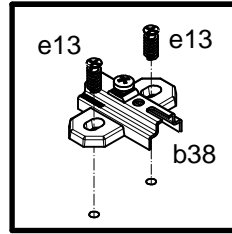
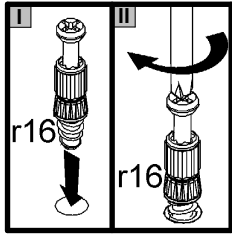
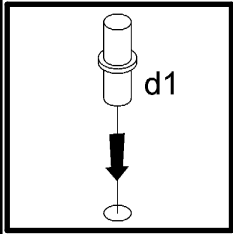
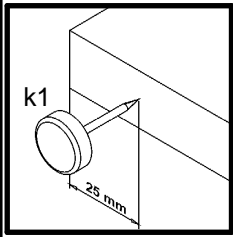
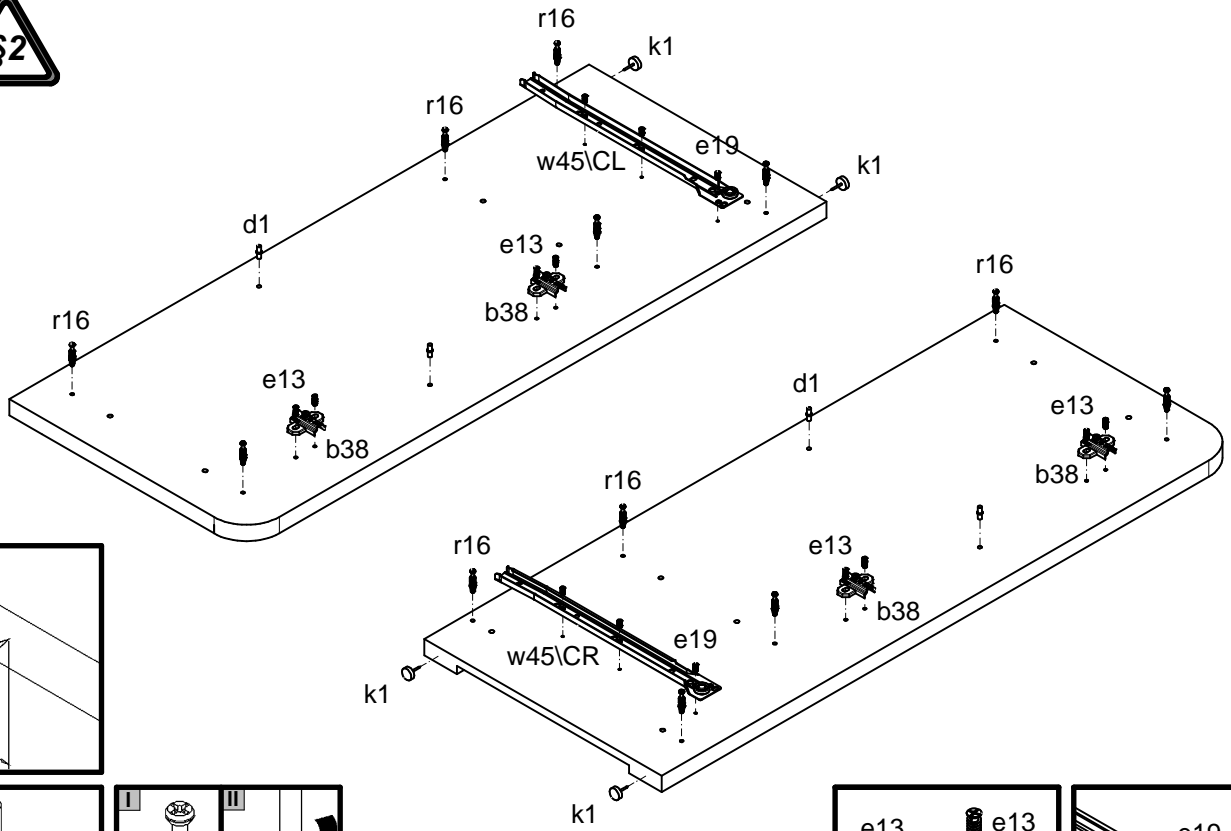
S193-KOM2D1S

A	B	C	D	A	B	C	D		
1	S193-002	764	200	4/4	9	S193-401	770	60	2/4
2	S193-003	606	380	4/4	10	S193-402	770	60	2/4
3	S193-004	606	380	4/4	11	S193-403	721	161	4/4
4	S193-103	977	400	1/4	12	S193-901	858	813	1/4
5	S193-104	977	400	1/4	13	S193-903	743	330	2/4
6	S193-301	770	380	2/4	14	ZS3-5554	721	120	2/4
7	S193-310	769	364	2/4	15	ZT5-501	350	120	1/4
8	S193-316	770	380	2/4	16	ZT5-502	350	120	1/4

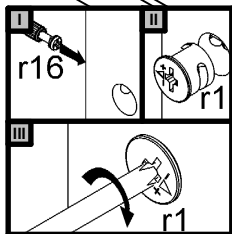
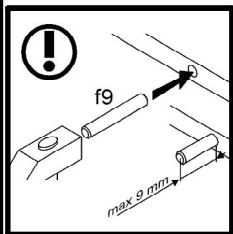
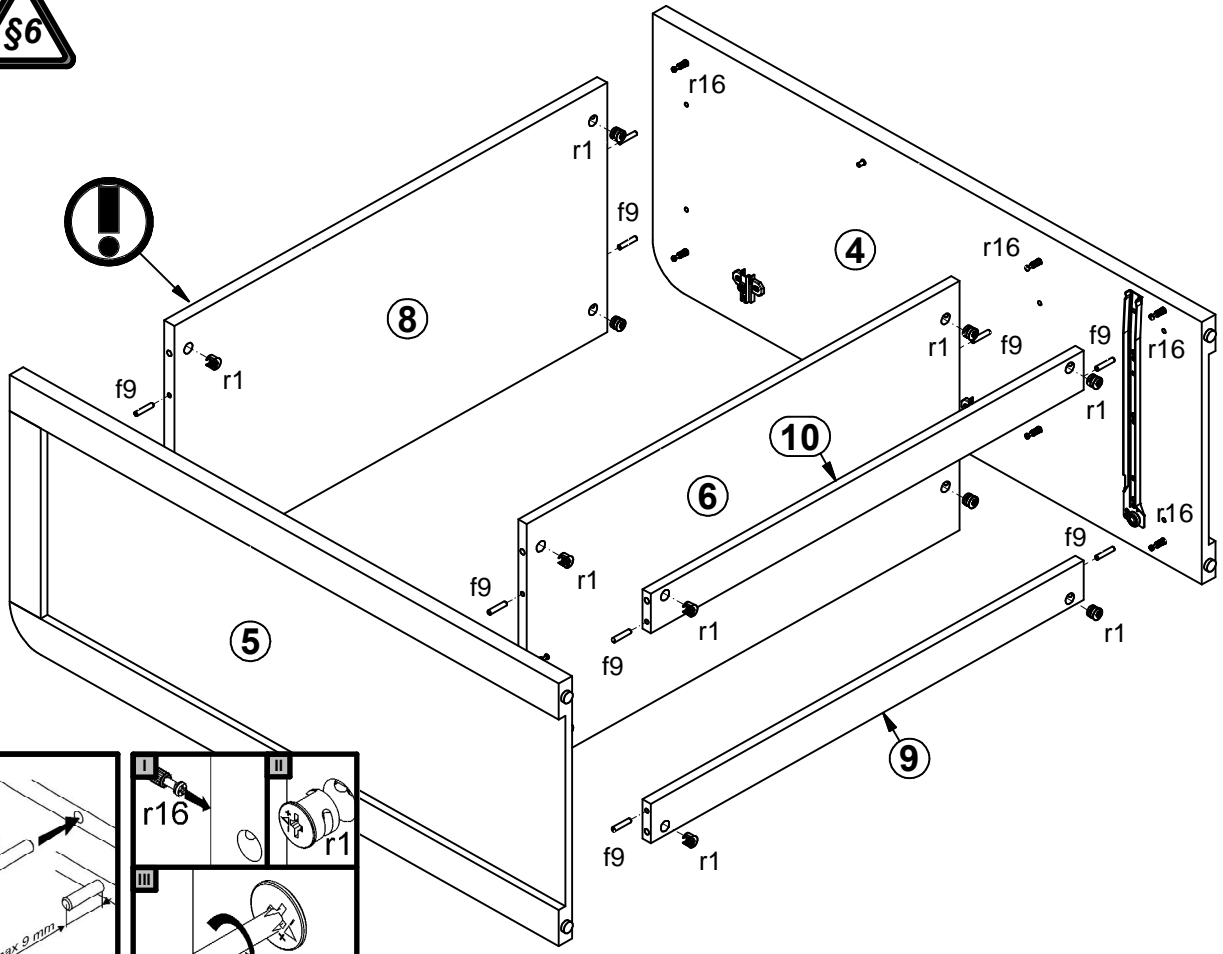


4x a43	4x b38	2x c353/1	4x d1	8x e13	10x e19	8x f25	14x f9	2x j29
4x k1	45x l1	14x p38	8x p51	12x r1	4x r15	16x r16	1x w45/CL	1x w45/CR
1x w45/DL	1x w45/DR	1x n26/1	1x p38					

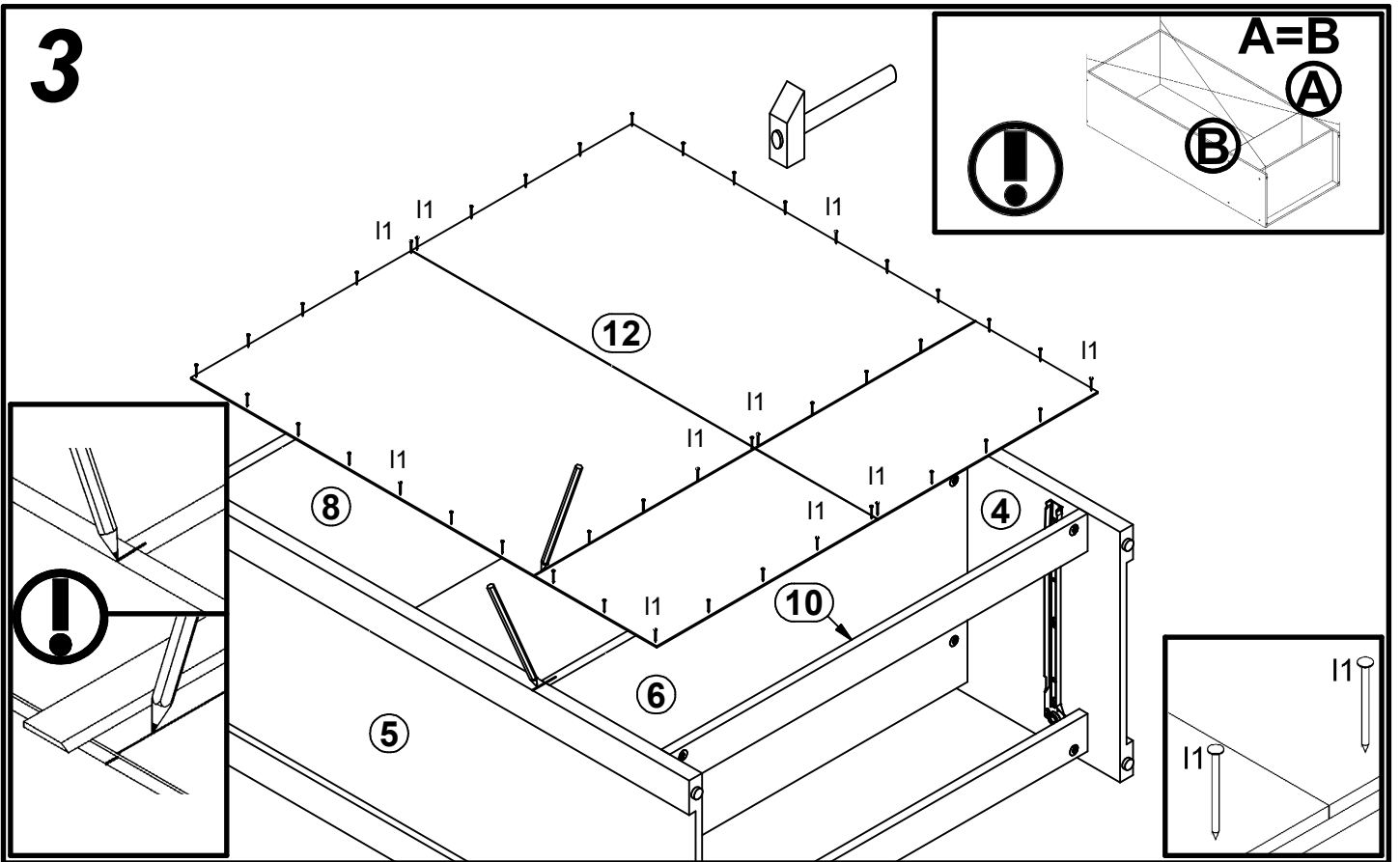
1



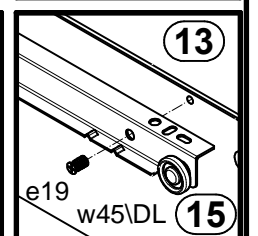
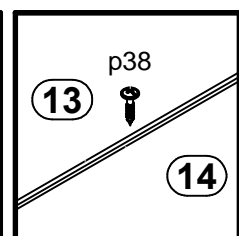
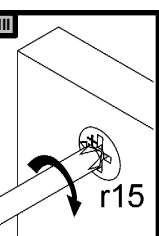
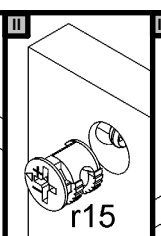
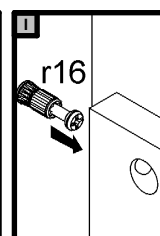
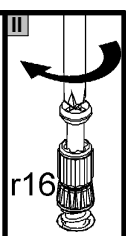
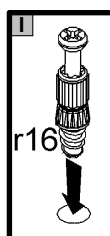
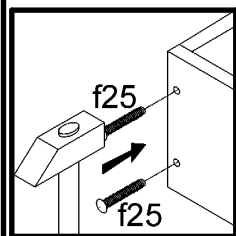
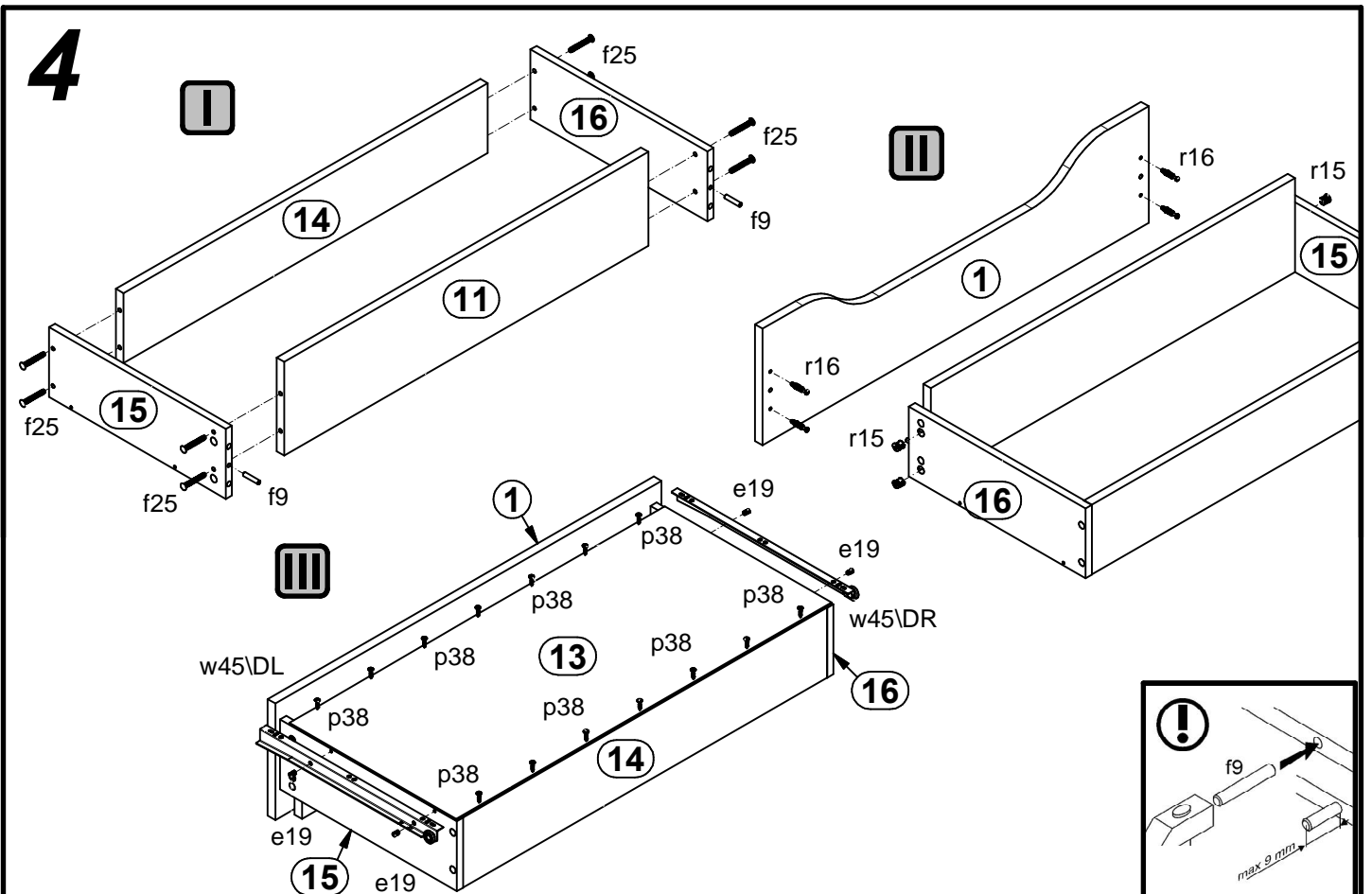
2



3



4



5

