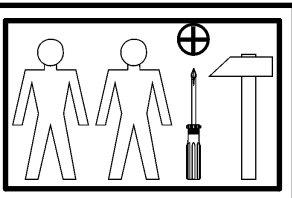
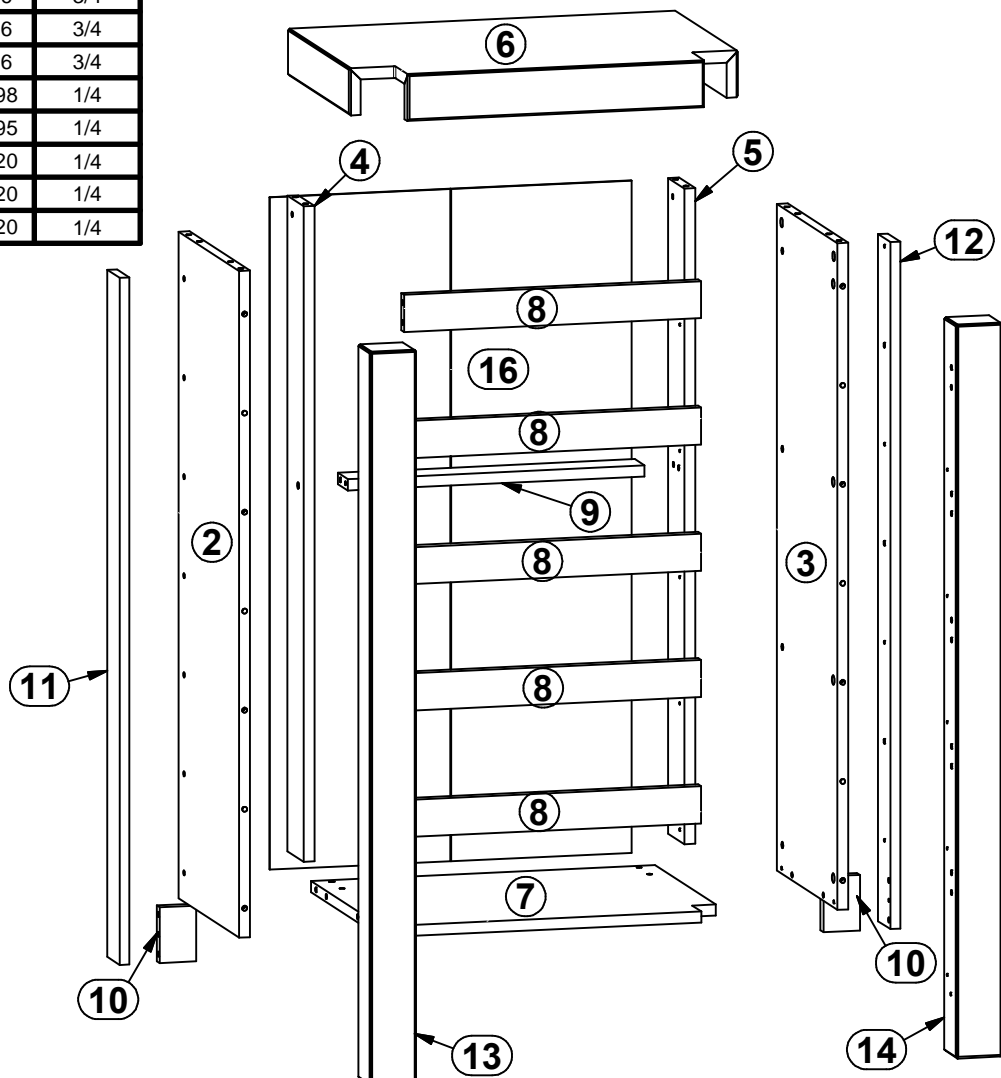
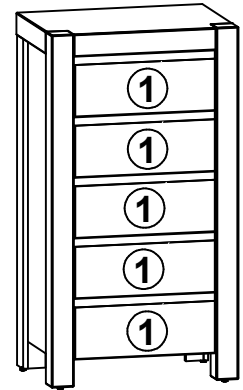
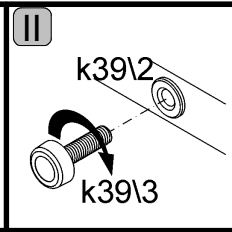
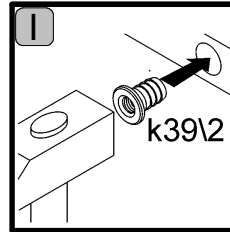
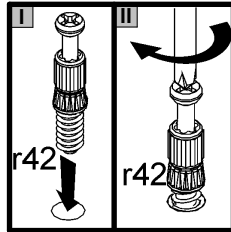
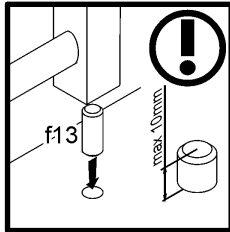
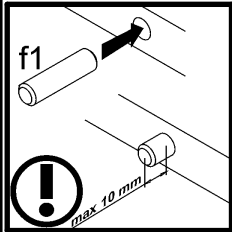
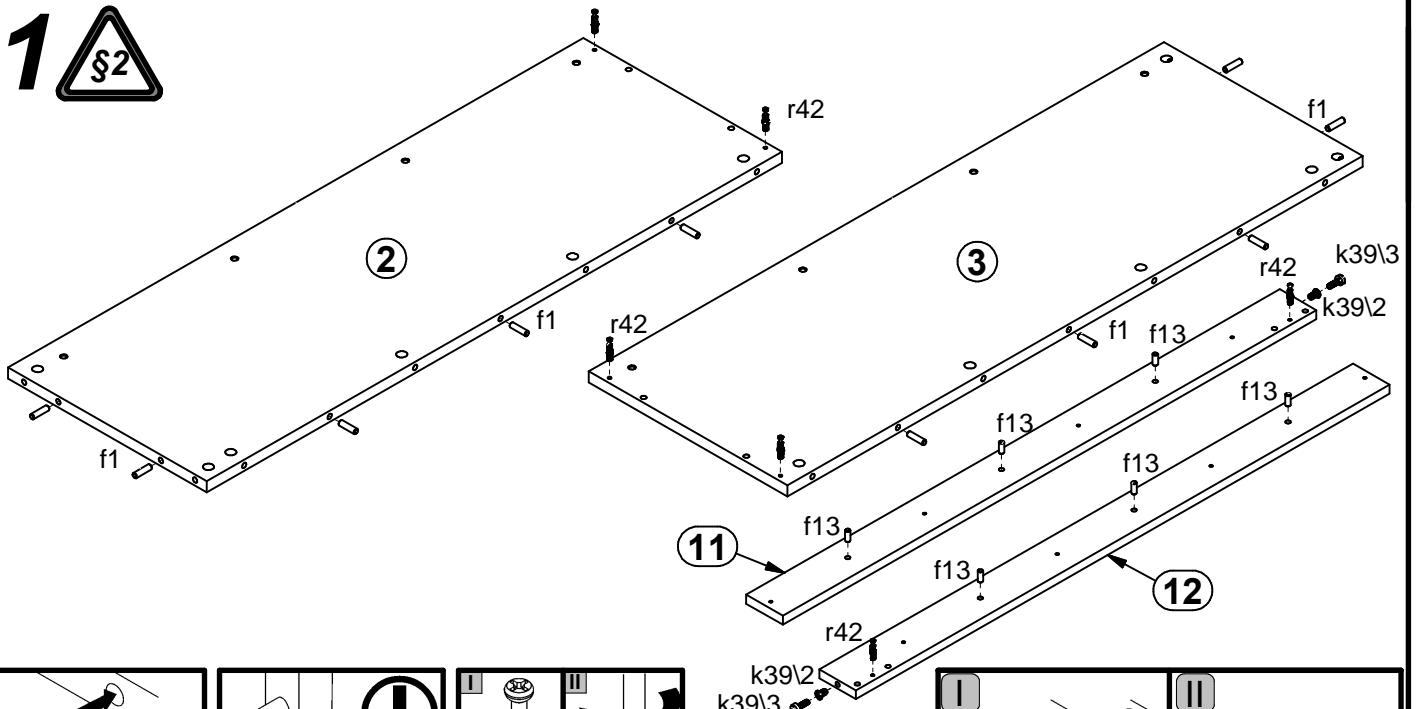


A	B	C	D	
1	S83-013	484	176	4/4
2	S83-118	1077	372	1/4
3	S83-119	1077	372	1/4
4	S83-120	1059	100	1/4
5	S83-121	1059	100	1/4
6	S83-206	640	452	2/4
7	S83-311	566	429	2/4
8	S83-405	488	60	2/4
9	S83-413	488	60	2/4
10	S83-575	90	60	3/4
11	S83-588	1110	76	3/4
12	S83-589	1110	76	3/4
13	S83-592	1186	76	3/4
14	S83-593	1186	76	3/4
15	S83-910	450	398	1/4
16	S83-911	1086	595	1/4
17	ZS1-517	400	120	1/4
18	ZS1-518	400	120	1/4
19	ZS1-6530	439	120	1/4

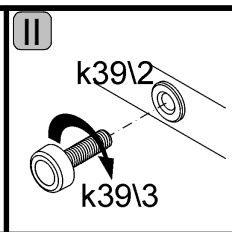
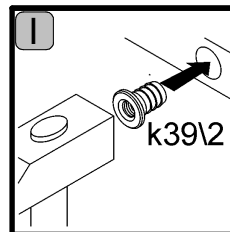
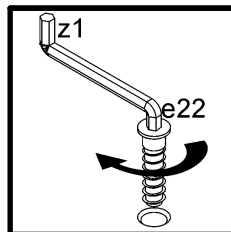
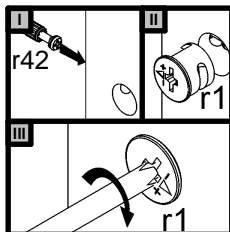
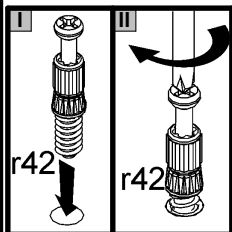
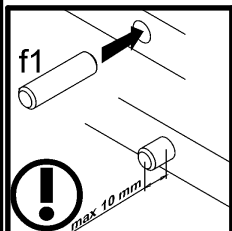
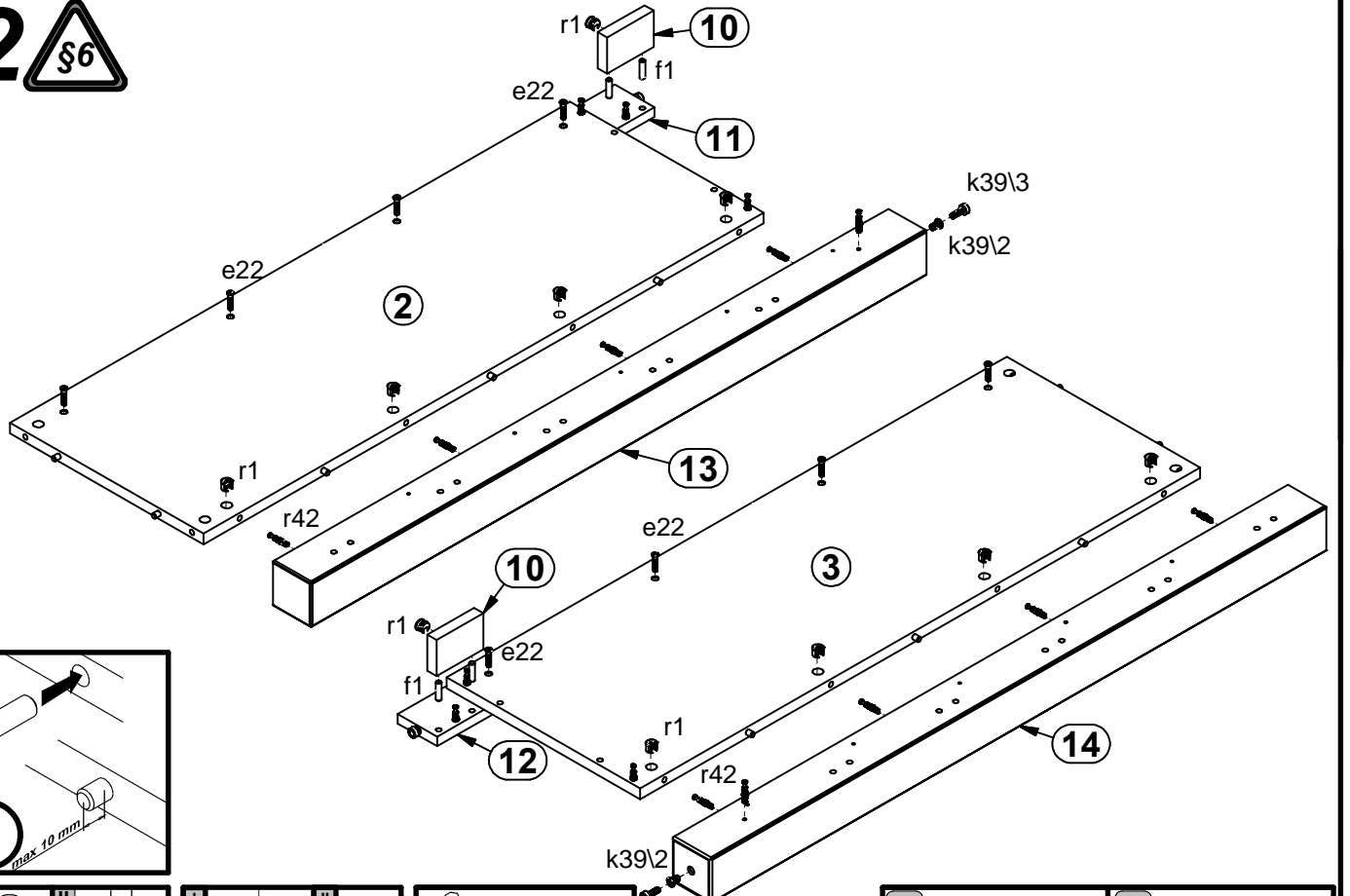


2x φ7x50 mm e1	20x φ6x13 mm e3	20x φ5x9 mm e19	8x φ7x28 mm e22	48x φ8x30 mm f1	6x φ8x20 mm f13	20x φ6.5x40 mm f25	4x M6/φ8x14 mm k3912	4x M6/22mm k3913
60x l1	20x φ1.5x12mm #16 r1	20x φ1.2x10.5mm #12 r15	40x r42	5x 400 mm w51CL	5x 400 mm w51CR	5x 400 mm w51DL	5x 400 mm w51DR	1x z1
1x n2611	1x φ3.5x16 mm p38							

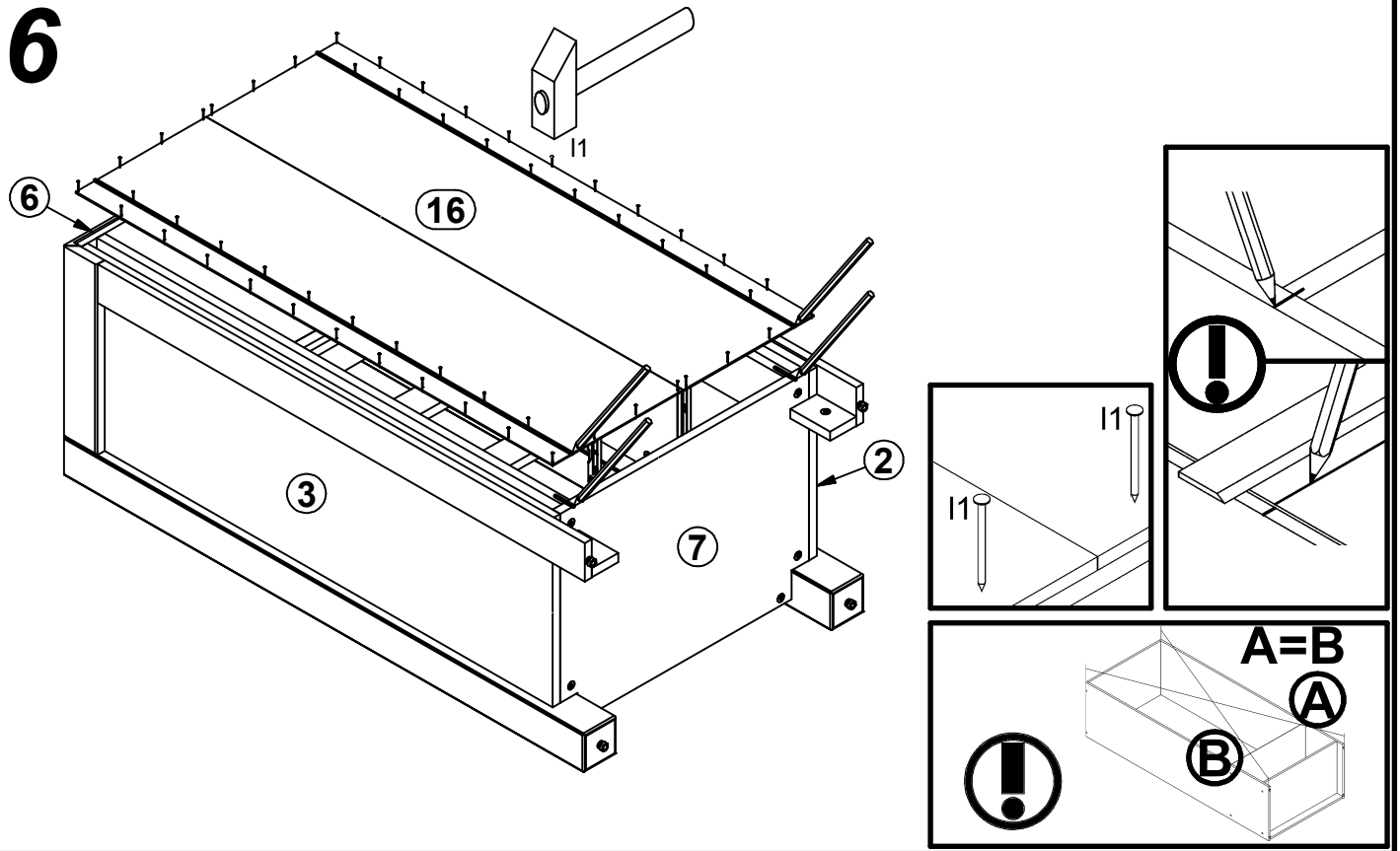
1



2



6



7

