






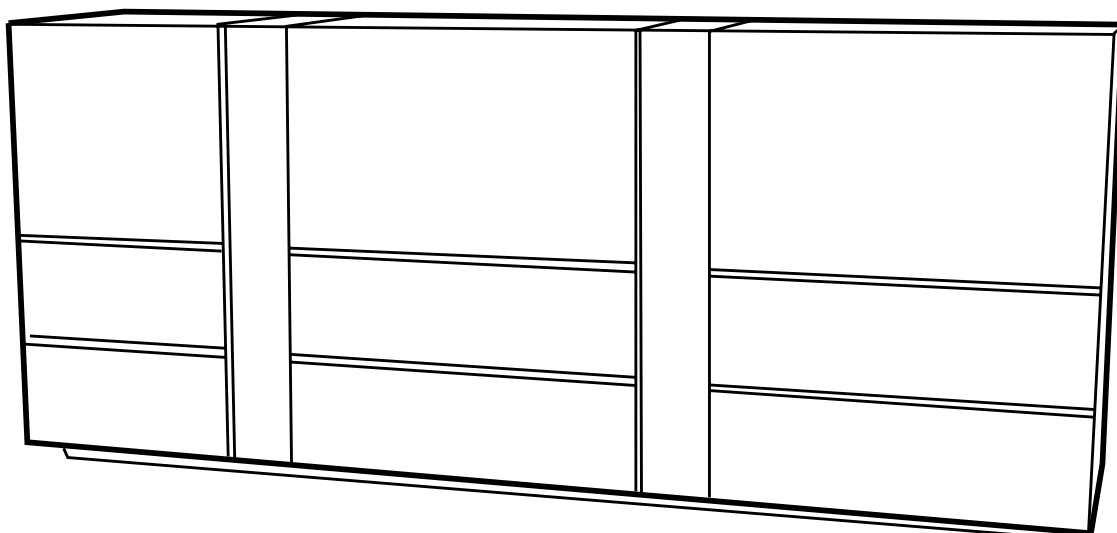
Jamall-cz a.s., Ovocný trh 572/11

110 00 Praha 1

 841 004 000

 info@jamall.cz

 www.jamall.cz



ALASKA

Komoda 3D

Záruka

Výrobce si vyhrazuje právo na provádění konstrukčních změn, které nezmění charakter a funkčnost nabízeného nábytku.

Výrobce poskytuje záruku na nábytek a jeho funkčnost v délce 24 měsíců od data prodeje.

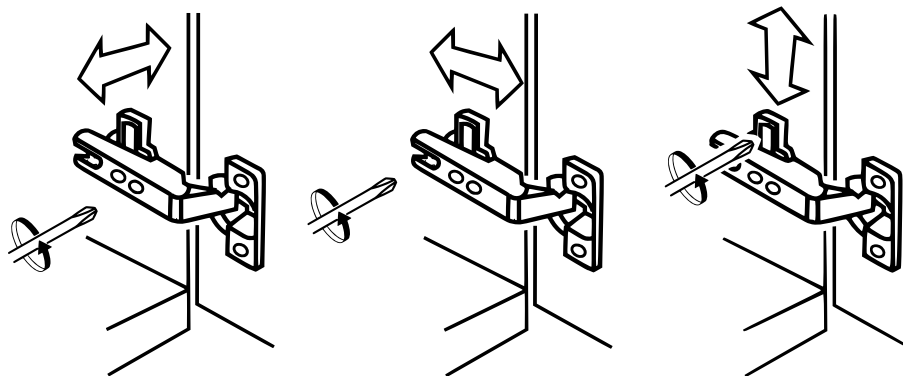
Záruka se nevztahuje na:

- mechanická poškození (poškrábání, vytržení, probodnutí, atp.)
- poškození skel (vylomení, poškrábání, atp.)
- poškození vznikající nesprávným používáním nábytku








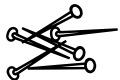
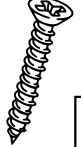
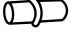

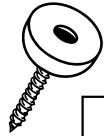
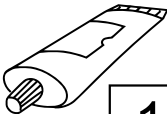
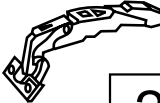
Používání a údržba nábytku

1. Nábytek lze používat v dobře větraných prostorách s běžnou vlhkostí vzduchu.
2. Čištění nábytku lze provádět čisticími prostředky určenými na nábytek. Lakované povrchy čistěte pouze jemným čistým hadříkem (aby nedošlo k poškození svrchní vrstvy laku).
3. Sestavený nábytek nepřesouvejte po podlaze. V případě přemísťování je potřeba nábytek přenést. Během přenášení nesmí být nábytek zatížen. Ve smontovaném stavu může být nábytek převážen, ale musí být dostatečně zabezpečen proti poškození.
4. Po montáži nábytku je potřeba správně vyrovnat a nastavit nábytková dvířka. Pokud se tak nestane, může dojít k odírání dvířek o jiné nábytkové prvky, čímž dojde k jejich poškození.
5. Nábytek nepřetěžujte, aby nedošlo k jeho poškození.
6. Během používání nábytku kontrolujte mimostředné spoje a nastavení dvířek. V případě potřeby proveďte jejich seřízení.

NASTAVENÍ PANTŮ



Obsah příslušenství potřebného pro montáž

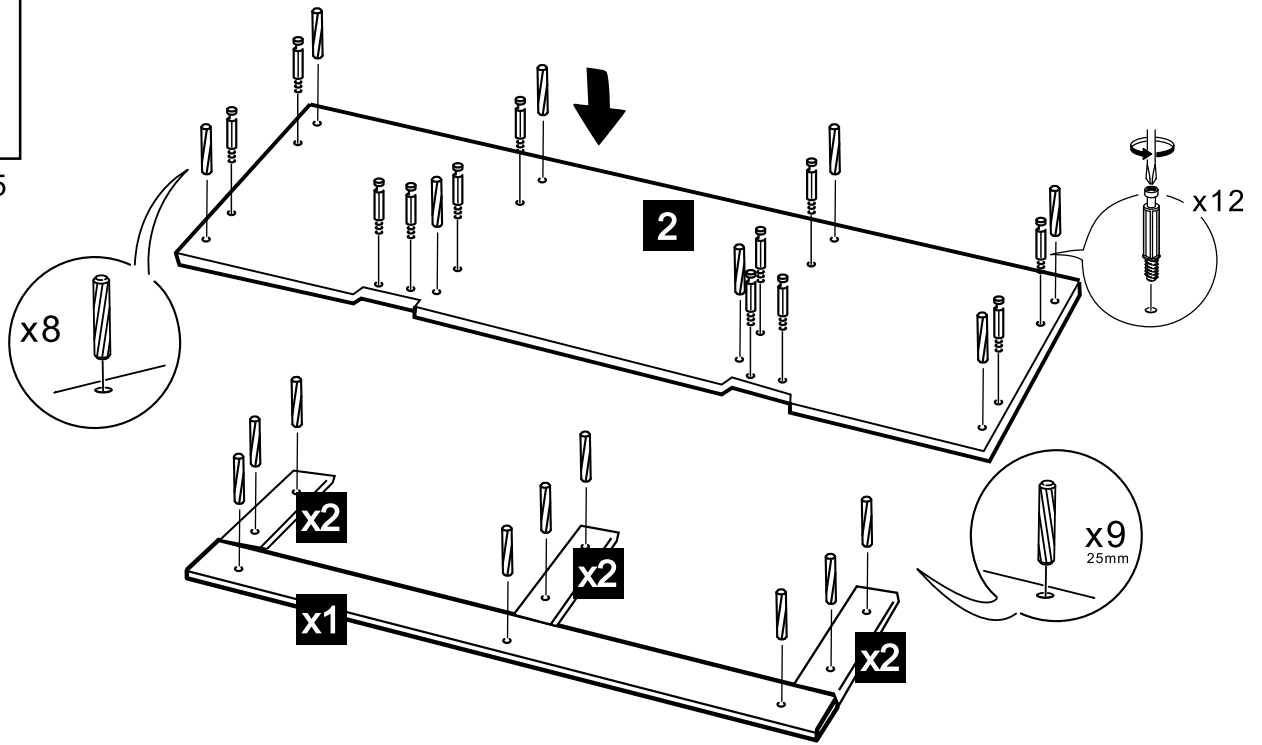
kolík T1  32	excentr  32	euro 5 x 13  12	kolík dřev. 35  12	pojezd  6	pant  4	záslepka  20
hřebíky  30	3,5 x 35  28	podpěry polic  12	kolík dřev. 25  9	nožka  8	lepidlo (tuba)  1	pant 180  2

Některé příslušenství je baleno ve větším množství, než kolik ho je potřeba pro montáž nábytku.

Během montáže prosím postupujte dle montážního návodu.

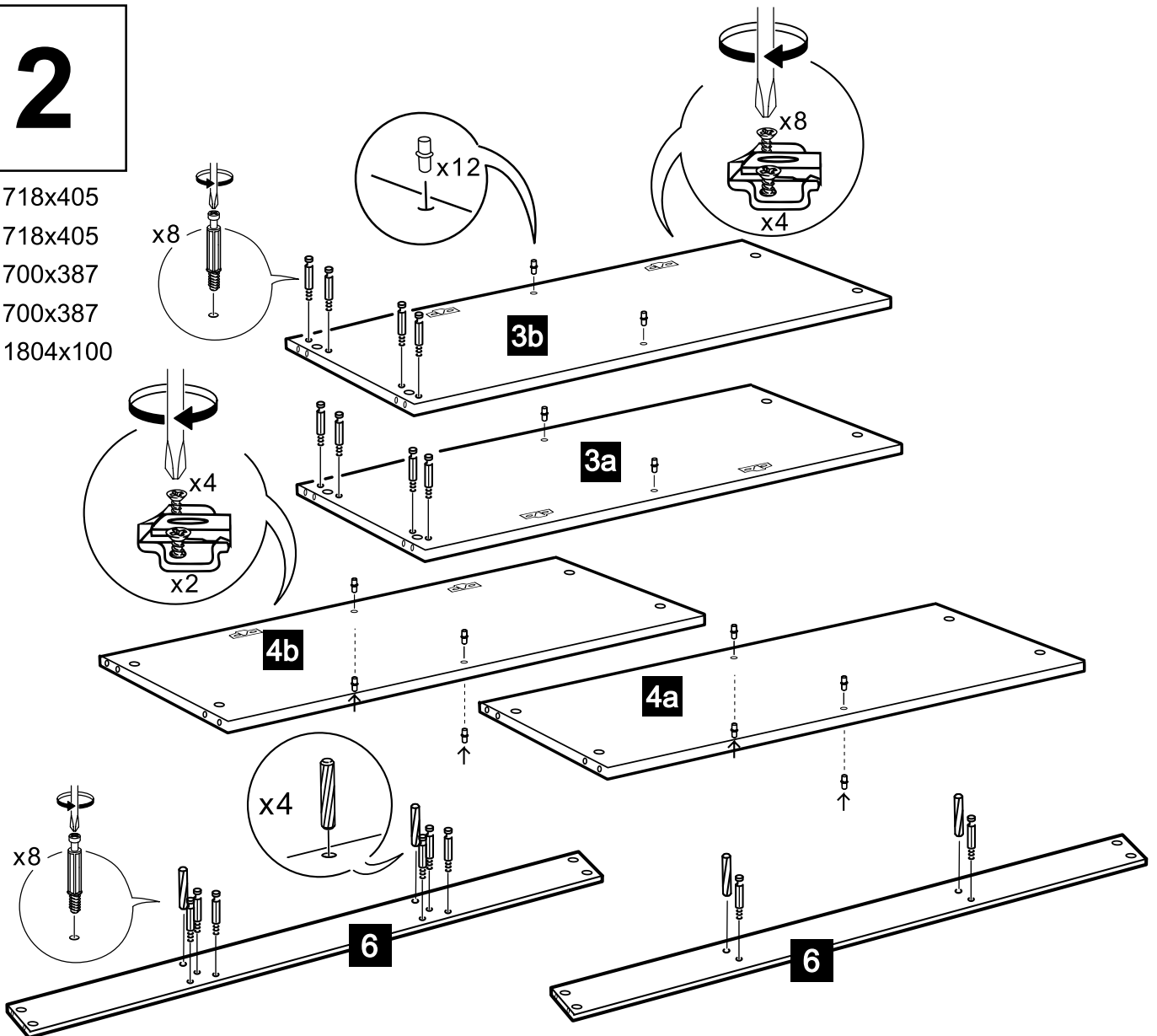
1

- 2** 1842x405
- x1** 1742x50
- x2** 305x60



2

- 3a** 718x405
- 3b** 718x405
- 4a** 700x387
- 4b** 700x387
- 6** 1804x100

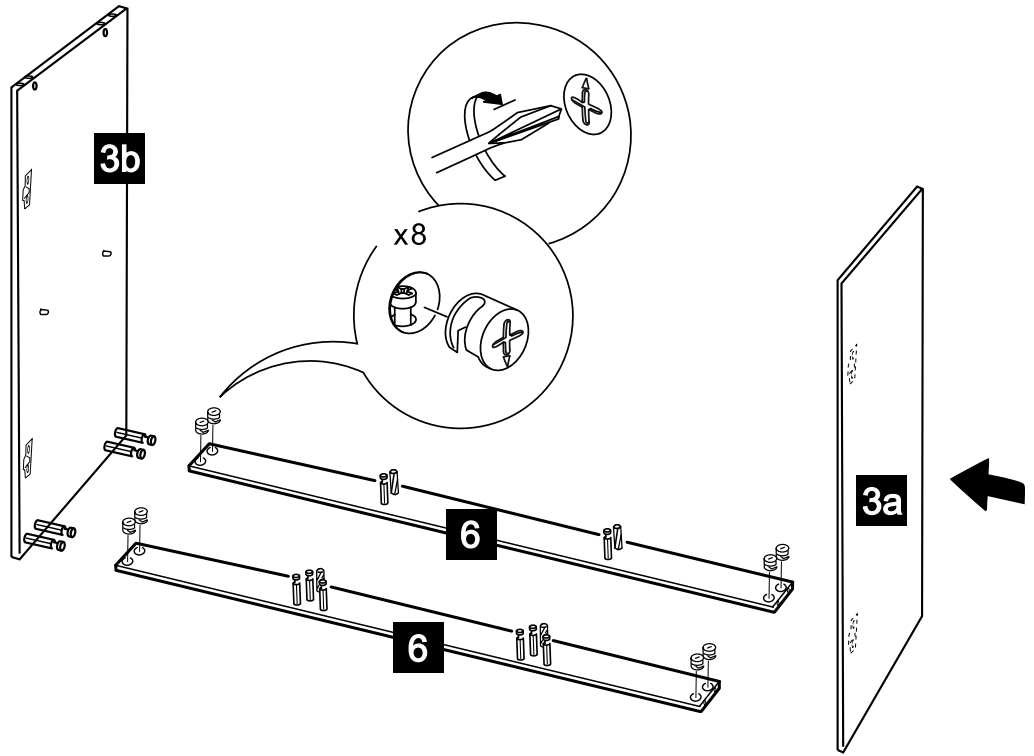


3

3a 718x405

3b 718x405

6 1804x100



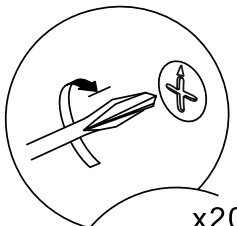
4

2 1842x405

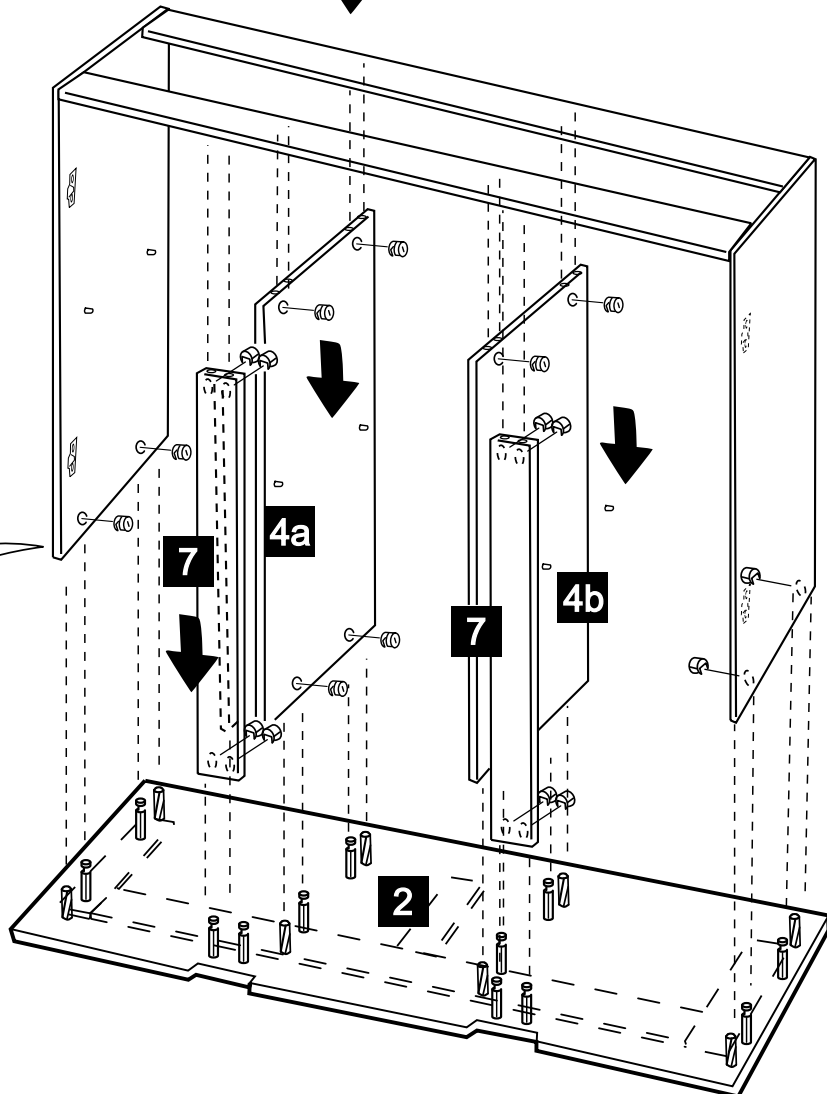
4a 700x387

4b 700x387

7 700x80

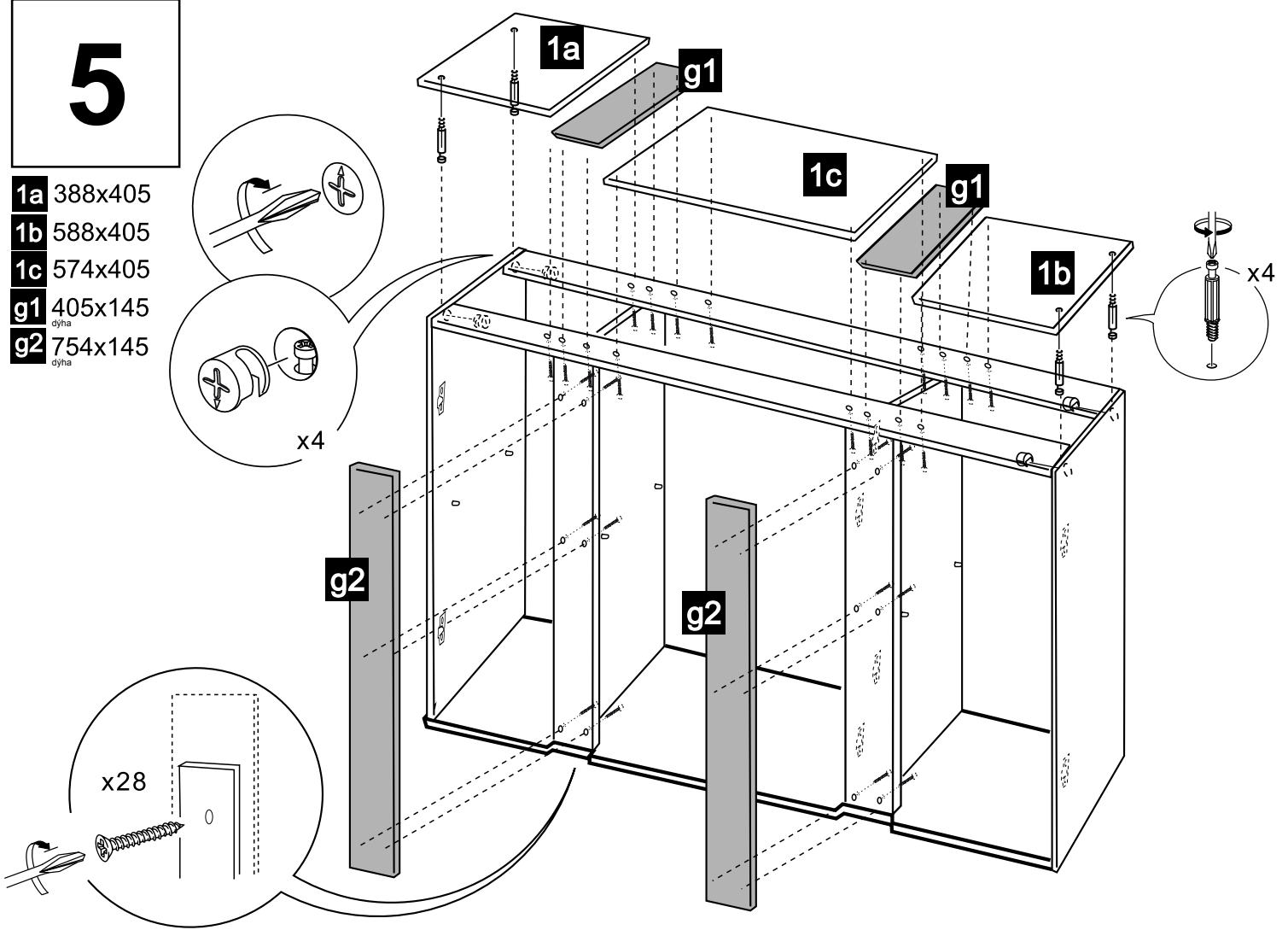


x20



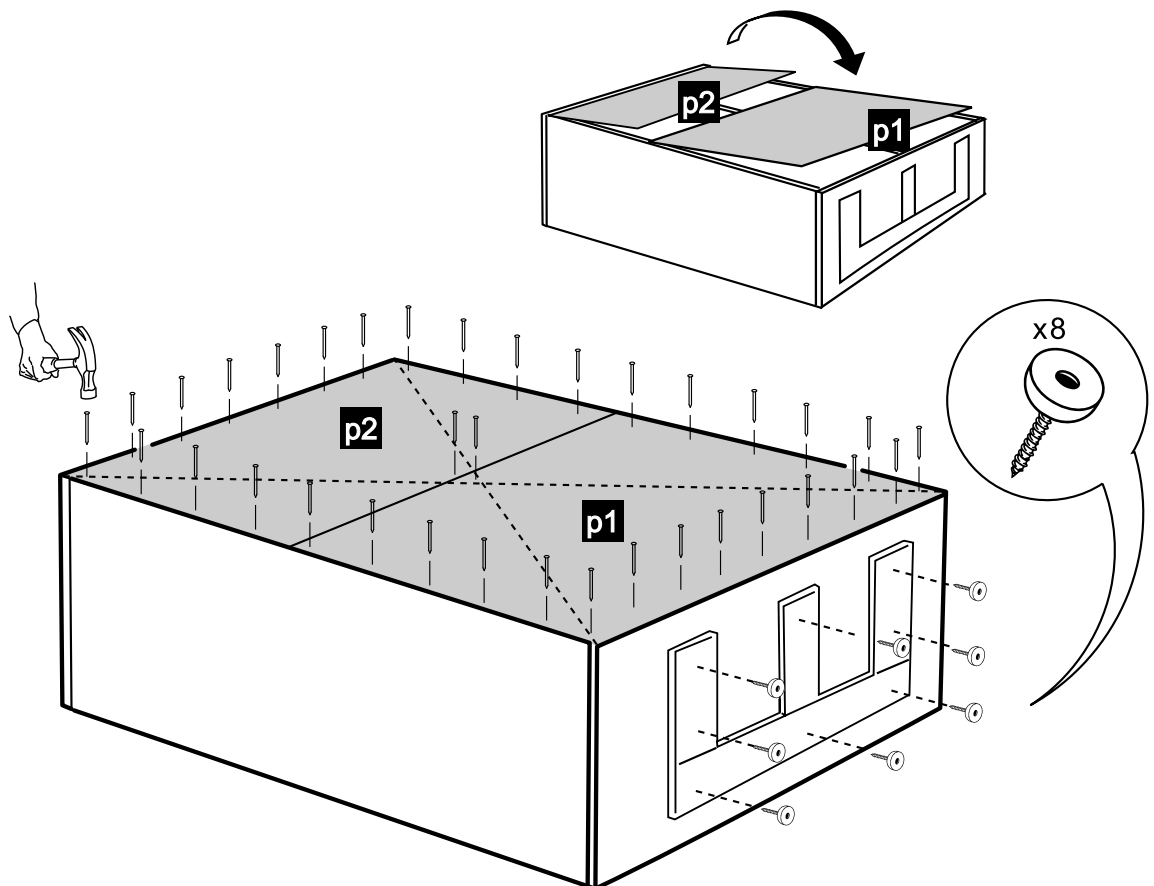
5

- 1a** 388x405
- 1b** 588x405
- 1c** 574x405
- g1** 405x145
dýha
- g2** 754x145
dýha



6

- p1** 1836x388
zadová deska
- p2** 1836x360
zadová deska

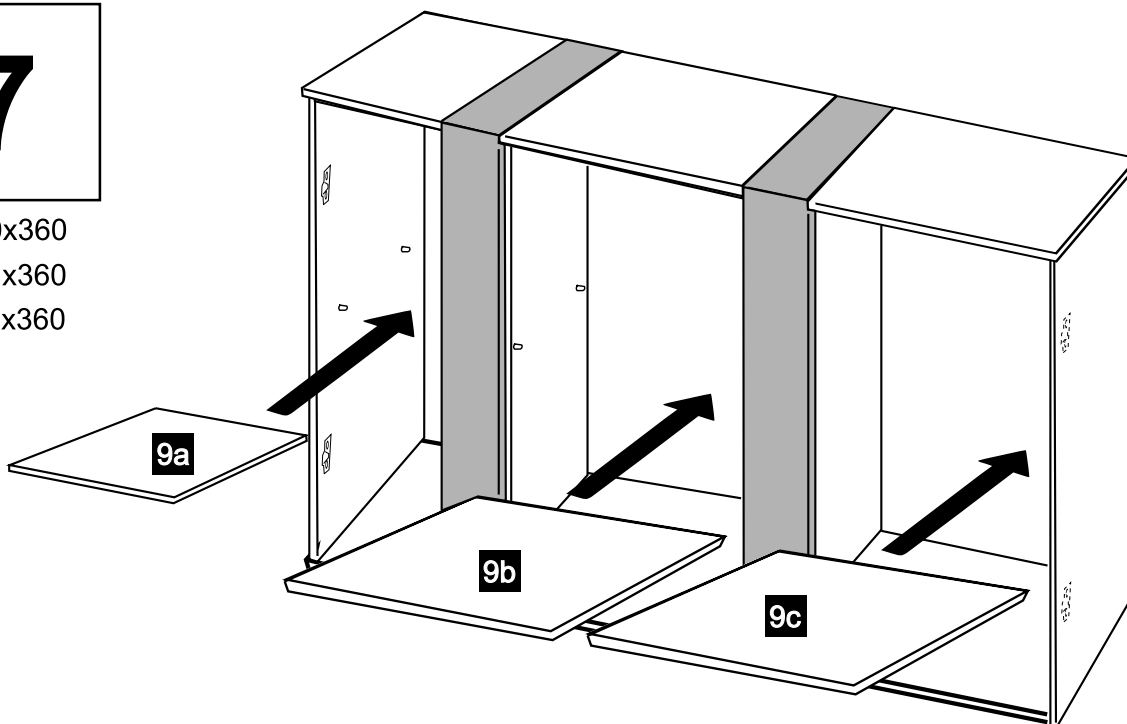


7

9a 510x360

9b 541x360

9c 710x360

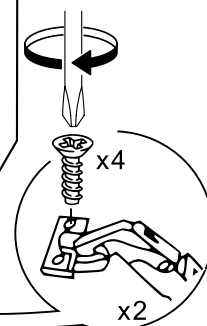
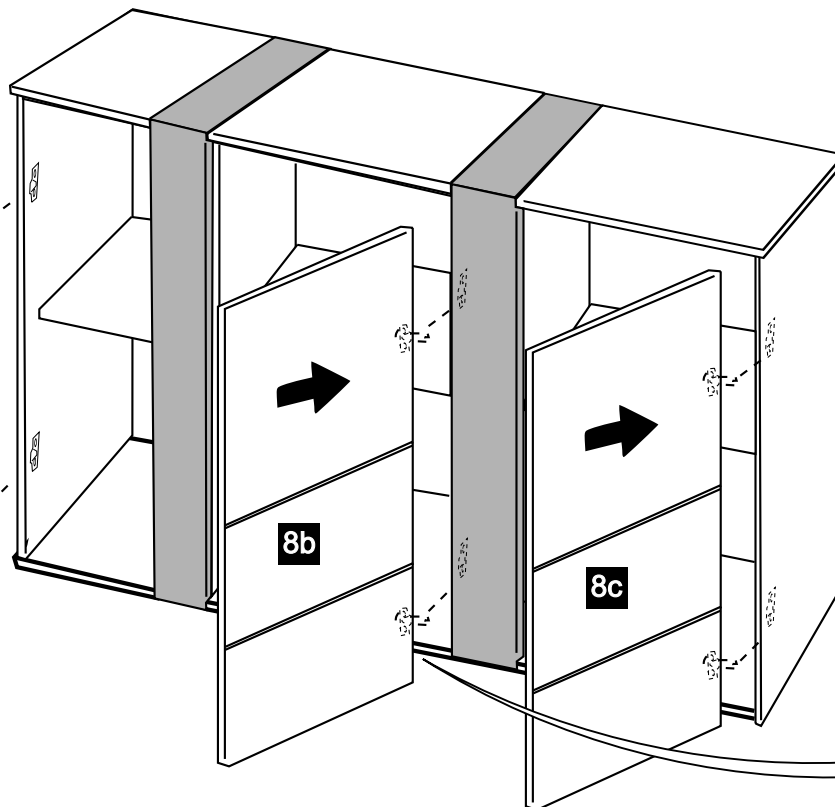
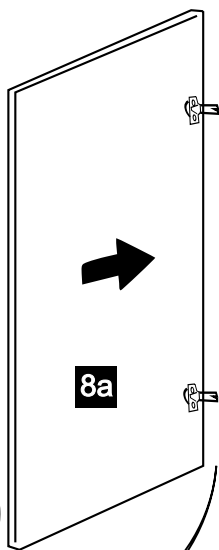
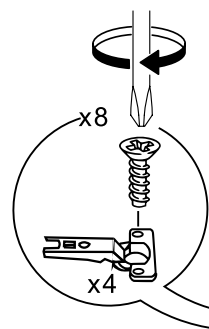


8

8a 400x750
dvířka

8b 600x750
dvířka

8c 600x750
dvířka



9

