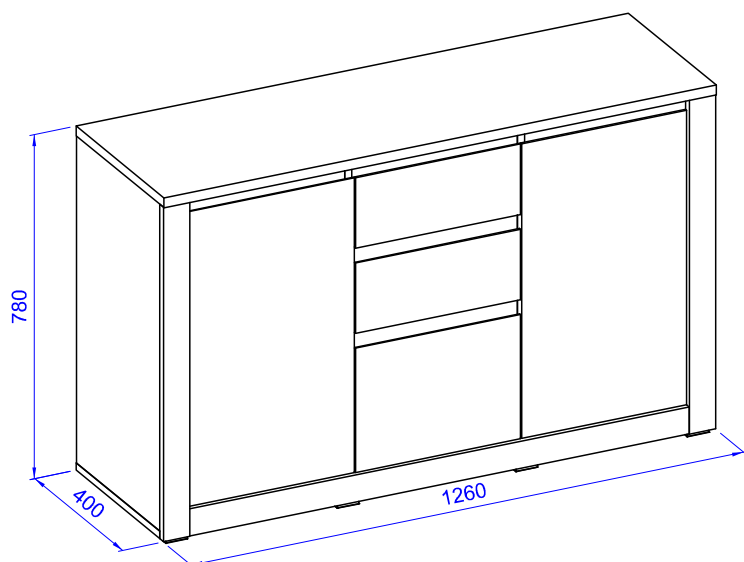


HOBBY

TYP 41 - Komoda 2D-3S

Indeks wyrobu: PRO-018-4101

Data : 20.06.2013




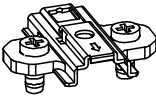
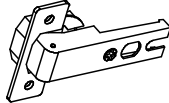





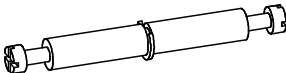

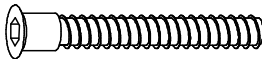



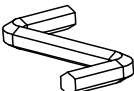

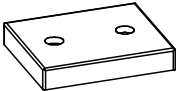

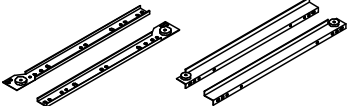
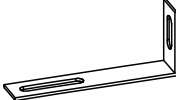
W razie braku lub uszkodzenia jakieg3s cz3sci najszybszym sposobem zlozenia reklamacji jest kontakt z lokalnym dystrybutorem, u kt3rego towar zostal zakupiony.

Do zlozenia reklamacji koniecznym bedzie podanie nast3puj3cych danych:

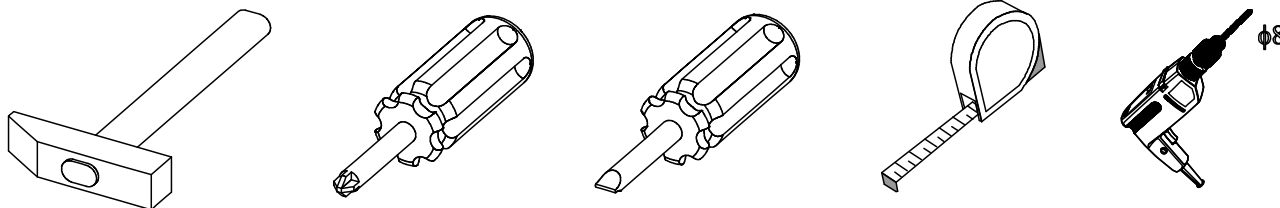
- indeks wyrobu (xxx-xxx-xxxx);
- data instrukcji z pierwszej strony;
- numer elementu lub okucia;
- ilo3c brakuj3cych element3w lub okuc3;
- kolor wyrobu (umieszczony na zewn3trznym opakowaniu wyrobu);
- dow3d zakupu wyrobu;
- Twoje dane kontaktowe.

Proszę sprawdzić kompletność okuć przed montażem.
Upewnij się, że używasz odpowiednie elementy.

Okucia znajdujące się w paczce

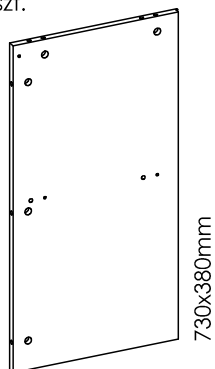
(A1) 61 szt. Kołek - Ø8x35mm 	(BR0) 4 szt. Prowadnik do zawiasu 	(BR3) 4 szt. Zawias równoległy 
(C1) 8 szt. Wkręt EURO 4x13mm 	(C2) 12 szt. Wkręt EURO 5x13mm 	(E0) 40 szt. Zaślepka (do E1) 
(E1) 40 szt. Mimośród - Ø15x12mm 	(F1) 36 szt. Trzpień - Ø6x34mm 	(F4) 2 szt. Trzpień dwuzaczepowy Ø7x76mm 
(G0) 14 szt. Zaślepka (do G1) 	(G1) 14 szt. Konfirmat - Ø7x50mm 	(I2) 1 szt. Wkręt UP 4 x 16mm 
(I10) 16 szt. Wkręt UP 3,5 x 22mm 	(J1) 12 szt. Wkręt US 3x20mm 	(M) 1 szt. Klucz imbusowy 
(N1) 62 szt. Wkręt US 3x16mm 	(O15) 8 szt. Stopka 	(R1) 10 szt. Płytki łącznikowa 
(T3) 3 szt. Prowadnica rolkowa L-350 	(Q9) 1 szt. Kątownik meblowy 78x32 	<p>Uwaga !!! Okucia trzymać z dala od dzieci.</p>

Potrzebne narzędzia

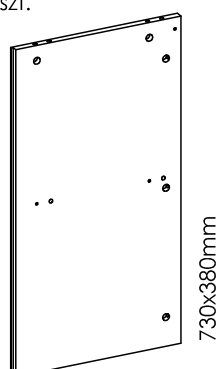


Elementy znajdujące się w paczkach

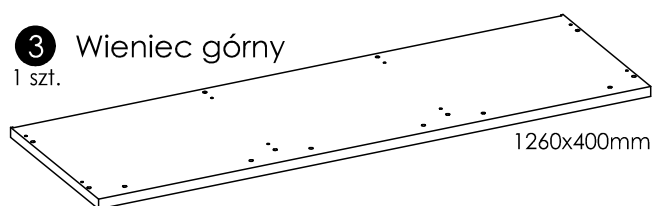
1 Bok lewy
1 szt.



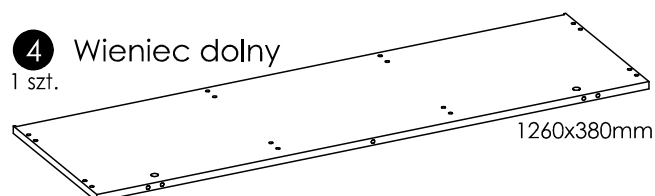
2 Bok prawy
1 szt.



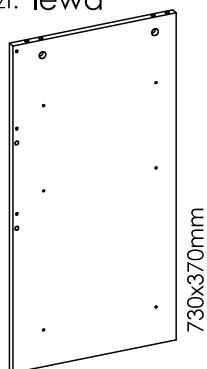
3 Wieniec górny
1 szt.



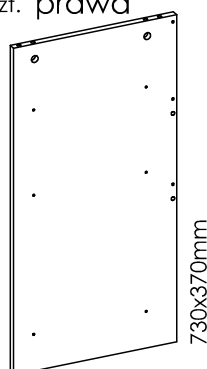
4 Wieniec dolny
1 szt.



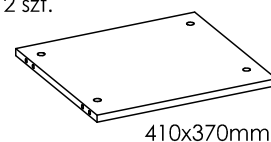
5 Przegroda pionowa
lewa
1 szt.



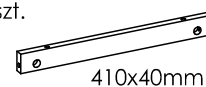
6 Przegroda pionowa
prawa
1 szt.



7 Przegroda pozioma
2 szt.



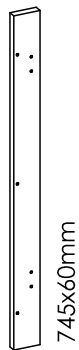
8 Listwa górna boczna
2 szt.



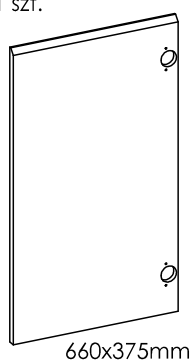
12 Listwa
lewa
1 szt.



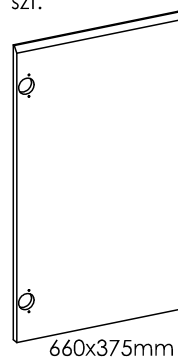
13 Listwa
prawa
1 szt.



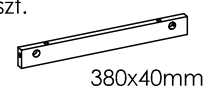
14 Drzwi lewe
1 szt.



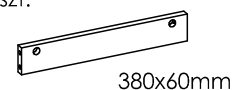
15 Drzwi prawe
1 szt.



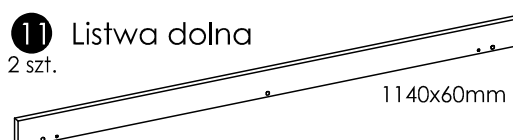
9 Listwa górna środkowa
1 szt.



10 Listwa środkowa
2 szt.

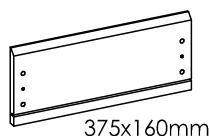


11 Listwa dolna
2 szt.

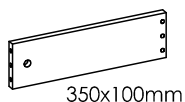


Elementy znajdujące się w paczkach

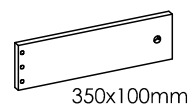
16 Front szuflady niskiej
2 szt.



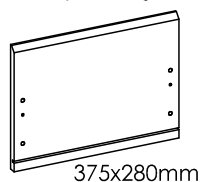
18 Bok lewy szuflady niskiej
2 szt.



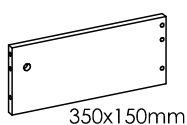
19 Bok prawy szuflady niskiej
2 szt.



17 Front szuflady wysokiej
1 szt.



20 Bok lewy szuflady wysokiej
1 szt.



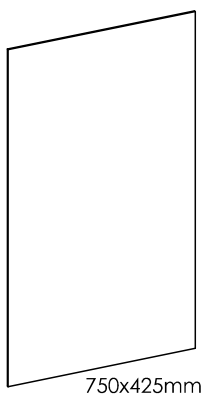
21 Bok prawy szuflady wysokiej
1 szt.



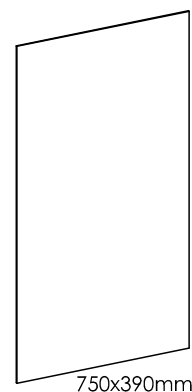
22 Tył szuflady niskiej
2 szt.



25 Ściana tylna zewnętrzna
2 szt.



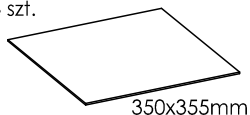
26 Ściana tylna wewnętrzna
1 szt.



23 Tył szuflady wysokiej
1 szt.



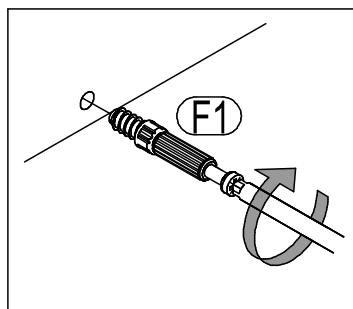
24 Dno szuflady
3 szt.



Zasada mimośrodów i trzpienia

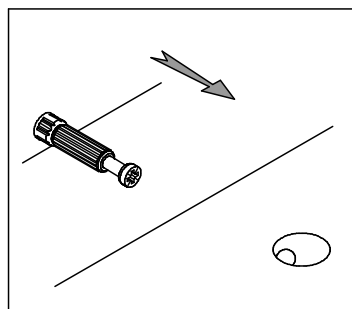
Krok 1

Wkręć trzpień w element drewniany.



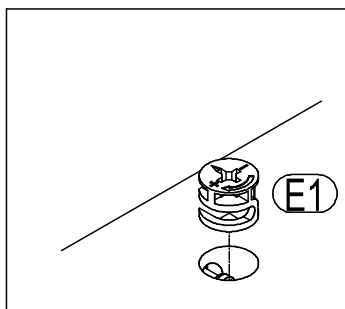
Krok 2

Dosun element drewniany z trzpieniem do odpowiadającego mu elementu.



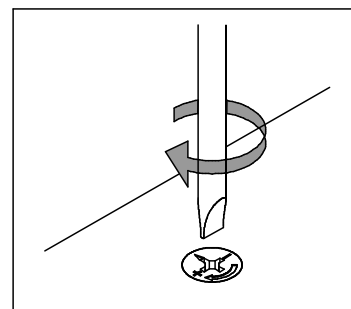
Krok 3

Wciśnij mimośród w otwór, w którym wystaje trzpień.



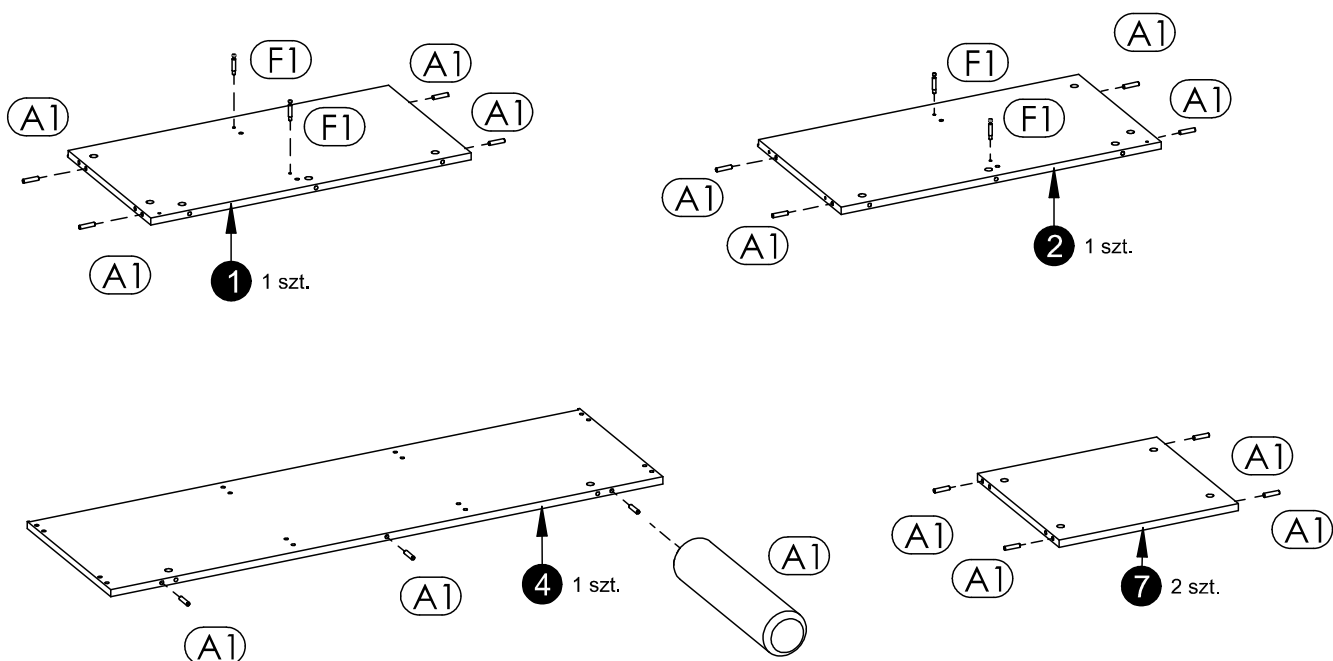
Krok 4

Śrubokrętem lub kluczem imbusowym obróć mimośród w prawo.

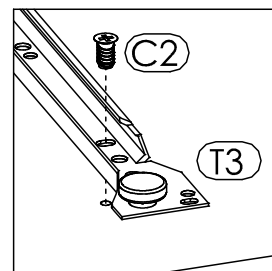
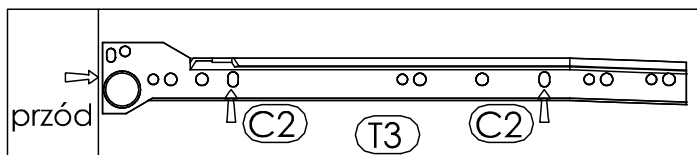




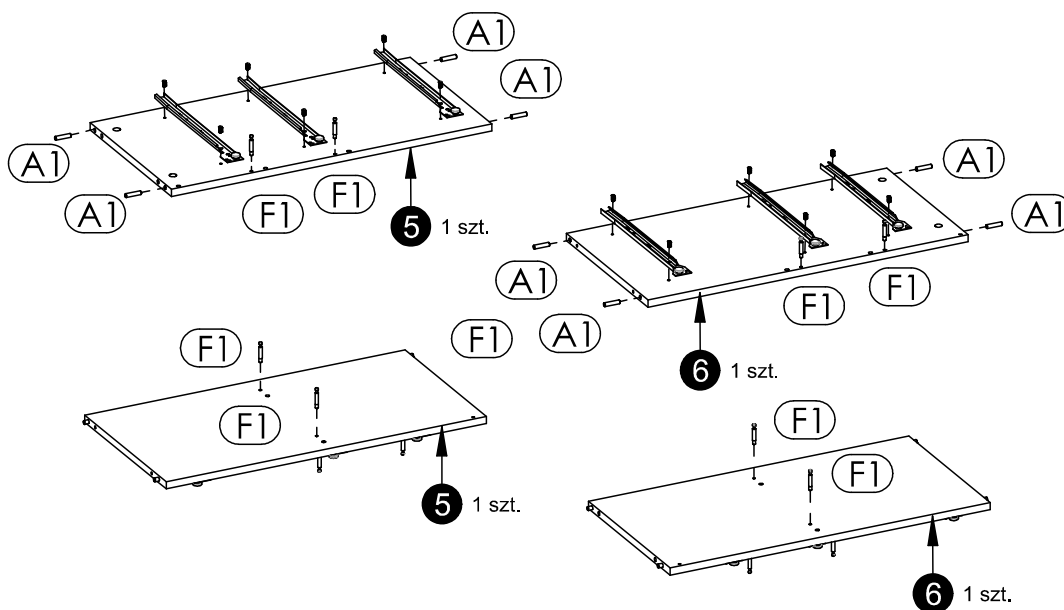
W bok lewy "1" i bok prawy "2" wbij kołki "A1" oraz przykręć trzpienie mimośrodowe "F1".
W wieniec dolny "4" i przegrodę poziomą "7" wbij kołki "A1".



W przegrodę pionową lewą "5" oraz przegrodę pionową prawą "6" wbij kołki meblowe "A1", przykręć prowadnicę rolkową "T3" za pomocą wkrętów "C2" (szkic 2.1) oraz wkręć trzpienie mimośrodowe "F1". Następnie obróć przegrody i przykręć trzpienie mimośrodowe "F1" po drugiej stronie elementów.

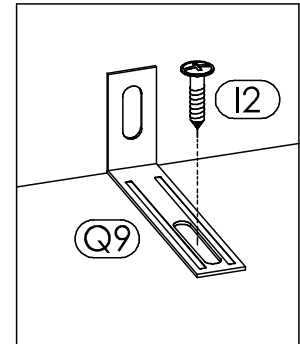
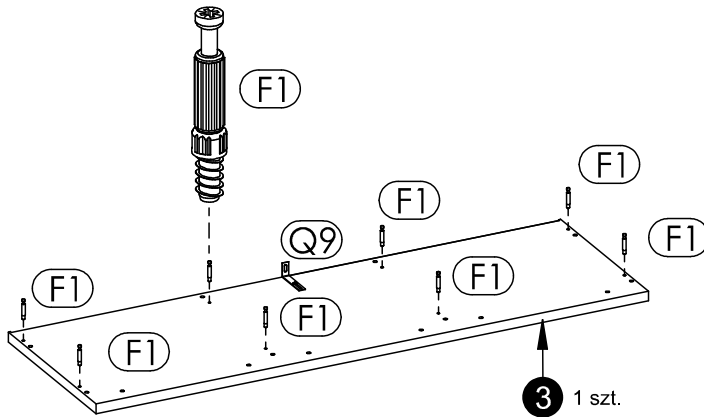


Szkic 2.1



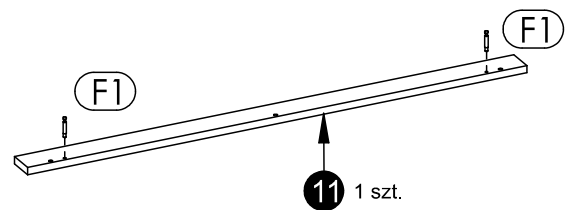
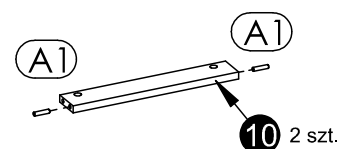
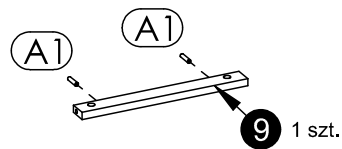
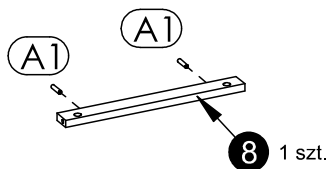
3▶

W wieniec górny "3" wkręć trzpień mimośrodowy "F1".
W celu bezpiecznego użytkowania producent zaleca przykręcić wyrób do ściany. W tym celu zamocuj kątownik "Q9" za pomocą wkrętu "I2" (patrz również punkt 18)



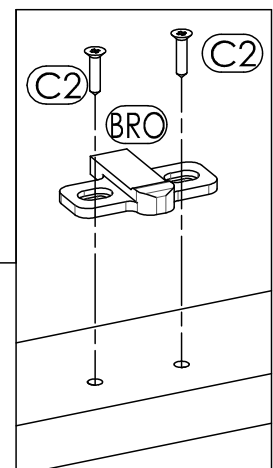
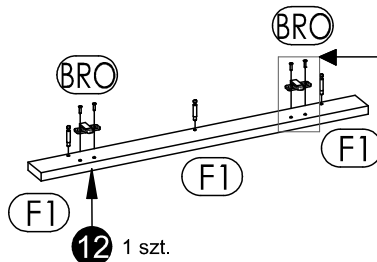
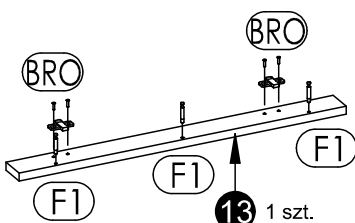
4▶

W listwę górną boczną "8", listwę górną środkową "9" oraz listwę środkową "10" wbij kołki "A1".
W listwę dolną "11" wkręć trzpień mimośrodowy "F1"



5▶

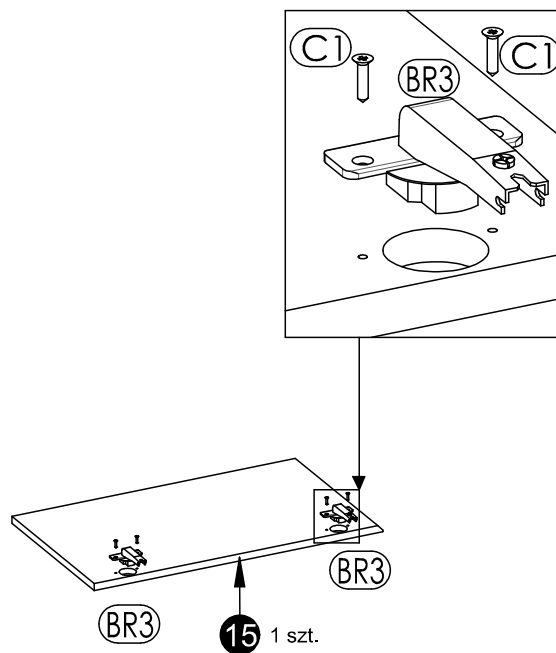
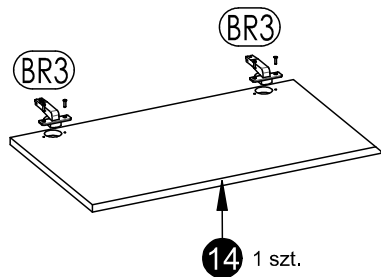
W listwę lewą "12" oraz listwę prawą "13" przykręć trzpień mimośrodowy "F1".
Zamocuj dodatkowo prowadniki "BRO" zawiasu równoległego za pomocą wkrętów "C2" (szkic 5.1)



szkic 5.1

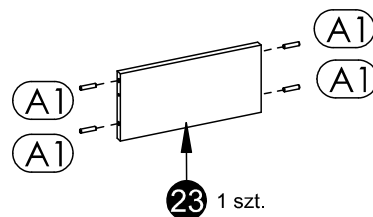
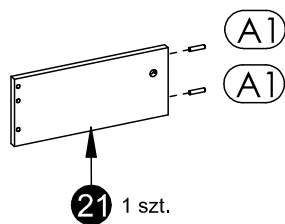
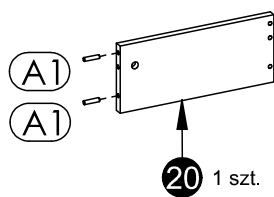
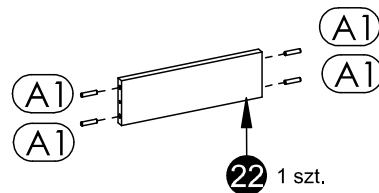
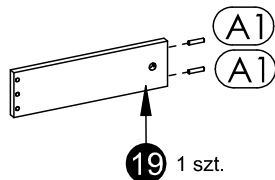
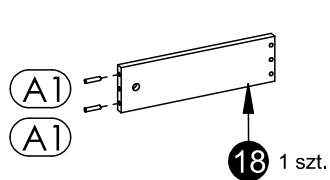
6 ▶

Ułóż elementy na czystej i równej powierzchni, aby nie zarysować frontów.
Do drzwi lewych "14" oraz drzwi prawych "15" przykręć zawiasy "BR3" za pomocą wkrętów "C1".



7 ▶

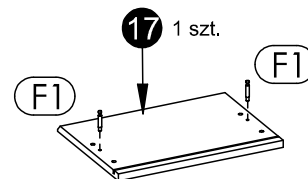
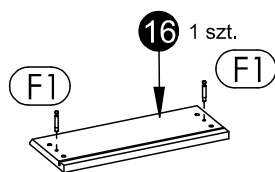
Wbij kołki drewniane "A1" w elementy szuflad.



8 ▶

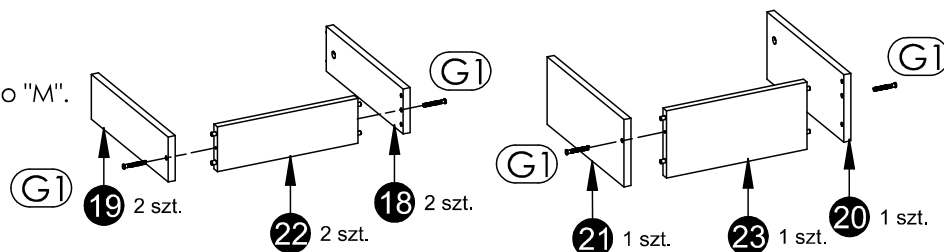
Ułóż elementy na czystej i równej powierzchni, aby nie zarysować frontów szuflad.

Do frontu szuflady górnej "16" oraz frontu szuflady dolnej "17" przykręć trzpienie mimośrodów "F1"



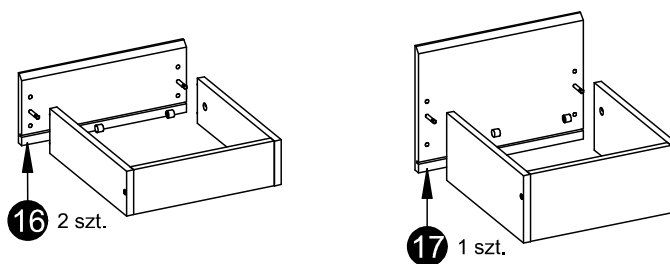
9 ▶

Skręć boki szuflad "18" i "19"
z tyłem szuflady niskiej "22"
oraz boki szuflady wysokiej "20" i "21"
z tyłem szuflady wysokiej "23"
za pomocą konfirmatu "G1".
Do przykręcania użyj kluczyka imbusowego "M".



10 ▶

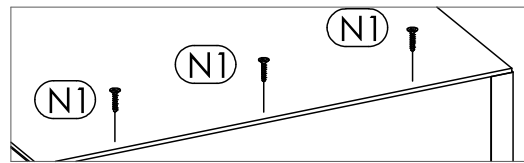
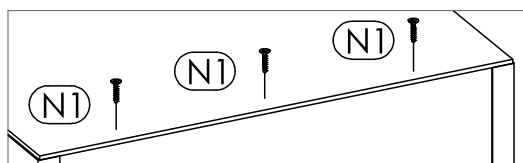
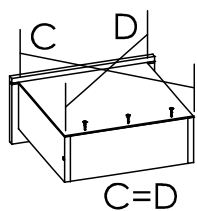
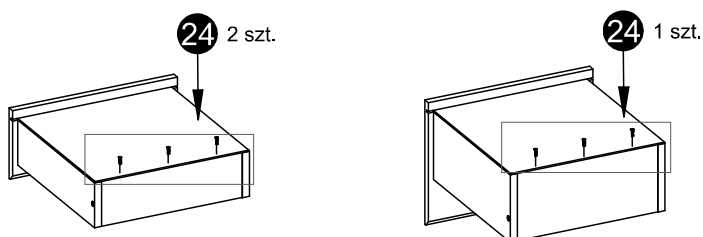
Przykręć fronty szuflad niskich "16"
oraz front szuflady wysokiej "17"
do boków za pomocą mimośrodków "F1".
Schemat montażu patrz strona 4.



11 ▶

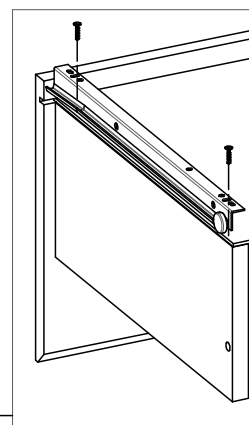
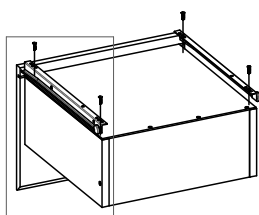
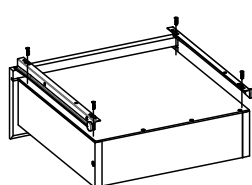
Wsuń dna szuflad "24".
Przed przybiciem dna
sprawdź przekątną C=D.

Przykręć wkręty "N1" przez dna "24"
do tyłów szuflad "22" i "23".



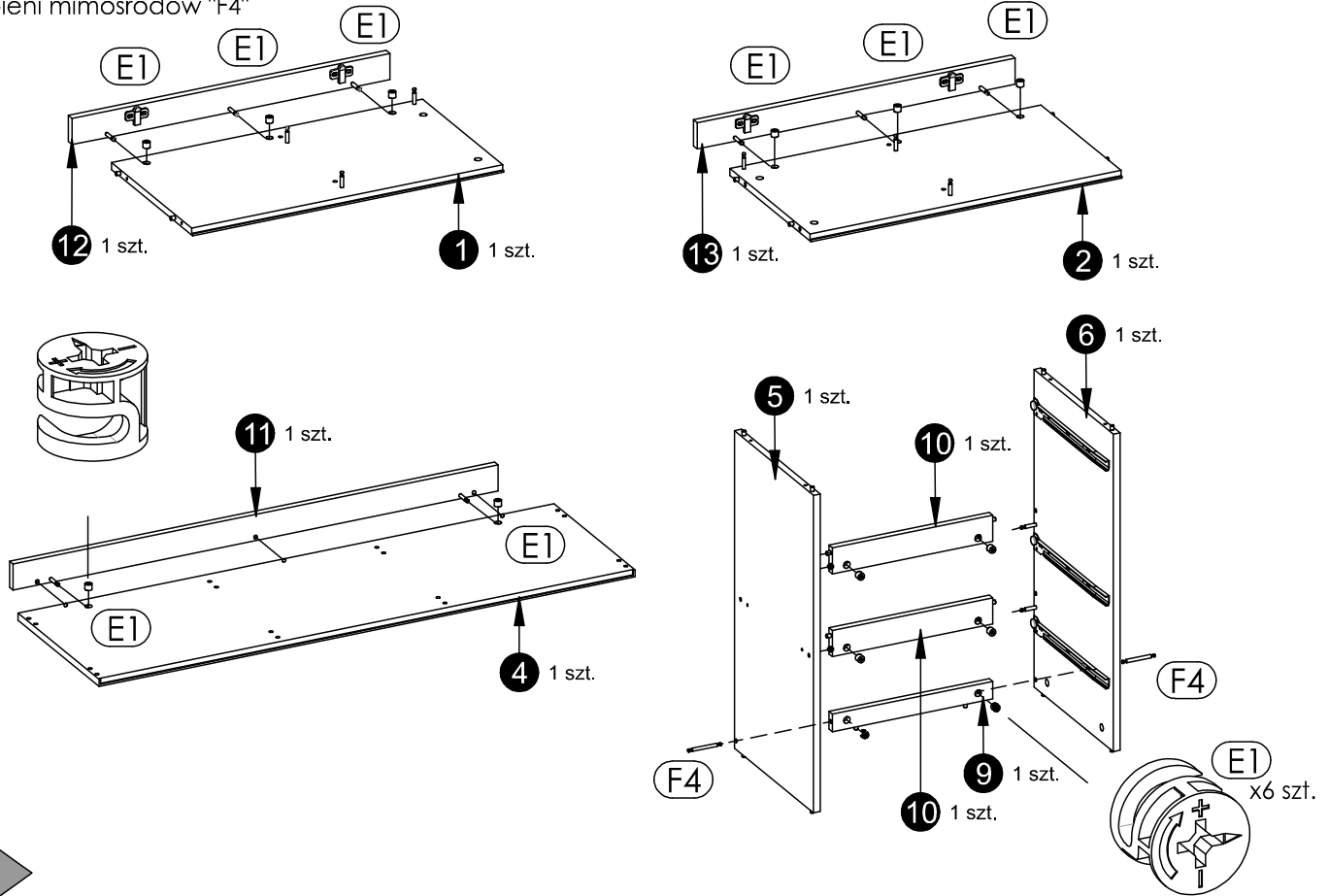
12 ▶

Przykręć prowadnicę „T3” do szuflady za pomocą wkrętów "J1"



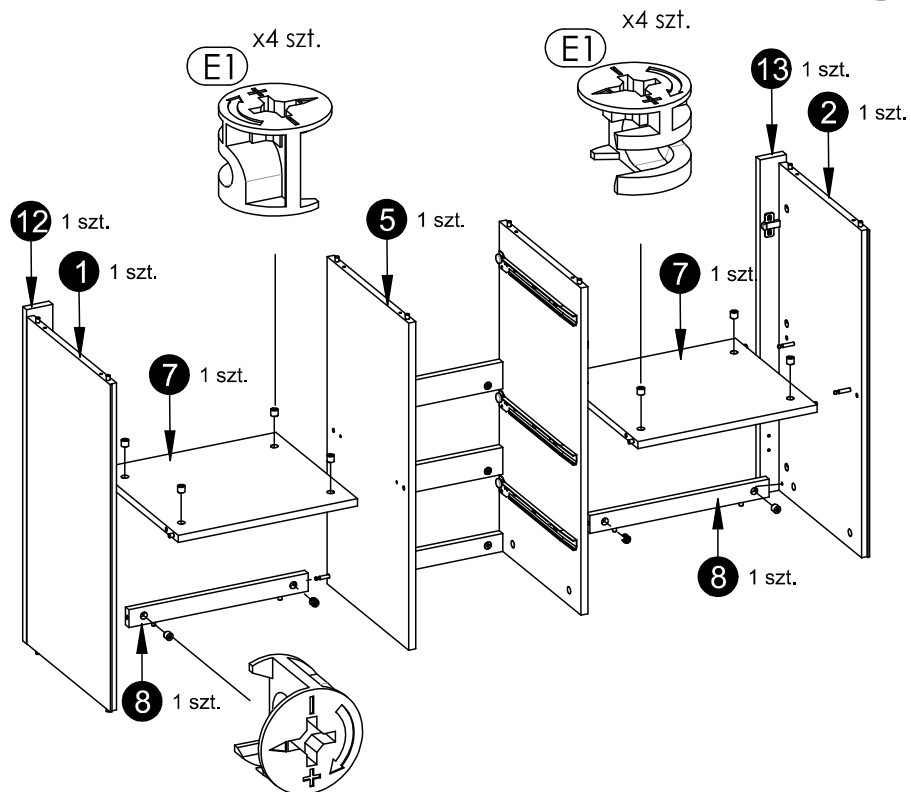
13▶

Połącz listwę lewą "12" z bokiem lewym "1" oraz listwę prawą "13" z bokiem prawym "2" przy pomocy mimośrodów "E1" (schemat montażu patrz strona 4)
 W ten sam sposób połącz listwę dolną "11" z wieńcem dolnym "4" oraz przegrodę pionową lewą "5" i przegrodę pionową prawą "6" z listwą górną środkową "9" i listwą środkową "10".
 Do przykręcenia listwy górnej środkowej "9" użyj trzpieni mimośrodków "F4"



14▶

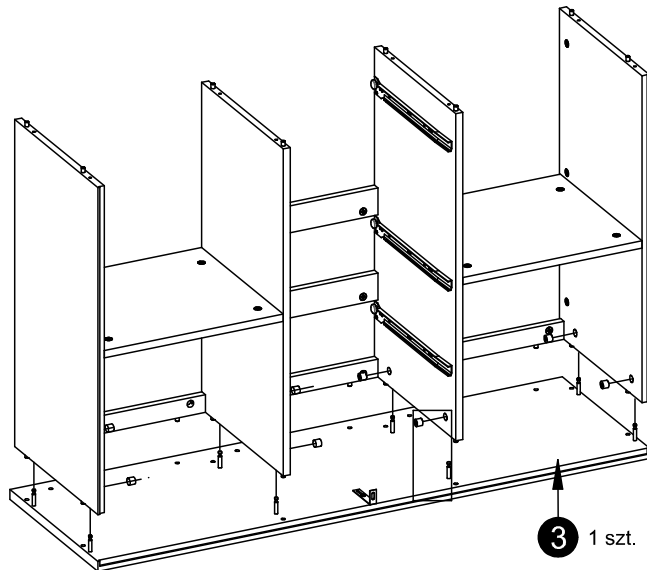
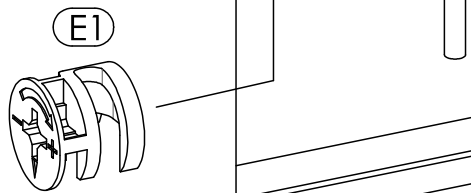
Ułóż elementy według szkicu.
 Połącz bok lewy "1" i przegrodę pionową lewą "5" oraz bok prawy "2" i przegrodę pionową prawą "6" z przegrodami poziomymi "7" i listwami górnymi "8" przy pomocy mimośrodków "E1".
 (schemat montażu patrz strona 4)



15 ▶

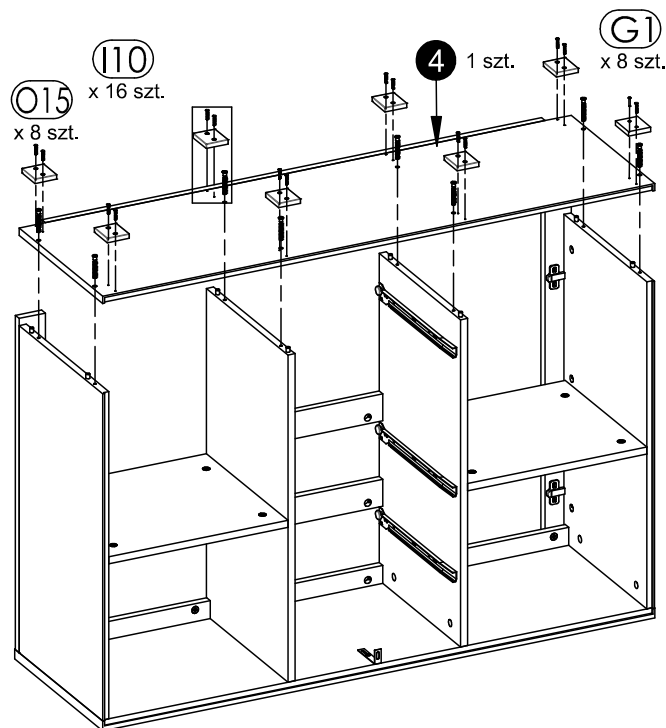
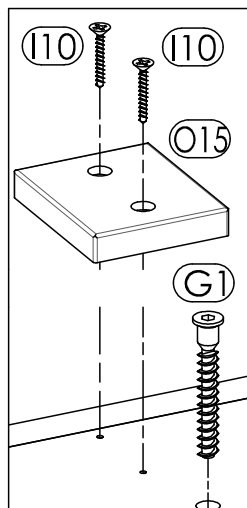
Ułóż elementy na równej czystej powierzchni, oby nie uszkodzić powierzchni mebla.

Połącz wieńiec górny "3" z korpusem mebla przy pomocy mimośrodków "E1" (schemat montażu patrz strona 4)



16 ▶

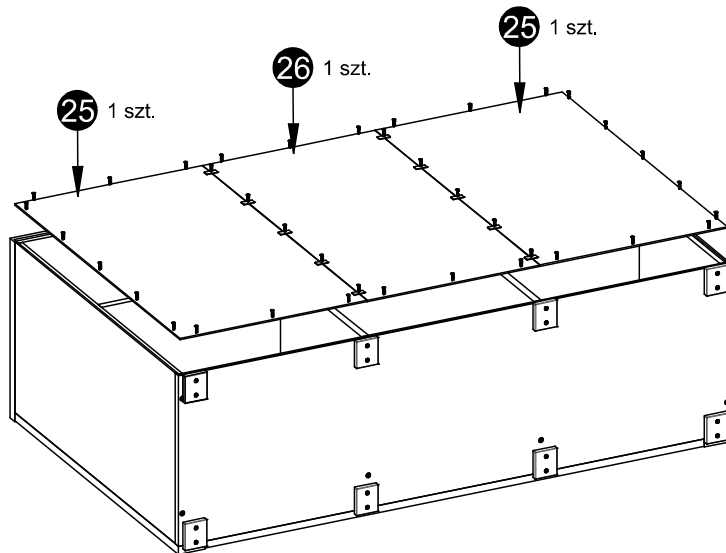
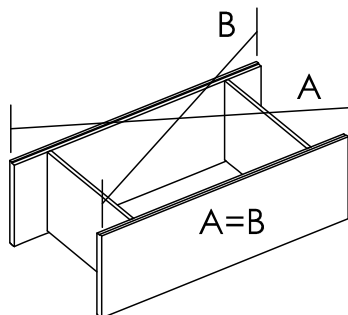
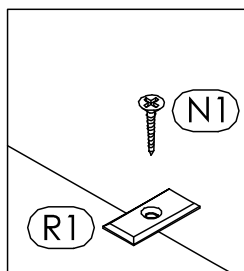
Połącz wieńiec dolny "4" z korpusem mebla przy pomocy konfirmatów "G1". W otwory w wieńcu dolnym "4" przykręć stopki "O15" za pomocą wkrętów "I10"



17 ▶

Położ regał na czystą i równą powierzchnię, tak aby nie uszkodzić krawędzi.

W podcięcia znajdujące się w bokach i wieńcach natóż 2 sztuki ściany tylnej "25" oraz 1 sztukę ściany tylnej "26". Sprawdź przekątną bryły $A=B$, a następnie przykręć przy pomocy wkrętów "N1". Na łączeniu płyt przykręć płytki łącznikowe "R1" za pomocą wkrętów "N1"

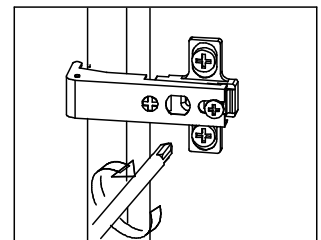
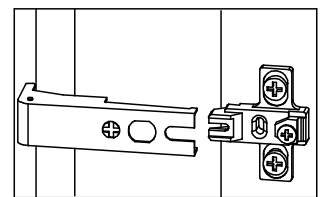
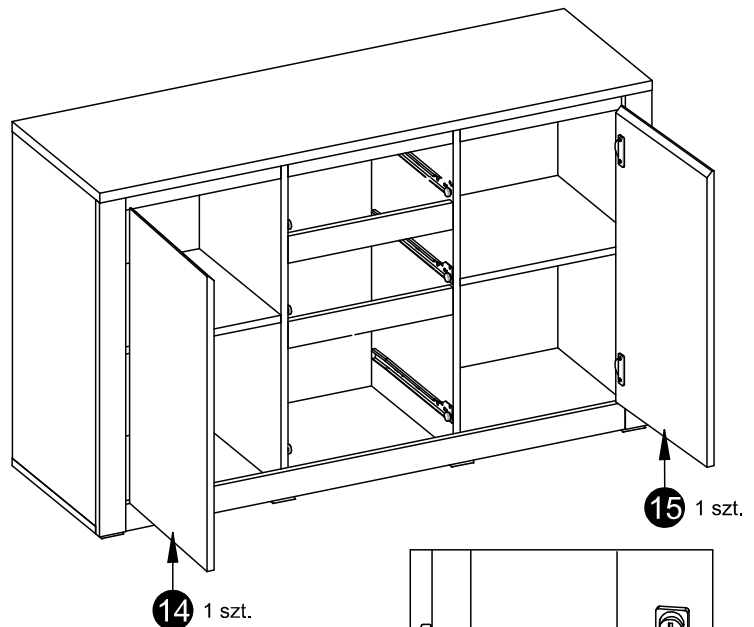
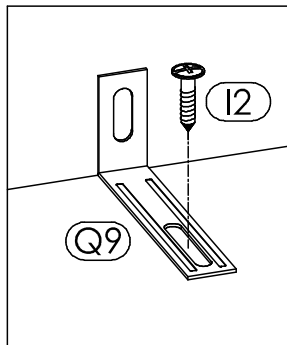


18▶

Zamocuj drzwi "15" i "16" (szkic 18.1)

W celu bezpiecznego użytkowania producent zaleca przykręcić wyrób do ściany za pomocą kątownika "Q9".

Producent nie dostarcza kołków i wkrętów mocujących. Aby przymocować wyrób do ściany należy użyć kołki z wkrętem odpowiednie do rodzaju ściany, na której wyrób będzie montowany.

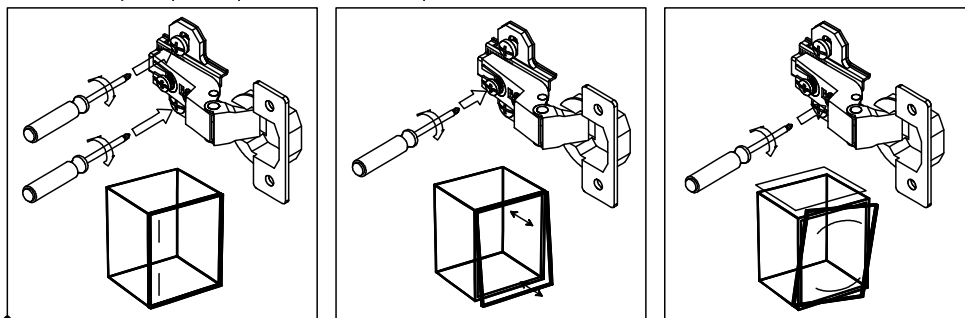


Szkic 18.1

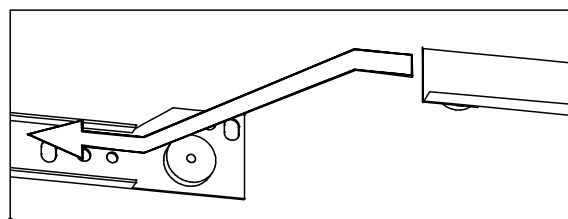
19▶

Wyreguluj zawiasy, aby uzyskać jednakowe szczeliny w drzwiach (szkic 19.1).
Na prowadnice znajdujące się na przegrodach nasuń szuflady (szkic 19.2).

Położ na podpórki półki "D2" 3 szt. półki "7".



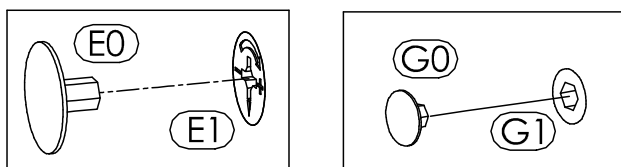
Szkic 19.1



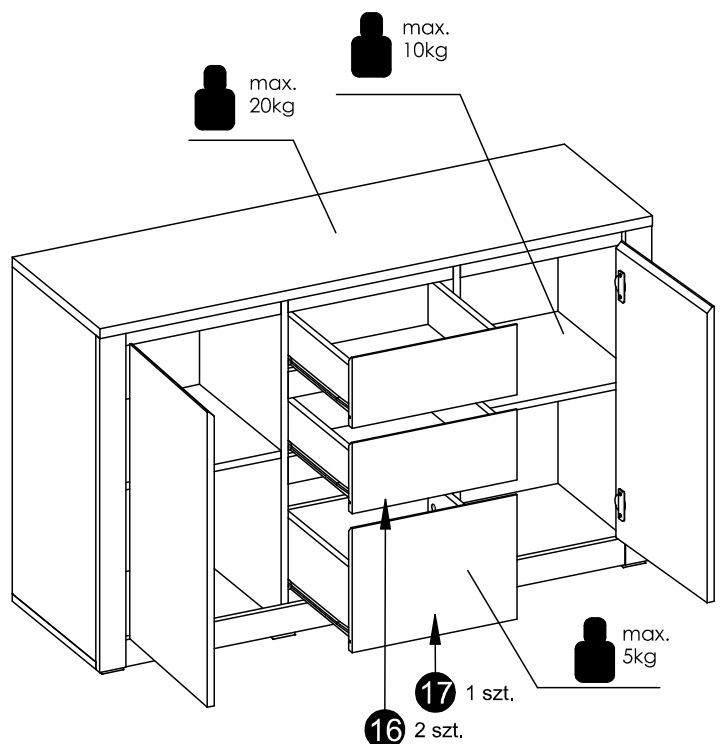
Szkic 19.2

20▶

Na widoczne mimośrodki "E1" wcisnąć zaślepkę "E0".
Na widoczne konfirmaty "G1" wcisnąć zaślepkę "G0".



Szkic 20.1





Uwaga !

Zasady użytkowania i konserwacji mebla.

1. Mebel powinien być użytkowany zgodnie z jego przeznaczeniem-w pomieszczeniach zamkniętych i zabezpieczonych przed działaniem warunków atmosferycznych.
2. Montaż wyrobu musi być wykonany zgodnie z załączoną instrukcją.
3. Wyrób nie może mieć zastosowania w saunie.
4. Mebel wykonany jest z płyty drewnopochodnej, należy chronić go przed bezpośrednim i długotrwałym kontaktem z wodą (w szczególności przed zalaniem), oraz przed wysoką temperaturą (np. odparzenia).
Wilgoć może wnikać w materiał mebla i uszkodzić go.
5. Do czyszczenia powierzchni należy stosować lekko wilgotną, miękką tkaninę, następnie wytrzeć do sucha.
6. W przypadku powstania silniejszych zabrudzeń można użyć łagodnych środków myjących przeznaczonych do czyszczenia mebli.
7. Nie należy używać do czyszczenia aktywnych środków chemicznych (np. usuwających kamień, rdzę, środków do czyszczenia ceramiki itp.).
8. Za uszkodzenia powstałe w wyniku niestosowania się do powyższych zaleceń producent nie ponosi odpowiedzialności.