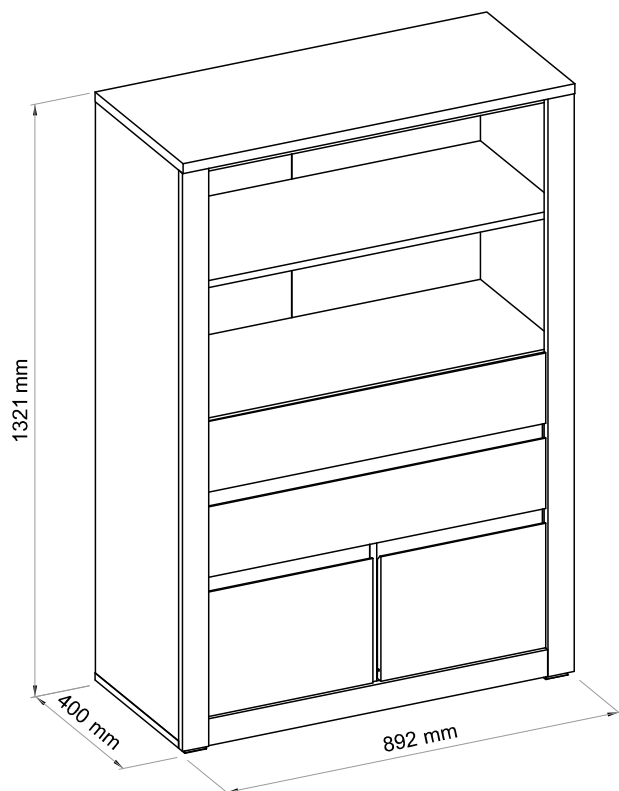


# HOBBY

TYP 31 - Regał niski 4S

Indeks wyrobu: PRO-018-3101

Data : 20.06.2013






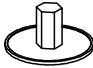


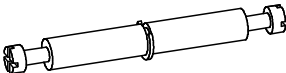

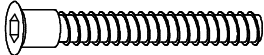
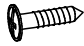
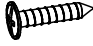
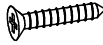

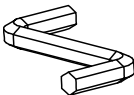

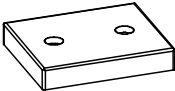
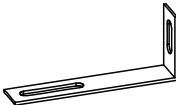
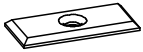
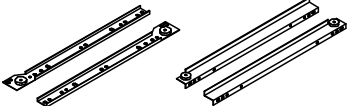
W razie braku lub uszkodzenia jakiegś części najszybszym sposobem złożenia reklamacji jest kontakt z lokalnym dystrybutorem, u którego towar został zakupiony.

Do złożenia reklamacji koniecznym będzie podanie następujących danych:

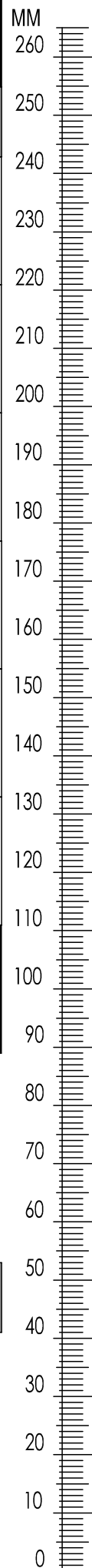
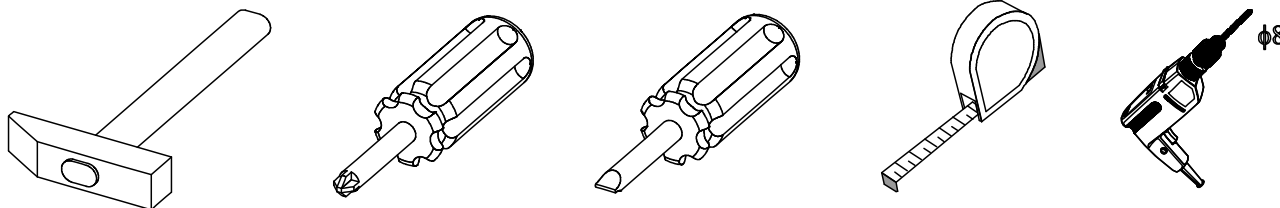
- indeks wyrobu (xxx-xxx-xxxx);
- data instrukcji z pierwszej strony;
- numer elementu lub okucia;
- ilość brakujących elementów lub okuć;
- kolor wyrobu (umieszczony na zewnętrznym opakowaniu wyrobu);
- dowód zakupu wyrobu;
- Twoje dane kontaktowe.

Proszę sprawdzić kompletność okuć przed montażem.  
Upewnij się, że używasz odpowiednie elementy.

## Okucia znajdujące się w paczce

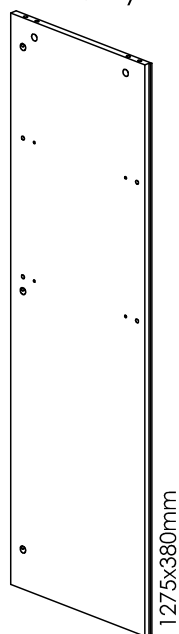
<p><b>A1</b> 65 szt. Kołek - Ø8x35mm</p> 	<p><b>A3</b> 1 szt. Kołek - Ø8x60mm</p> 	<p><b>C2</b> 16 szt. Wkręt EURO 5x13mm</p> 
<p><b>E0</b> 38 szt. Zaślepka (do E1)</p> 	<p><b>E1</b> 38 szt. Mimośród - Ø15x12mm</p> 	<p><b>F1</b> 36 szt. Trzpień - Ø6x34mm</p> 
<p><b>F4</b> 1 szt. Trzpień dwuzaczepowy Ø7x76mm</p> 	<p><b>G0</b> 18 szt. Zaślepka (do G1)</p> 	<p><b>G1</b> 18 szt. Konfirmat - Ø7x50mm</p> 
<p><b>I2</b> 1 szt. Wkręt UP 4 x 16mm</p> 	<p><b>I10</b> 8 szt. Wkręt UP 3,5 x 22mm</p> 	<p><b>J1</b> 16 szt. Wkręt US 3x20mm</p> 
<p><b>J7</b> 3 szt. Wkręt US 3,5 x 25mm</p> 	<p><b>M</b> 5 szt. Klucz imbusowy</p> 	<p><b>N1</b> 68 szt. Wkręt US 3x16mm</p> 
<p><b>O15</b> 4 szt. Stopka</p> 	<p><b>Q9</b> 1 szt. Kątownik meblowy 78x32</p> 	<p><b>R1</b> 4 szt. Płytki łącznikowa</p> 
<p><b>T3</b> 4 szt. Prowadnica rolkowa L-350</p> 	<p><b>Uwaga !!!</b> Okucia trzymać z dala od dzieci.</p>	

## Potrzebne narzędzia

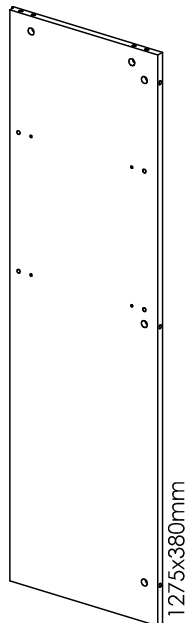


# Elementy znajdujące się w paczkach

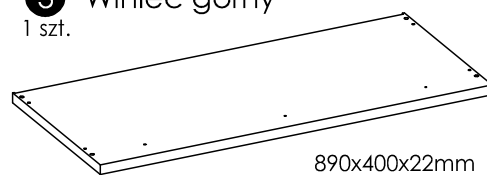
**1** Bok lewy  
1 szt.



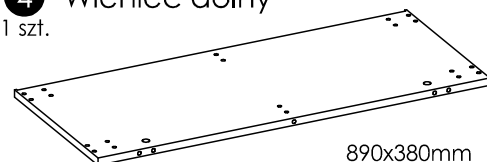
**2** Bok prawy  
1 szt.



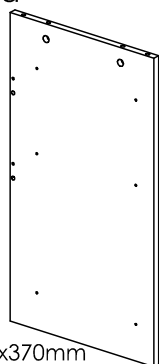
**3** Wieniec górny  
1 szt.



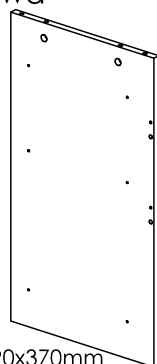
**4** Wieniec dolny  
1 szt.



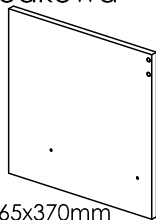
**5** Przegroda pionowa  
lewa  
1 szt.



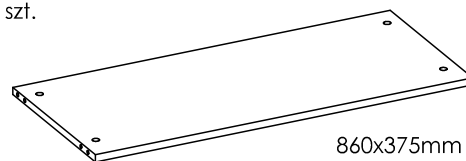
**7** Przegroda pionowa  
prawa  
1 szt.



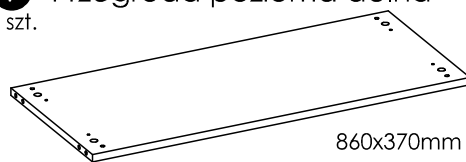
**6** Przegroda pionowa  
środkowa  
1 szt.



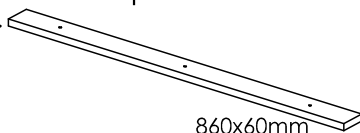
**8** Przegroda pozioma  
górną  
1 szt.



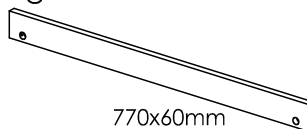
**9** Przegroda pozioma  
dolną  
1 szt.



**10** Listwa oporowa  
1 szt.



**11** Listwa środkowa  
górną  
1 szt.



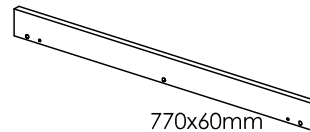
**12** Listwa środkowa  
lewa  
1 szt.



**13** Listwa środkowa  
prawa  
1 szt.



**14** Listwa dolną  
1 szt.

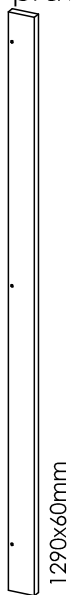


# Elementy znajdujące się w paczkach

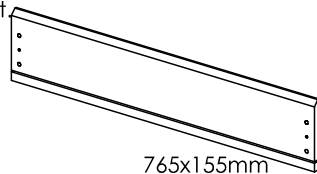
**15** Listwa  
lewa  
1 szt.



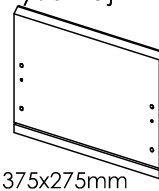
**16** Listwa  
prawa  
1 szt.



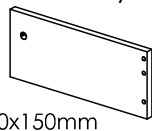
**17** Front szuflady niskiej  
2 szt.



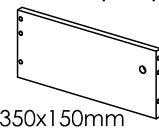
**18** Front szuflady  
wysokiej  
2 szt.



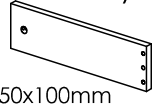
**19** Bok lewy  
szuflady  
wysokiej  
2 szt.



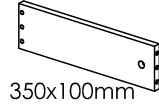
**20** Bok prawy  
szuflady  
wysokiej  
2 szt.



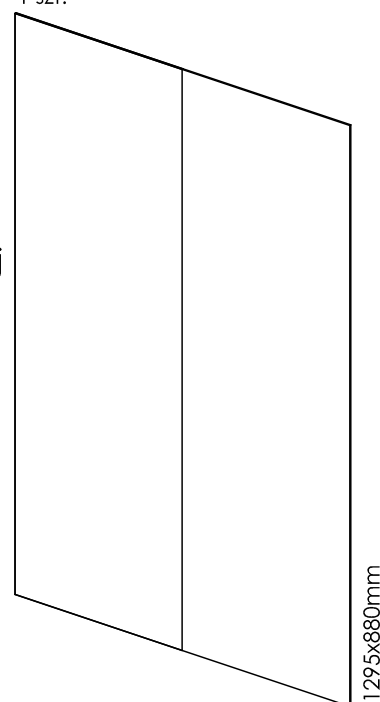
**21** Bok lewy  
szuflady  
niskiej  
2 szt.



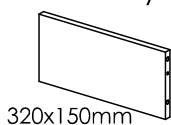
**22** Bok lewy  
szuflady  
niskiej  
2 szt.



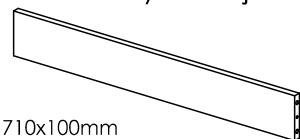
**27** Ściana tylna klejona  
1 szt.



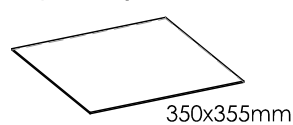
**23** Ściana tylna  
szuflady  
wysokiej  
2 szt.



**24** Ściana tylna  
szuflady  
niskiej  
2 szt.



**25** Dno szuflady  
wysokiej  
2 szt.



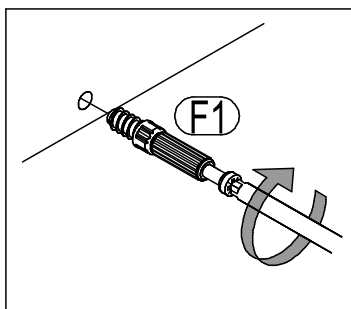
**26** Dno szuflady  
niskiej  
2 szt.



## Zasada mimośrodów i trzpienia

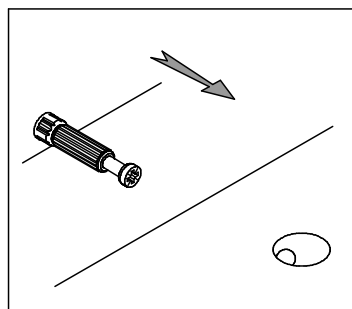
### Krok 1

Wkręć trzpień w element drewniany.



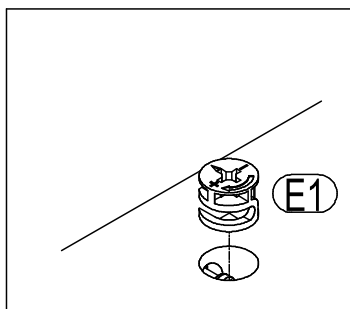
### Krok 2

Dosun element drewniany z trzpieniem do odpowiadającego mu elementu.



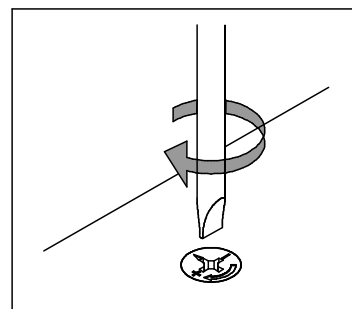
### Krok 3

Wciśnij mimośród w otwór, w którym wystaje trzpień.



### Krok 4

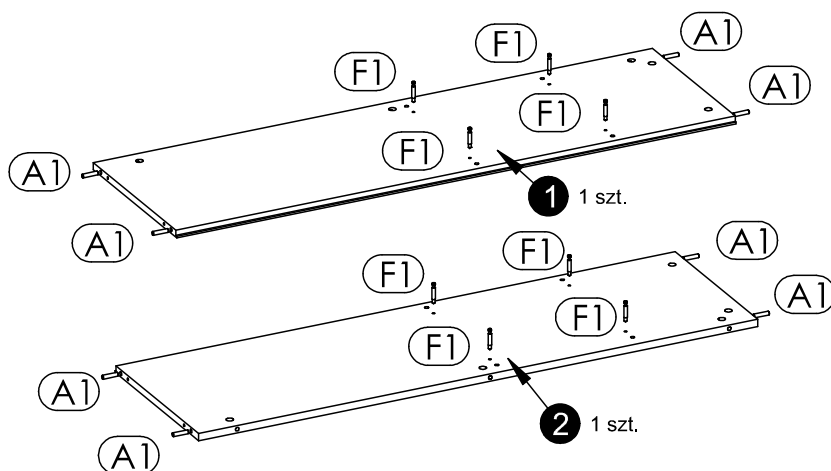
Śrubokrętem lub kluczem imbusowym obróć mimośród w prawo.



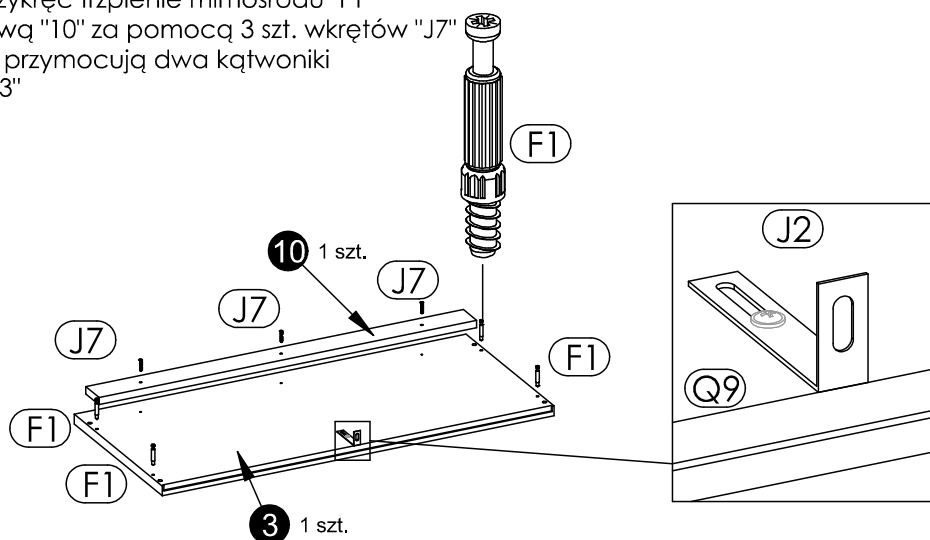
# Schemat składania



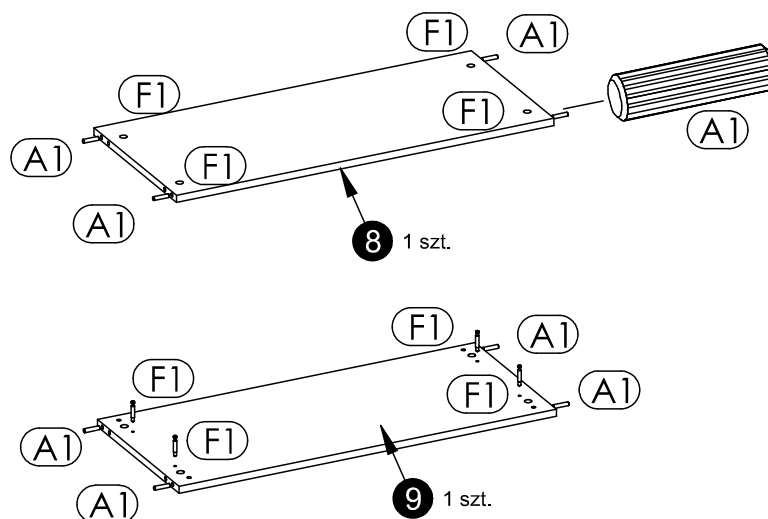
W bok lewy "1" i bok prawy "2" wbij kołki "A1" oraz przykręć trzpienie mimośrodowe "F1"



Do wieńca górnego "3" przykręć trzpienie mimośrodowe "F1" oraz przykręć listwę oporową "10" za pomocą 3 szt. wkrętów "J7". Przy pomocy wkrętów "J2" przymocuj dwa kątowniki "Q9" do wieńca górnego "3"

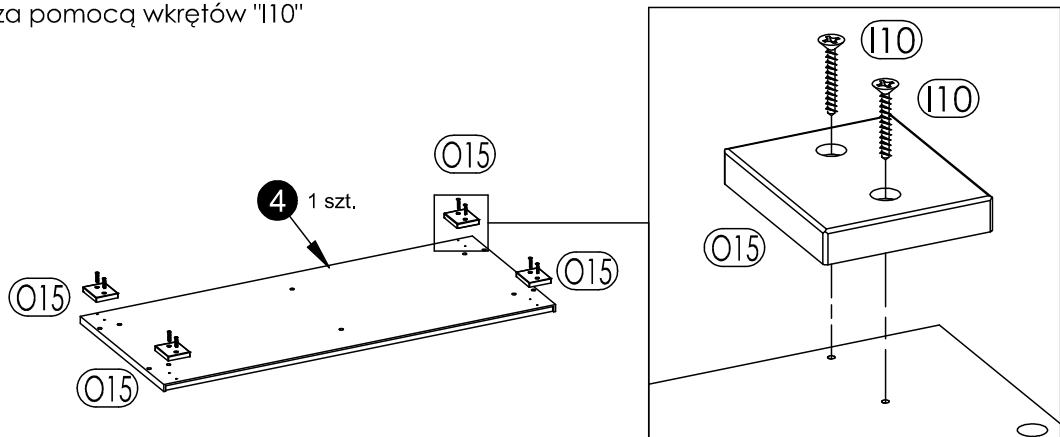


W przegrodę poziomą górną "8" oraz dolną "9" wbij kołki "A1". Dodatkowo w przegrodę poziomą dolną "9" przykręć trzpienie mimośrodków "F1"



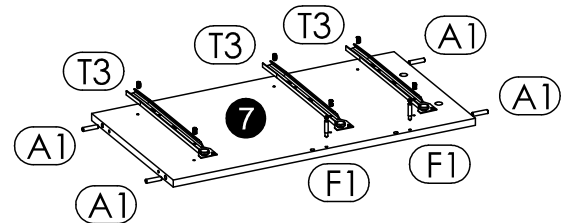
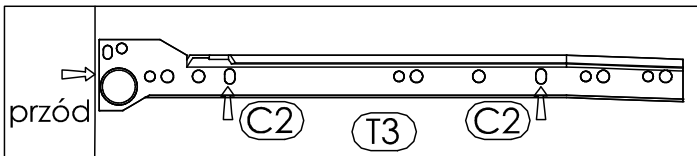
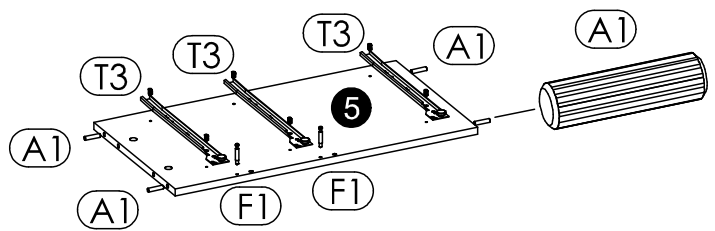
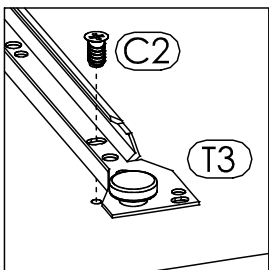
# 4 ▶

W otwory w wieńcu dolnym "4" przykręć stopki "O15" za pomocą wkrętów "I10"



# 5 ▶

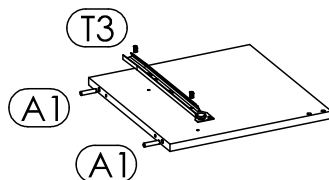
W przegrodę pionową lewą "5" oraz prawą "7" wbij kątki meblowe "A1", przykręć prowadnicę rolkową "T3" za pomocą wkrętów "C2" (szkic 5.1) oraz przykręć trzpienie mimośrodowe "F1".



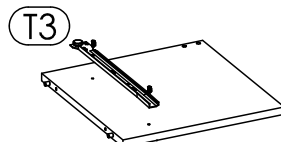
Szkic 5.1

# 6 ▶

W przegrodę pionową środkową "6" wbij kątki meblowe "A1", oraz przykręć prowadnicę rolkową "T3" za pomocą wkrętów "C2" (szkic 5.1).

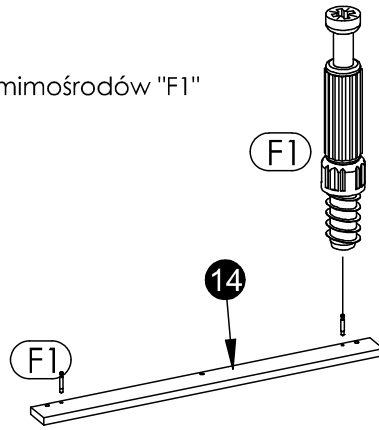


obrót element w celu przykręcenia prowadnicy po drugiej stronie płyty



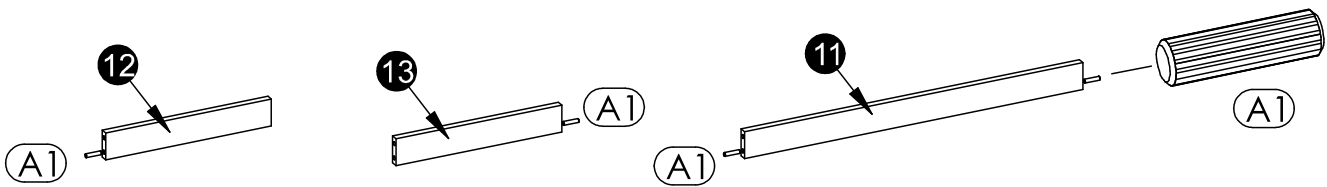
# 7▶

W listwę dolną "14" przykręć trzpienie mimośrodów "F1"



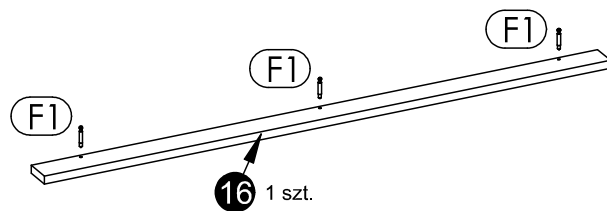
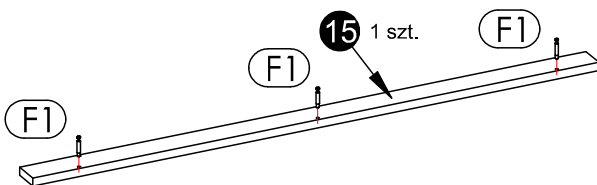
# 8▶

Wbij kołki "A1" w listwę środkową lewą "12", prawą "13" oraz środkową górną "11".



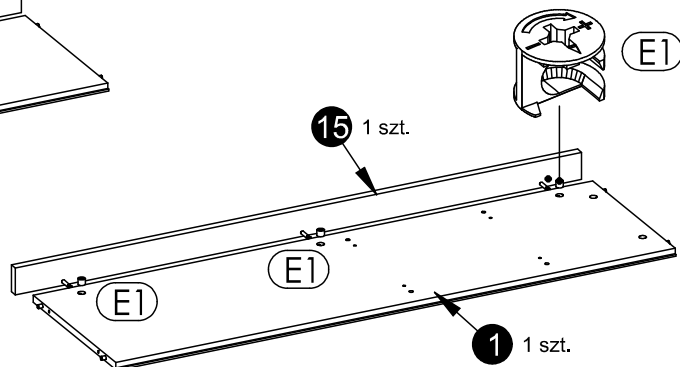
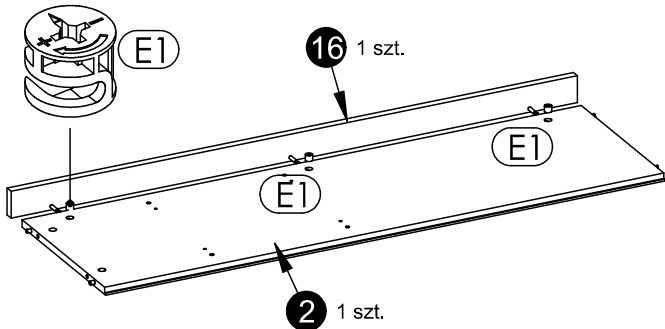
# 9▶

W listwę lewą "15" oraz prawą "16" przykręć trzpienie mimośrów "F1"



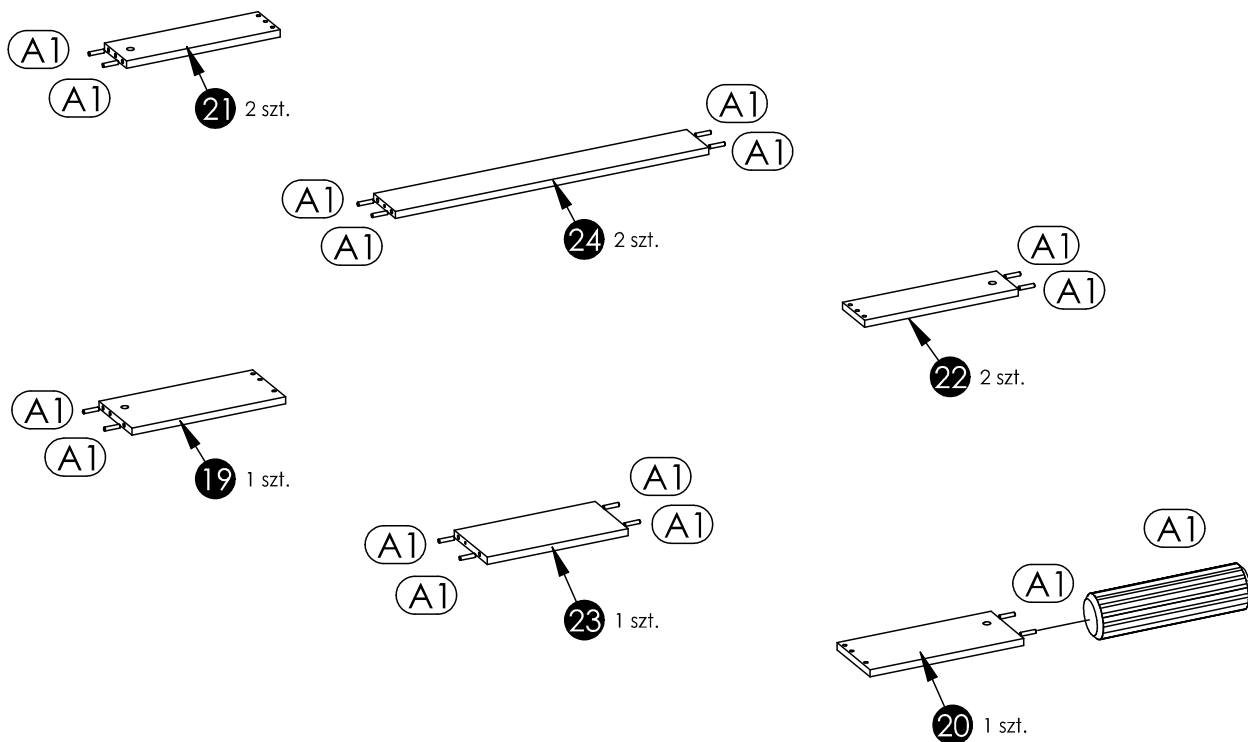
# 10▶

Połącz bok lewy "1" z listwą lewą "15" oraz bok prawy "2" z listwą prawą "16" za pomocą mimośrów "E1" (schemat montażu patrz strona 4)



# 11▶

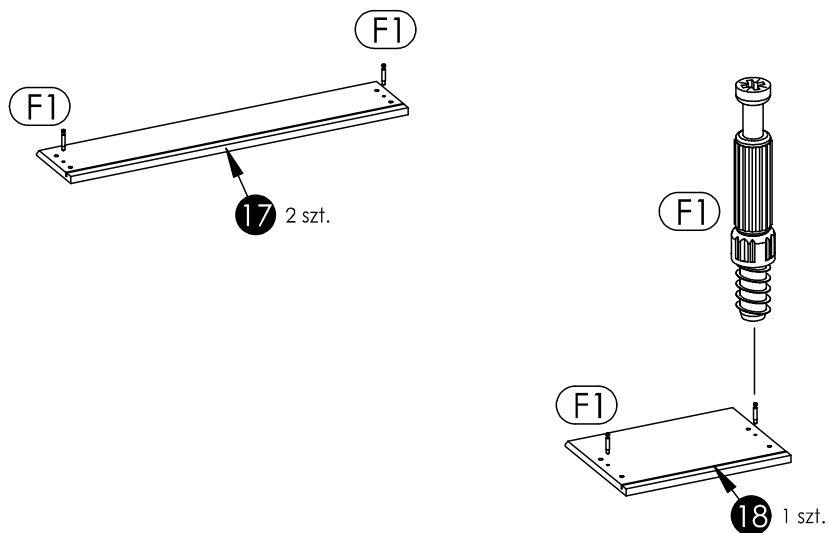
Wbij kołki drewniane "A1" w elementy szuflady



# 12▶

Ułóż elementy na czystej i równej powierzchni, aby nie zarysować frontów szuflad.

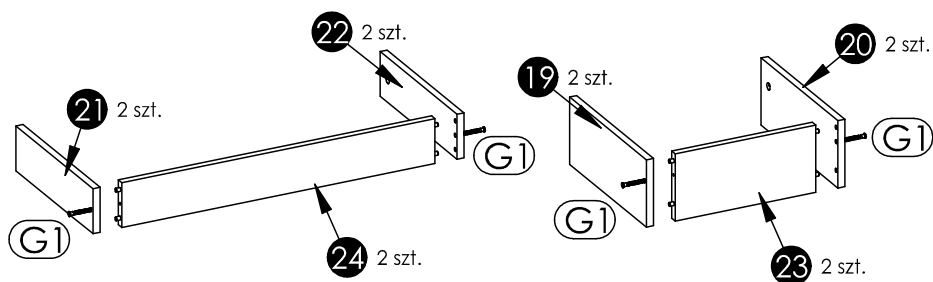
Do frontów szuflady niskiej "17" oraz frontu szuflady wysokiej "18" przykręć trzpienie mimośrodowe "F1"





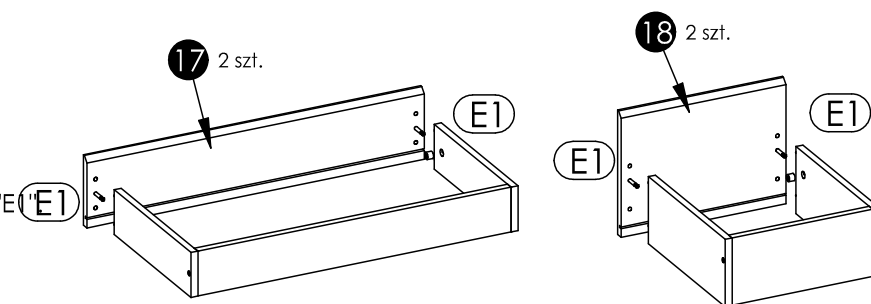
# 13▶

Skręć boki szuflad "21" i "22" z tyłem szuflady niskiej "24" oraz boki szuflady wysokiej "19" i "20" z tyłem szuflady wysokiej "23" za pomocą konfirmatu "G1". Do przykręcania użyj kluczyka imbusowego "M".



# 14▶

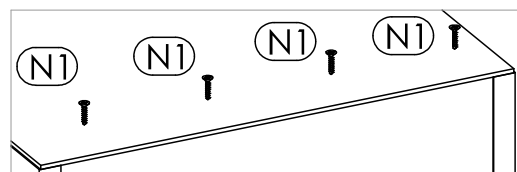
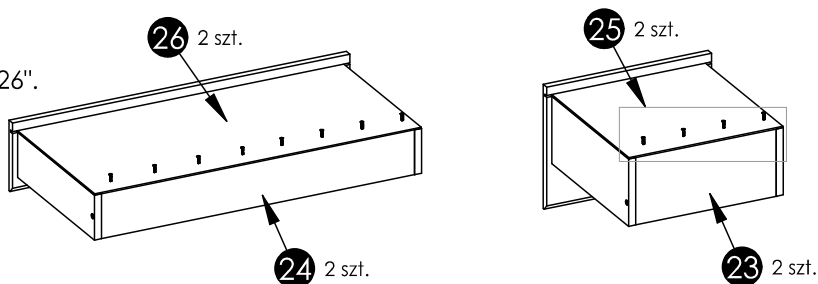
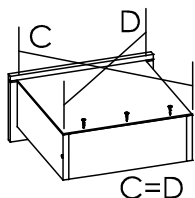
Przykręć fronty szuflad niskich "17" oraz front szuflady wysokiej "18" do boków za pomocą mimośrodków "E1". Schemat montażu patrz strona 4.



# 15▶

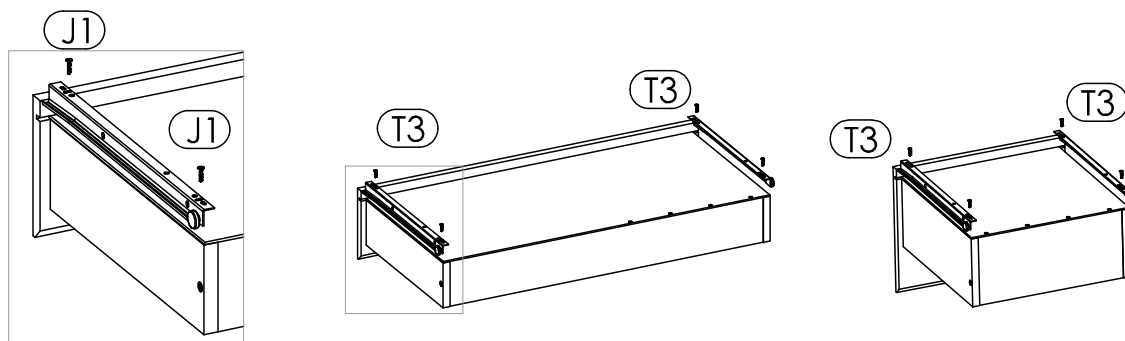
Wsuń dna szuflady wysokiej "25" oraz niskiej "26". Przed przybiciem dna sprawdź przekątną C=D.

Przykręć wkręty "N1" przed dno "25" i "26" do tyłu szuflad "23" i "24".



# 16▶

Przykręć prowadnicę „T3” do szuflad za pomocą wkrętów "J1"

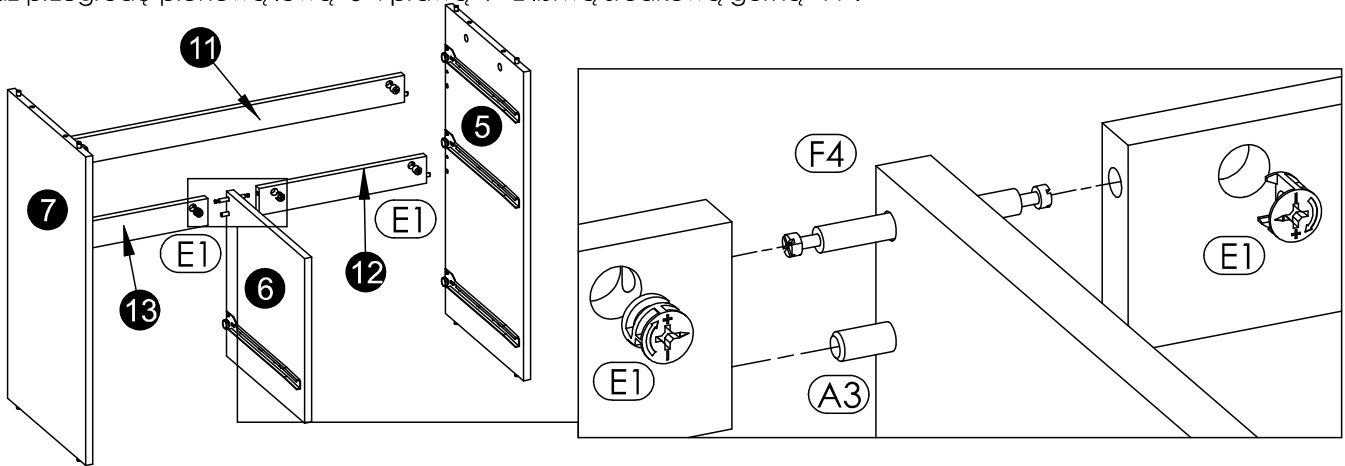


# 17▶

Ułóż elementy wg szkicu.

Połącz przegrodę pionową lewą "5" z listwą środkową lewą "12" oraz przegrodę pionową prawą "7" z listwą środkową prawą "13" przy pomocy mimośrodów "E1" (schemat montażu patrz strona 4)

Połącz przegrodę pionową środkową "7" z listwą środkową lewą "12" oraz prawą "13" używając kołków meblowych "A3" i trzpieni dwuzaczepowych "F4" oraz przegrodę pionową lewą "5" i prawą "7" z listwą środkową górną "11".



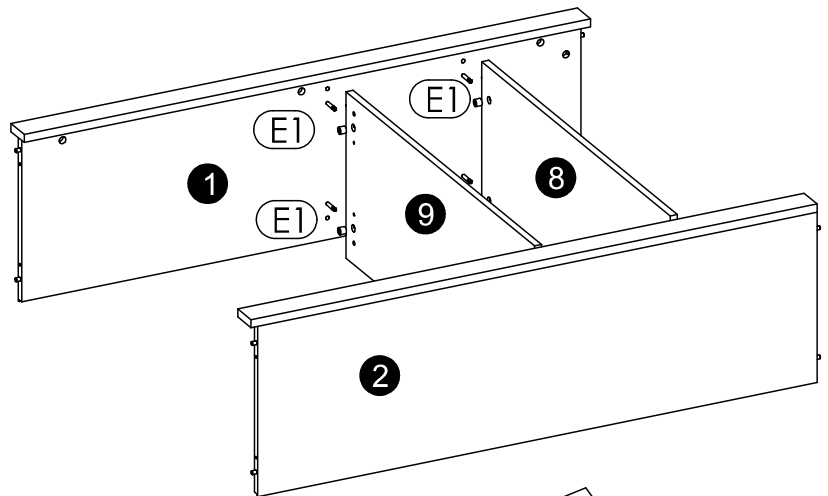
# 18▶

Ułóż elementy wg szkicu.

Uwaga!

Elementy ułóż na równej i czystej powierzchni, aby nie uszkodzić krawędzi mebla.

Połącz bok lewy "1" oraz bok prawy "2" z przegrodą poziomą górną "8" oraz dolną "9" przy pomocy mimośrodków "E1" (schemat montażu patrz strona 4).



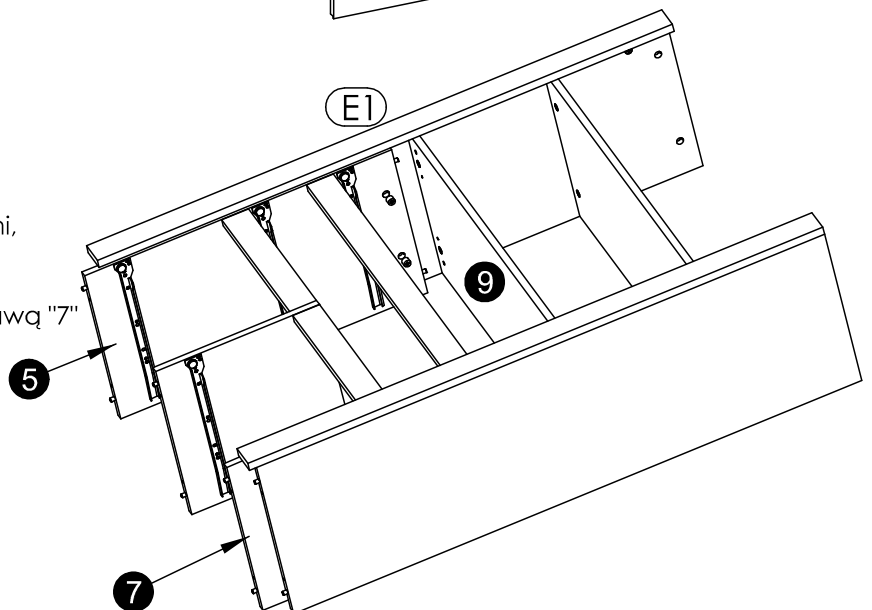
# 19▶

Ułóż elementy wg szkicu.

Uwaga!

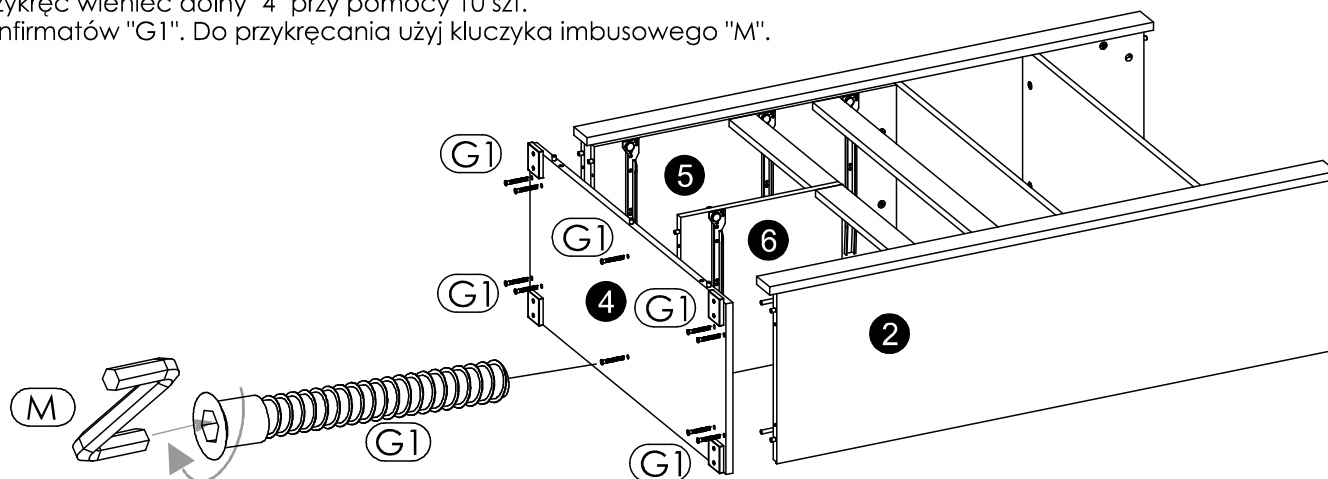
Elementy ułóż na równej i czystej powierzchni, aby nie uszkodzić krawędzi mebla.

Połącz przegrodę pionową lewą "5" oraz prawą "7" z przegrodą poziomą dolną "9" za pomocą 4 szt. mimośrodków "E1" (schemat montażu patrz strona 4).



## 20▶

Do boków "1" i "2" oraz przegród pionowych "5" przykręć wieniec dolny "4" przy pomocy 10 szt. konfirmatów "G1". Do przykręcania użyj kluczyka imbusowego "M".

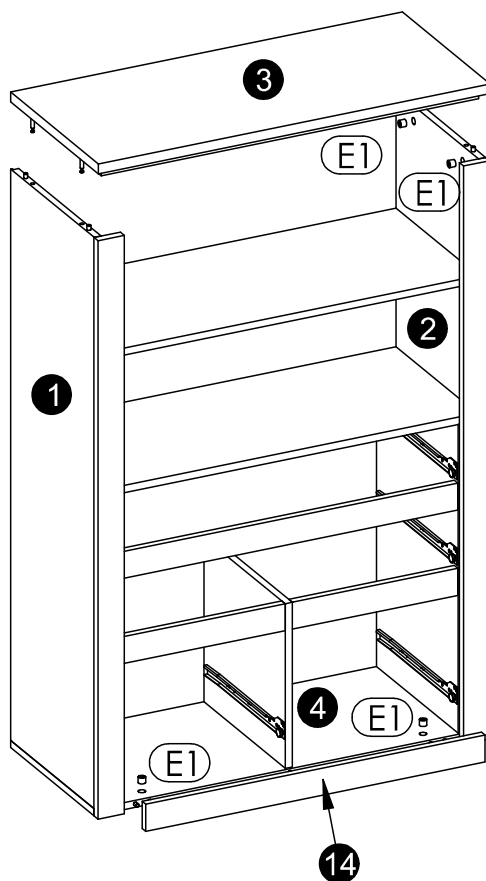


## 21▶

Ułóż elementy wg szcicu

Na bok lewy "1" oraz prawy "2" nałóż wieniec górny "3" przykręcając go za pomocą 4 szt. mimośrodków "E1" (schemat montażu patrz strona 4).

Połącz wieniec dolny "4" z listwą dolną "14" przy pomocy 2 szt. mimośrodków "E1".

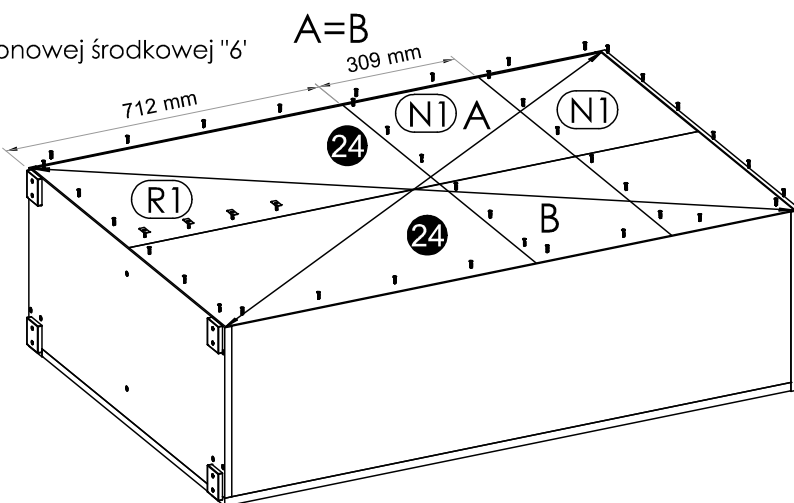
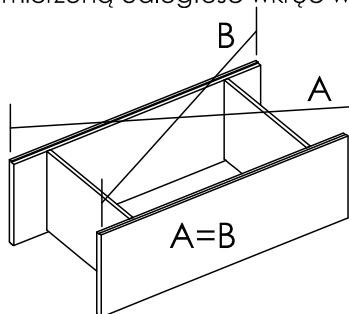


## 22▶

W podcięcia znajdujące się w bokach "1" i "2" oraz wieńcach "3" i "4" nałóż ścianę tylną klejoną "27". Sprawdź przekątną bryły  $A=B$ , a następnie przykręć przy pomocy wkrętów "N1" do korpusu mebla.

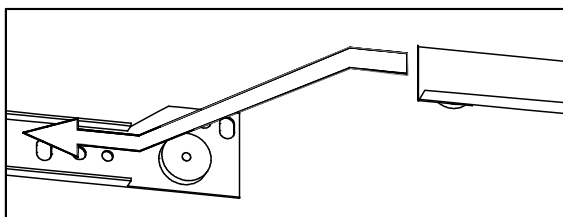
Na linii łączenia płyty w miejscu przegrody pionowej środkowej "6" przykręć 3 szt. płytki łącznikowej "R1" za pomocą wkrętów "N1".

Na odmierzoną odległość wkręć wkręty "N1".

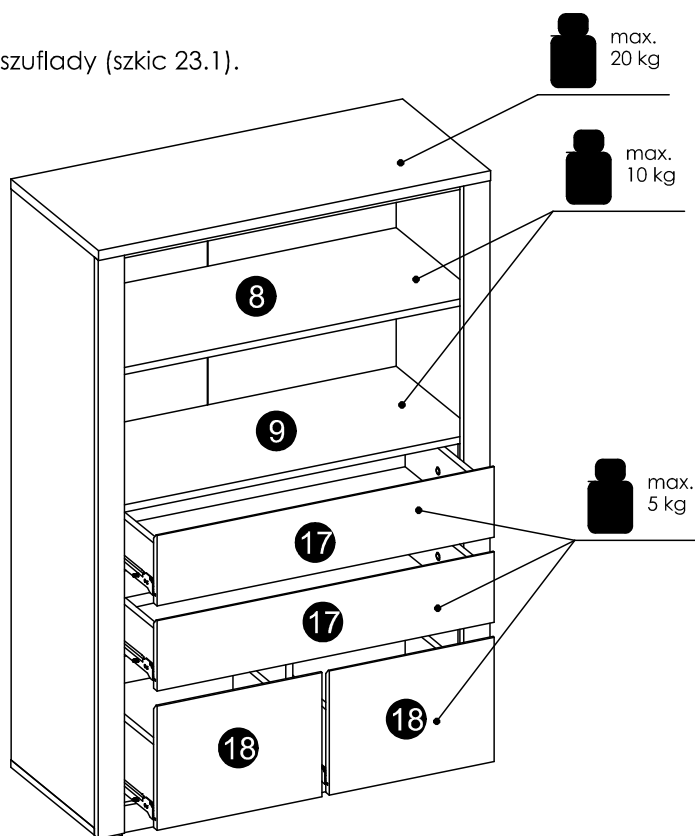


## 23▶

Na prowadnice znajdujące się na przegrodach nasuń szuflady (szkic 23.1).



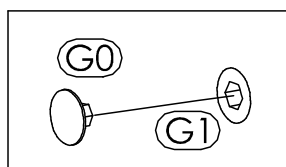
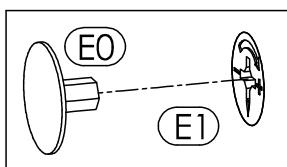
Szkic 23.1



## 24▶

W widoczne mimośrodowo "E1" wcisnąć zaślepkę "E0".

W widoczne konfirmaty "G1" wcisnąć zaślepkę "G0".





# Uwaga !

## Zasady użytkowania i konserwacji mebla.

1. Mebel powinien być użytkowany zgodnie z jego przeznaczeniem-w pomieszczeniach zamkniętych i zabezpieczonych przed działaniem warunków atmosferycznych.
2. Montaż wyrobu musi być wykonany zgodnie z załączoną instrukcją.
3. Wyrób nie może mieć zastosowania w saunie.
4. Mebel wykonany jest z płyty drewnopochodnej, należy chronić go przed bezpośrednim i długotrwałym kontaktem z wodą (w szczególności przed zalaniem), oraz przed wysoką temperaturą (np. odparzenia ).  
Wilgoć może wnikać w materiał mebla i uszkodzić go.
5. Do czyszczenia powierzchni należy stosować lekko wilgotną, miękką tkaninę, następnie wytrzeć do sucha.
6. W przypadku powstania silniejszych zabrudzeń można użyć łagodnych środków myjących przeznaczonych do czyszczenia mebli.
7. Nie należy używać do czyszczenia aktywnych środków chemicznych (np. usuwających kamień, rdzę, środków do czyszczenia ceramiki itp.).
8. Za uszkodzenia powstałe w wyniku niestosowania się do powyższych zaleceń producent nie ponosi odpowiedzialności.