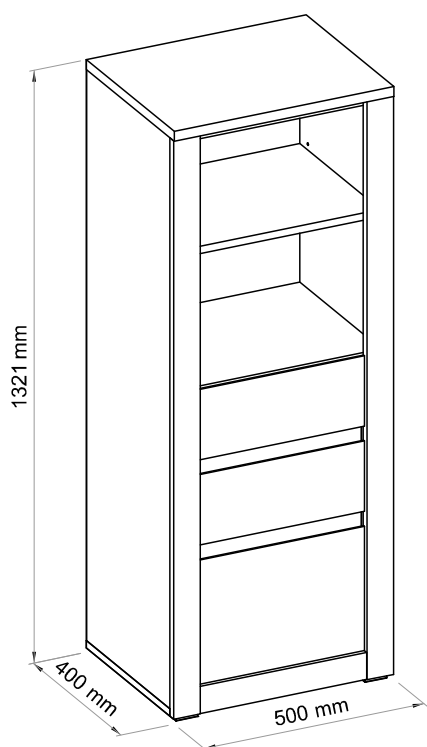


HOBBY

TYP 32 - Regał niski 3S

Indeks wyrobu: PRO-018-3201

Data : 20.06.2013





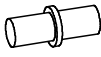
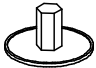



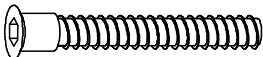
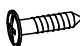



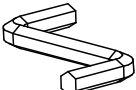

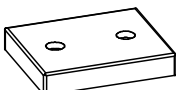

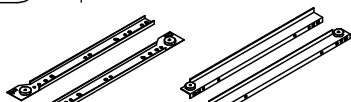
W razie braku lub uszkodzenia jakiegó części najszybszym sposobem złożenia reklamacji jest kontakt z lokalnym dystrybutorem, u którego towar został zakupiony.

Do złożenia reklamacji koniecznym będzie podanie następujących danych:

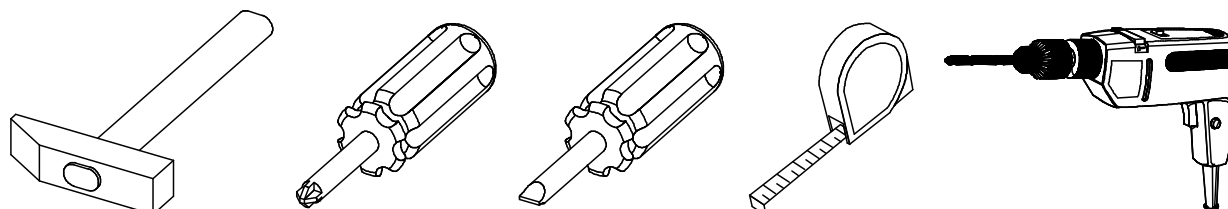
- indeks wyrobu (xxx-xxx-xxxx);
- data instrukcji z pierwszej strony;
- numer elementu lub okucia;
- ilość brakujących elementów lub okuć;
- kolor wyrobu (umieszczony na zewnętrznym opakowaniu wyrobu);
- dowód zakupu wyrobu;
- Twoje dane kontaktowe.

Proszę sprawdzić kompletność okuć przed montażem.
Upewnij się, że używasz odpowiednie elementy.

Okucia znajdujące się w paczce

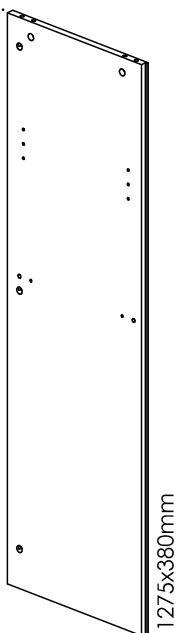
<p>(A1) 50 szt. Kotek - Ø8x35mm</p> 	<p>(C2) 12 szt. Wkręt EURO 5x13mm</p> 	<p>(D2) 4 szt. Podpórka półki</p> 
<p>(E0) 30 szt. Zaślepka (do E1)</p> 	<p>(E1) 30 szt. Mimośród - Ø15x12mm</p> 	<p>(F1) 30 szt. Trzpień - Ø6x34mm</p> 
<p>(G0) 14 szt. Zaślepka (do G1)</p> 	<p>(G1) 14 szt. Konfirmat - Ø7x50mm</p> 	<p>(I2) 1 szt. Wkręt UP 4 x 16mm</p> 
<p>(I10) 8 szt. Wkręt UP 3,5x22mm</p> 	<p>(J1) 12 szt. Wkręt US 3x20mm</p> 	<p>(J7) 2 szt. Wkręt US 3,5x25mm</p> 
<p>(M) 1 szt. Klucz imbusowy</p> 	<p>(N1) 32 szt. Wkręt US 3 x 16mm</p> 	<p>(O15) 4 szt. Stopka</p> 
<p>(Q9) 1 szt. Kątownik meblowy 78x32</p> 	<p>(T3) 3 kpl. Prowadnica rolkowa L-350</p> 	<p>Uwaga!!! Okucia trzymać z dala od dzieci.</p>

Potrzebne narzędzia

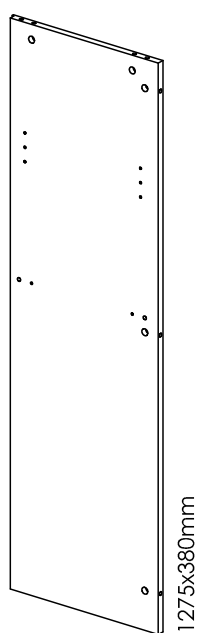


Elementy znajdujące się w paczkach

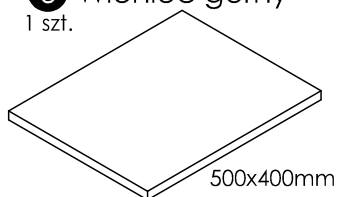
1 Bok lewy
1 szt.



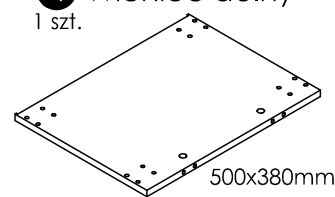
2 Bok prawy
1 szt.



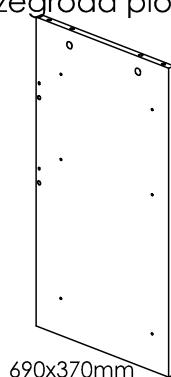
3 Wieniec górny
1 szt.



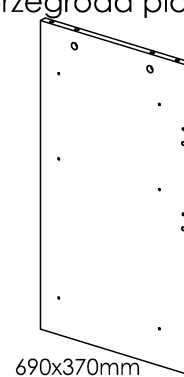
4 Wieniec dolny
1 szt.



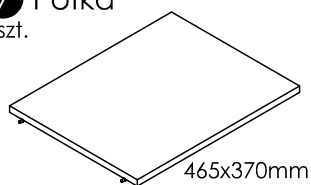
5 Przegroda pionowa lewa
1 szt.



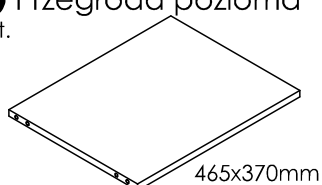
6 Przegroda pionowa prawa
1 szt.



7 Półka
3 szt.



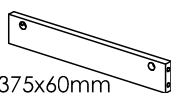
8 Przegroda pozioma
1 szt.



9 Listwa oporowa
1 szt.
465x60mm



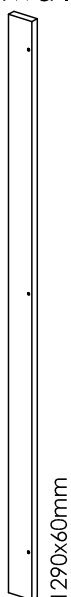
10 Listwa środkowa
2 szt.
375x60mm



11 Listwa dolna
1 szt.
380x60mm



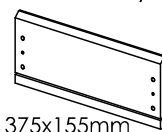
12 Listwa lewa
1 szt.



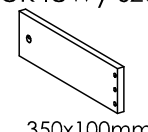
13 Listwa prawa
1 szt.



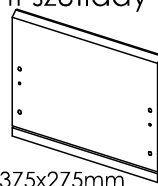
14 Front szuflady niskiej
2 szt.
375x155mm



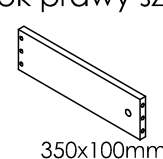
16 Bok lewy szuflady
2 szt.
350x100mm



15 Front szuflady wysokiej
1 szt.
375x275mm



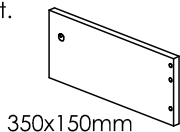
17 Bok prawy szuflady
2 szt.
350x100mm



Elementy znajdujące się w paczkach

18 Bok lewy szuflady wysokiej

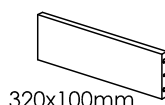
1 szt.



350x150mm

20 Tył szuflady niskiej

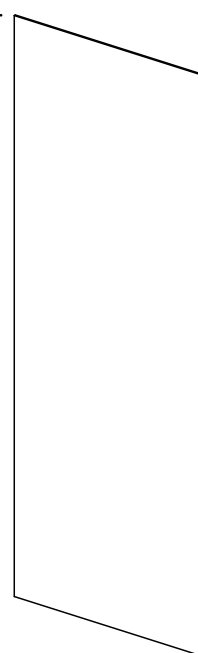
2 szt.



320x100mm

23 Ściana tylna

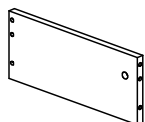
1 szt.



1295x490mm

19 Bok prawy szuflady wysokiej

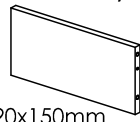
1 szt.



350x150mm

21 Tył szuflady wysokiej

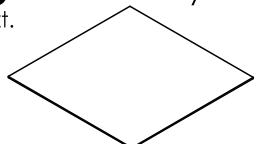
1 szt.



320x150mm

22 Dno szuflady

3 szt.

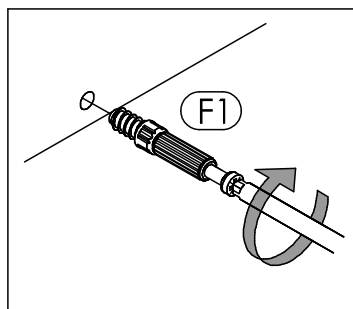


350x355mm

Zasada mimośrodów i trzpienia

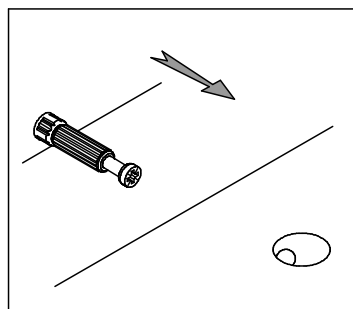
Krok 1

Wkręć trzpień w element drewniany.



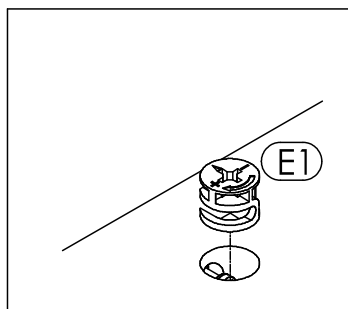
Krok 2

Dosuń element drewniany z trzpieniem do odpowiadającego mu elementu.



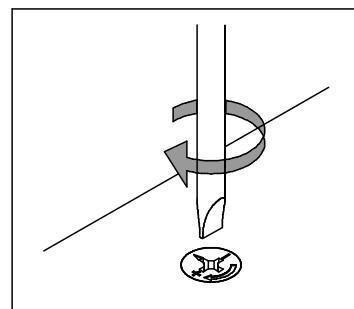
Krok 3

Wciśnij mimośród w otwór, w którym wystaje trzpień.



Krok 4

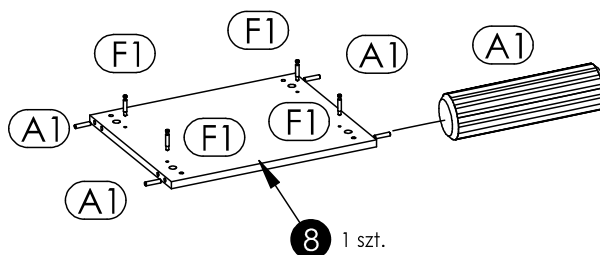
Śrubokrętem lub kluczem imbusowym obróć mimośród w prawo.



Schemat składania

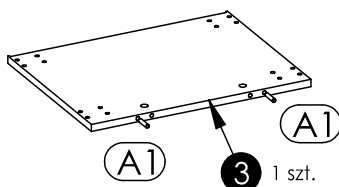
1▶

W przegrodę poziomą "8" wbij kołki "A1" oraz przykręć trzpienie mimośrodowe "F1"



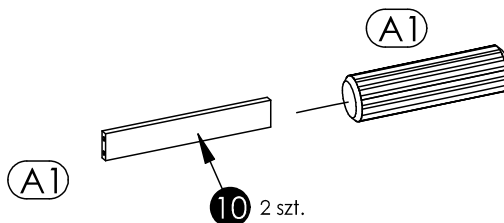
2▶

W wieniec dolny "4" wbij kołki "A1"



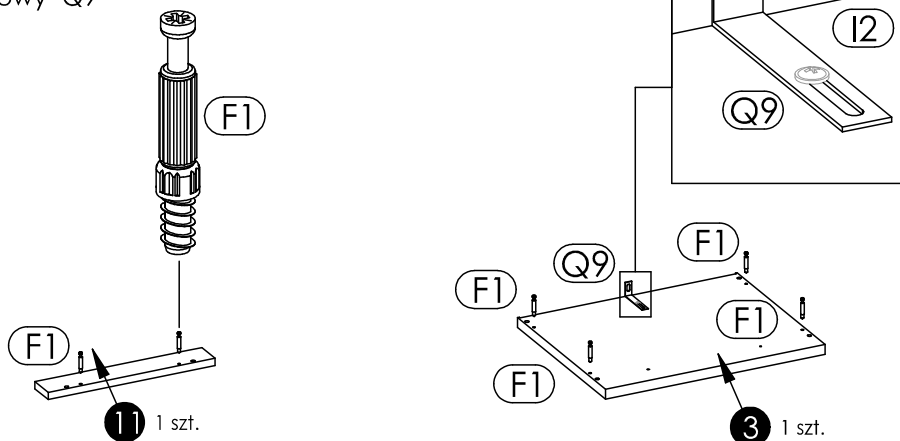
3▶

W listwę środkową "10" wbij kołki "A1".



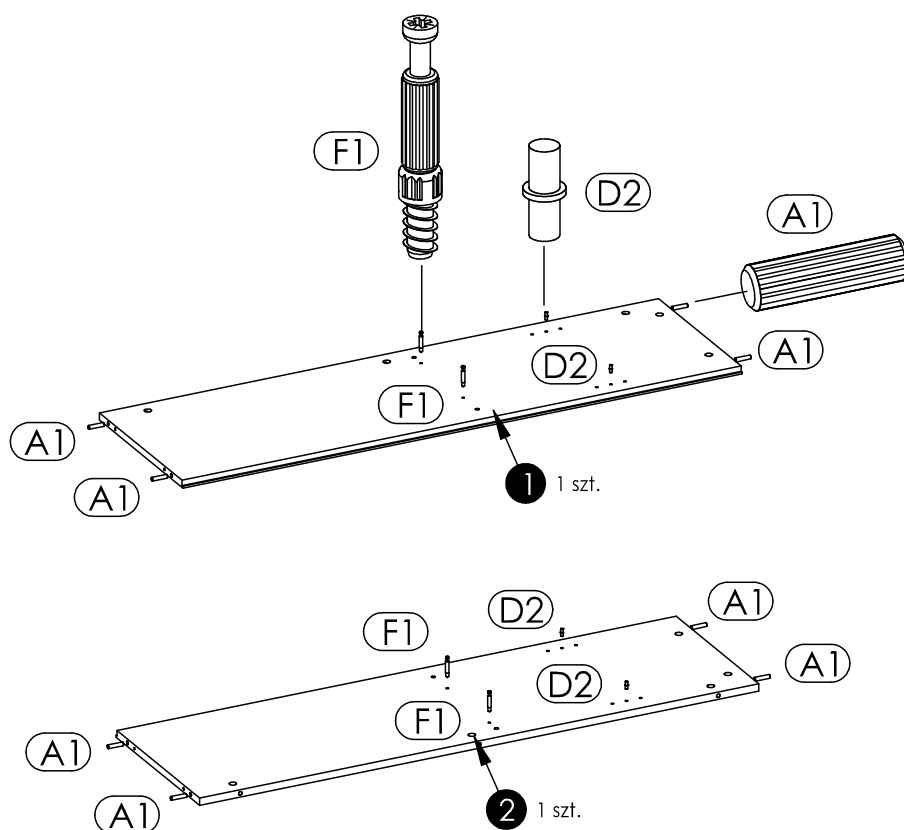
4▶

W listwę dolną "11" oraz wieniec górny "3" przykręć trzpienie mimośrodowe "F1".
Dodatkowo do wieńca górnego przy pomocy wkręta "I2" przymocuj kątownik meblowy "Q9"



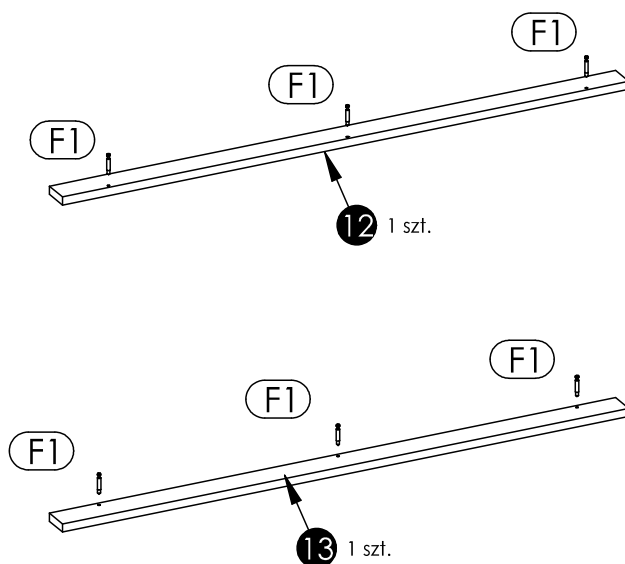
5 ▶

W bok lewy "1" i bok prawy "2" wbij kołki "A1", wciśnij podpórki półki "D2 oraz przykręć trzpień mimośrodowy "F1"



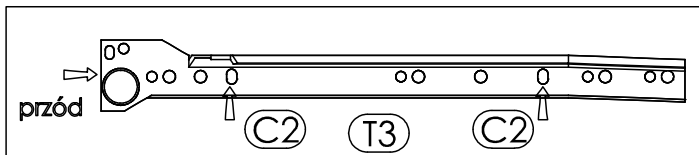
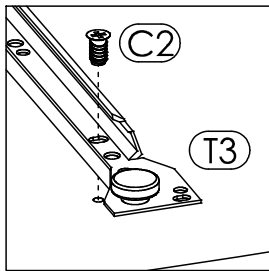
6 ▶

W listwę lewą "12" oraz listwę prawą "13" przykręć trzpień mimośrodowy "F1"

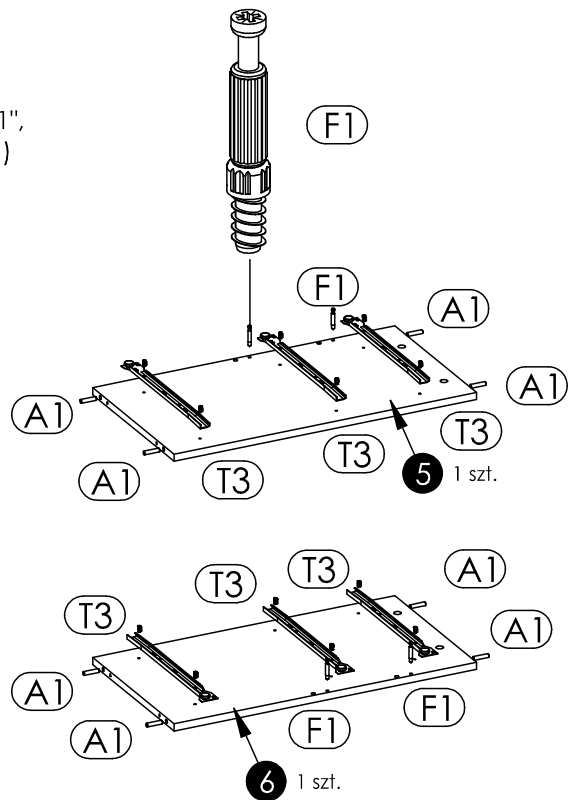


7

W przegrodę pionową lewą "5" oraz prawą "6" wbij kołki meblowe "A1", przykręć prowadnicę rolkową "T3" za pomocą wkrętów "C2" (szkic 8.1) oraz przykręć trzpienie mimośrodowe "F1"

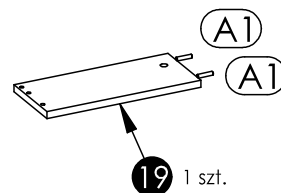
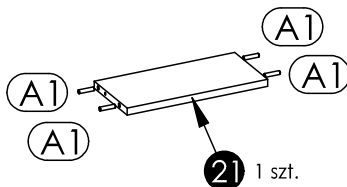
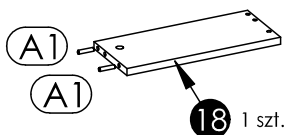
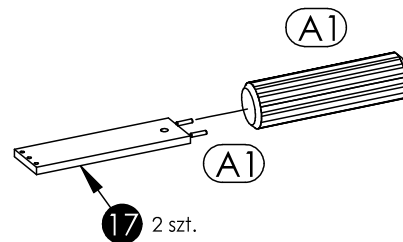
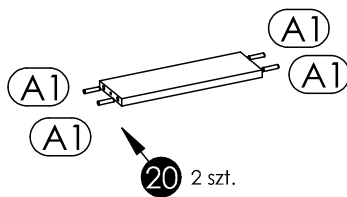
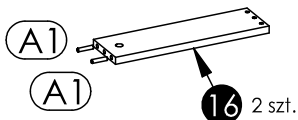


Szkic 8.1



8

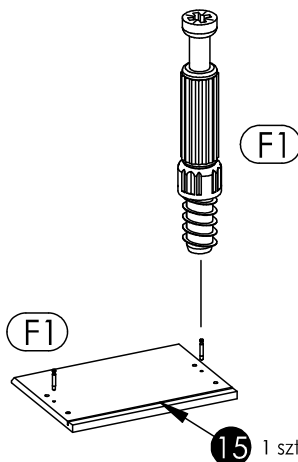
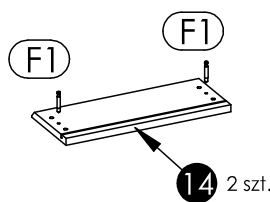
Wbij kołki drewniane "A1" w elementy szuflady



9

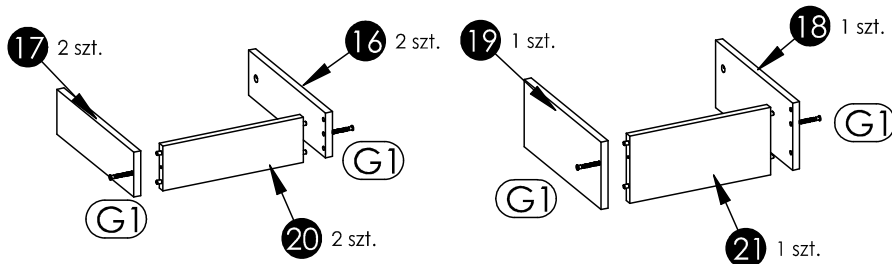
Ułóż elementy na czystej i równej powierzchni, aby nie zarysować frontów szuflad.

Do frontów szuflady górnej "14" oraz frontu szuflady dolnej "15" przykręć trzpienie mimośrodków "F1"



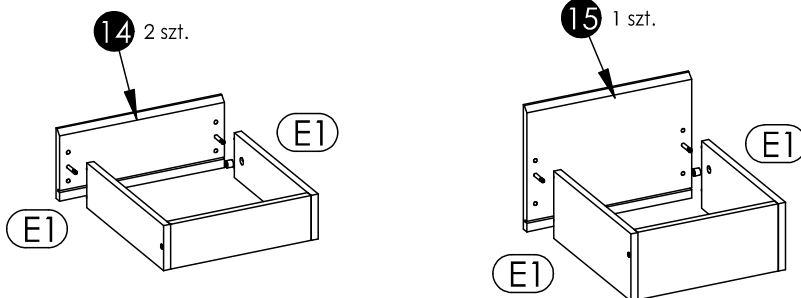
10▶

Skręć boki szuflad "16" i "17" z tyłem szuflady niskiej "20" oraz boki szuflady wysokiej "18" i "19" z tyłem szuflady wysokiej "21" za pomocą konfirmatu "G1". Do przykręcania użyj kluczyka imbusowego "M".



11▶

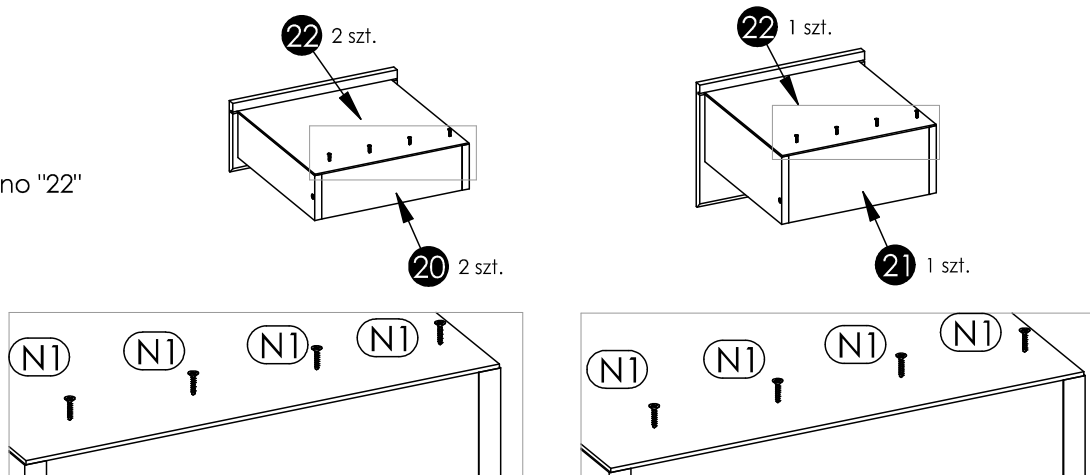
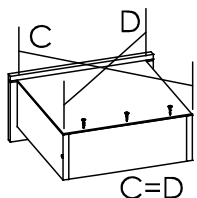
Przykręć fronty szuflad niskich "14" oraz front szuflady wysokiej "15" do boków za pomocą mimośrodków "E1". Schemat montażu patrz strona 4.



12▶

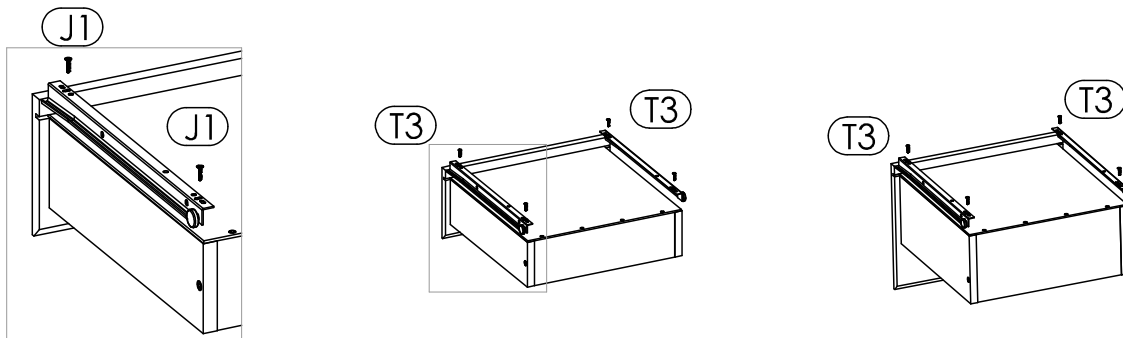
Wsuń dna szuflad "22". Przed przybiciem dna sprawdź przekątną C=D.

Przykręć wkręty "N1" przed dno "22" do tyłu szuflad "20" i "21".



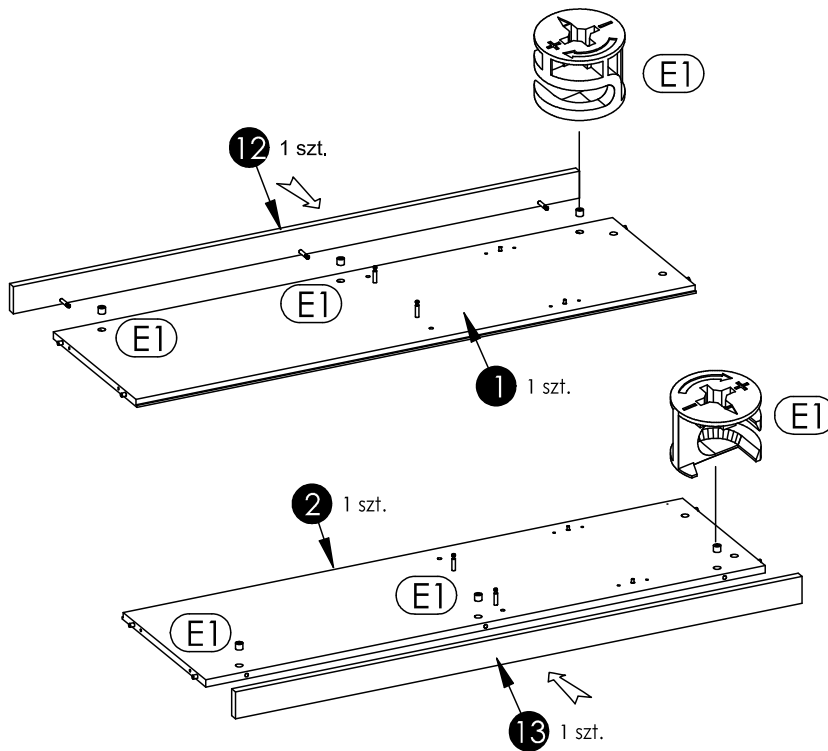
13▶

Przykręć prowadnicę „T3” do szuflady za pomocą wkrętów „J1”



14▶

Połącz bok lewy "1" z listwą lewą "12" oraz bok prawy "2" z listwą prawą "13" za pomocą mimośrodów "E1" (schemat montażu patrz strona 4).

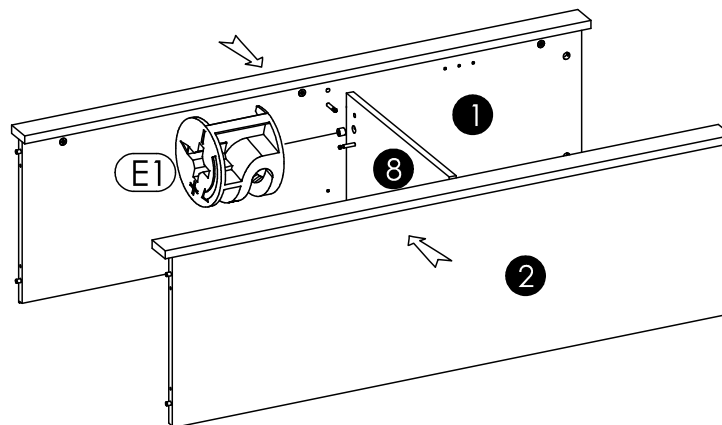


15▶

Ułóż elementy wg szkicu.

Uwaga!

Elementy ułóż na równej czystej powierzchni, aby nie uszkodzić krawędzi mebla.



Połącz bok lewy "1" i bok prawy "2" z przegrodą poziomą "8" za pomocą 4 szt. mimośrodów "E1" (schemat montażu patrz strona 4).

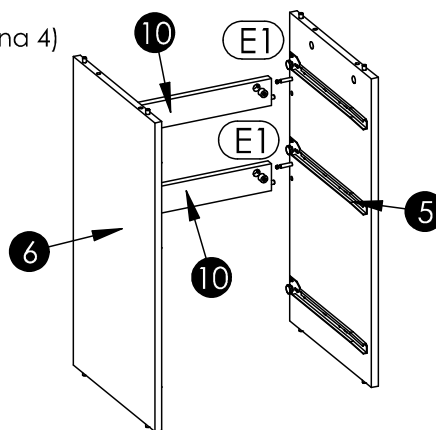
16▶

Ułóż elementy wg szkicu.

Połącz dwie listwy środkowe "10"

z przegrodą pionową lewą "5" oraz przegrodą pionową prawą "6"

przy pomocy wkrętów mimośrodków "E1" (schemat montażu patrz strona 4)



17▶

Ułóż elementy wg szkicu.

Uwaga!

Elementy ułóż na równej czystej powierzchni,

aby nie uszkodzić krawędzi mebla.

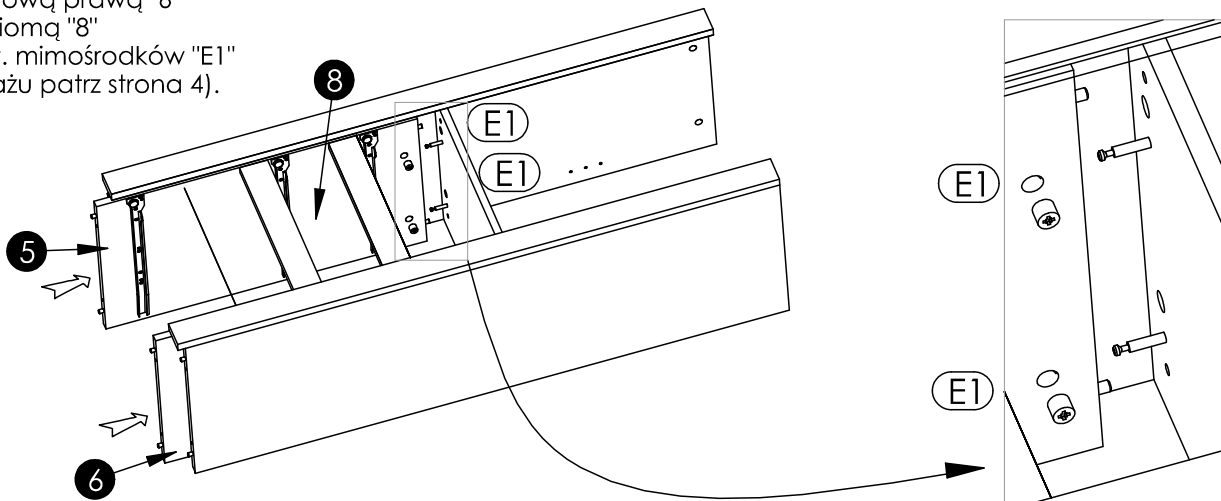
Połącz przegrodę pionową lewą "5"

i przegrodę pionową prawą "6"

z przegrodą poziomą "8"

za pomocą 4 szt. mimośrodków "E1"

(schemat montażu patrz strona 4).



18▶

Ułóż elementy wg szkicu.

Uwaga!

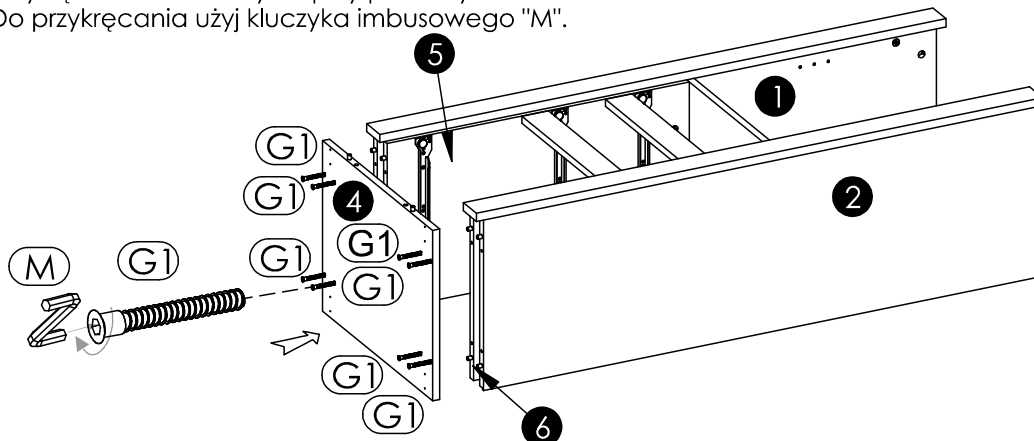
Elementy ułóż na równej czystej powierzchni,

aby nie uszkodzić krawędzi mebla.

Do boków "1" i "2" oraz przegród pionowych "5" i "6"

przykręć wieniec dolny "4" przy pomocy 8 szt. konfirmatów "G1".

Do przykręcania użyj kluczyka imbusowego "M".



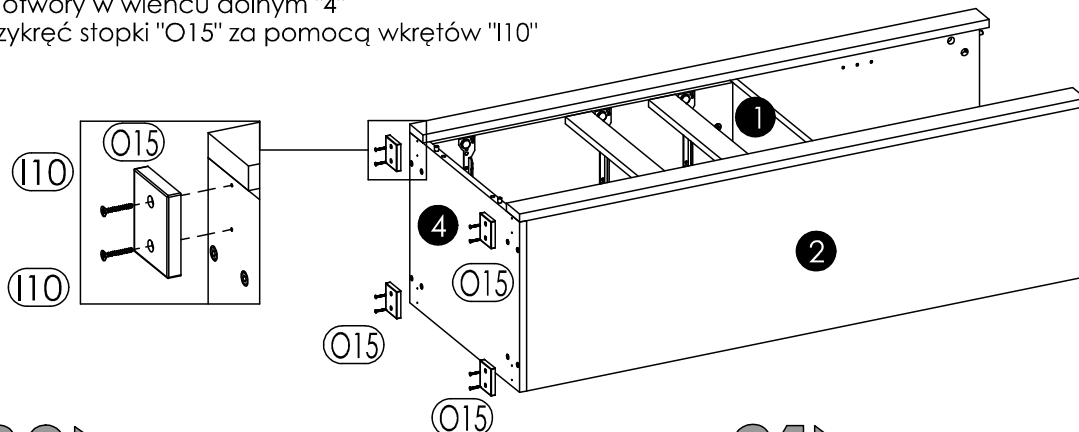
19▶

Ułóż elementy wg szkicu.

Uwaga!

Elementy ułóż na równej czystej powierzchni, aby nie uszkodzić krawędzi mebla.

W otwory w wieńcu dolnym "4" przykręć stopki "O15" za pomocą wkrętów "I10"



20▶

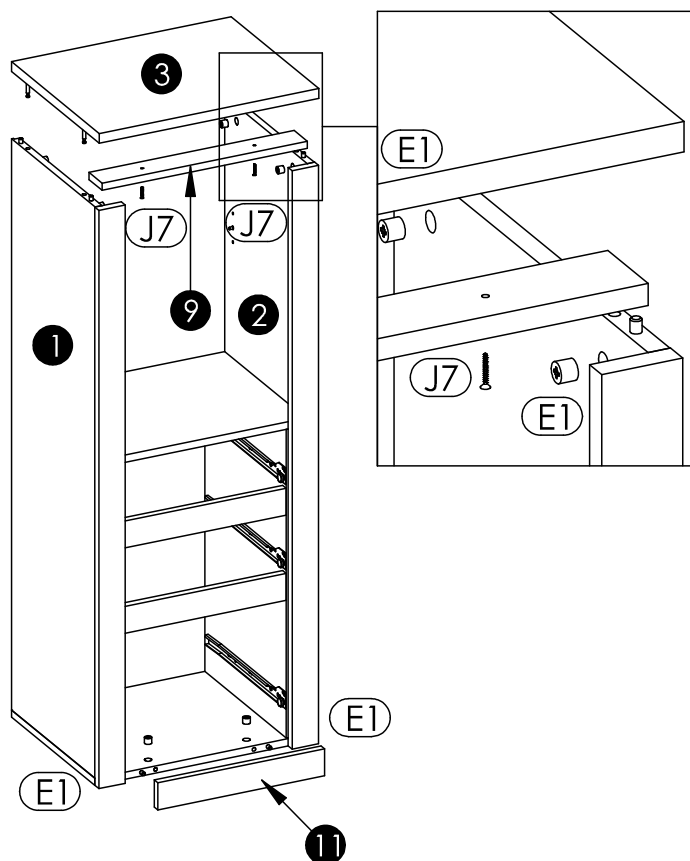
Na boki "1" i "2" nałóż wieńiec górny "3", przykręcając go za pomocą 4 szt. mimośrodków "E1"

Do wieńca górnego "3"

przykręć listwę oporową "9" za pomocą 2 szt. wkrętów "J7"

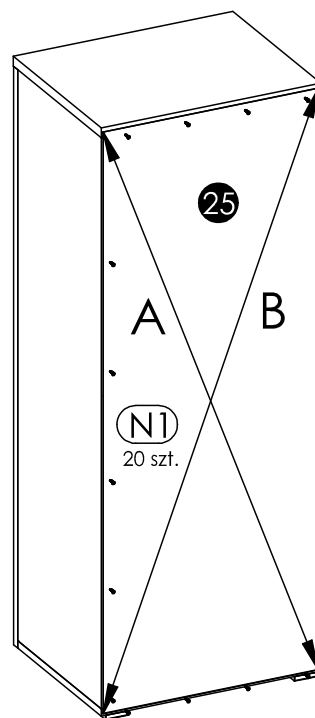
Połącz wieńiec dolny "4" z listwą dolną "11"

przy pomocy 2 szt. mimośrodków "E1"



21▶

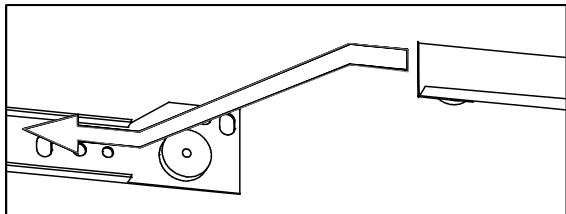
W podcięcia znajdujące się w bokach "1" i "2" oraz wieńcach "3" i "4" nałóż ścianę tylną "23". Sprawdź przekątną bryły A=B, a następnie przykręć na obwodzie ścianę tylną "23" do korpusu mebla 20 szt. wkrętów "N1"



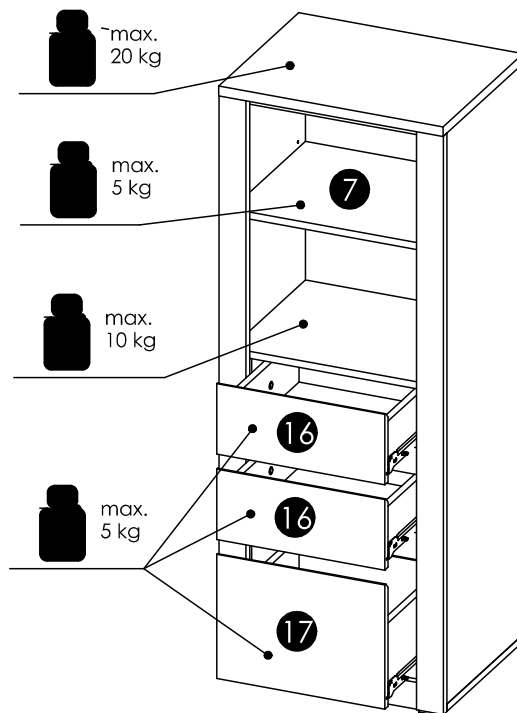
22▶

Na prowadnice znajdujące się na przegrodach nasuń szuflady (szkic 22.1).

Położ na podpórki półki "D2" 3 szt. półki "7".



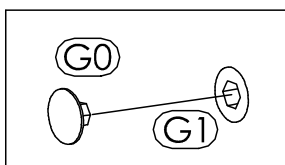
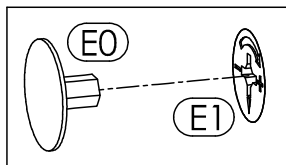
Szkic 22.1



23▶

Na widoczne mimośrodowo "E1" wcisnąć zaślepkę "E0".

Na widoczne konfirmaty "G1" wcisnąć zaślepkę "G0".





Uwaga !

Zasady użytkowania i konserwacji mebla.

1. Mebel powinien być użytkowany zgodnie z jego przeznaczeniem-w pomieszczeniach zamkniętych i zabezpieczonych przed działaniem warunków atmosferycznych.
2. Montaż wyrobu musi być wykonany zgodnie z załączoną instrukcją.
3. Wyrób nie może mieć zastosowania w saunie.
4. Mebel wykonany jest z płyty drewnopochodnej, należy chronić go przed bezpośrednim i długotrwałym kontaktem z wodą (w szczególności przed zalaniem), oraz przed wysoką temperaturą (np. odparzenia).
Wilgoć może wnikać w materiał mebla i uszkodzić go.
5. Do czyszczenia powierzchni należy stosować lekko wilgotną, miękką tkaninę, następnie wytrzeć do sucha.
6. W przypadku powstania silniejszych zabrudzeń można użyć łagodnych środków myjących przeznaczonych do czyszczenia mebli.
7. Nie należy używać do czyszczenia aktywnych środków chemicznych (np. usuwających kamień, rdzę, środków do czyszczenia ceramiki itp.).
8. Za uszkodzenia powstałe w wyniku niestosowania się do powyższych zaleceń producent nie ponosi odpowiedzialności.