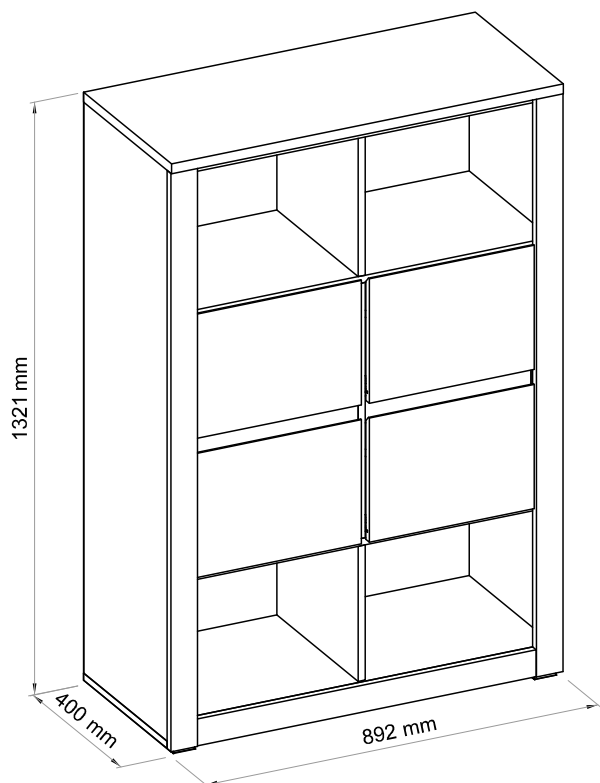


HOBBY

TYP 30 - Regał niski 4S

Indeks wyrobu: PRO-018-3001

Data : 20.06.2013






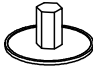


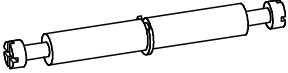

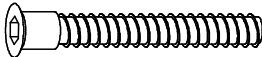

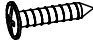


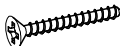
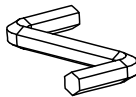

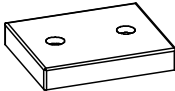
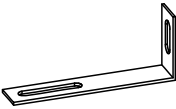

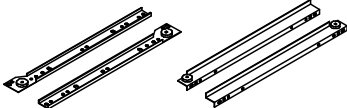
W razie braku lub uszkodzenia jakiegś części najszybszym sposobem złożenia reklamacji jest kontakt z lokalnym dystrybutorem, u którego towar został zakupiony.

Do złożenia reklamacji koniecznym będzie podanie następujących danych:

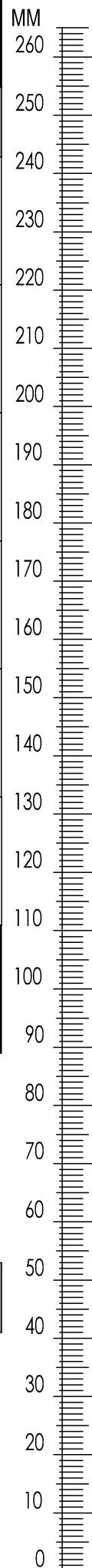
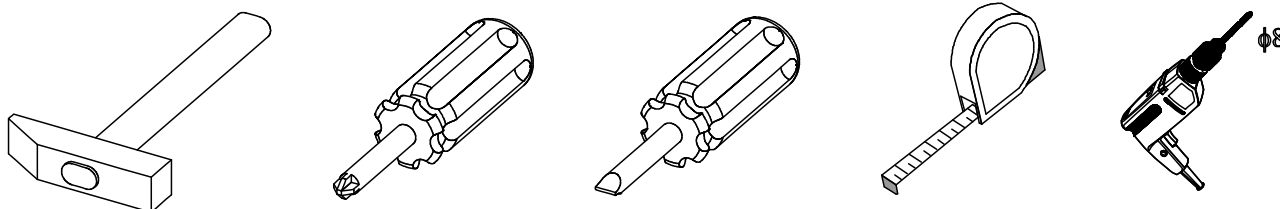
- indeks wyrobu (xxx-xxx-xxxx);
- data instrukcji z pierwszej strony;
- numer elementu lub okucia;
- ilość brakujących elementów lub okuć;
- kolor wyrobu (umieszczony na zewnętrznym opakowaniu wyrobu);
- dowód zakupu wyrobu;
- Twoje dane kontaktowe.

Proszę sprawdzić kompletność okuć przed montażem.
Upewnij się, że używasz odpowiednie elementy.

Okucia znajdujące się w paczce

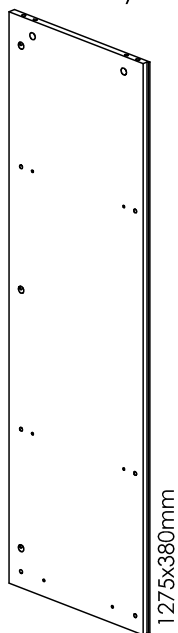
(A1) 69 szt. Kołek - Ø8x35mm 	(A3) 5 szt. Kołek - Ø8x60mm 	(C2) 16 szt. Wkręt EURO 5x13mm 
(E0) 50 szt. Zaślepka (do E1) 	(E1) 50 szt. Mimośród - Ø15x12mm 	(F1) 40 szt. Trzpień - Ø6x34mm 
(F4) 5 szt. Trzpień dwuzaczepowy Ø7x76mm 	(G0) 18 szt. Zaślepka (do G1) 	(G1) 18 szt. Konfirmat - Ø7x50mm 
(I2) 2 szt. Wkręt UP 4 x 16mm 	(I10) 8 szt. Wkręt UP 3,5 x 22mm 	(I13) 2 szt. Wkręt US 4x40mm 
(J1) 16 szt. Wkręt US 3x20mm 	(J7) 3 szt. Wkręt US 3,5 x 25mm 	(M) 5 szt. Klucz imbusowy 
(N1) 50 szt. Wkręt US 3x16mm 	(O15) 4 szt. Stopka 	(Q9) 2 szt. Kątownik meblowy 78x32 
(R1) 6 szt. Płytki łącznikowa 	(T3) 4 szt. Prowadnica rolkowa L-350 	<p>Uwaga !!! Okucia trzymać z dala od dzieci.</p>

Potrzebne narzędzia

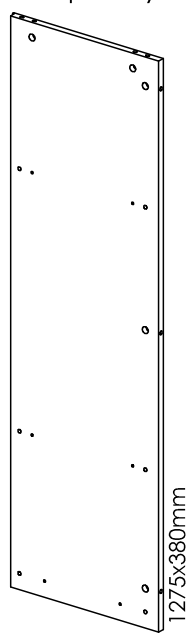


Elementy znajdujące się w paczkach

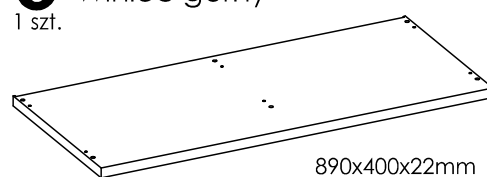
1 Bok lewy
1 szt.



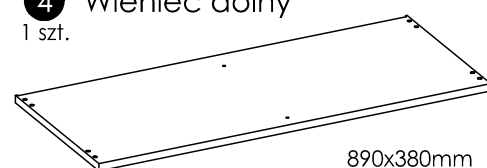
2 Bok prawy
1 szt.



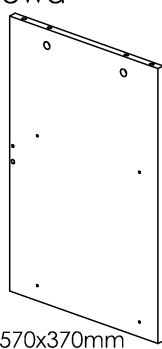
3 Wieniec górny
1 szt.



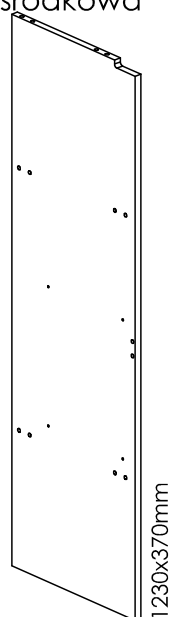
4 Wieniec dolny
1 szt.



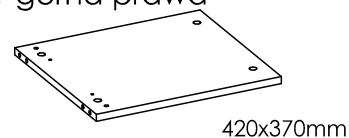
5 Przegroda pionowa
lewa
1 szt.



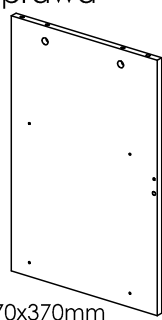
6 Przegroda pionowa
środkowa
1 szt.



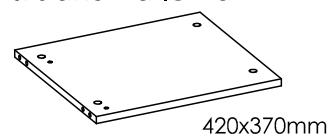
9 Przegroda pozioma
górna prawa
1 szt.



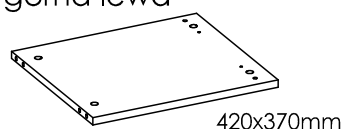
7 Przegroda pionowa
prawa
1 szt.



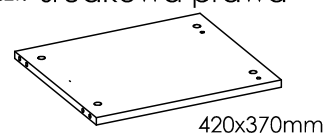
10 Przegroda pozioma
środkowa lewa
1 szt.



8 Przegroda pozioma
górna lewa
1 szt.



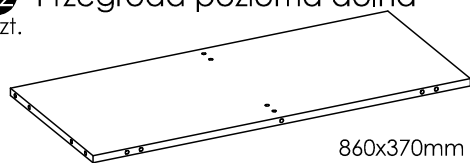
11 Przegroda pozioma
środkowa prawa
1 szt.



Elementy znajdujące się w paczkach

12 Przegroda pozioma dolna

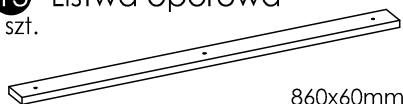
1 szt.



860x370mm

13 Listwa oporowa

1 szt.



860x60mm

14 Listwa środkowa lewa

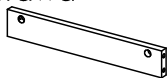
1 szt.



375x60mm

15 Listwa środkowa prawa

1 szt.



375x60mm

17 Listwa lewa

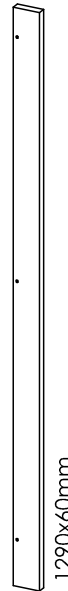
1 szt.



1290x60mm

18 Listwa prawa

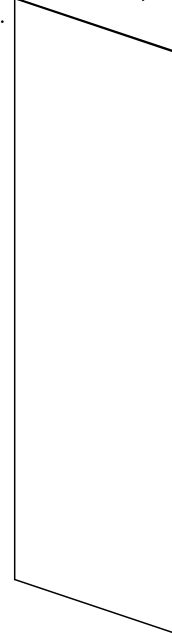
1 szt.



1290x60mm

25 Ściana tylna

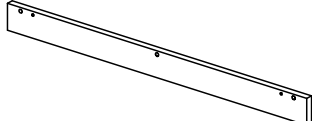
2 szt.



1295x440mm

16 Listwa dolna

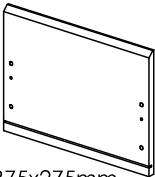
1 szt.



770x60mm

19 Front szuflady

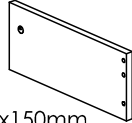
4 szt.



375x275mm

20 Bok lewy szuflady

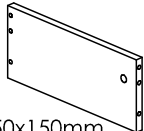
4 szt.



350x150mm

21 Bok prawy szuflady

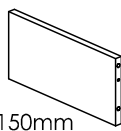
4 szt.



350x150mm

22 Ściana tylna szuflady

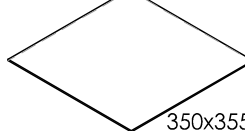
4 szt.



320x150mm

23 Dno szuflady

4 szt.



350x355mm

24 Listwa konstrukcyjna

1 szt.

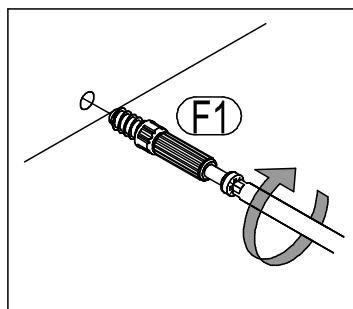


375x60x28mm

Zasada mimośrodów i trzpienia

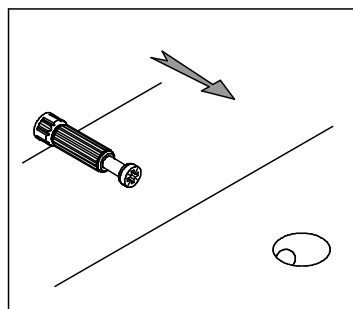
Krok 1

Wkręć trzpień w element drewniany.



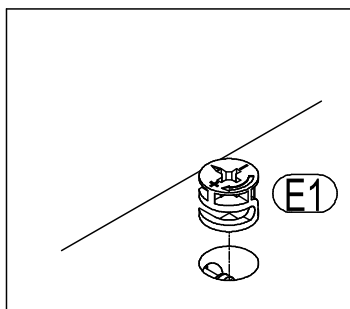
Krok 2

Dosuj element drewniany z trzpieniem do odpowiadającego mu elementu.



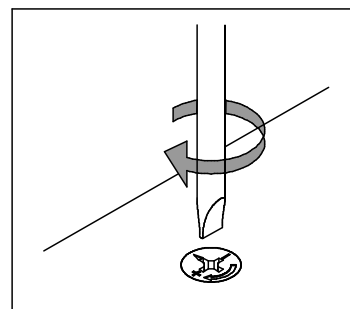
Krok 3

Wciśnij mimośród w otwór, w którym wystaje trzpień.



Krok 4

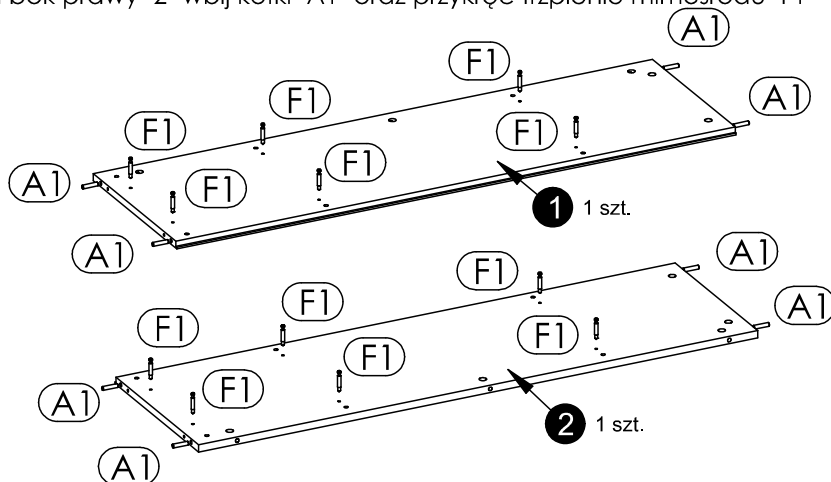
Śrubokrętem lub kluczem imbusowym obróć mimośród w prawo.



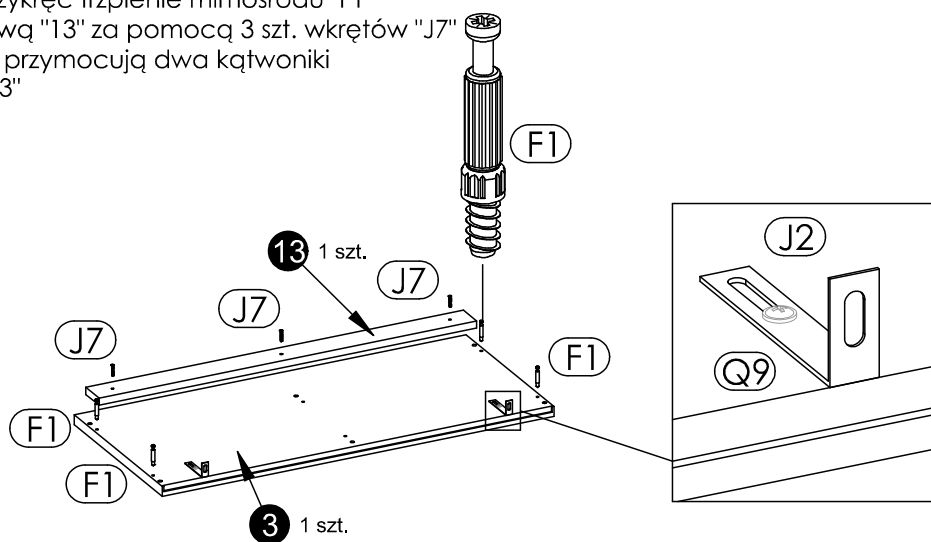
Schemat składania



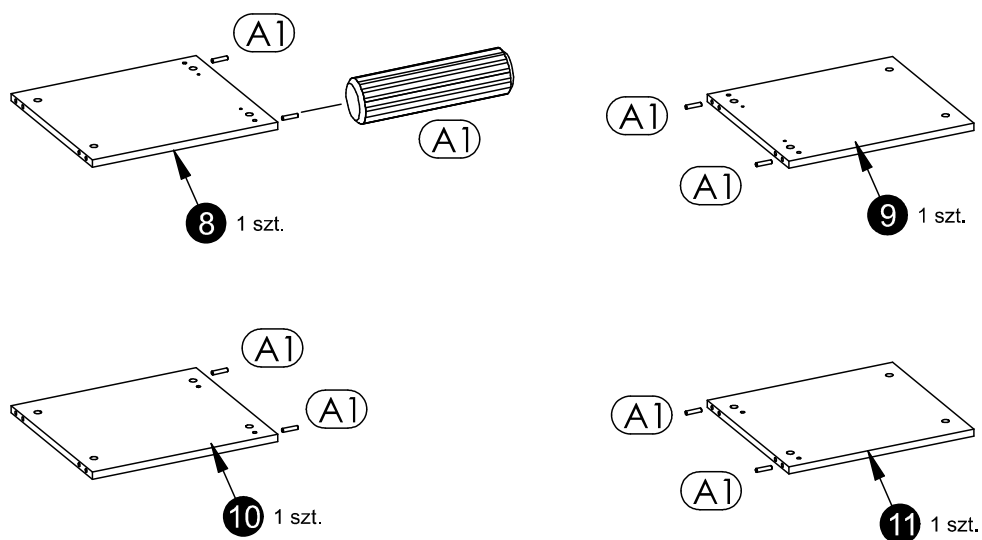
W bok lewy "1" i bok prawy "2" wbij kołki "A1" oraz przykręć trzpień mimośrodowo "F1"



Do wieńca górnego "3" przykręć trzpień mimośrodowo "F1" oraz przykręć listwę oporową "13" za pomocą 3 szt. wkrętów "J7". Przy pomocy wkrętów "J2" przymocuj dwa kątowniki "Q9" do wieńca górnego "3"

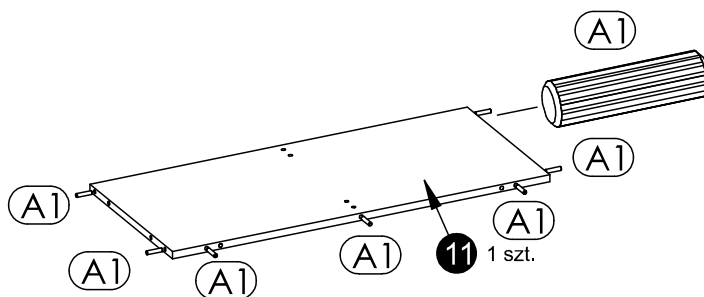


W przegrodę poziomą górną lewą "8", górną prawą "9", dolną prawą "10" oraz dolną lewą "11" wbij kołki "A1".



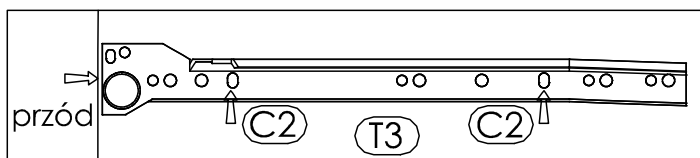
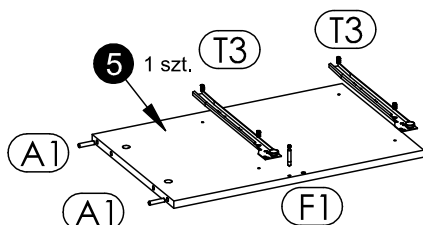
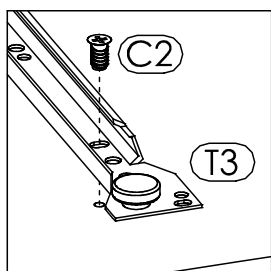
4 ▶

W przegrodę poziomą dolną "12" wbij kołki "A1"

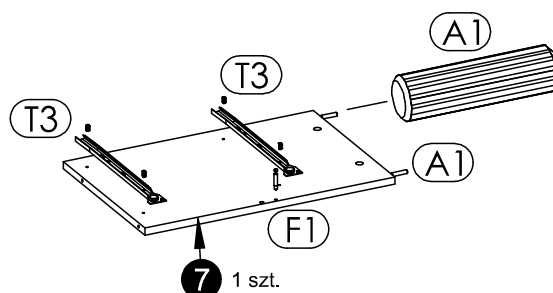


5 ▶

W przegrodę pionową lewą "5" oraz prawą "7" wbij kołki "A1", przykręć trzpienie mimośrodków "F1" oraz przy pomocy wkrętów "C2" przykręć prowadnice rolkowe "T3" (szkic 5.1).

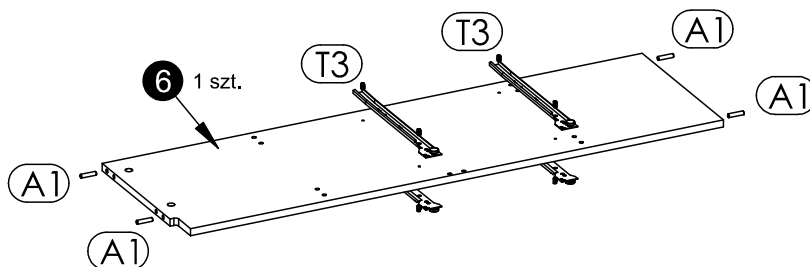


Szkic 5.1



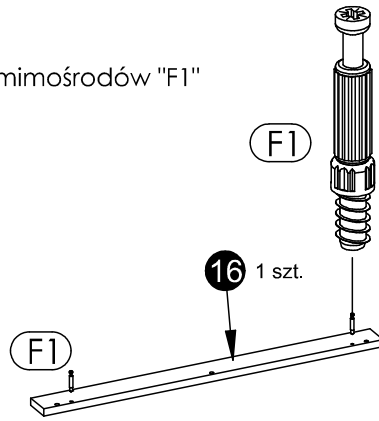
6 ▶

W przegrodę pionową środkową "6" wbij kołki "A1" oraz po obu stronach przegrody przy pomocy wkrętów "C2" przykręć prowadnice rolkowe "T3" (szkic 5.1)

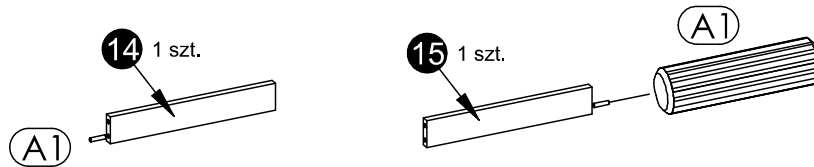


7▶

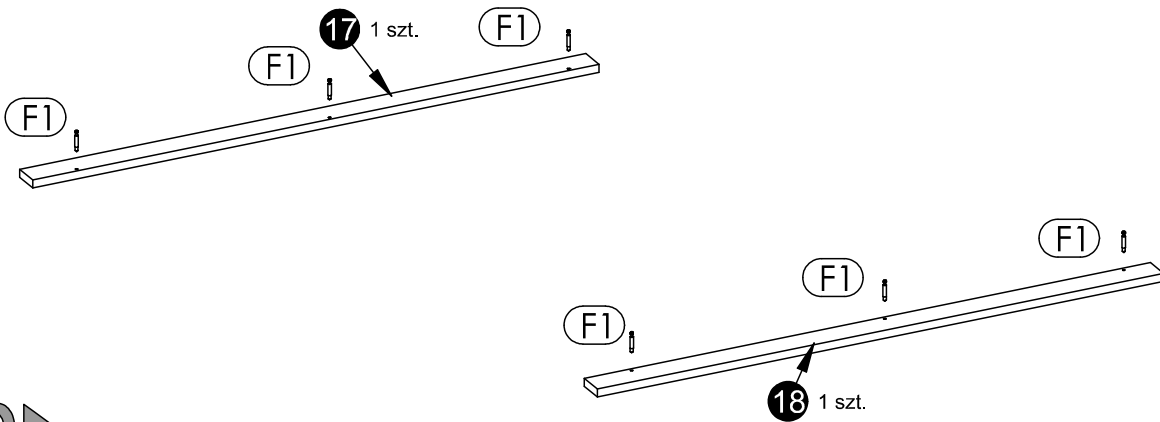
W listwę dolną "16" przykręć trzpienie mimośrodów "F1"

**8▶**

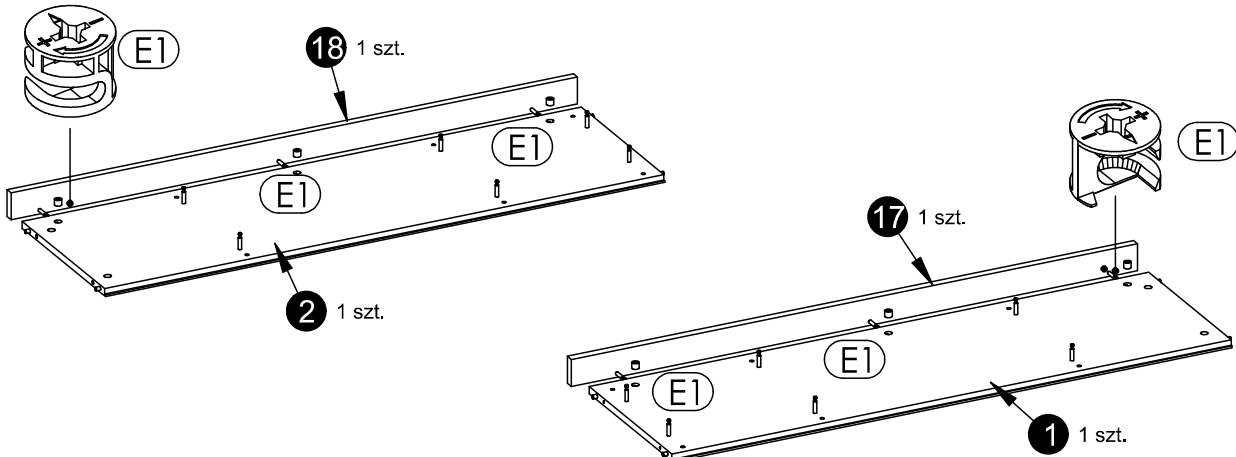
Wbij kołki "A1" w listwę środkową lewą "14" oraz prawą "15"

**9▶**

W listwę lewą "17" oraz prawą "18" przykręć trzpienie mimośrów "F1"

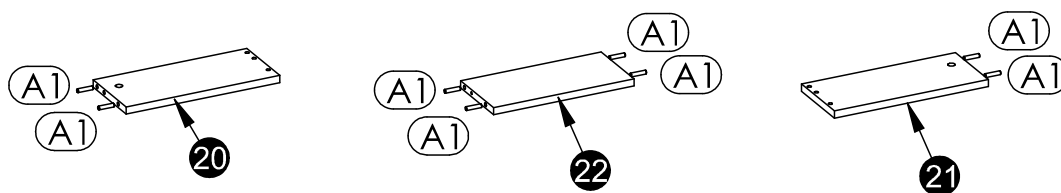
**10▶**

Połącz bok lewy "1" z listwą lewą "17" oraz bok prawy "2" z listwą prawą "18" za pomocą mimośrów "E1" (schemat montażu patrz strona 4)



11▶

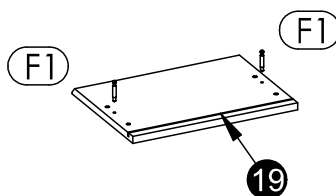
Wbij kołki drewniane "A1" w elementy szuflady



12▶

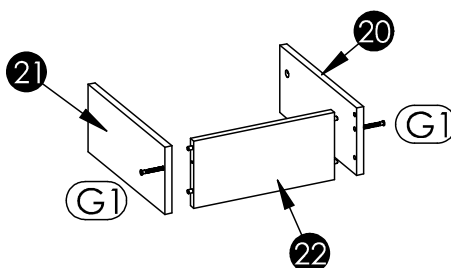
Ułóż elementy na czystej i równej powierzchni, aby nie zarysować frontu szuflady.

Do frontu szuflady "19" przykręć trzpienie mimośrodków "F1"



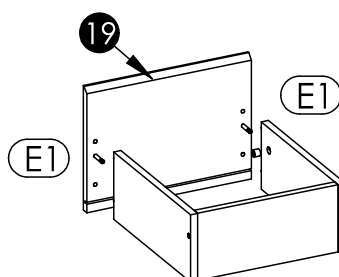
13▶

Skręć boki szuflad "20" i "21" z tyłem szuflady "22" za pomocą konfirmatu "G1". Do przykręcania użyj kluczyka imbusowego "M".



14▶

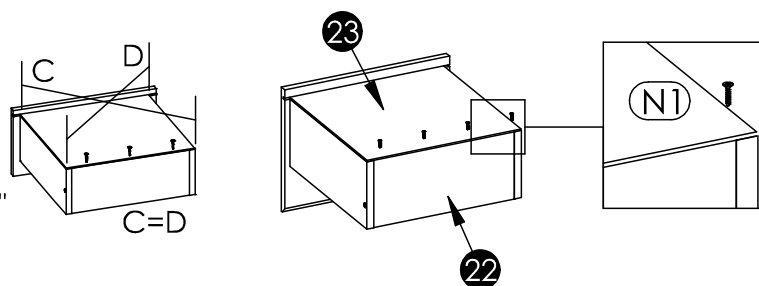
Przykręć front szuflady "19" do boków za pomocą mimośrodków "E1". Schemat montażu patrz strona 4.



15▶

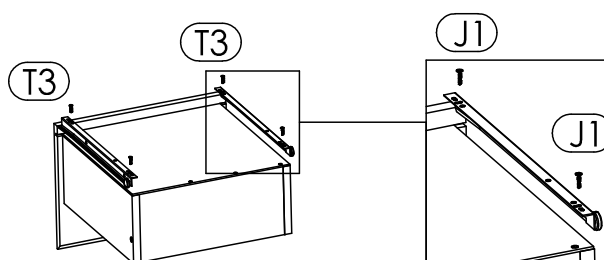
Wsuń dno szuflad "23". Przed przybiciem dna sprawdź przekątną C=D.

Przykręć wkręty "N1" przed dno "23" do ściany tylnej szuflady "22"



16▶

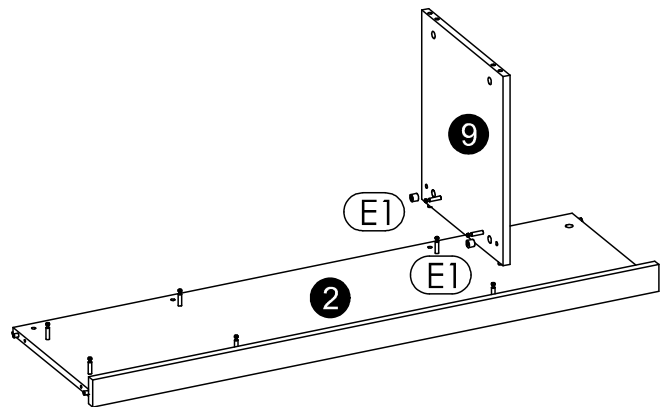
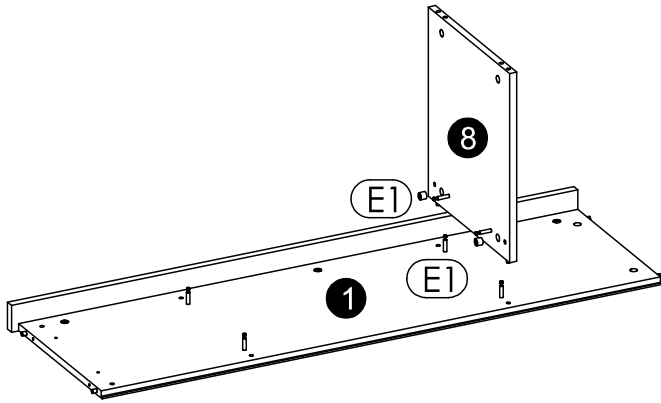
Przykręć prowadnicę „T3” do szuflady za pomocą wkrętów "J1"



17▶

Ułóż elementy wg szkicu.

Połącz przy pomocy mimośrodków "E1" bok lewy "1" z przegrodą poziomą górną lewą "8" oraz bok prawy "2" z przegrodą poziomą górną prawą "9".
(schemat montażu patrz strona 4).



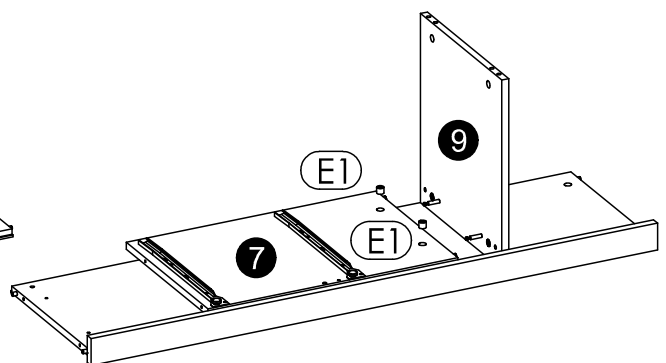
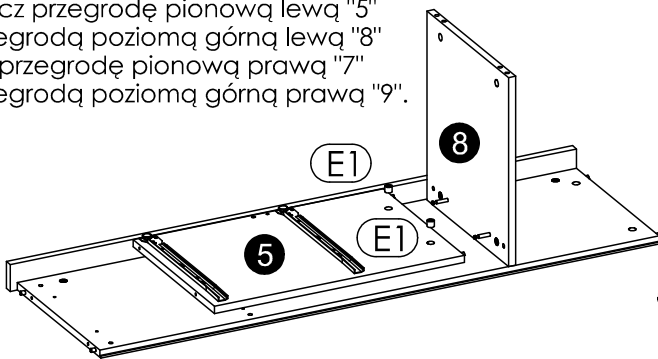
18▶

Ułóż elementy wg szkicu.

Uwaga!

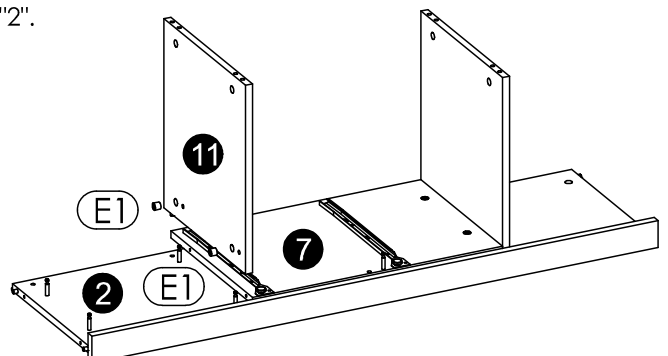
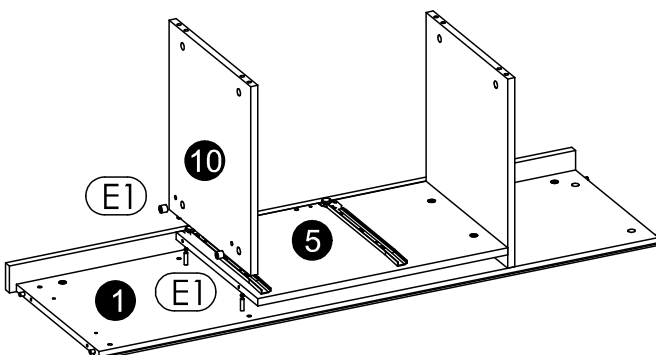
Elementy ułóż na równej i czystej powierzchni, aby nie uszkodzić krawędzi mebla.

Przy pomocy mimośrodków "E1" połącz przegrodę pionową lewą "5" z przegrodą poziomą górną lewą "8" oraz przegrodę pionową prawą "7" z przegrodą poziomą górną prawą "9".



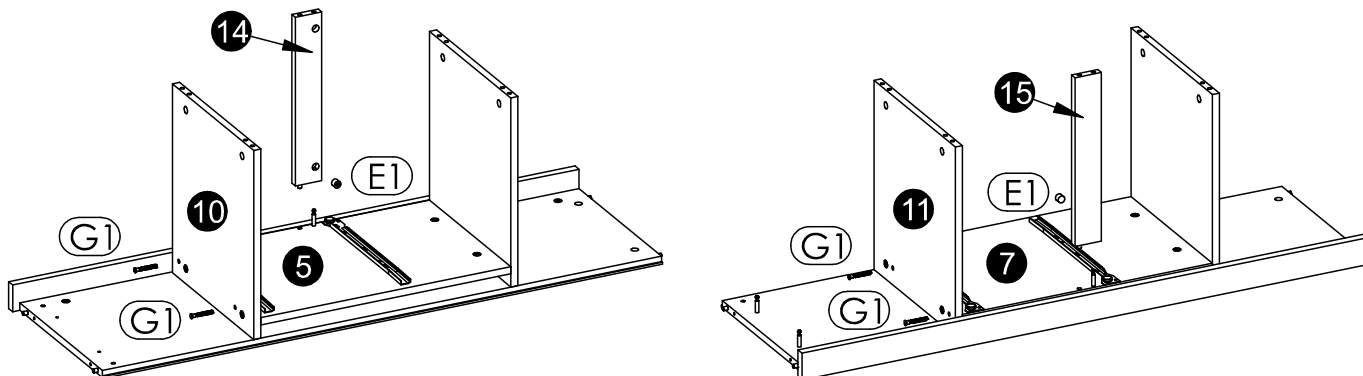
19▶

Przy pomocy mimośrodków "E1" połącz przegrodę poziomą środkową lewą "10" z bokiem lewym "1" oraz przegrodę poziomą środkową prawą "11" z bokiem prawym "2".



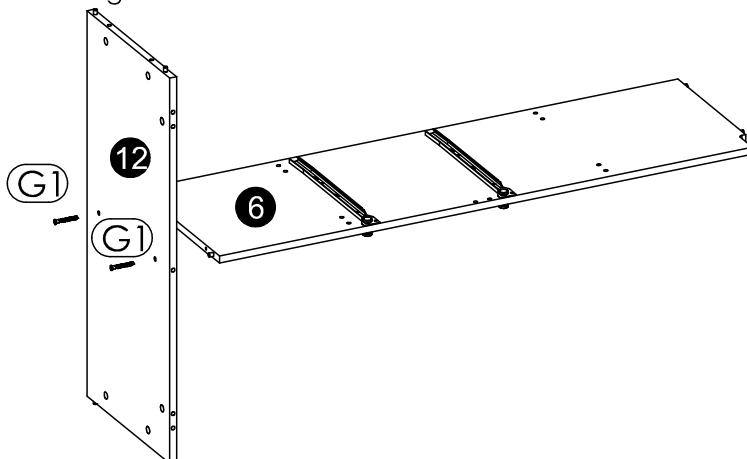
20▶

Przy pomocy mimośrodków "E1" przymocuj listwę środkową lewą "14" do przegrody pionowej lewej "5" oraz listwę środkową prawą "15" do przegrody pionowej prawej "7".
Dodatkowo przy pomocy konfirmatów przykręć przegrodę poziomą środkową lewą "10" do przegrody pionowej lewej "5" oraz przegrodę poziomą środkową prawą "11" do przegrody pionowej prawej "7".



21▶

Połącz przegrodę pionową środkową "6" z przegrodą poziomą dolną "12" przy pomocy 2 szt. konfirmatów "G1".
Do montażu użyj kluczyka imbusowego "M".



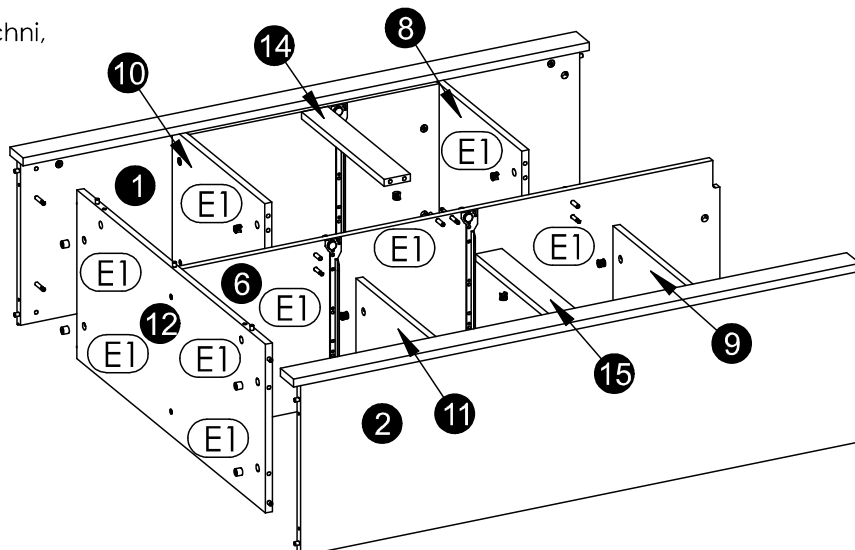
22▶

Ułóż elementy wg szkicu.

Uwaga!

Elementy ułóż na równej i czystej powierzchni, aby nie uszkodzić krawędzi mebla.

Połącz przegrodę poziomą dolną "12" z bokiem lewym "1" oraz prawym "2" przy pomocy mimośrodków "E1".
Połącz listwę środkową lewą "14", listwę środkową prawą "15", przegrodę poziomą górną lewą "8", górną prawą "9", środkową lewą "10" oraz środkową prawą "11" z przegrodą pionową środkową używając kołków meblowych "A3" i trzpieni dwuzaczepowych "F4".



23▶

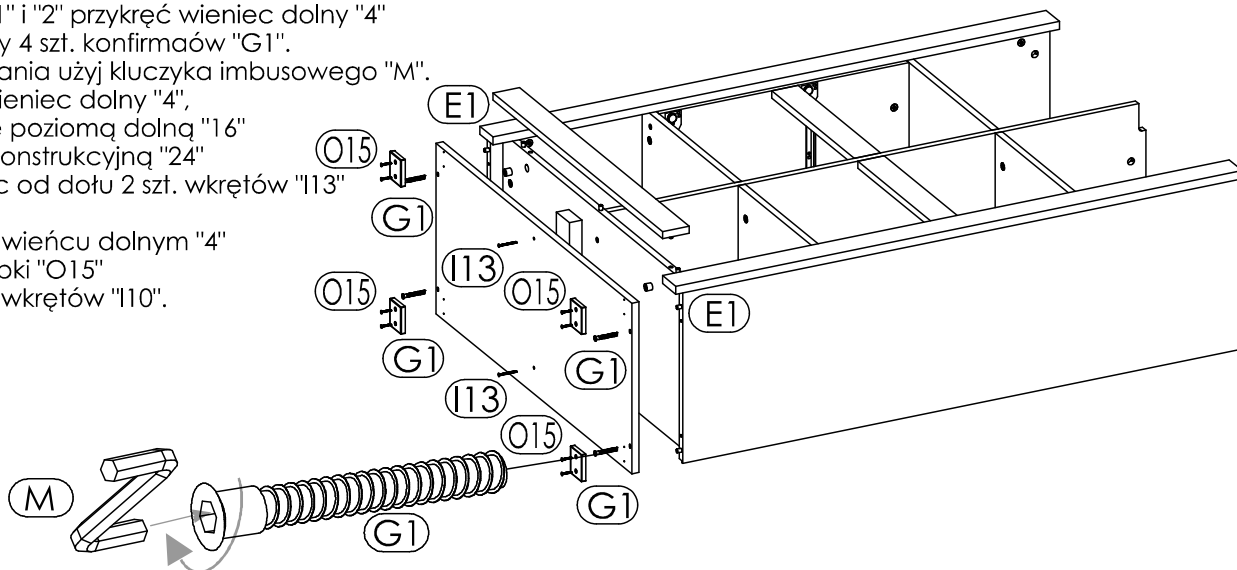
Przy pomocy 2 szt. mimośrodków "E1" połącz listwę dolną "16" z przegrodą poziomą dolną "12".

Do boków "1" i "2" przykręć wieniec dolny "4" przy pomocy 4 szt. konfirmatów "G1".

Do przykręcania użyj kluczyka imbusowego "M".

Pomiędzy wieniec dolny "4", a przegrodę poziomą dolną "16" włóż listwę konstrukcyjną "24" przykręcając od dołu 2 szt. wkrętów "I13".

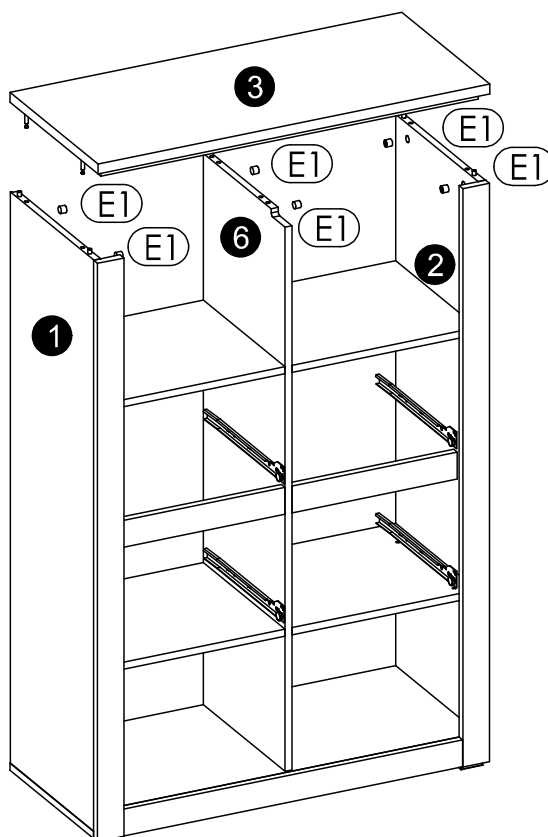
W otwory w wieńcu dolnym "4" przykręć stopki "O15" za pomocą wkrętów "I10".



24▶

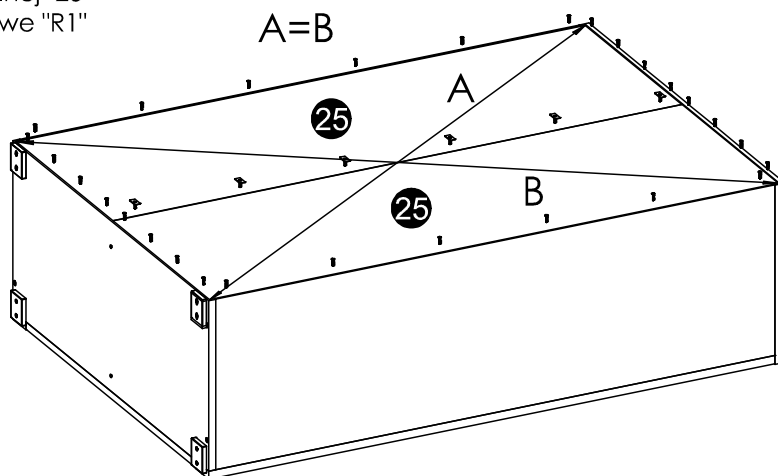
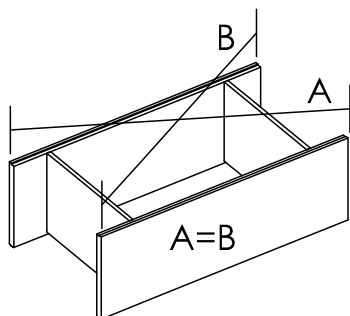
Ułóż elementy wg szkicu.

Na bok lewy "1", bok prawy "2" oraz przegrodę pionową górną "6" nałóż wieniec górny "3" przykręcając go za pomocą 6 szt. mimośrodków "E1" (schemat montażu patrz strona 4).



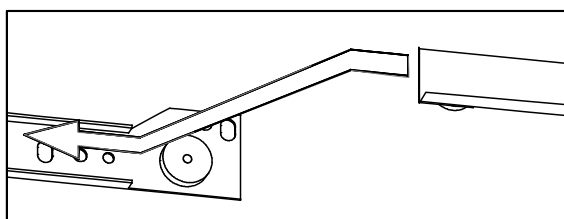
25▶

W podcięcia znajdujące się w bokach "1" i "2" oraz wieńcach "3" i "4" nałóż 2 szt. ściany tylnej "25". Sprawdź przekątną bryły $A=B$, a następnie przykręć przy pomocy wkrętów "N1" do korpusu mebla na obwodzie 2 szt. ściany tylnej "25". Na łączniku dwóch płyt przykręć płytki łącznikowe "R1" za pomocą wkrętów "N1".

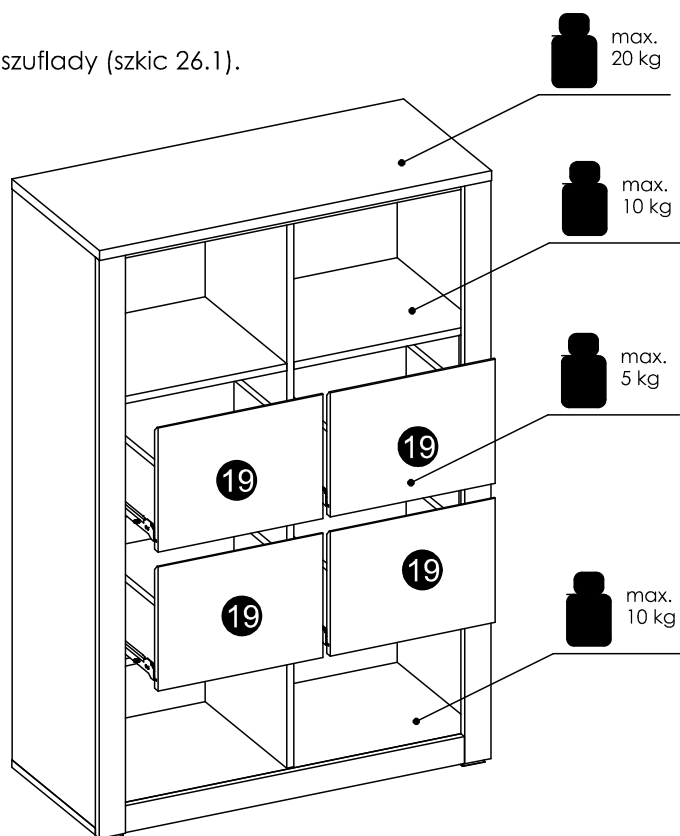


26▶

Na prowadnice znajdujące się na przegrodach nasuń szuflady (szkic 26.1).

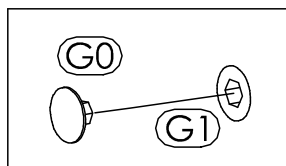
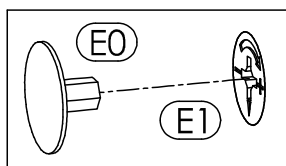


Szkic 26.1



27▶

W widoczne mimośrodowo "E1" wcisnąć zaślepkę "E0".
W widoczne konfirmaty "G1" wcisnąć zaślepkę "G0".





Uwaga !

Zasady użytkowania i konserwacji mebla.

1. Mebel powinien być użytkowany zgodnie z jego przeznaczeniem-w pomieszczeniach zamkniętych i zabezpieczonych przed działaniem warunków atmosferycznych.
2. Montaż wyrobu musi być wykonany zgodnie z załączoną instrukcją.
3. Wyrób nie może mieć zastosowania w saunie.
4. Mebel wykonany jest z płyty drewnopochodnej, należy chronić go przed bezpośrednim i długotrwałym kontaktem z wodą (w szczególności przed zalaniem), oraz przed wysoką temperaturą (np. odparzenia).
Wilgoć może wnikać w materiał mebla i uszkodzić go.
5. Do czyszczenia powierzchni należy stosować lekko wilgotną, miękką tkaninę, następnie wytrzeć do sucha.
6. W przypadku powstania silniejszych zabrudzeń można użyć łagodnych środków myjących przeznaczonych do czyszczenia mebli.
7. Nie należy używać do czyszczenia aktywnych środków chemicznych (np. usuwających kamień, rdzę, środków do czyszczenia ceramiki itp.).
8. Za uszkodzenia powstałe w wyniku niestosowania się do powyższych zaleceń producent nie ponosi odpowiedzialności.