

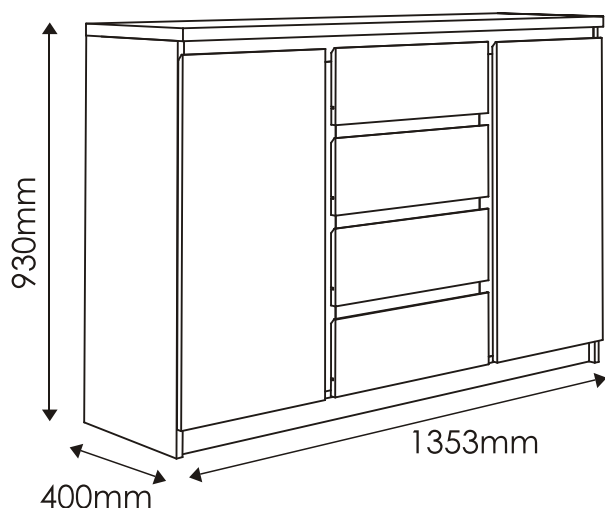
PELLO

TYP 41 - Komoda 2D-4S (130)

Indeks wyrobu: PRO-007-4101

Data : 28-10-2010

MEBLE *Wójcik*



Producent:

Wójcik Fabryka Mebli Spółka z o. o.
ul. Mazurska 45
82-300 Elbląg
e-mail: handlowy@meblewojcik.pl



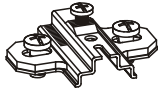







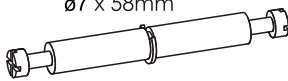




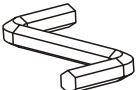

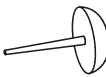



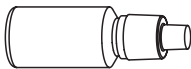
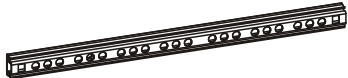
W razie braku lub uszkodzenia jakiegś części najszybszym sposobem złożenia reklamacji jest kontakt z lokalnym dystrybutorem u którego towar został zakupiony.

Do złożenia reklamacji koniecznym będzie podanie następujących danych:

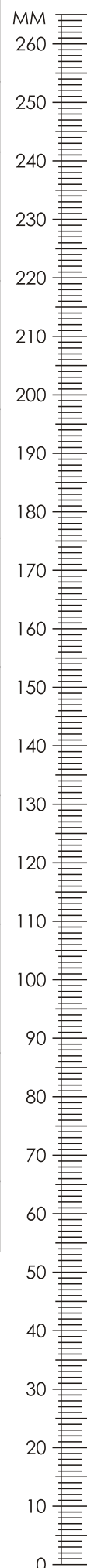
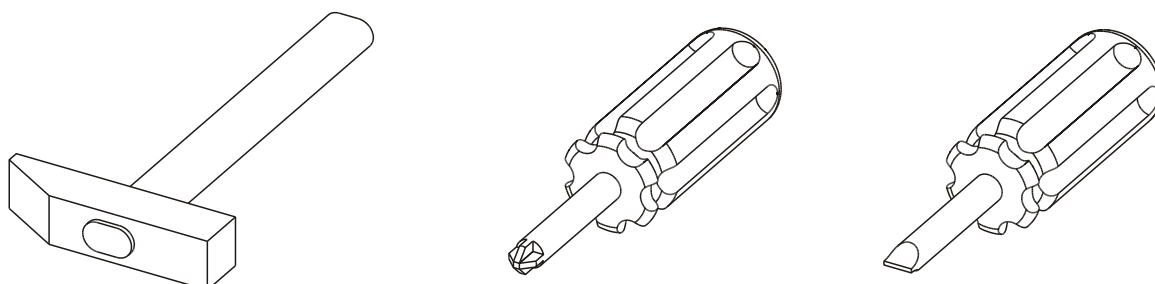
- indeks wyrobu (xxx-xxx-xxxx);
- data instrukcji z pierwszej strony;
- numer elementu lub okucia;
- ilość brakujących elementów lub okuć;
- kolor wyrobu (umieszczony na zewnętrznym opakowaniu wyrobu);
- dowód zakupu wyrobu;
- Twoje dane kontaktowe.

Proszę sprawdzić kompletność okuć przed montażem.
Upewnij się, że używasz odpowiednie elementy.

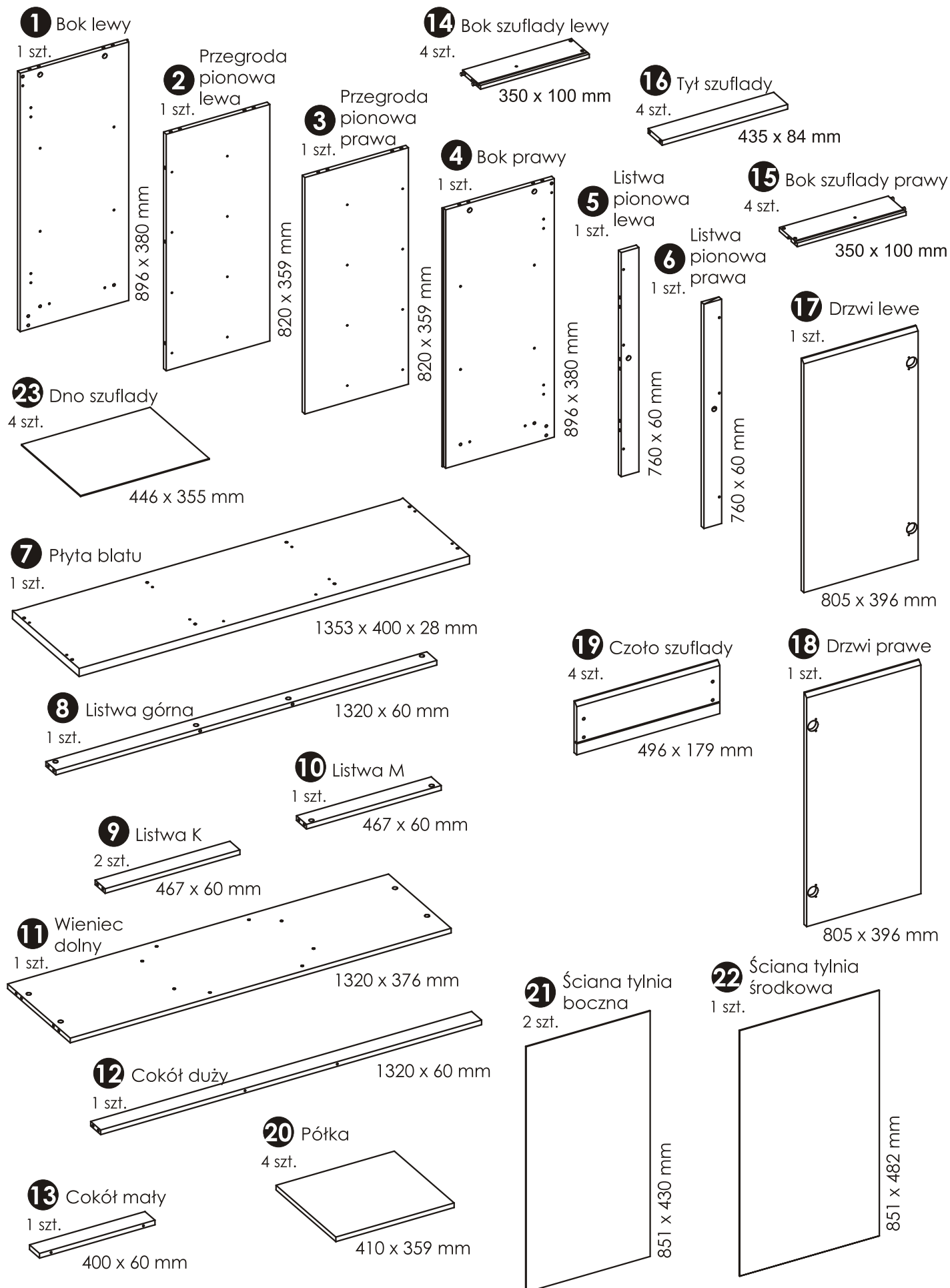
Okucia znajdujące się w paczce.

A1 38 szt. Kołek - $\varnothing 8 \times 35\text{mm}$ 	A2 10 szt. Kołek - $\varnothing 8 \times 45\text{mm}$ 	B0 4 szt. Prowadnik do zawiasu 
B1 4 szt. Zawias prosty 	C1 8 szt. Wkręt EURO 4 x 13mm 	C2 16 szt. Wkręt EURO 5 x 13mm 
D2 16 szt. Podpórka półki 	E0 26 szt. Zaślepka (do E1) 	E1 26 szt. Mimośród - $\varnothing 15 \times 12\text{mm}$ 
F1 22 szt. Trzpień - $\varnothing 6 \times 34\text{mm}$ 	F3 2 szt. Trzpień dwuzaczepowy $\varnothing 7 \times 58\text{mm}$ 	G0 8 szt. Zaślepka (do G1) 
G1 8 szt. Konfirmat - $\varnothing 7 \times 50\text{mm}$ 	K1 8 szt. Wkręt M4 x 8mm 	I2 1 szt. Wkręt UP 4 x 16mm 
M 1 szt. Klucz imbusowy 	N1 70 szt. Wkręt US 3 x 16mm 	O2 8 szt. Ślizgacz z gwoździem 
Q9 1 szt. Kątownik meblowy. 	R1 12 szt. Płytkę łącznikową 	R4 8 szt. Stabilizator ściany tylnej 
S 1 szt. Klej 	TO 8 szt. Prowadnica kulkowa L-250 	Uwaga !!! Okucia trzymać z dala od dzieci.

Potrzebne narzędzia.

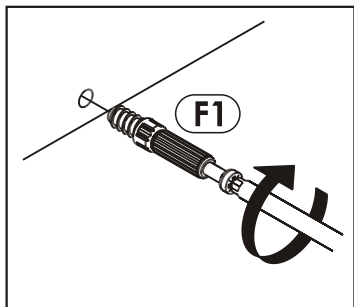


Elementy znajdujące się w paczkach.

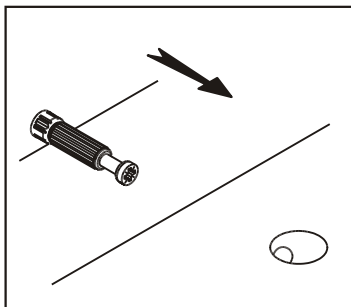


Zasada mimośrod i trzpienia.

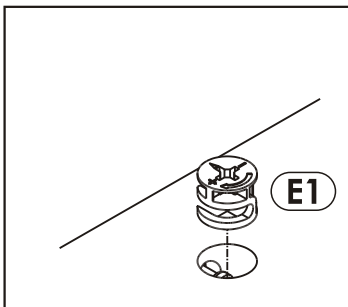
Krok 1:
Wkręć trzpień w element drewniany.



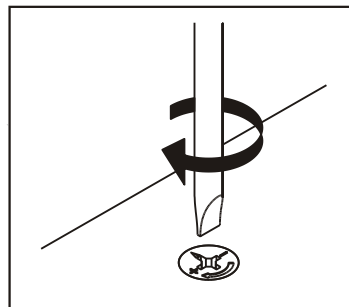
Krok 2:
Dosuń element drewniany z trzpieniem do odpowiadającego mu elementu.



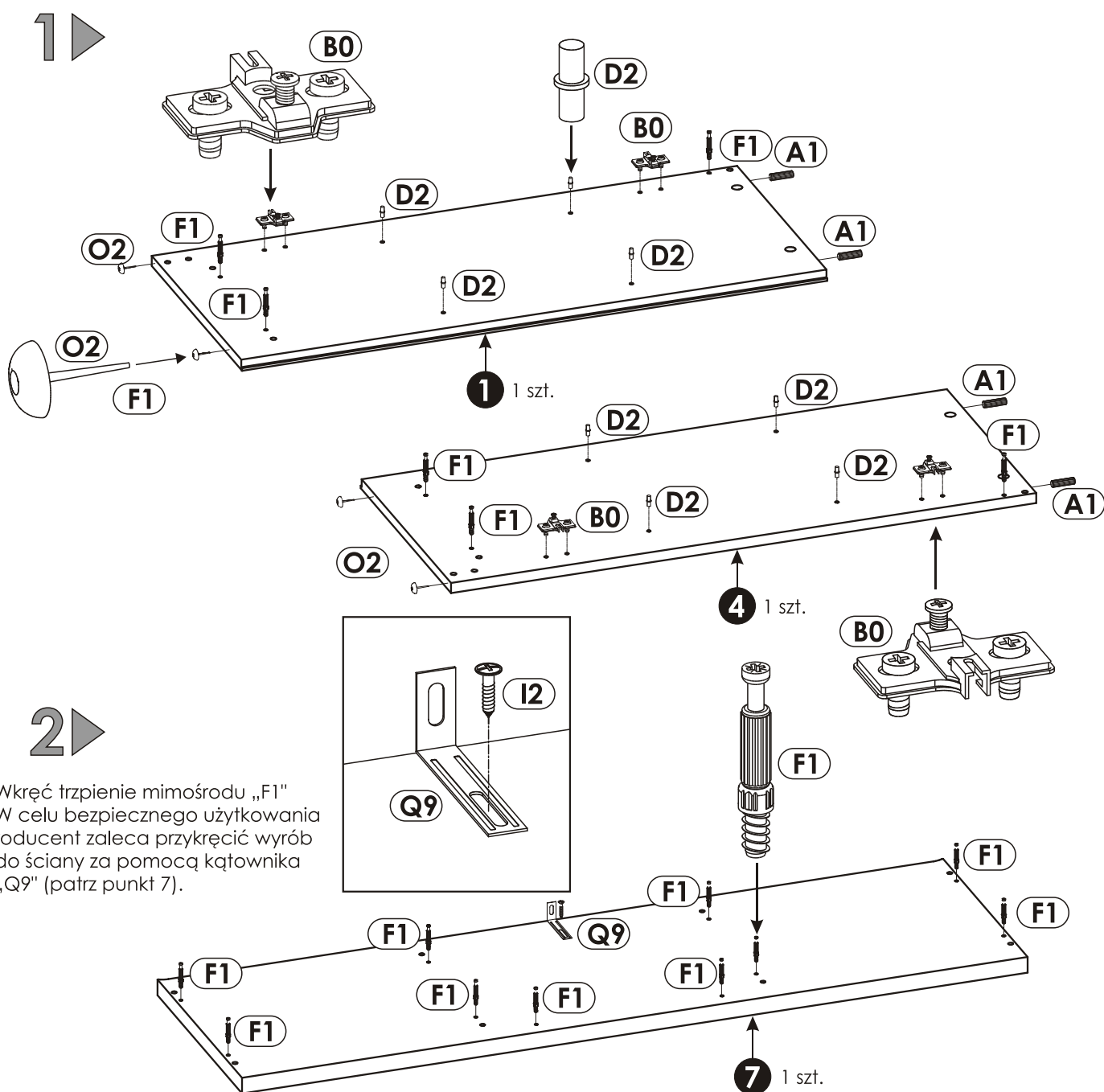
Krok 3:
Wciśnij mimośród w otwór, w którym wystaje trzpień.



Krok 4:
Śrubokrętem lub kluczem imbusowym obróć mimośród w prawo.

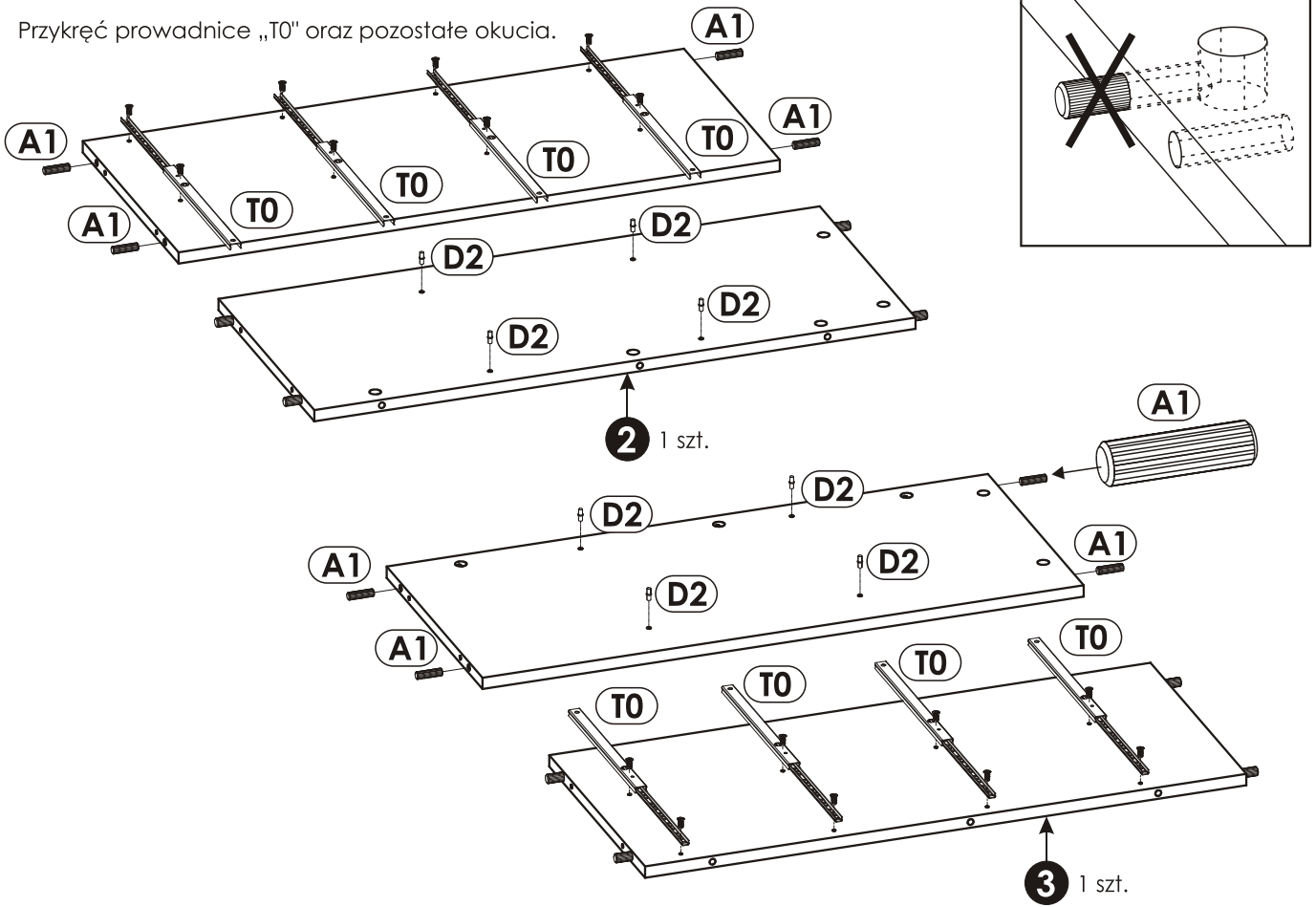


Schemat składania.



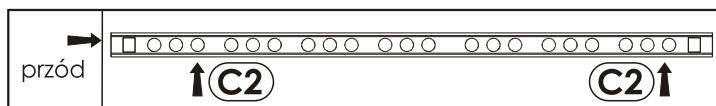
3 ▶

Przykręć prowadnice „T0” oraz pozostałe okucia.

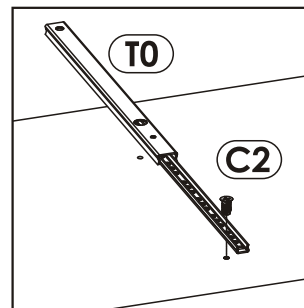


Uwaga!

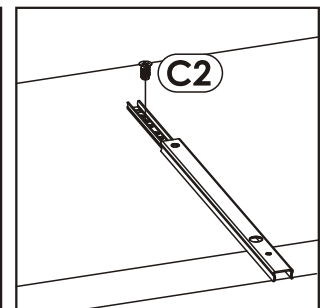
Przyłożyć prowadnicę „T0” w odpowiadające jej miejsce. Przykręcić najpierw jeden wkręt „C2” zgodnie ze szkicem 3.1. oraz 3.3.. Następnie przesunąć prowadnicę tak aby była możliwość wkręcenia drugiego wkrętu „C2” z tyłu prowadnicy szkic 3.2..



Szkic 3.3.



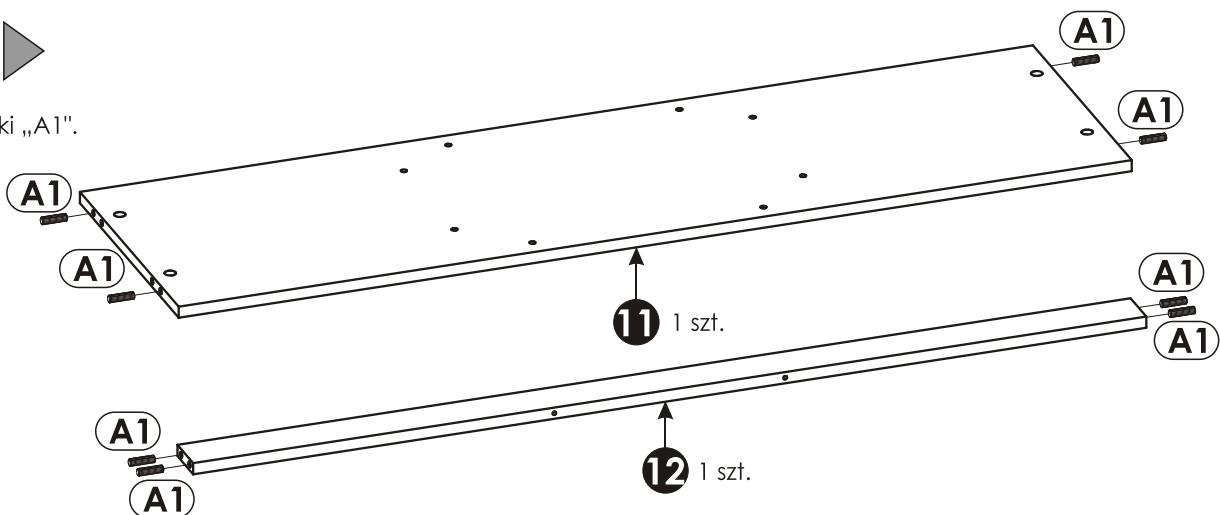
Szkic 3.1.



Szkic 3.2.

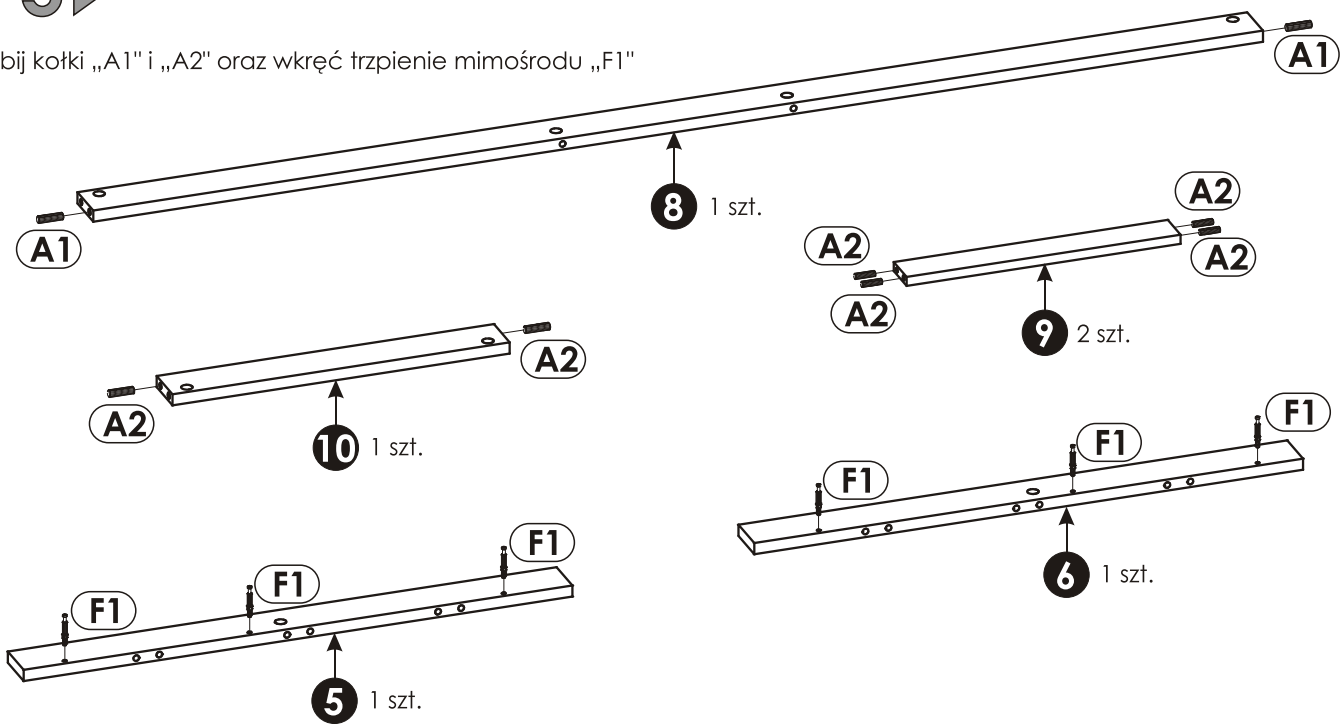
4 ▶

Wbij kołki „A1”.



5 ▶

Wbij kołki „A1” i „A2” oraz wkręć trzpienie mimośrodowe „F1”

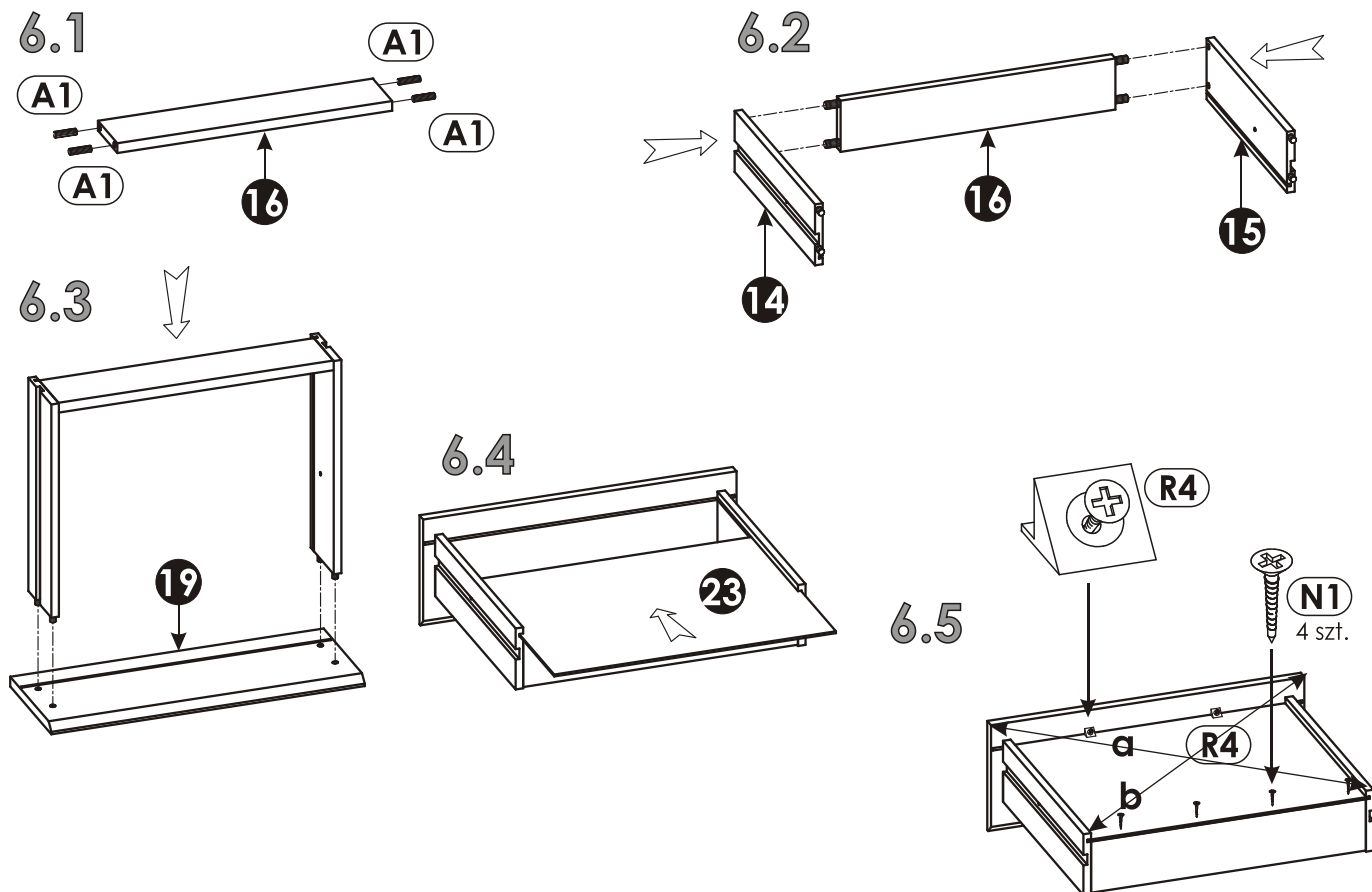


6 ▶

Złóż 4 kpl. szuflad.

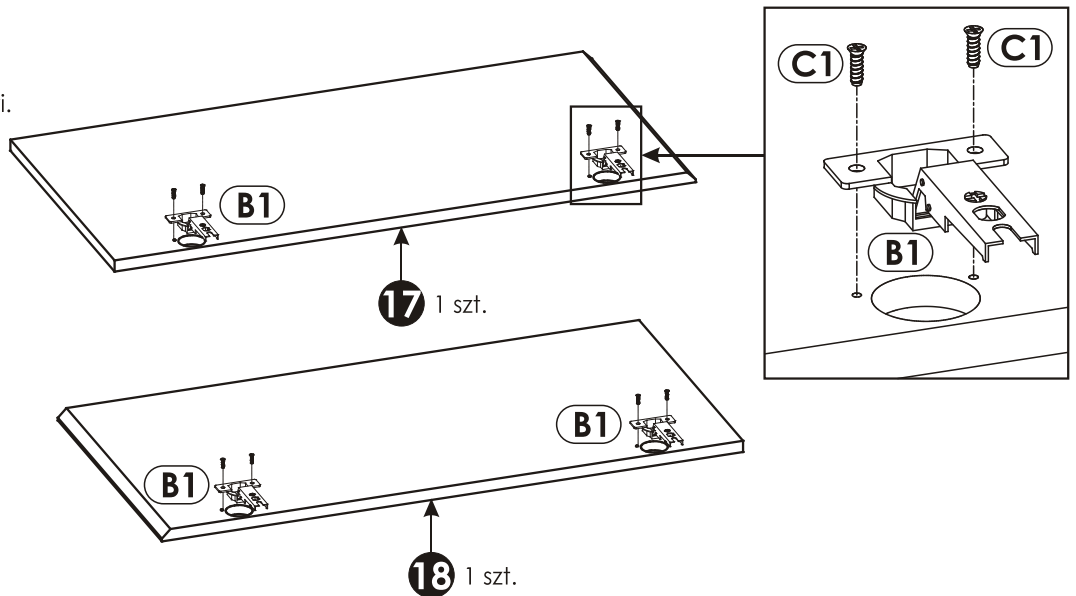
Uwaga!

W otwory, w które przychodzą kołki „A1”, oraz w czole szuflady „19” użyj dodatkowo kleju „S”.
 Przed przybiciem dna szuflady sprawdź przekątną bryły „a” i „b”.



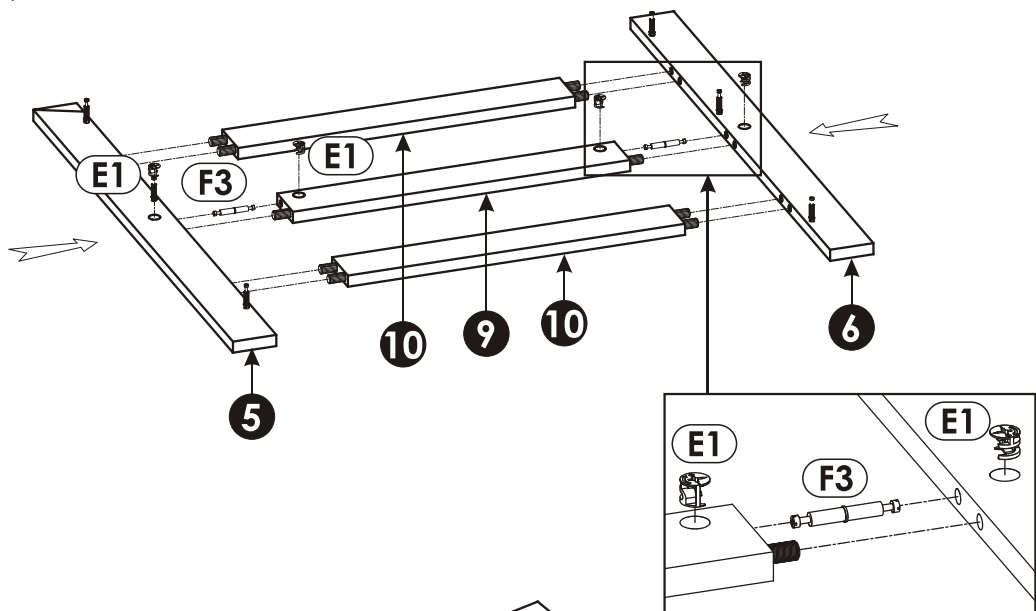
7 ▶

Przykręć zawiasy do drzwi.



8 ▶

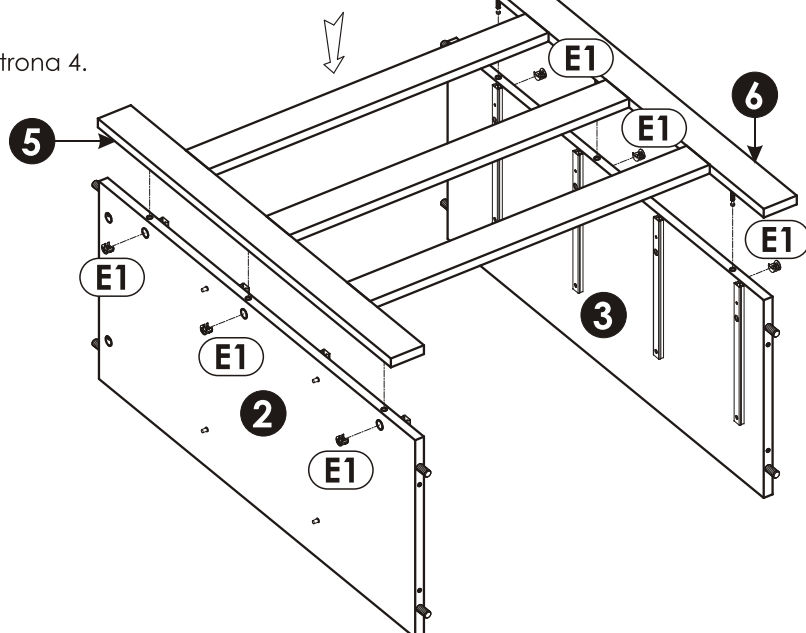
Złóż poniższe elementy.



9 ▶

Uwaga!

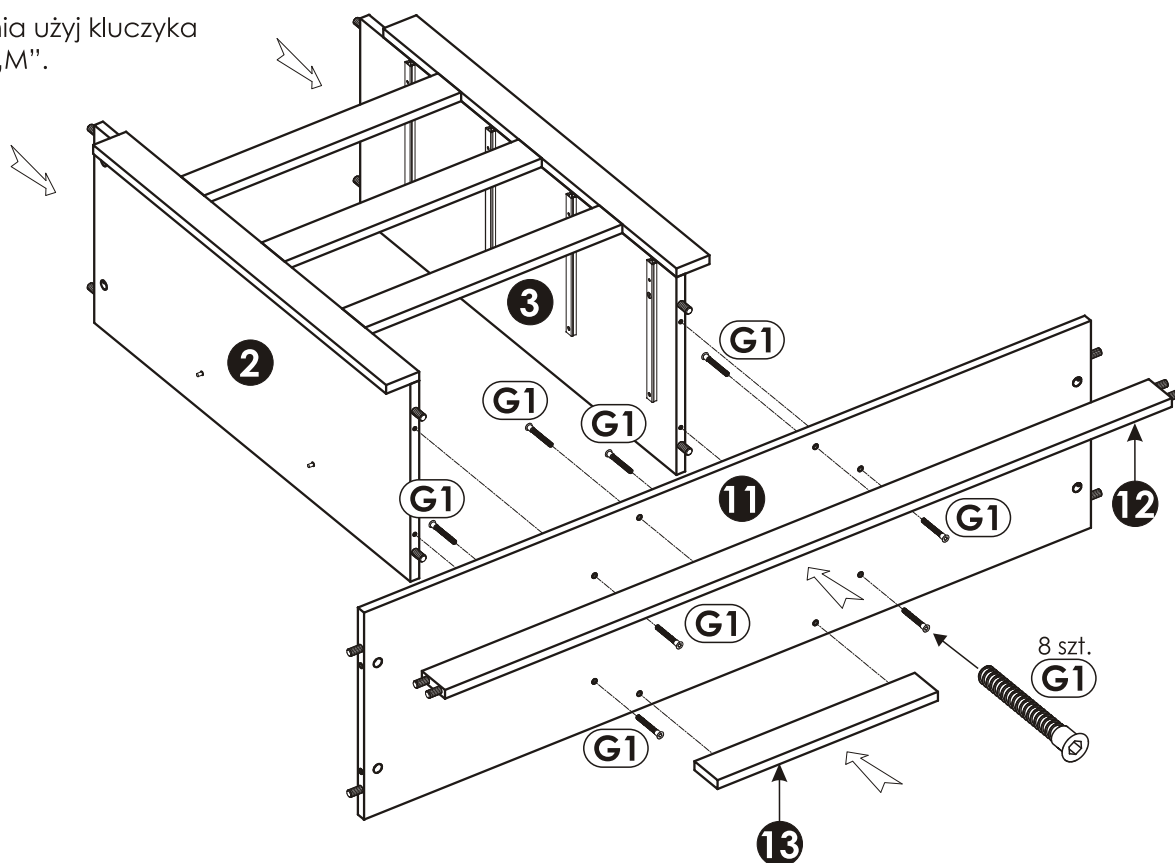
Zasada montażu patrz strona 4.



10 ▶

Uwaga!

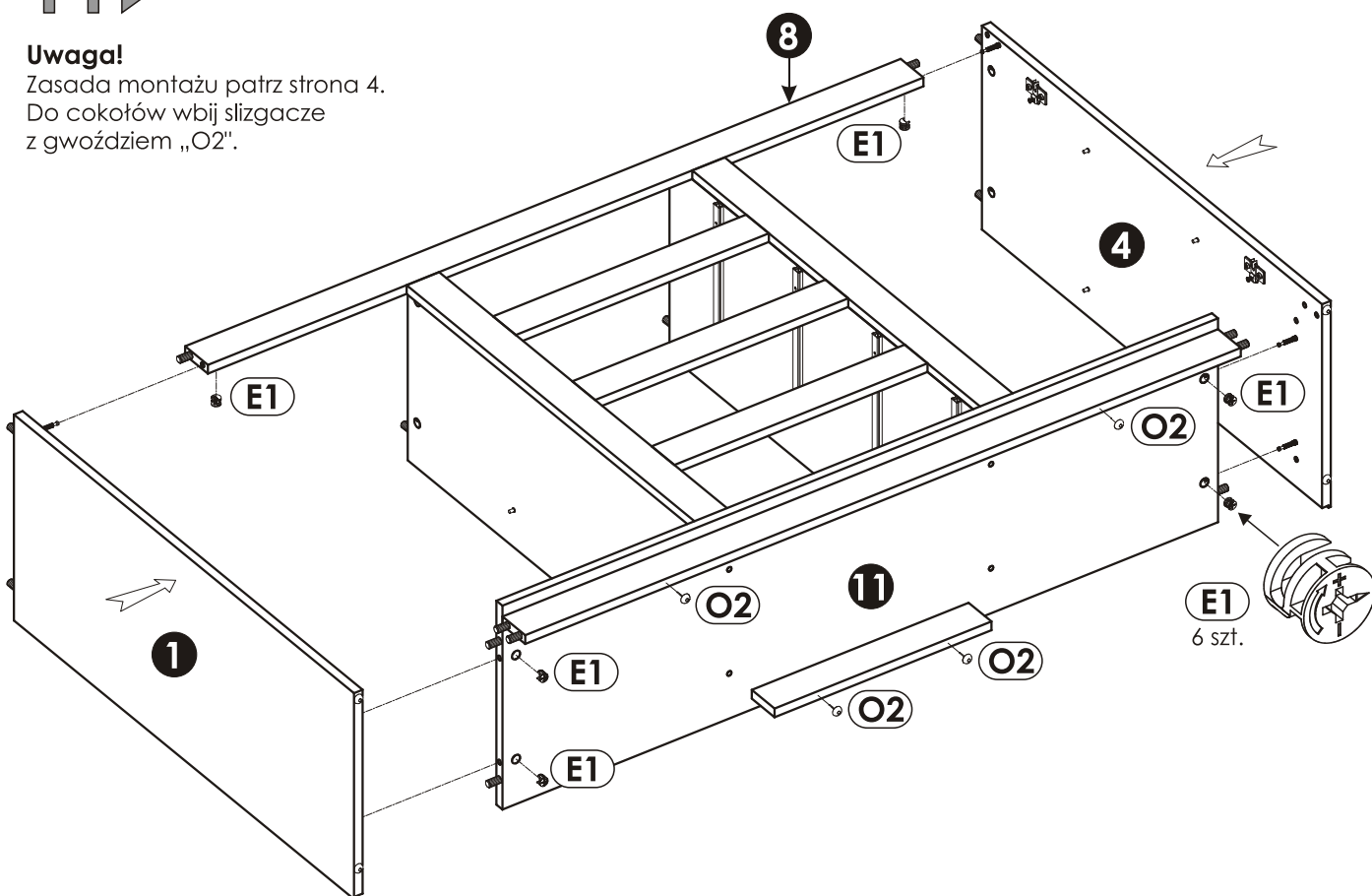
Do przykręcania użyj kluczyka imbusowego „M”.



11 ▶

Uwaga!

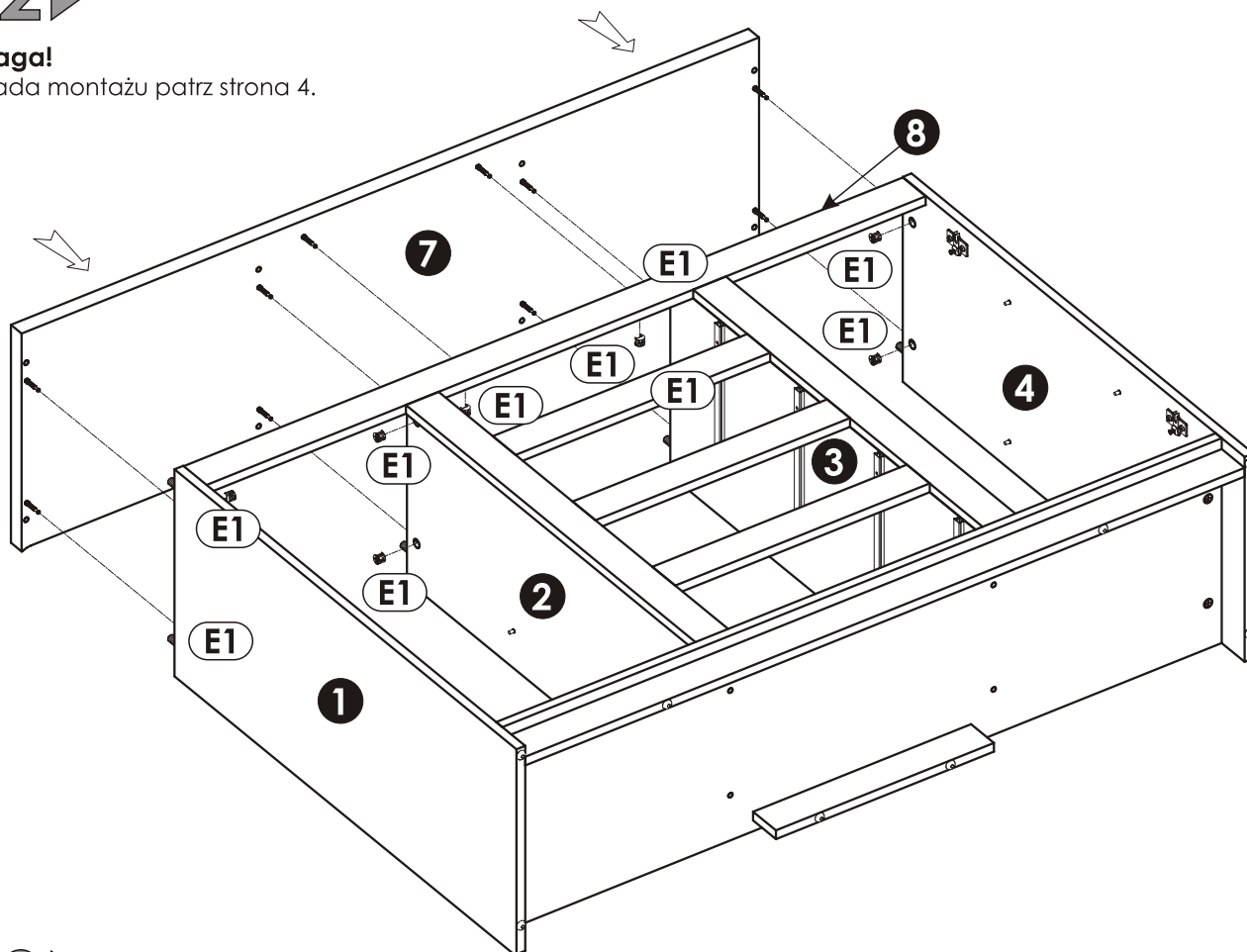
Zasada montażu patrz strona 4.
Do cokołów wbij ślizgacze z gwoździem „O2”.



12▶

Uwaga!

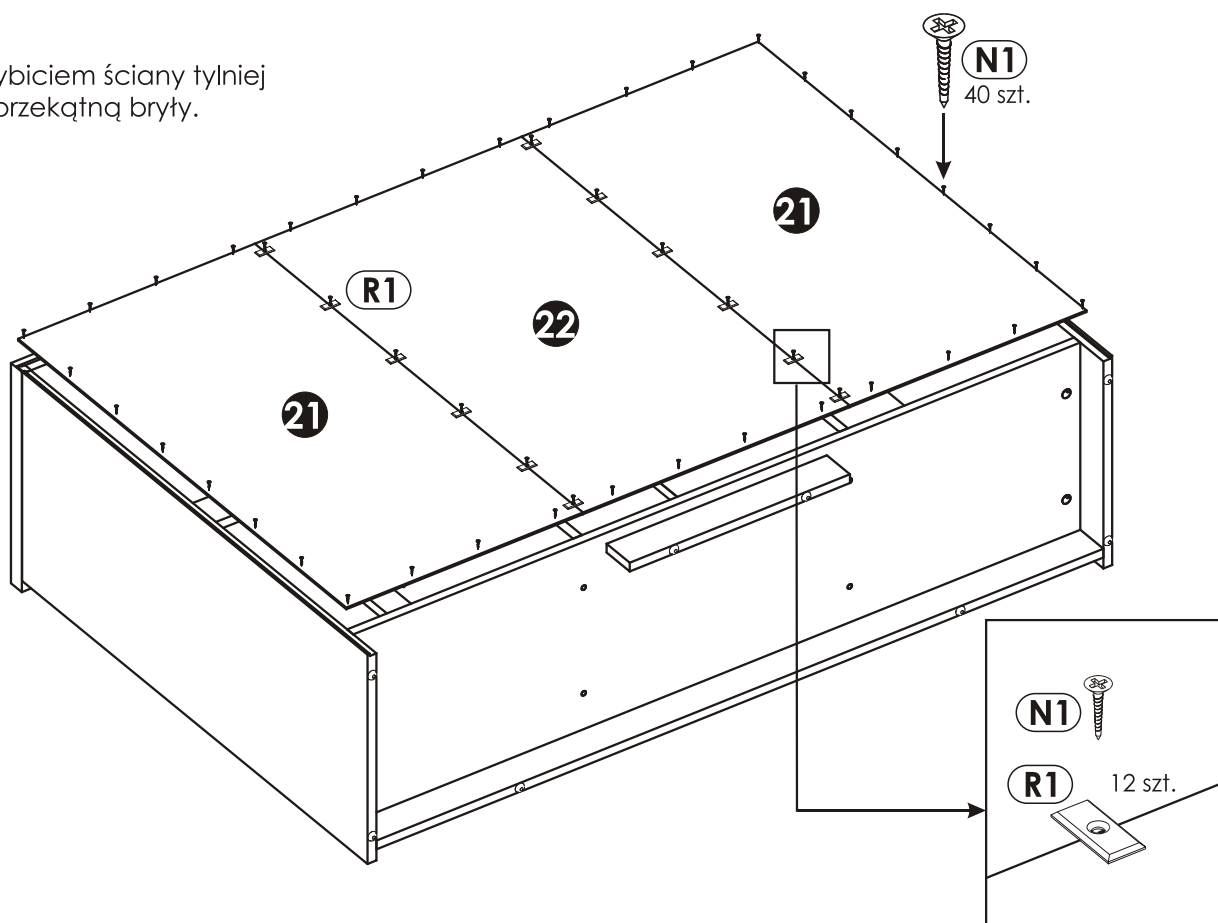
Zasada montażu patrz strona 4.



13▶

Uwaga!

Przed przybiciem ściany tylnej sprawdź przekątną bryły.

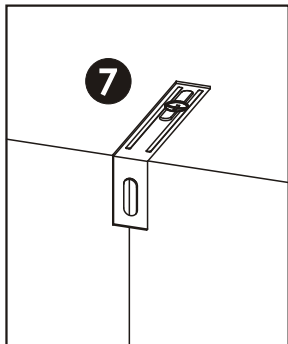


14▶

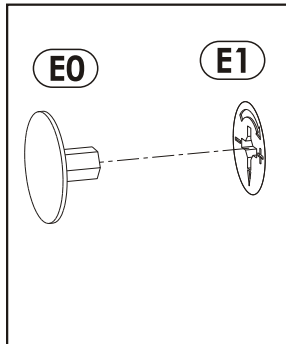
Producent nie dostarcza kołków i wkrętów mocujących. Aby przymocować wyrób do ściany należy użyć kołki z wkrętem odpowiednie do rodzaju ściany, na której wyrób będzie montowany (szkic 14.1).

Na widoczne mimośrodowo "E1" wciśnij zaślepkę "E0" (szkic 14.2).

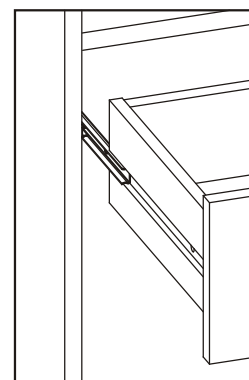
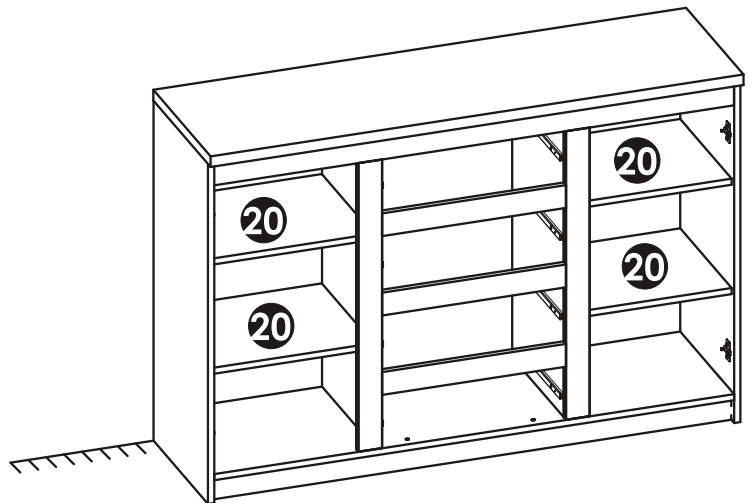
Na podpórki połóż półki „20”.



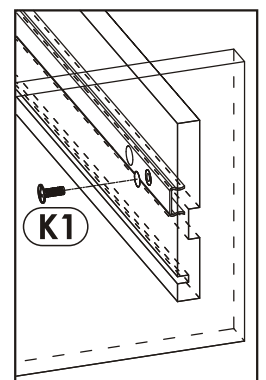
Szkic 14.1.



Szkic 14.2.



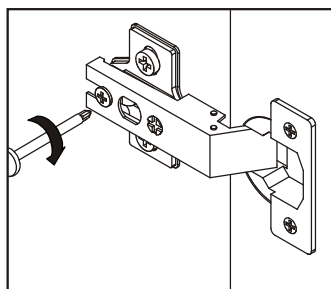
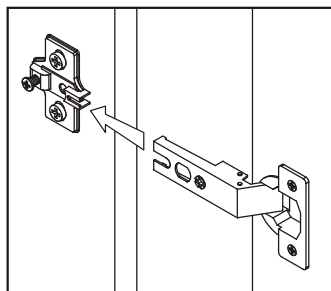
Szkic 15.3.



Szkic 15.4.

15▶

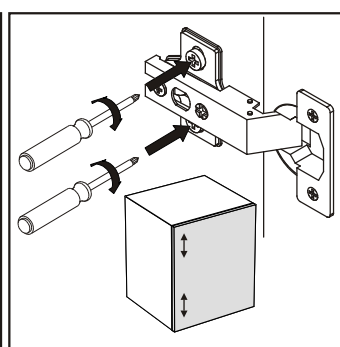
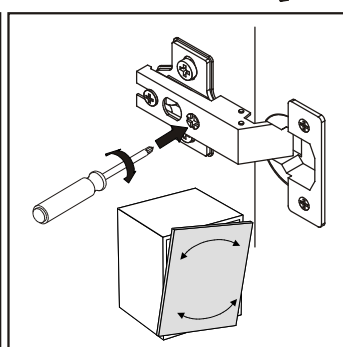
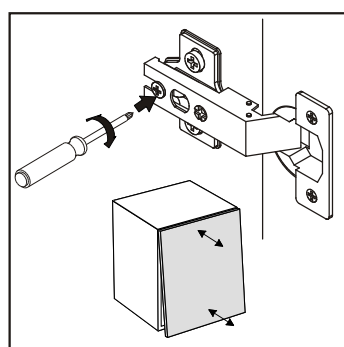
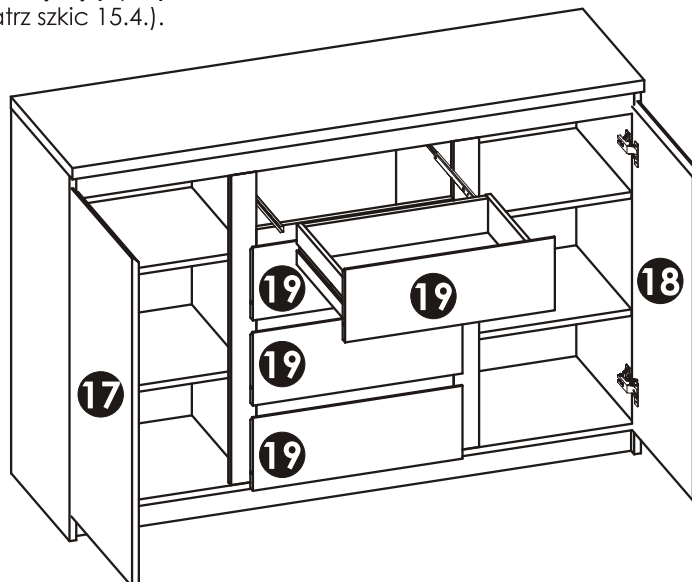
Zamocuj drzwi (15.1).



Szkic 15.1.

Po ustawieniu wyrobów w miejscu docelowym wyreguluj zawiasy, tak aby uzyskać jednakowe szczeliny. (szkic 15.2).

Zamontuj szuflady „19”. Wsuń prowadnicę "T0" i nasuń na nią boczki szuflady według szkicu 15.3. Dosuń szufladę na prowadnicę tak, aby można było przykręcić wkręt "K1" przez otwór znajdujący się w boczku szuflady (patrz szkic 15.4).



Szkic 15.2.



Uwaga !

Zasady użytkowania i konserwacji mebla.

- 1. Mebel powinien być użytkowany zgodnie z jego przeznaczeniem-w pomieszczeniach zamkniętych i zabezpieczonych przed działaniem warunków atmosferycznych.**
- 2. Montaż wyrobu musi być wykonany zgodnie z załączoną instrukcją.**
- 3. Wyrób nie może mieć zastosowania w saunie.**
- 4. Mebel wykonany jest z płyty drewnopochodnej, należy chronić go przed bezpośrednim i długotrwałym kontaktem z wodą (w szczególności przed zalaniem), oraz przed wysoką temperaturą (np. odparzenia).
Wilgoć może wnikać w materiał mebla i uszkodzić go.**
- 5. Do czyszczenia powierzchni należy stosować lekko wilgotną, miękką tkaninę, następnie wytrzeć do sucha.**
- 6. W przypadku powstania silniejszych zabrudzeń można użyć łagodnych środków myjących przeznaczonych do czyszczenia mebli.**
- 7. Nie należy używać do czyszczenia aktywnych środków chemicznych (np. usuwających kamień, rdzę, środków do czyszczenia ceramiki itp.).**
- 8. Za uszkodzenia powstałe w wyniku niestosowania się do powyższych zaleceń producent nie ponosi odpowiedzialności.**