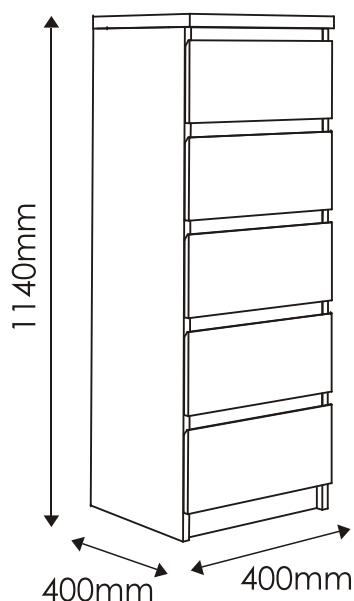


PELLO

TYP 32 - Komoda 5S (40)

Indeks wyrobu: PRO-007-3201

Data : 28-10-2010



MEBLE *Wójcik*

Producent:

Wójcik Fabryka Mebli Spółka z o. o.
ul. Mazurska 45
82-300 Elbląg
e-mail: handlowy@meblewojcik.pl








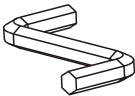

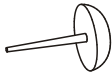

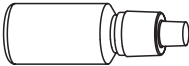
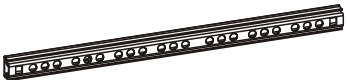

W razie braku lub uszkodzenia jakiejś części najszybszym sposobem złożenia reklamacji jest kontakt z lokalnym dystrybutorem u którego towar został zakupiony.

Do złożenia reklamacji koniecznym będzie podanie następujących danych:

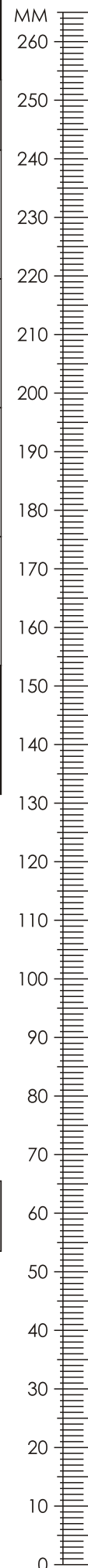
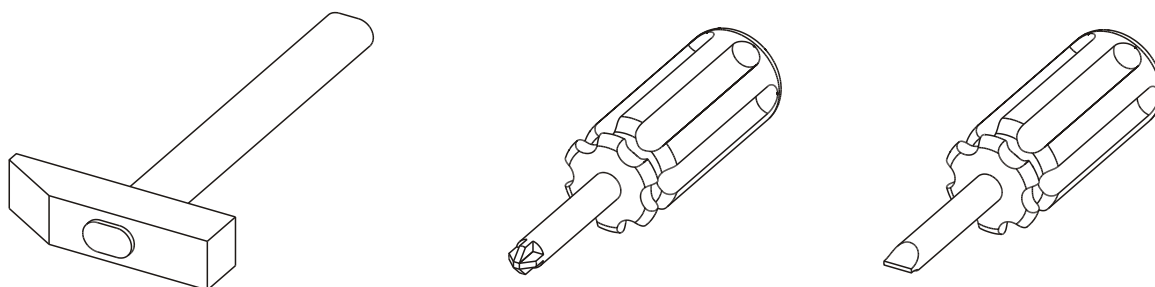
- indeks wyrobu (xxx-xxx-xxxx);
- data instrukcji z pierwszej strony;
- numer elementu lub okucia;
- ilość brakujących elementów lub okuć;
- kolor wyrobu (umieszczony na zewnętrznym opakowaniu wyrobu);
- dowód zakupu wyrobu;
- Twoje dane kontaktowe.

Proszę sprawdzić kompletność okuć przed montażem.
Upewnij się, że używasz odpowiednie elementy.

Okucia znajdujące się w paczce.

A1 48 szt. Kołek - $\varnothing 8 \times 35\text{mm}$ 	C2 20 szt. Wkręt EURO 5 x 13mm 	E0 16 szt. Zaślepka (do E1) 
E1 16 szt. Mimośród - $\varnothing 15 \times 12\text{mm}$ 	F1 16 szt. Trzpień - $\varnothing 6 \times 34\text{mm}$ 	I2 1 szt. Wkręt UP 4 x 16mm 
K1 10 szt. Wkręt M4 x 8mm 	M 1 szt. Klucz imbusowy 	N1 60 szt. Wkręt US 3 x 16mm 
O2 4 szt. Ślizgacz z gwoździem 	R4 10 szt. Stabilizator ściany tylnej 	S 1 szt. Klej 
T0 10 szt. Prowadnica kulkowa L-250 	Q9 1 szt. Kątownik meblowy. 	<p>Uwaga !!! Okucia trzymać z dala od dzieci.</p>

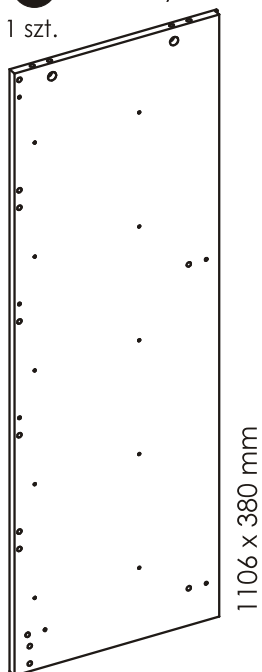
Potrzebne narzędzia.



Elementy znajdujące się w paczkach.

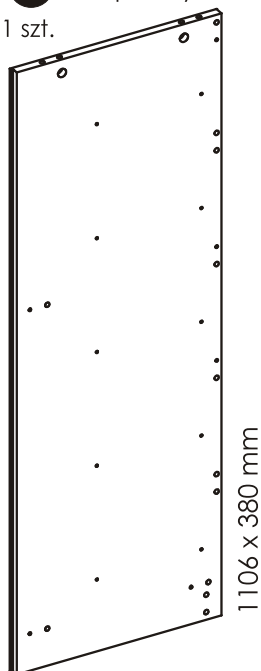
1 Bok lewy

1 szt.



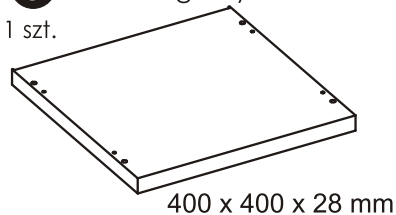
2 Bok prawy

1 szt.



3 Wieniec górny

1 szt.



4 Listwa pozioma górna

1 szt.



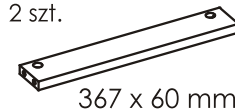
5 Listwa pozioma 1K

2 szt.



6 Listwa pozioma 2M

2 szt.



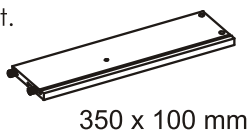
7 Listwa pozioma dolna

3 szt.



9 bok szuflady lewy

5 szt.



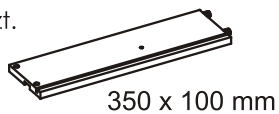
8 Cokół

1 szt.



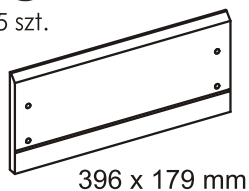
10 bok szuflady prawy

5 szt.



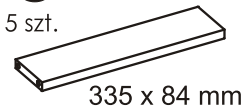
11 Czoło szuflady

5 szt.



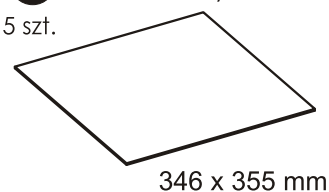
12 Tył szuflady

5 szt.



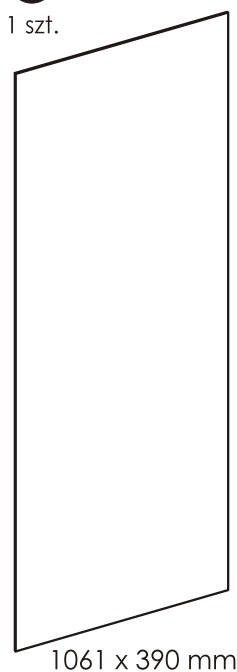
13 Dno szuflady

5 szt.



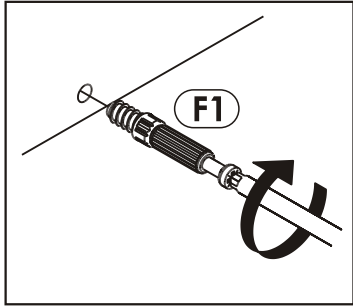
14 Ściana tylnia

1 szt.

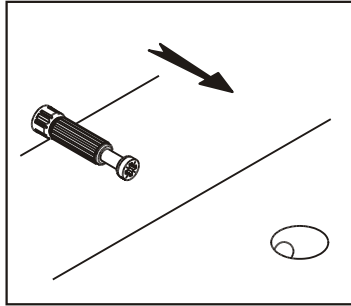


Zasada mimośrodowego i trzpienia.

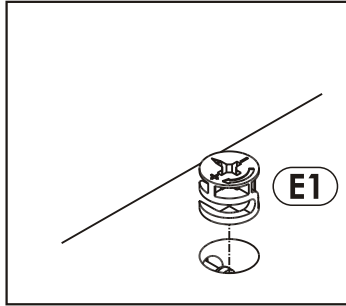
Krok 1:
Wkręć trzpień w element drewniany.



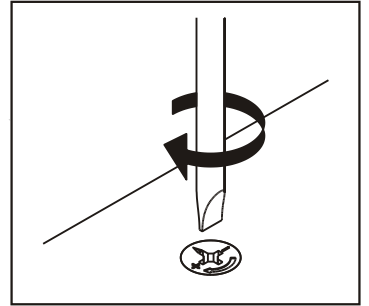
Krok 2:
Dosuń element drewniany z trzpieniem do odpowiadającego mu elementu.



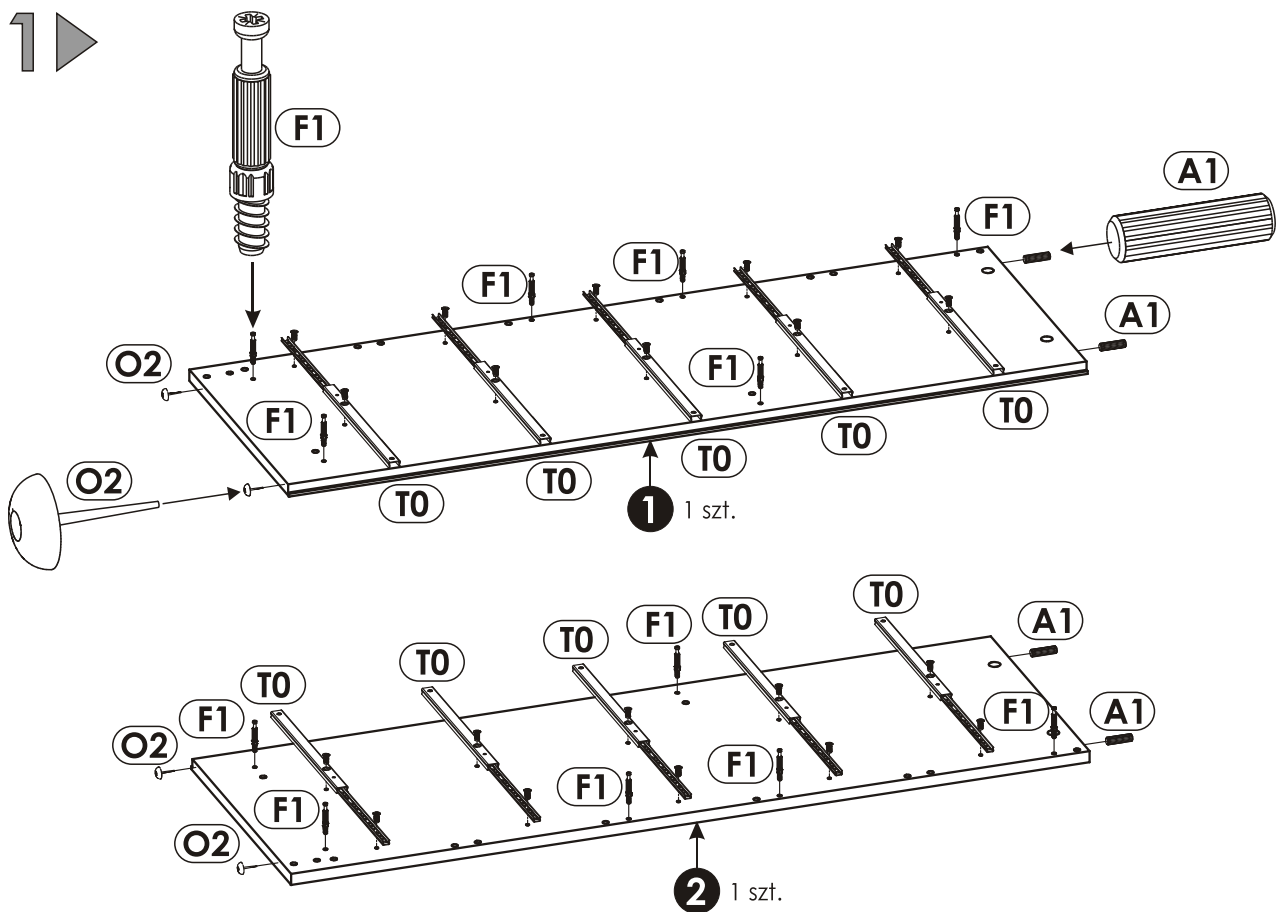
Krok 3:
Wciśnij mimośród w otwór, w którym wystaje trzpień.



Krok 4:
Śrubokrętem lub kluczem imbusowym obróć mimośród w prawo.

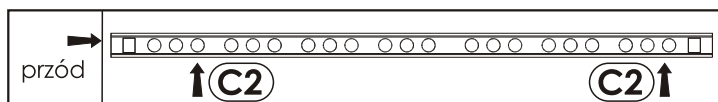


Schemat składania.

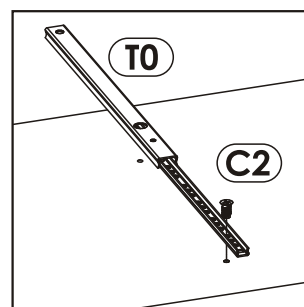


Uwaga!

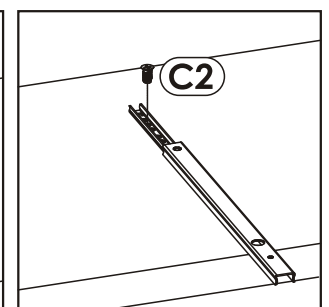
Przyłożyć prowadnicę "T0" w odpowiadające jej miejsce. Przykręcić najpierw jeden wkręt "C2" zgodnie ze szkicem 1.1. oraz 1.3.. Następnie przesunąć prowadnicę tak aby była możliwość wkręcenia drugiego wkrętu "C2" z tyłu prowadnicy szkic 1.2..



Szkic 1.3.



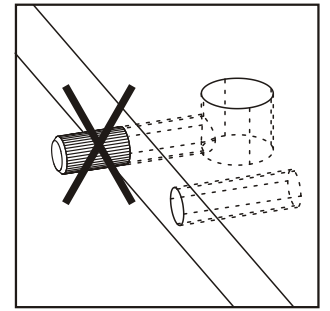
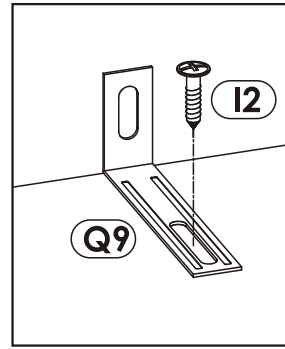
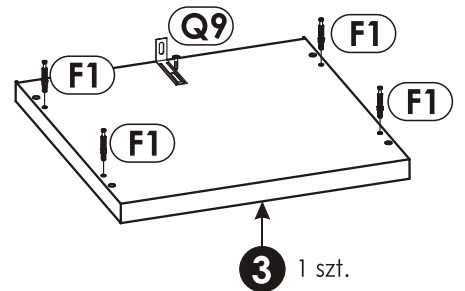
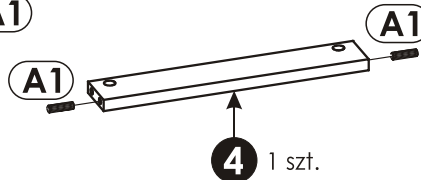
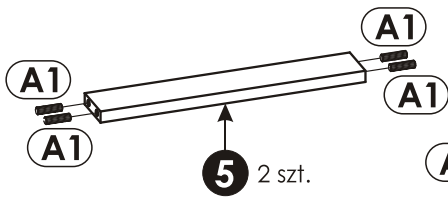
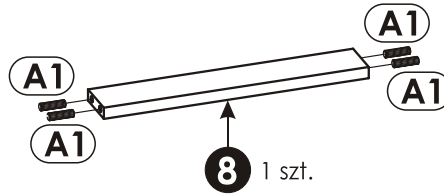
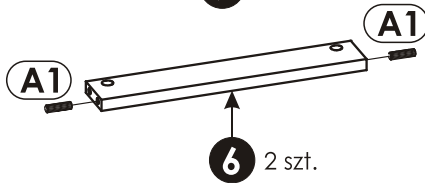
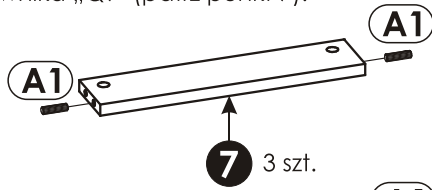
Szkic 1.1.



Szkic 1.2.

2 ▶

Wbij kołki „A1” oraz wkręć trzpienie mimośrodowe „F1”
 W celu bezpiecznego użytkowania producent zaleca przykręcić wyrób do ściany za pomocą kątownika „Q9” (patrz punkt 7).



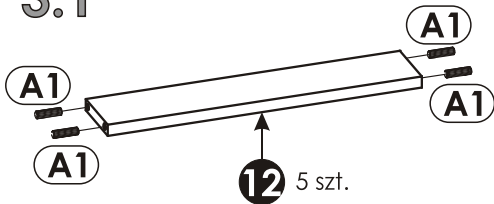
3 ▶

Złóż 5 kpl. szuflad.

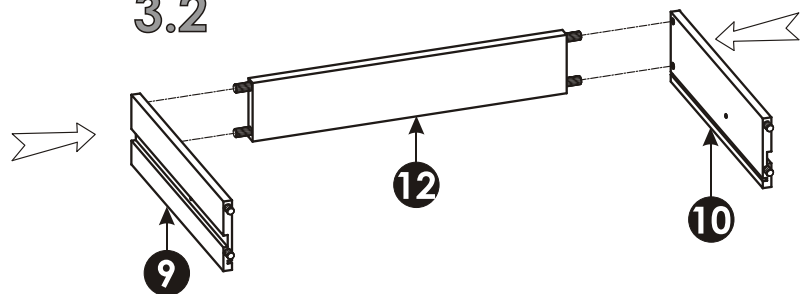
Uwaga!

W otwory, w które przychodzą kołki „A1”, oraz w czole szuflady „11” użyj dodatkowo kleju „S”.
 Przed przybiciem dna szuflady sprawdź przekątną bryły „a” i „b”.

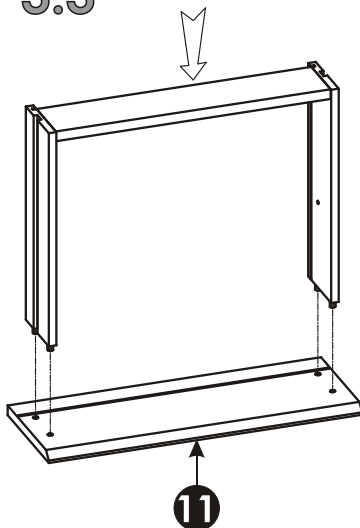
3.1



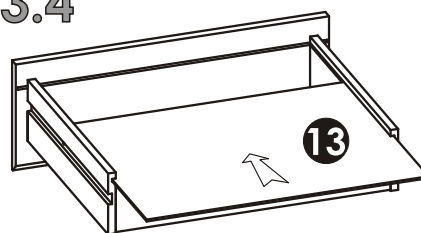
3.2



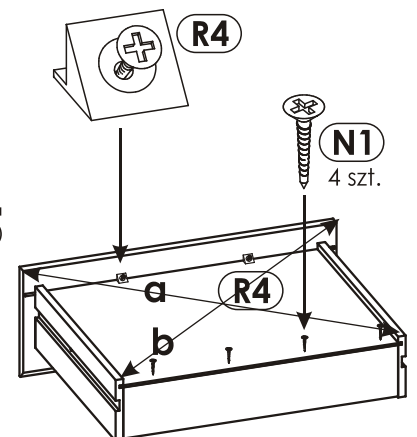
3.3



3.4

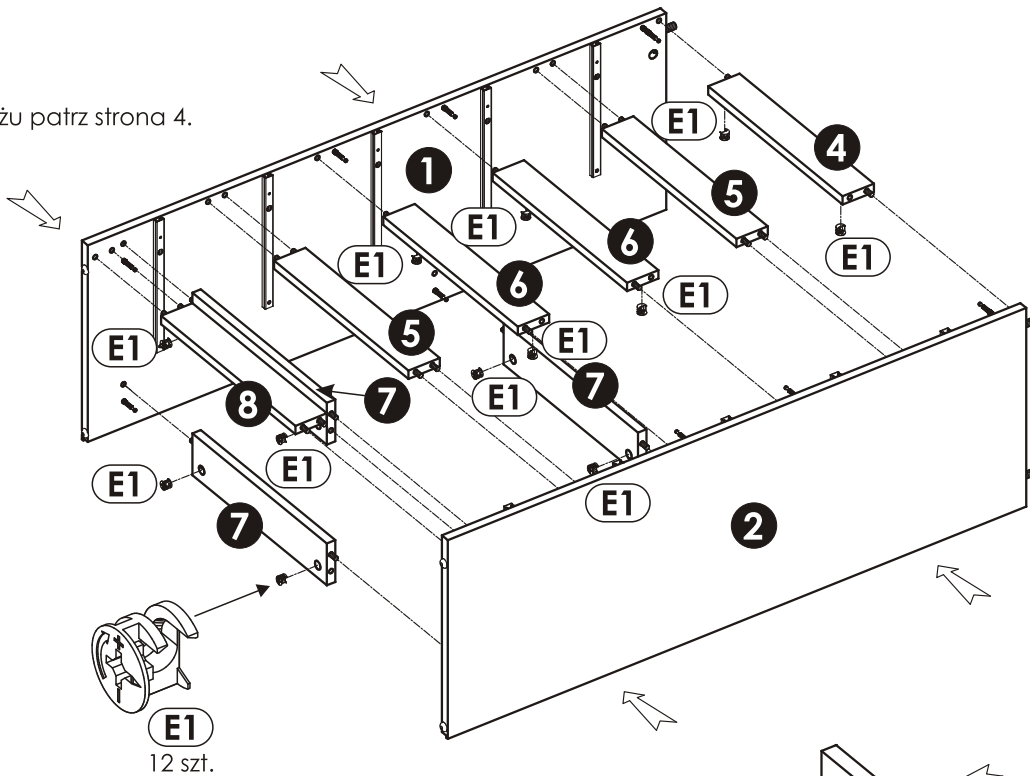


3.5

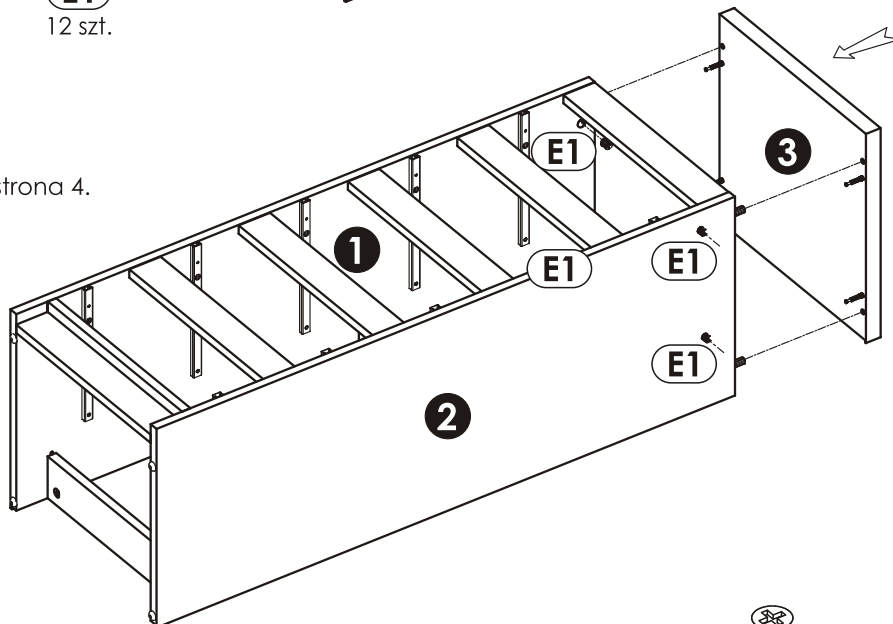


4**Uwaga!**

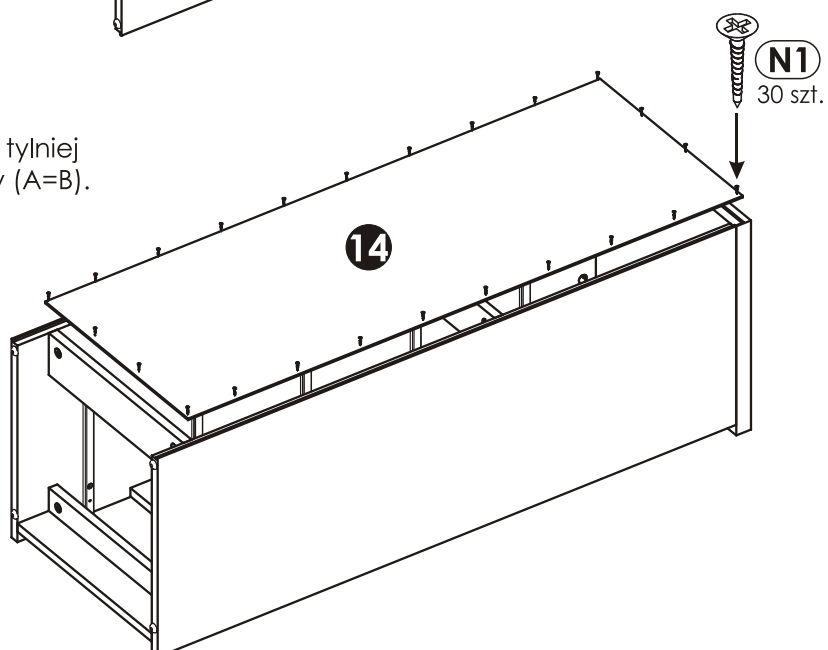
Zasada montażu patrz strona 4.

**5****Uwaga!**

Zasada montażu patrz strona 4.

**6****Uwaga!**

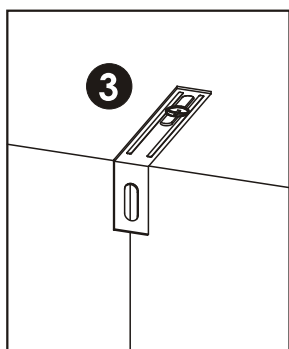
Przed przybiciem ściany tylnej sprawdź przekątną bryły (A=B).



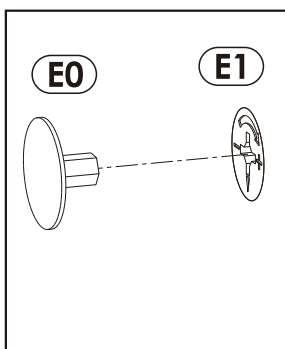
7 ▶

Producent nie dostarcza kołków i wkrętów mocujących. Aby przymocować wyrób do ściany należy użyć kołki z wkrętem odpowiednie do rodzaju ściany, na której wyrób będzie montowany (szkic 7.1).

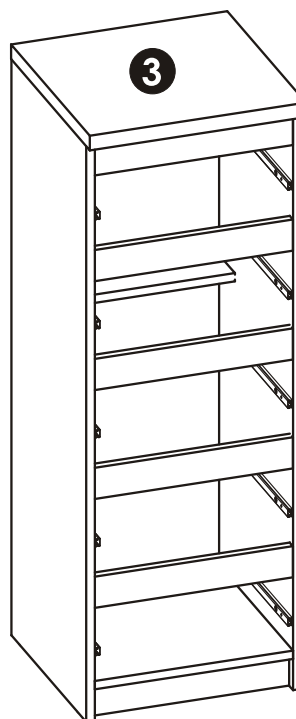
Na widoczne mimośrodowo "E1" wciśnij zaślepkę "E0" (szkic 7.2).



Szkic 7.1.



Szkic 7.2.

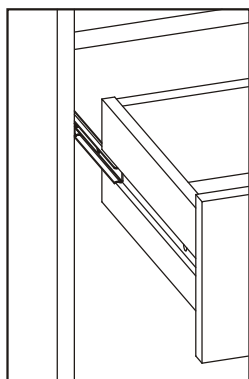


8 ▶

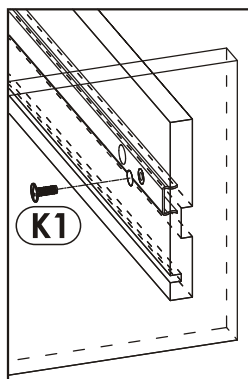
Zamontuj szuflady „11”.

Wsuń prowadnicę "T0" i nasuń na nią boczek szuflady według szkicu 8.1.

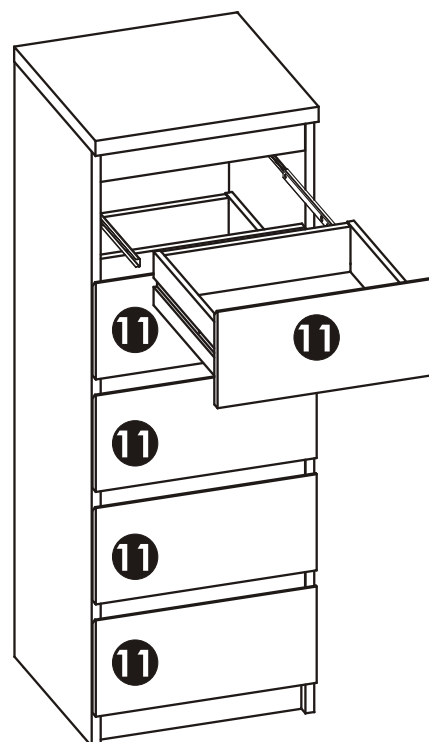
Dosuń szufladę na prowadnicę tak, aby można było przykręcić wkręt "K1" przez otwór znajdujący się w boczku szuflady (patrz szkic 8.2.).



Szkic 8.1.



Szkic 8.2.





Uwaga !

Zasady użytkowania i konserwacji mebla.

- 1. Mebel powinien być użytkowany zgodnie z jego przeznaczeniem-w pomieszczeniach zamkniętych i zabezpieczonych przed działaniem warunków atmosferycznych.**
- 2. Montaż wyrobu musi być wykonany zgodnie z załączoną instrukcją.**
- 3. Wyrób nie może mieć zastosowania w saunie.**
- 4. Mebel wykonany jest z płyty drewnopochodnej, należy chronić go przed bezpośrednim i długotrwałym kontaktem z wodą (w szczególności przed zalaniem), oraz przed wysoką temperaturą (np. odparzenia).
Wilgoć może wnikać w materiał mebla i uszkodzić go.**
- 5. Do czyszczenia powierzchni należy stosować lekko wilgotną, miękką tkaninę, następnie wytrzeć do sucha.**
- 6. W przypadku powstania silniejszych zabrudzeń można użyć łagodnych środków myjących przeznaczonych do czyszczenia mebli.**
- 7. Nie należy używać do czyszczenia aktywnych środków chemicznych (np. usuwających kamień, rdzę, środków do czyszczenia ceramiki itp.).**
- 8. Za uszkodzenia powstałe w wyniku niestosowania się do powyższych zaleceń producent nie ponosi odpowiedzialności.**