

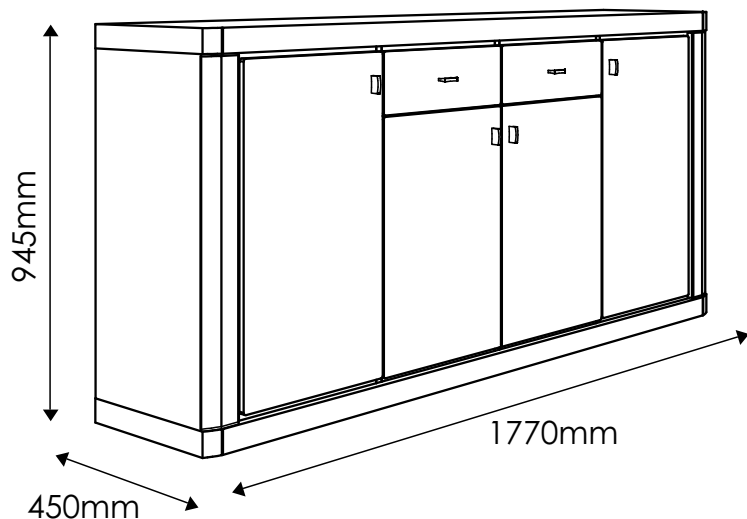
VENTI

TYP 45 - Komoda 4D - 2S

Indeks wyrobu: PRO-001-4501

Data : 18-10-2010

MEBLE *Wójcik*



Producent:

Wójcik Fabryka Mebli Spółka z o. o.
ul. Mazurska 45
82-300 Elbląg
e-mail: handlowy@meblewojcik.pl




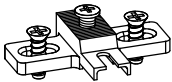
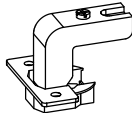


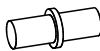
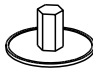


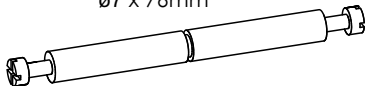





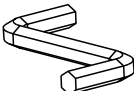



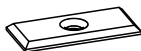
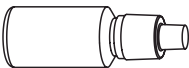

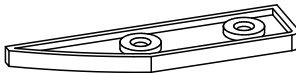
W razie braku lub uszkodzenia jakiejś części najszybszym sposobem złożenia reklamacji jest kontakt z lokalnym dystrybutorem u którego towar został zakupiony.

Do złożenia reklamacji koniecznym będzie podanie następujących danych:

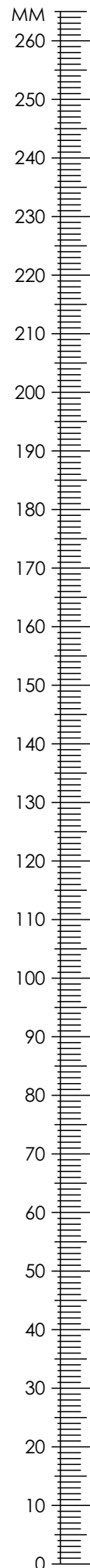
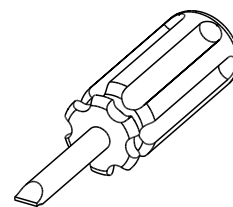
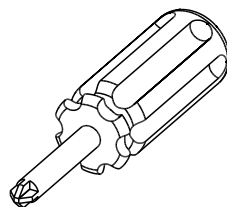
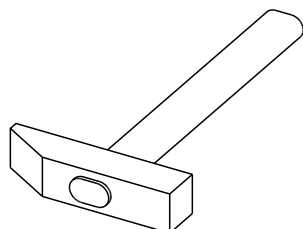
- indeks wyrobu (xxx-xxx-xxxx);
- data instrukcji z pierwszej strony;
- numer elementu lub okucia;
- ilość brakujących elementów lub okuć;
- kolor wyrobu (umieszczony na zewnętrznym opakowaniu wyrobu);
- dowód zakupu wyrobu;
- Twoje dane kontaktowe.

Proszę sprawdzić kompletność okuć przed montażem.
Upewnij się, że używasz odpowiednie elementy.

Okucia znajdujące się w paczce.

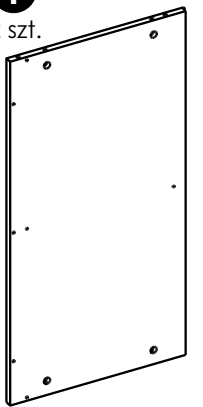
A1 28 szt. Kołek - $\varnothing 8 \times 35\text{mm}$ 	B0 4 szt. Prowadnik do zawiasu 	B2 4 szt. Zawias półodgięty 
BR2 4 szt. Prowadnik do zawiasu 	BR3 4 szt. Zawias równ. łamany 	C1 16 szt. Wkręt EURO 4 x 13mm 
C2 8 szt. Wkręt EURO 5 x 13mm 	D2 16 szt. Podpórka półki 	E0 42 szt. Zaślepka (do E1) 
E1 42 szt. Mimośród - $\varnothing 15 \times 12\text{mm}$ 	F1 30 szt. Trzpień - $\varnothing 6 \times 34\text{mm}$ 	F4 6 szt. Trzpień dwuzaczepowy $\varnothing 7 \times 76\text{mm}$ 
H1 6 szt. Uchwyt 	I5 8 szt. Wkręt US 3,5 x 30mm 	I6 4 szt. Wkręt US 3,5 x 40mm 
K1 4 szt. Wkręt M4 x 8mm 	K3 12 szt. Wkręt M4 x 22mm 	M 1 szt. Klucz imbusowy 
N1 100 szt. Wkręt US 3 x 16mm 	O2 10 szt. Ślizgacz z gwoździem 	P0 4 szt. Zaślepka - $\varnothing 5$ 
R1 24 szt. Płytki łącznikowa 	S 1 szt. Klej 	TO 4 szt. Prowadnica kulkowa L-250 
Z3 4 szt. Profil listwy 84x21 	<p>Uwaga !!! Okucia trzymać z dala od dzieci.</p>	

Potrzebne narzędzia.



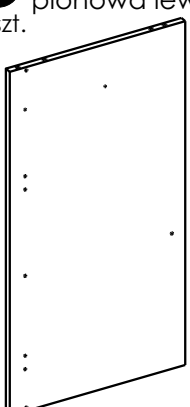
Elementy znajdujące się w paczkach.

1 Bok
2 szt.



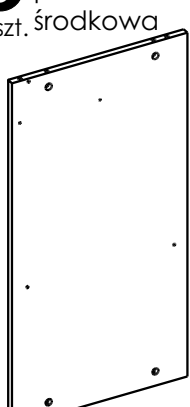
825 x 425 mm

2 Przegroda pionowa lewa
1 szt.



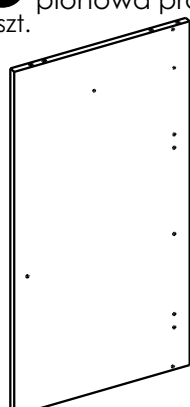
825 x 421 mm

3 Przegroda pionowa środkowa
1 szt.



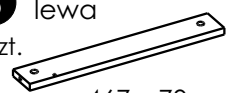
825 x 421 mm

4 Przegroda pionowa prawa
1 szt.



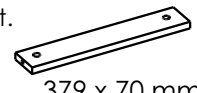
825 x 421 mm

6 Listwa podbłatowa lewa
2 szt.



467 x 70 mm

7 Listwa podbłatowa środkowa
4 szt.



379 x 70 mm

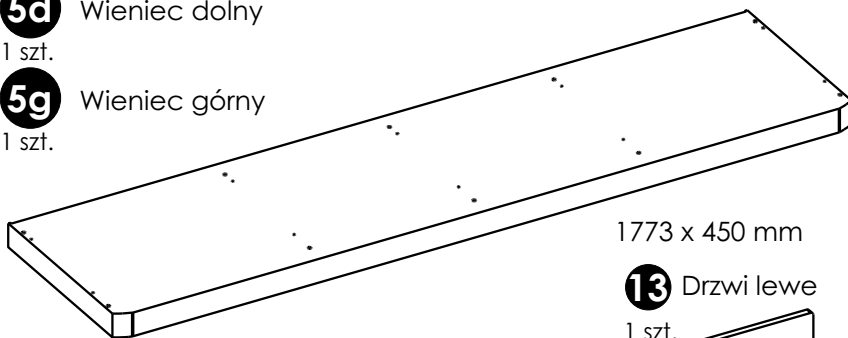
8 Listwa podbłatowa prawa
2 szt.



467 x 70 mm

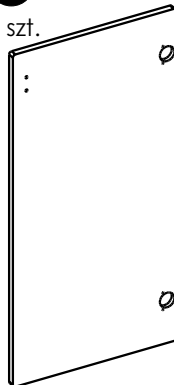
5d Wieniec dolny
1 szt.

5g Wieniec górny
1 szt.



1773 x 450 mm

13 Drzwi lewe
1 szt.



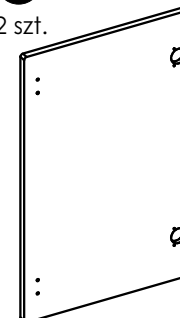
797 x 392 mm

14 Czóło szuflady
2 szt.



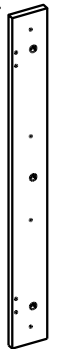
392 x 157 mm

15 Drzwi małe
2 szt.



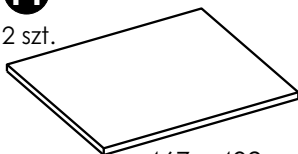
637 x 392 mm

9 Listwa przednia
2 szt.



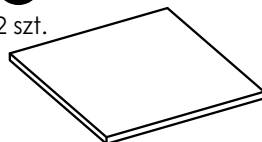
793 x 84 mm

11 Półka
2 szt.



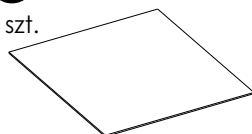
467 x 402 mm

12 Półka mała
2 szt.



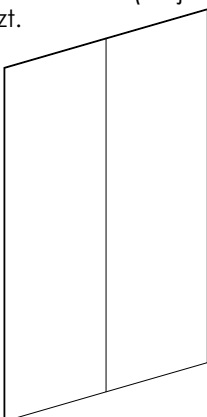
378 x 402 mm

20 Dno szuflady
2 szt.



357 x 355 mm

21 Ściana tylna boczna (klejona)
2 szt.



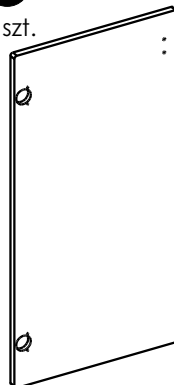
847 x 486 mm

22 Ściana tylna środkowa
2 szt.



847 x 394 mm

16 Drzwi prawe
1 szt.



797 x 392 mm

17 Bok szuflady lewy
2 szt.



350 x 100 mm

18 Bok szuflady prawy
2 szt.



350 x 100 mm

19 Tylnek szuflady
2 szt.



347 x 84 mm

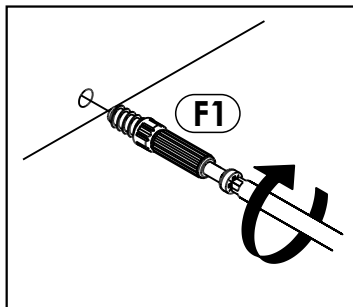
10 Listwa ozdobna
2 szt.



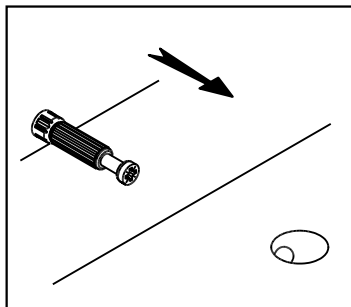
815 x 84 x 21 mm

Zasada mimośrodowego i trzpienia.

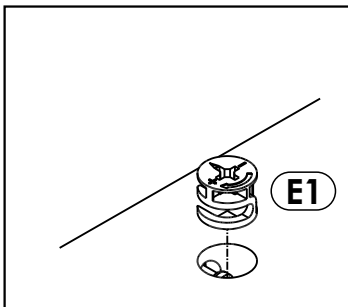
Krok 1:
Wkręć trzpień w element drewniany.



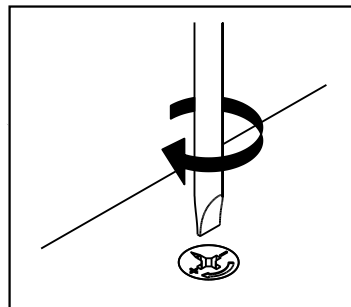
Krok 2:
Dosuń element drewniany z trzpieniem do odpowiadającego mu elementu.



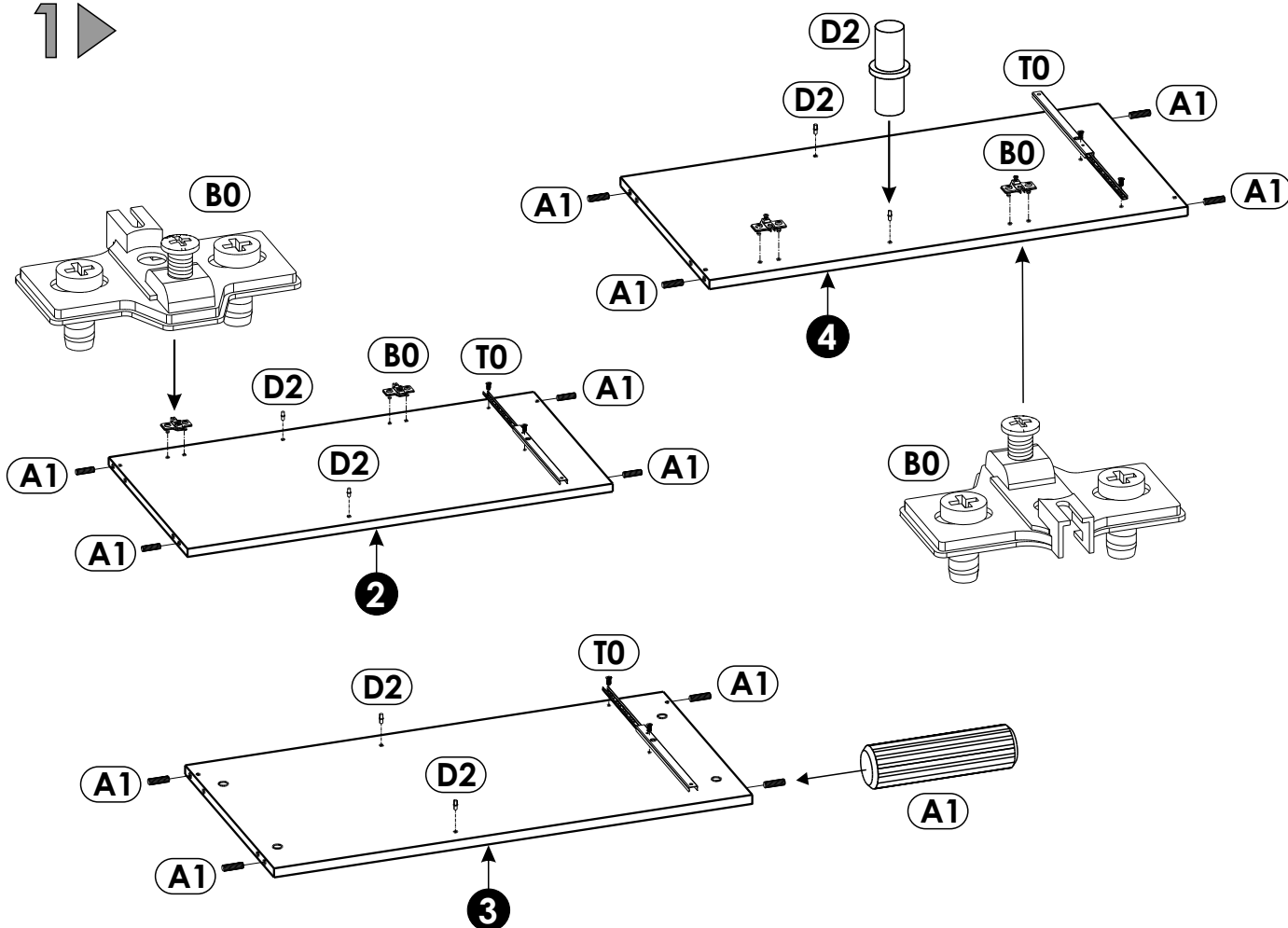
Krok 3:
Wciśnij mimośród w otwór, w którym wystaje trzpień.



Krok 4:
Śrubokrętem lub kluczem imbusowym obróć mimośród w prawo.

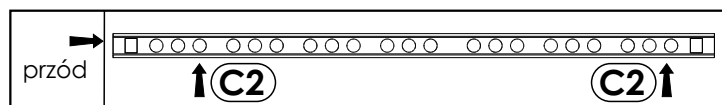


Schemat składania.

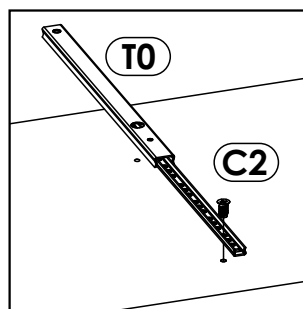


Uwaga!

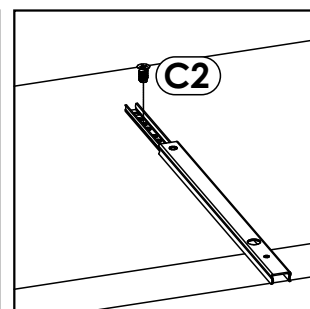
Przyłożyć przewodnicę "T0" w odpowiadające jej miejsce. Przykręcić najpierw jeden wkręt "C2" zgodnie ze szkicem 1.1. oraz 1.3.. Następnie przesunąć przewodnicę tak aby była możliwość wkręcenia drugiego wkrętu "C2" z tyłu przewodnicy szkic 1.2..



Szkic 1.3.

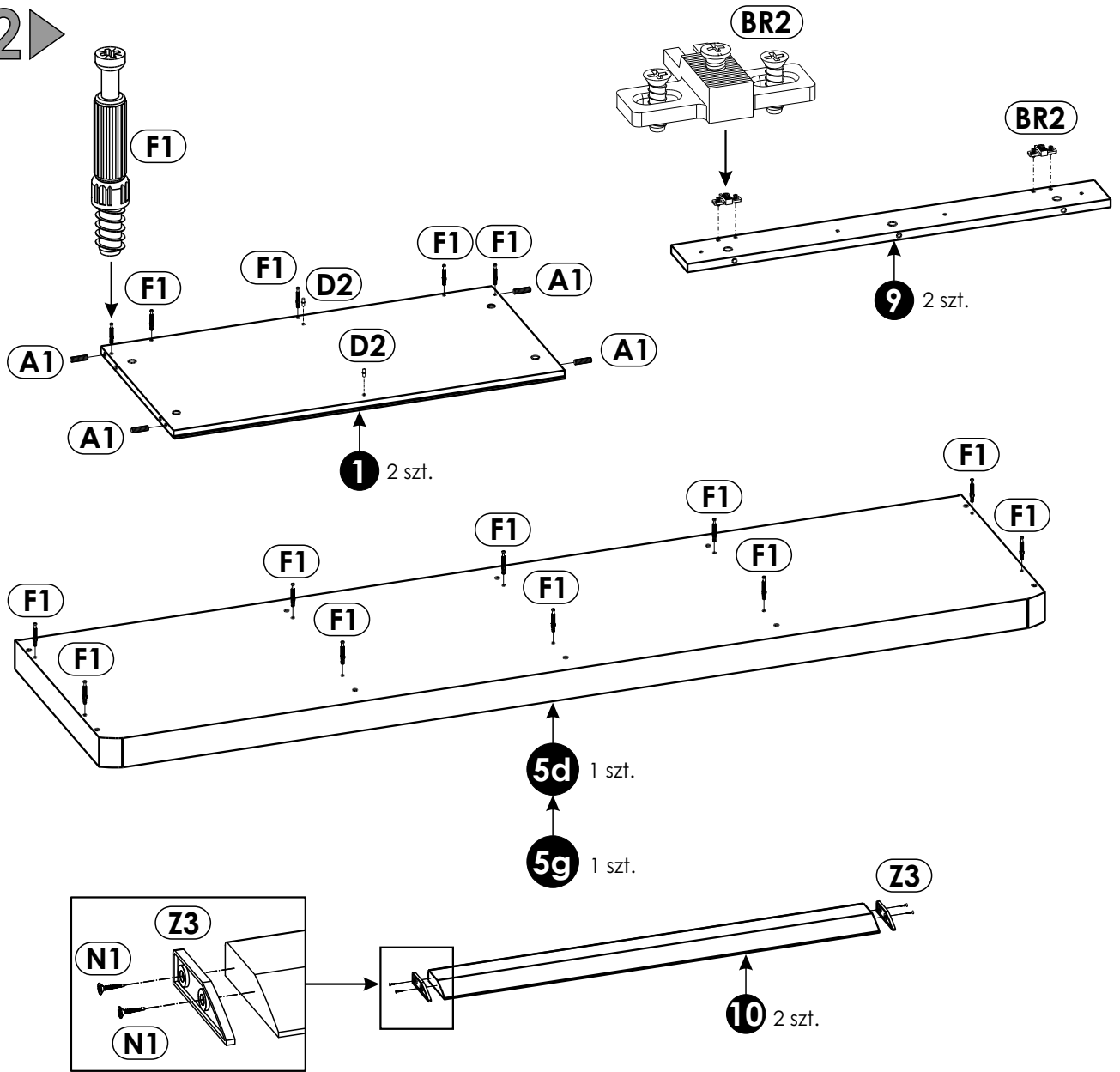


Szkic 1.1.

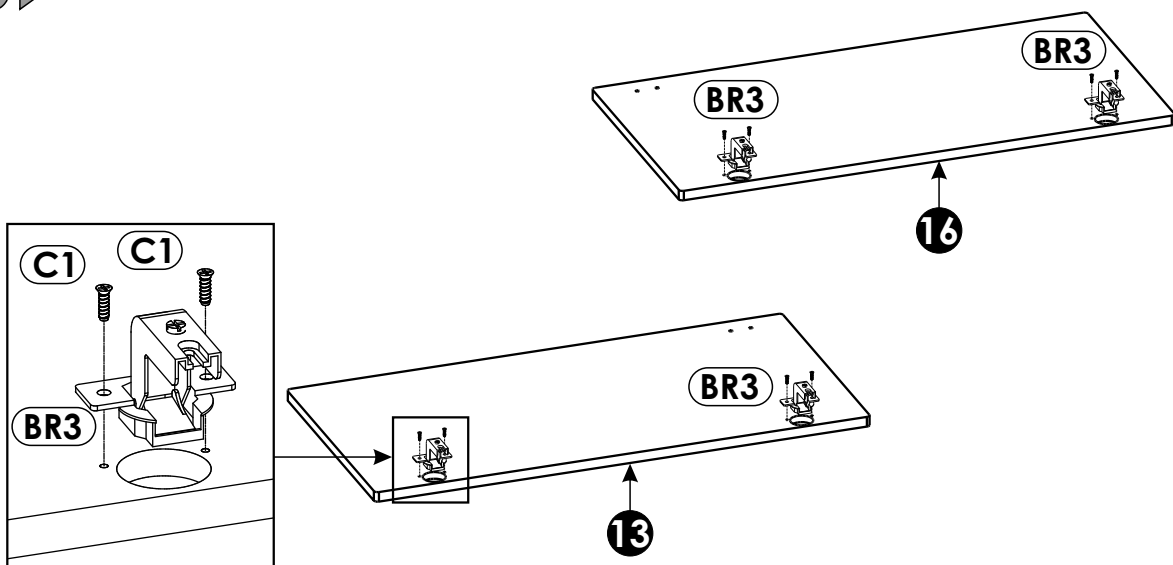


Szkic 1.2.

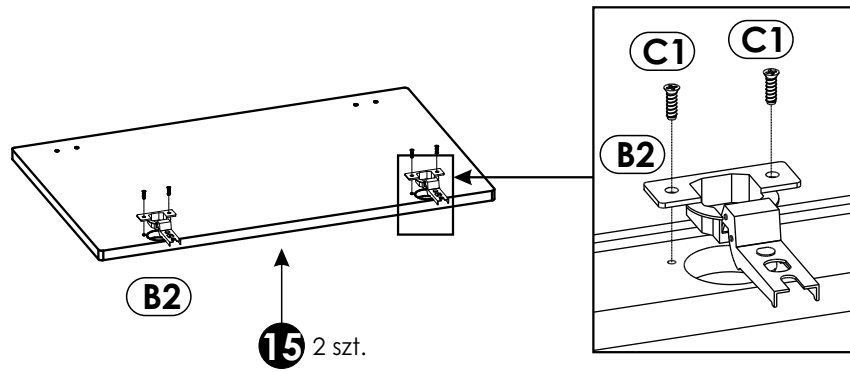
2 ▶



3 ▶

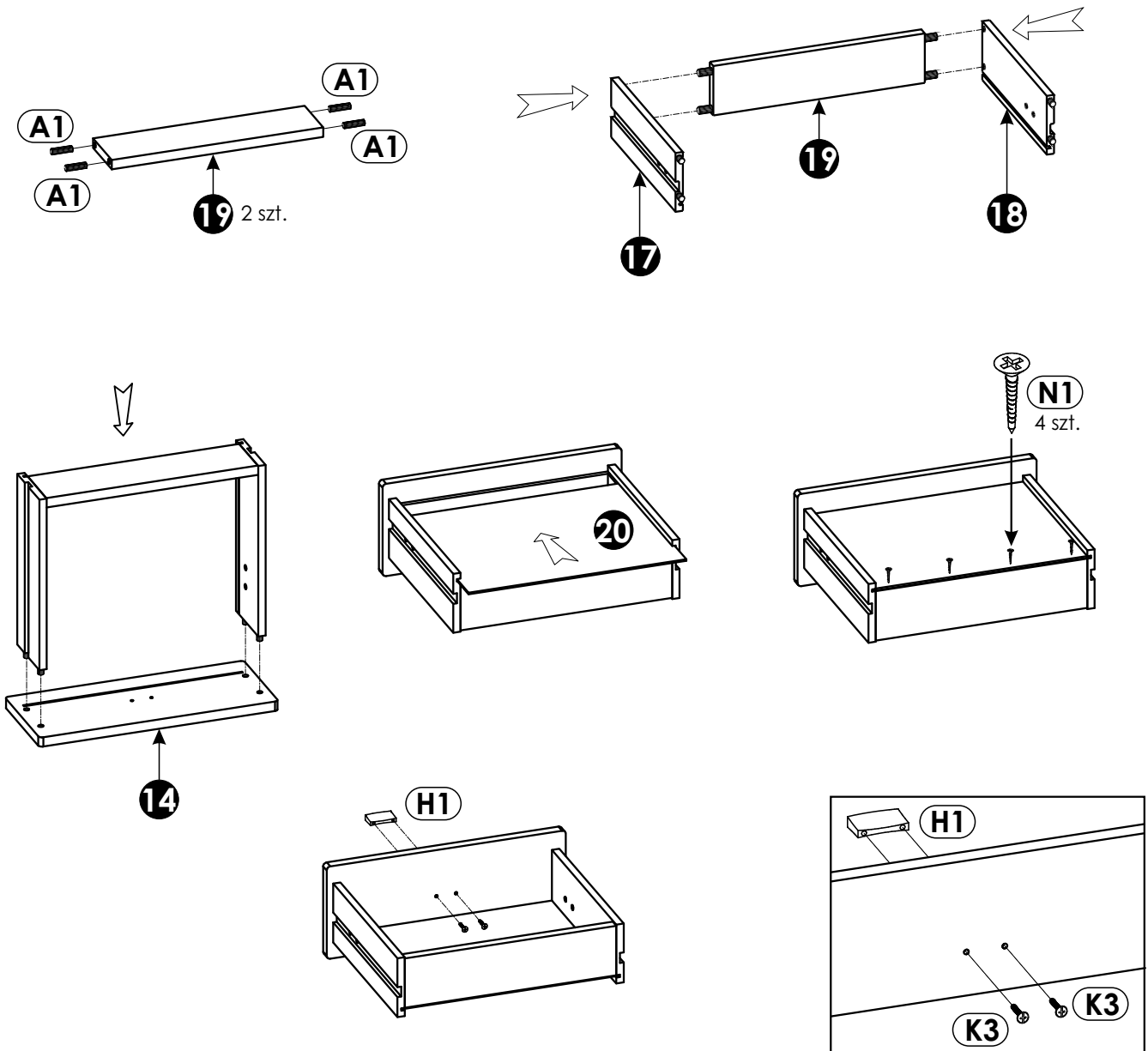


4 ▶



5 ▶

W otwory, w które przychodzą kołki "A1", oraz w czole szuflady "14" użyj dodatkowo kleju "S".



6 ▶

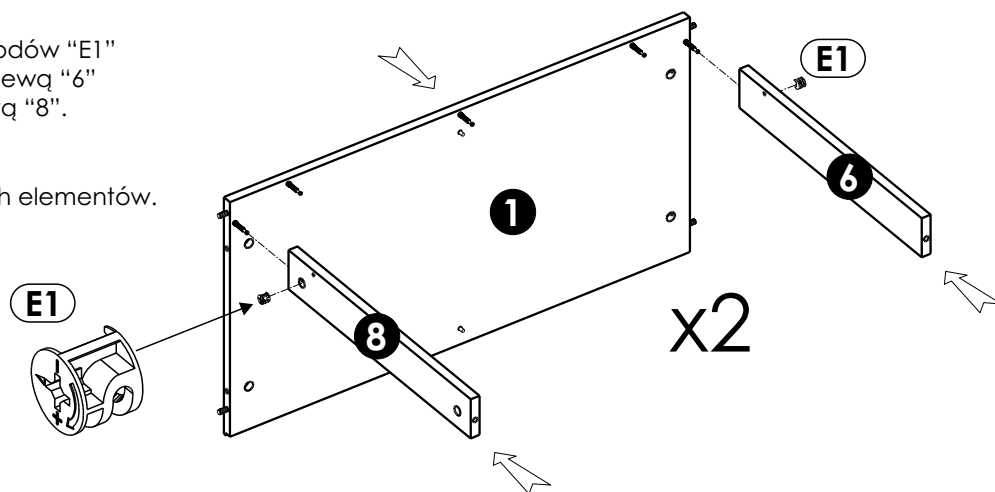
Połącz za pomocą 2 mimośrodków "E1" bok "1" z listwą podbłatową lewą "6" oraz listwą podbłatową prawą "8".

Uwaga!

Złóż 2kpl. wyżej wymienionych elementów.

Uwaga!

Zasada montażu patrz strona 4



7 ▶

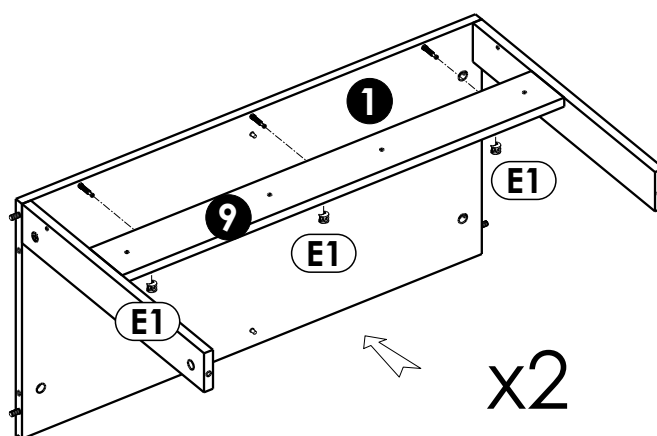
Połącz za pomocą 3 mimośrodków "E1" bok "1" z listwą przednią "9".

Uwaga!

Złóż 2kpl. wyżej wymienionych elementów.

Uwaga!

Zasada montażu patrz strona 4

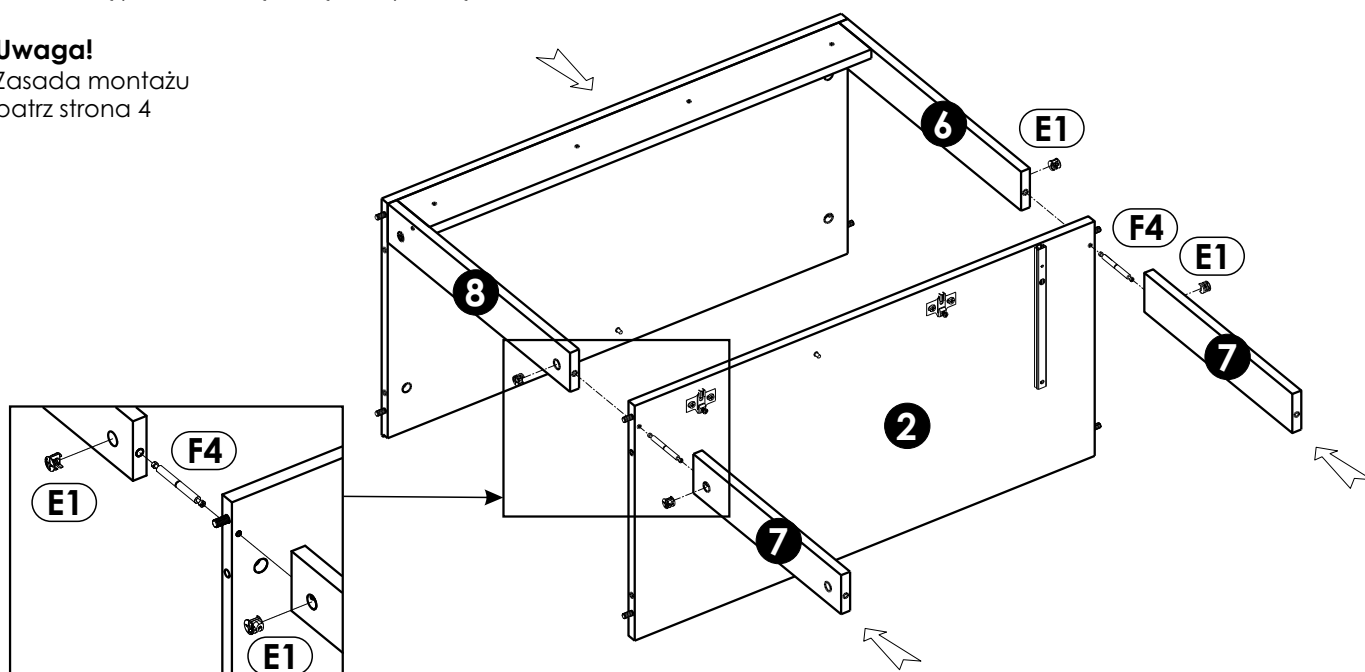


8 ▶

Połącz za pomocą 4 mimośrodków "E1" oraz 2 trzpieni dwuzaczepowych $\phi 7 \times 76\text{mm}$ "F4" przegrodę pionową lewą "2" z listwami podbłatowymi środkowymi "7" oraz listwą podbłatową lewą "6" i prawą "8".

Uwaga!

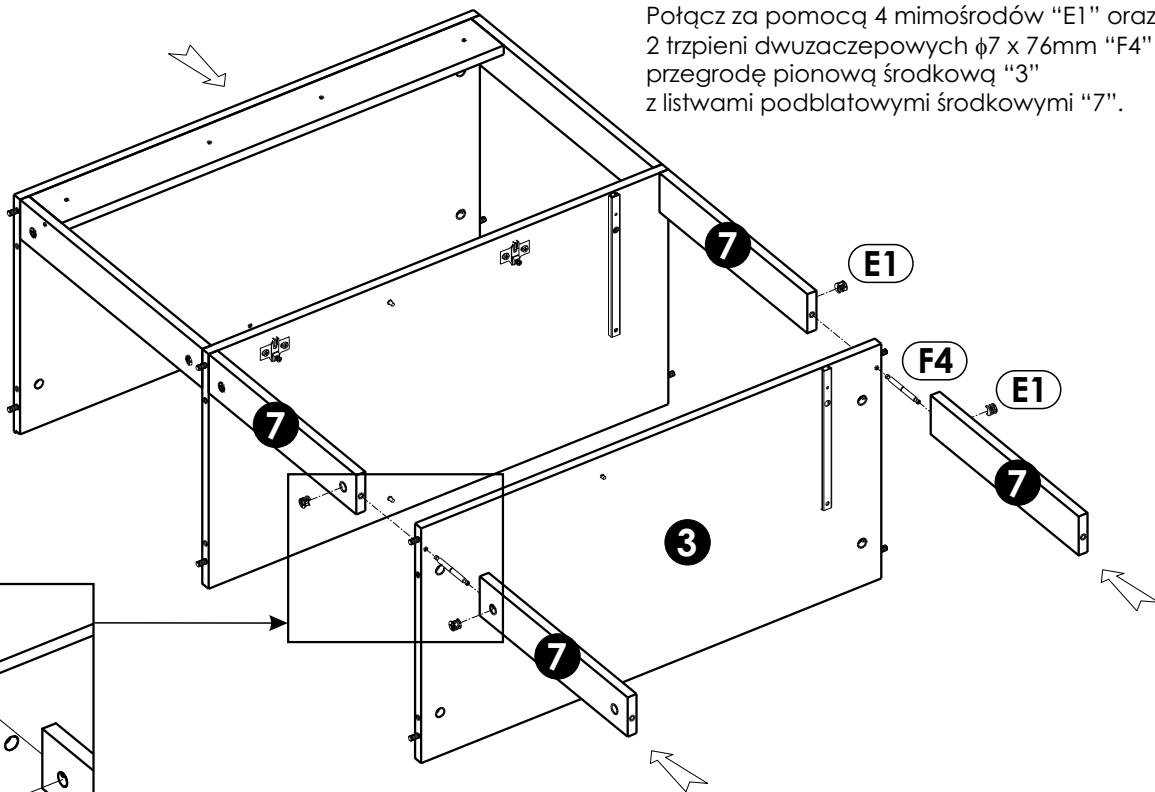
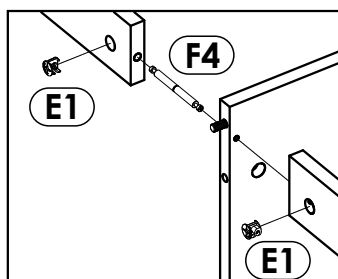
Zasada montażu patrz strona 4



9 ▶

Połącz za pomocą 4 mimośrów "E1" oraz 2 trzpieni dwuzaczepowych $\phi 7 \times 76\text{mm}$ "F4" przegrodę pionową środkową "3" z listwami podblatowymi środkowymi "7".

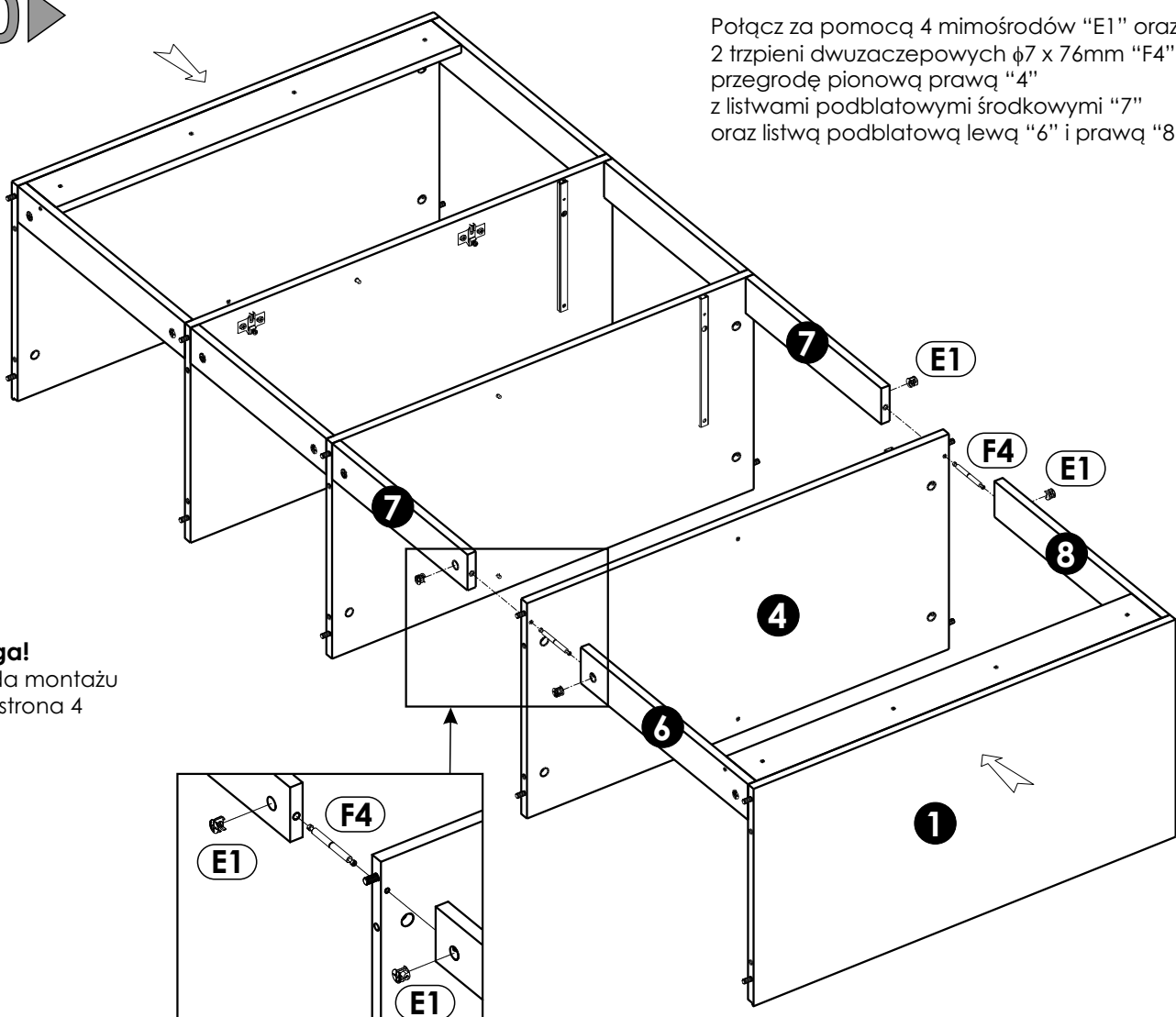
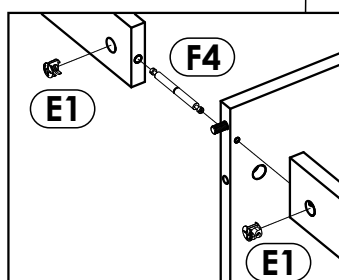
Uwaga!
Zasada montażu
patrz strona 4



10 ▶

Połącz za pomocą 4 mimośrów "E1" oraz 2 trzpieni dwuzaczepowych $\phi 7 \times 76\text{mm}$ "F4" przegrodę pionową prawą "4" z listwami podblatowymi środkowymi "7" oraz listwą podblatową lewą "6" i prawą "8".

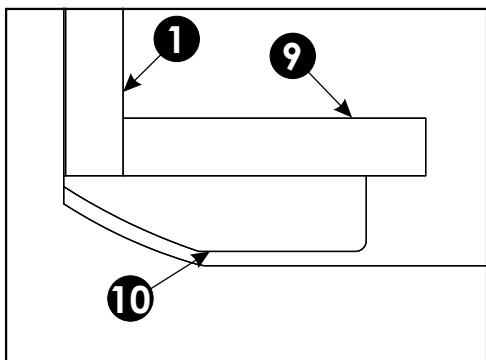
Uwaga!
Zasada montażu
patrz strona 4



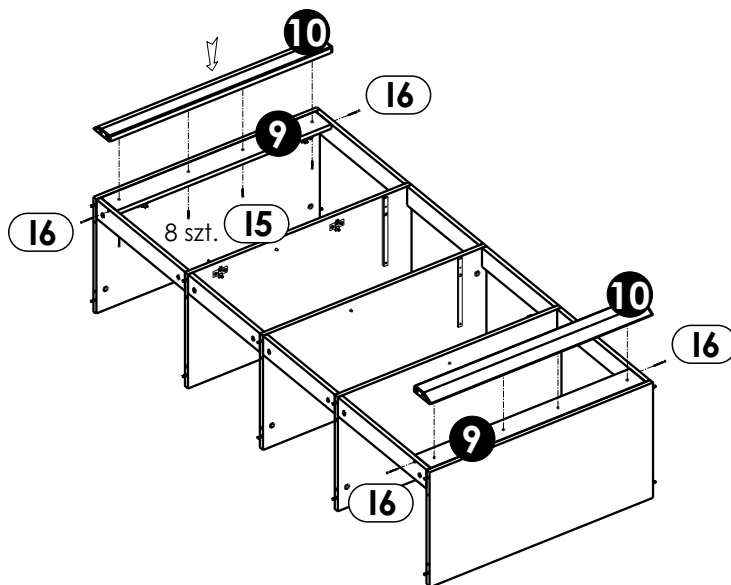
11 ▶

Przykręć 4 wkrętami "16" listwę przednią "9" do listew podbłatowych bocznych "6" i "8".

Następnie przez otwory przelotowe znajdujące się w listwie przedniej "9" przykręć listwę ozdobną "10" za pomocą 8 szt. wkrętów "15" (szkic 11.1. widok z góry, pokazuje położenie listwy ozdobnej w stosunku do boku i listwy przedniej).

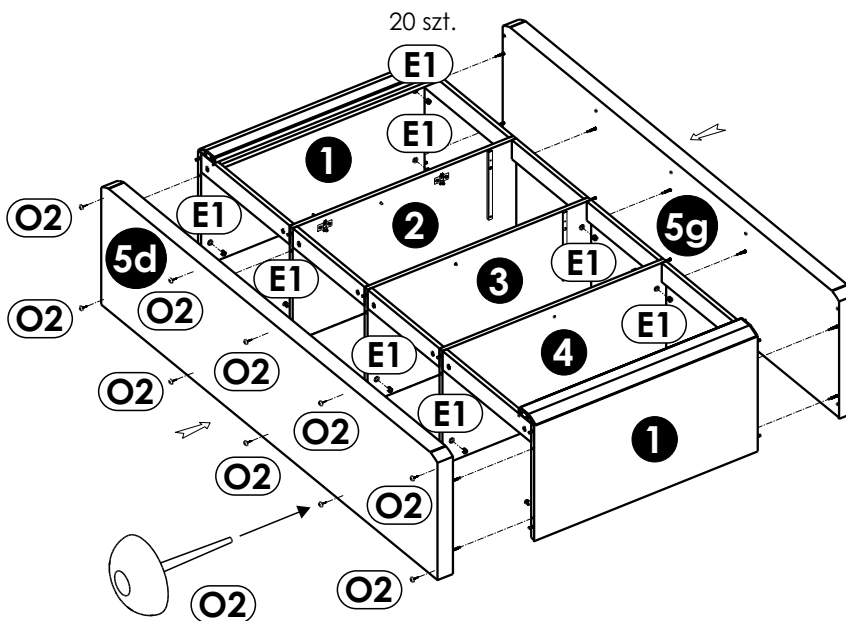


Szkic 11.1.



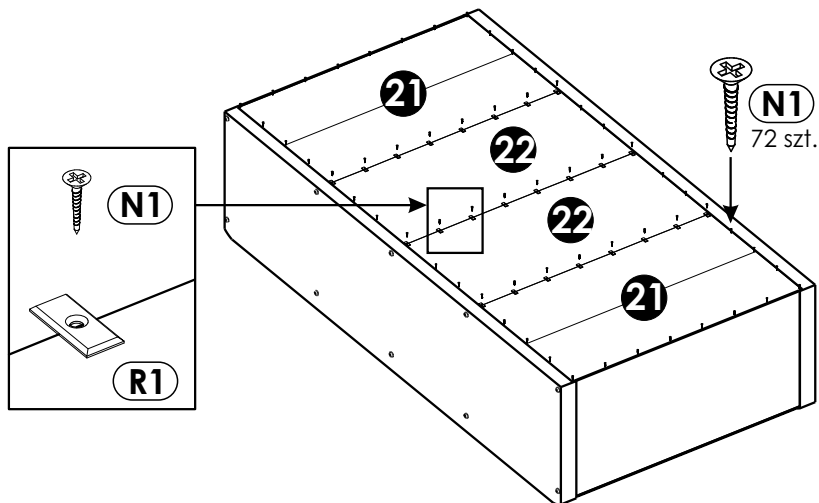
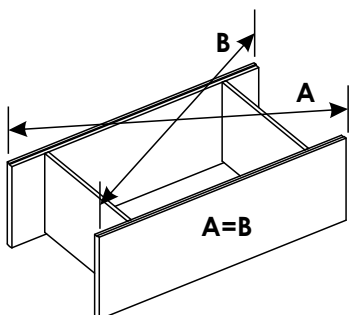
12 ▶

Uwaga!
Zasada montażu patrz strona 4



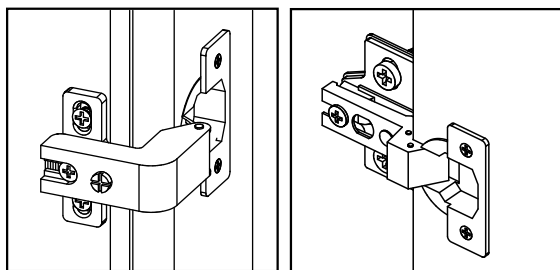
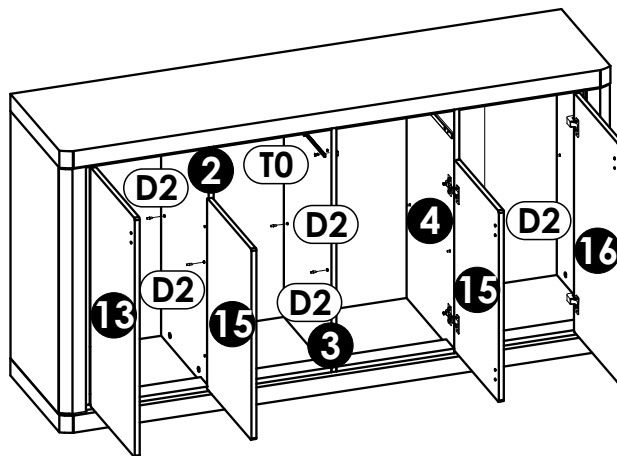
13 ▶

Uwaga!
Przed przybiciem ściany tylnej sprawdź przekątną bryły (A=B).



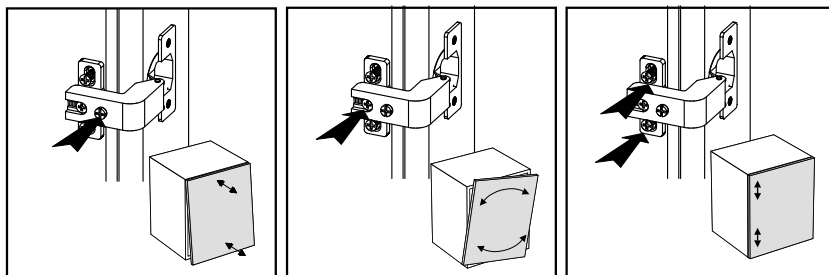
14▶

Zamocuj drzwi "13" i "16" patrz szkic 14.1..
 Zamocuj drzwi "15" patrz szkic 14.2..
 Wyreguluj zawiasy aby uzyskać jednakowe szczeliny
 w drzwiach (patrz szkic).
 Zamocuj prowadnice "T0" na przegrodzie "3",
 patrz strona 3.
 W przegrody pionowe "2", "3" oraz "4" zamocuj
 podpórki półki "D2".



Szkic 14.1.

Szkic 14.2.

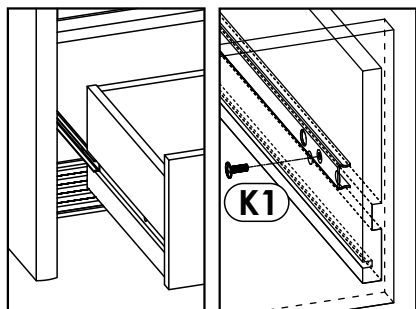


15▶

Natóż półki "11" oraz "12" na podpórki "D2".

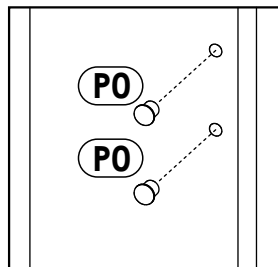
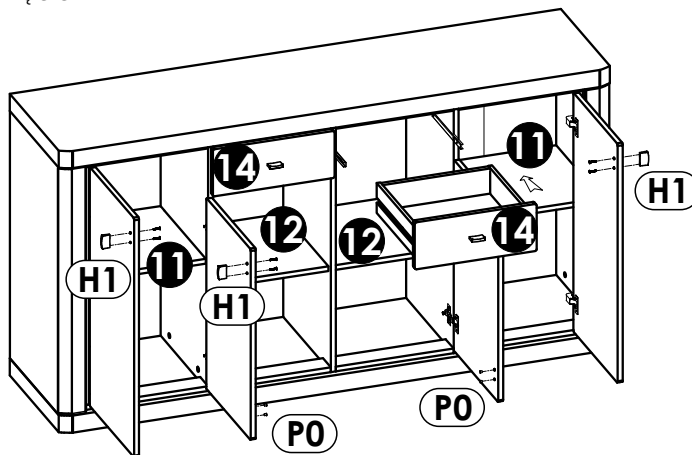
Zamontuj szuflady.

Wysuń prowadnicę "T0" i nasuń na nią boczec szuflady według szkicu 15.1.
 Dosuń szufladę na prowadnicę tak, aby można było przykręcić
 wkręt "K1" przez otwór znajdujący się w boczku szuflady
 (patrz szkic 15.2.)



Szkic 15.1.

Szkic 15.2.



Szkic 15.3.

W celu przykręcenia uchwytów
 należy od strony wewnętrznej
 przewiercić na wylot
 odpowiednie otwory wiertłem fi 5.
 (mocowanie uchwytu - patrz strona 6).

W pozostałe nieprzelotowe otwory
 umieścić zaślepkę "PO" (szkic 15.3).

16▶

Na widoczne mimoszrody "E1"
 wcisnąć zaślepkę "E0".

