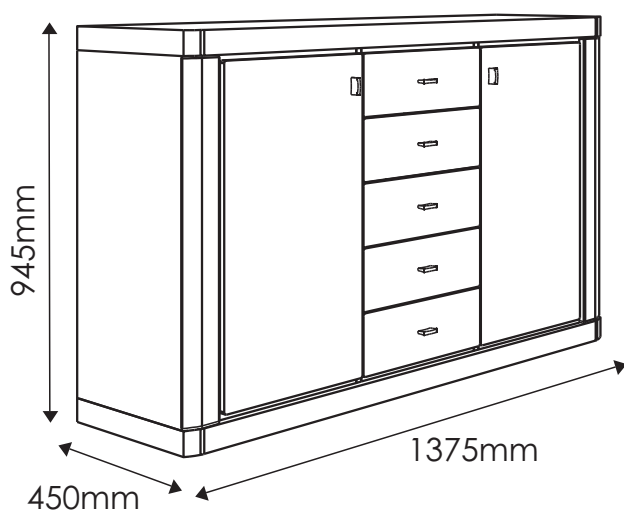


VENTI

TYP 41 - Komoda 2D-5s

Indeks wyrobu: PRO-001-4101

Data : 11-02-2009



MEBLE *Wójcik*

Producent:

Wójcik Fabryka Mebli Spółka z o. o.
ul. Mazurska 45
82-300 Elbląg
e-mail: handlowy@meblewojcik.pl


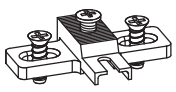







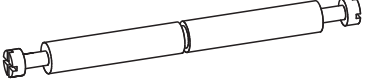





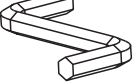


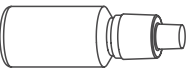


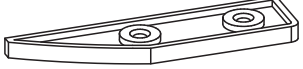
W razie braku lub uszkodzenia jakiegś części najszybszym sposobem złożenia reklamacji jest kontakt z lokalnym dystrybutorem u którego towar został zakupiony.

Do złożenia reklamacji koniecznym będzie podanie następujących danych:

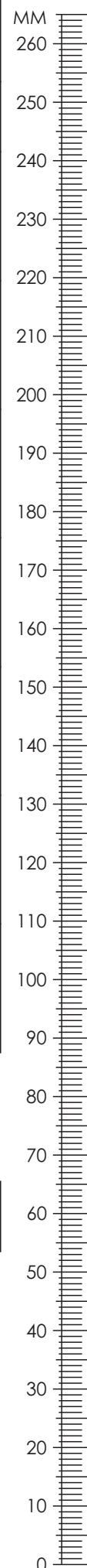
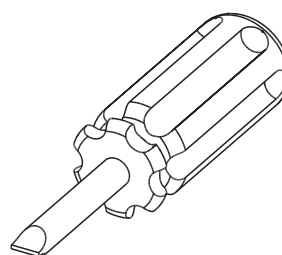
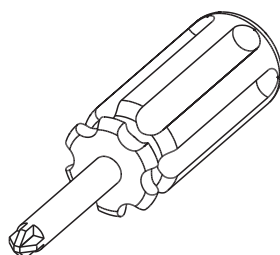
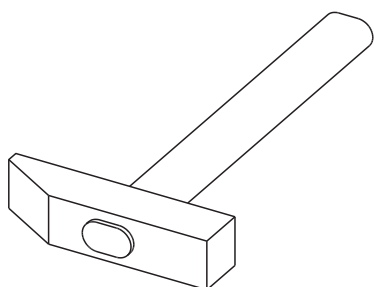
- indeks wyrobu (xxx-xxx-xxxx);
- data instrukcji z pierwszej strony;
- numer elementu lub okucia;
- ilość brakujących elementów lub okuć;
- kolor wyrobu (umieszczony na zewnętrznym opakowaniu wyrobu);
- dowód zakupu wyrobu;
- Twoje dane kontaktowe.

Proszę sprawdzić kompletność okuć przed montażem.
Upewnij się, że używasz odpowiednie elementy.

Okucia znajdujące się w paczce.

A1 36 szt. Kołek - $\varnothing 8 \times 35\text{mm}$ 	BR2 4 szt. Prowadnik do zawiasu 	BR3 4 szt. Zawias równ. łamany 
C1 8 szt. Wkręt EURO 4 x 13mm 	C2 20 szt. Wkręt EURO 5 x 13mm 	D2 8 szt. Podpórka półki 
E0 34 szt. Zaślepka (do E1) 	E1 34 szt. Mimośród - $\varnothing 15 \times 12\text{mm}$ 	F1 26 szt. Trzpień - $\varnothing 6 \times 34\text{mm}$ 
F4 4 szt. Trzpień dwuzaczepowy $\varnothing 7 \times 76\text{mm}$ 	H1 7 szt. Uchwyt 	I5 8 szt. Wkręt US 3,5 x 30mm 
I6 4 szt. Wkręt US 3,5 x 40mm 	K1 10 szt. Wkręt M4 x 8mm 	K3 14 szt. Wkręt M4 x 22mm 
M 1 szt. Klucz imbusowy 	N1 80 szt. Wkręt US 3 x 16mm 	O2 8 szt. Ślizgacz z gwoździem 
S 1 szt. Klej 	R1 16 szt. Płytką łącznikową 	T0 10 szt. Prowadnica kulkowa L-250 
Z3 4 szt. Profil listwy 84x21 	<p>Uwaga !!! Okucia trzymać z dala od dzieci.</p>	

Potrzebne narzędzia.



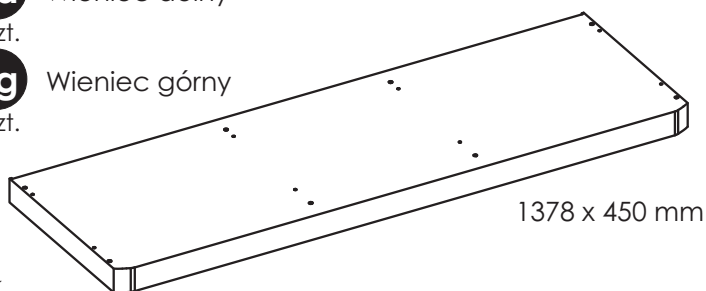
Elementy znajdujące się w paczkach.

7d Wieniec dolny

1 szt.

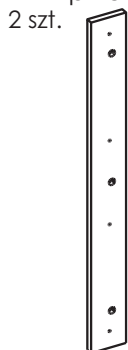
7g Wieniec górny

1 szt.



16 Listwa przednia

2 szt.



793 x 84 mm

17 Listwa ozdobna

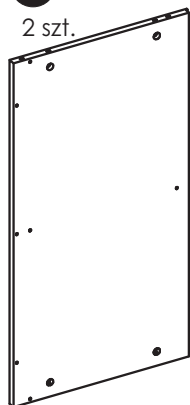
2 szt.



815 x 84 mm

1 Bok

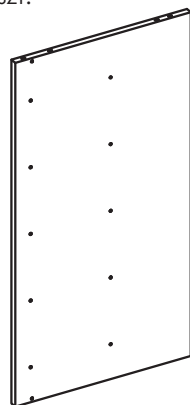
2 szt.



825 x 425 mm

2 Przegroda pionowa lewa

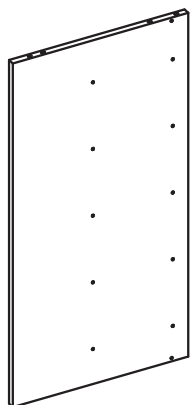
1 szt.



825 x 421 mm

3 Przegroda pionowa prawa

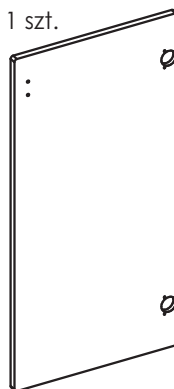
1 szt.



825 x 421 mm

18 Drzwi lewe

1 szt.



797 x 392 mm

19 Drzwi prawe

1 szt.



797 x 392 mm

4 Listwa podblatowa środkowa

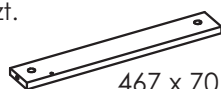
2 szt.



467 x 70 mm

5 Listwa podblatowa boczna lewa

2 szt.



467 x 70 mm

6 Listwa podblatowa boczna prawa

2 szt.



467 x 70 mm

8 Czoło szuflady

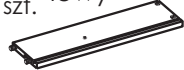
5 szt.



392 x 157 mm

9 Bok szuflady lewy

5 szt.



350 x 100 mm

10 Bok szuflady prawy

5 szt.



350 x 100 mm

11 Tylnek szuflady

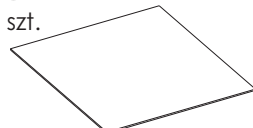
5 szt.



347 x 84 mm

12 Dno szuflady

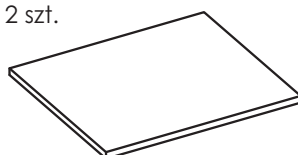
5 szt.



357 x 355 mm

15 Półka

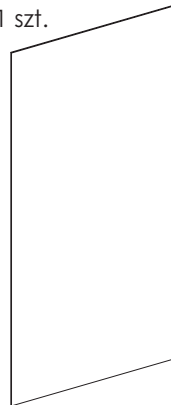
2 szt.



467 x 402 mm

13 Ściana tylna

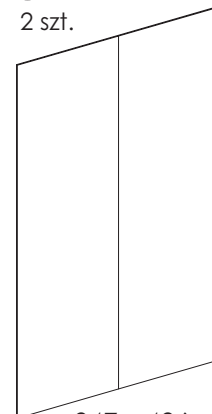
1 szt.



847 x 394 mm

14 Ściana tylna

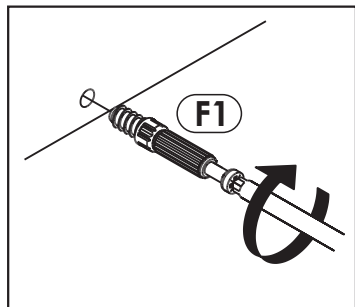
2 szt.



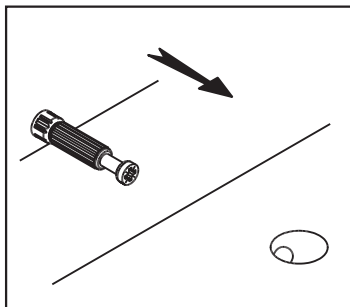
847 x 486 mm

Zasada mimośrodowego i trzpienia.

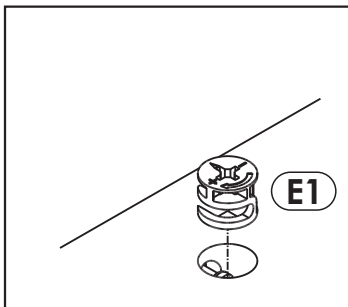
Krok 1:
Wkręć trzpień w element drewniany.



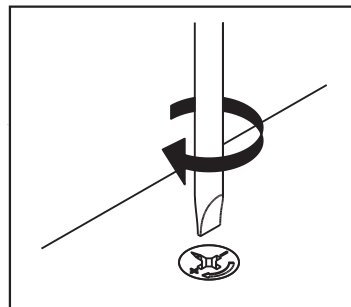
Krok 2:
Dosuń element drewniany z trzpieniem do odpowiadającego mu elementu.



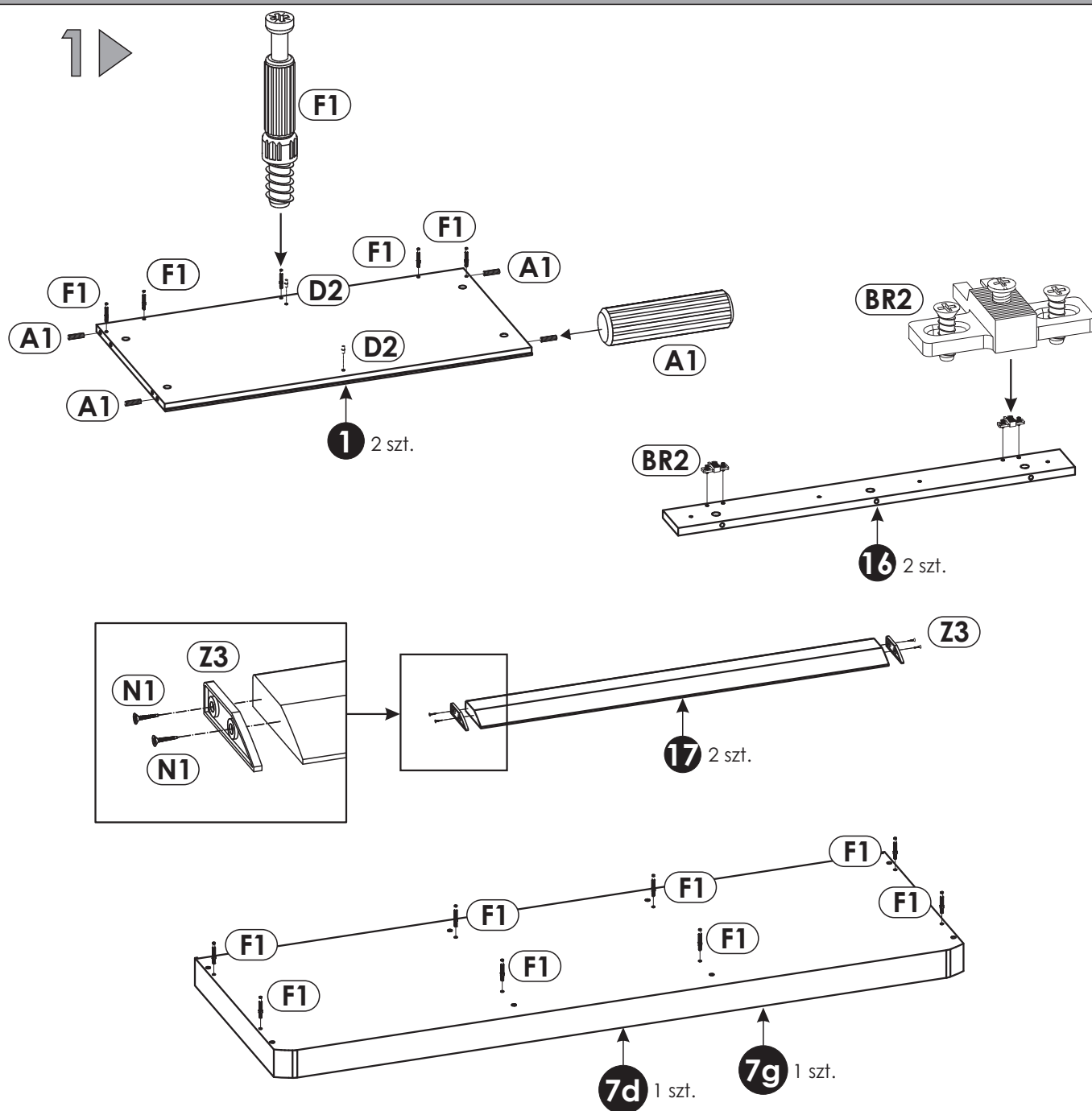
Krok 3:
Wciśnij mimośród w otwór, w którym wystaje trzpień.



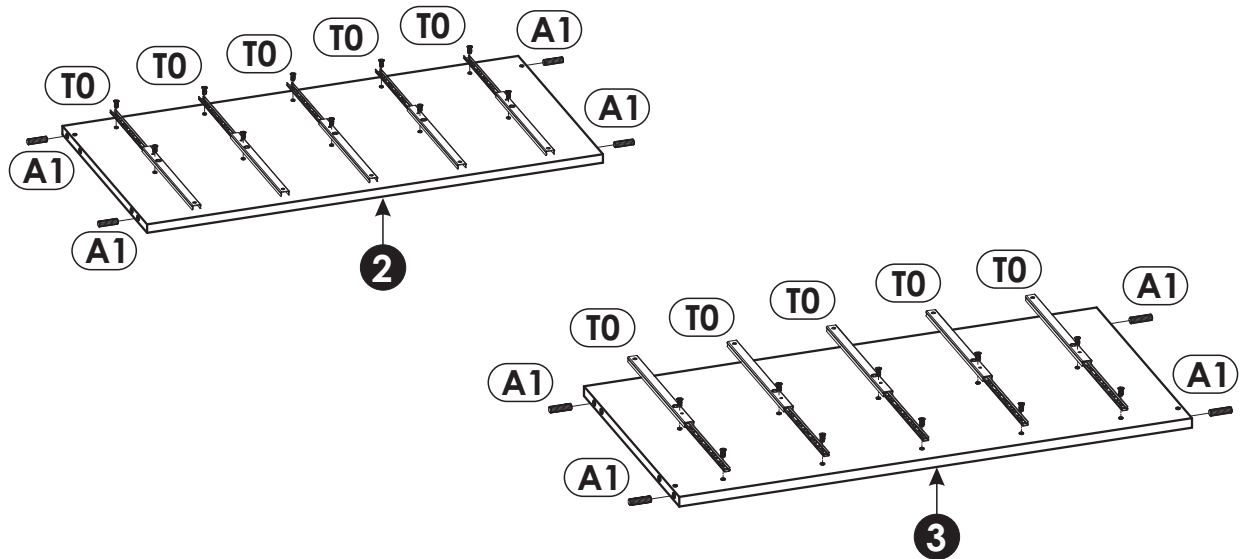
Krok 4:
Śrubokrętem lub kluczem imbusowym obróć mimośród w prawo.



Schemat składania.

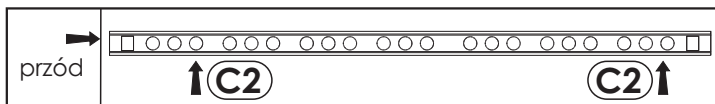


2 ▶

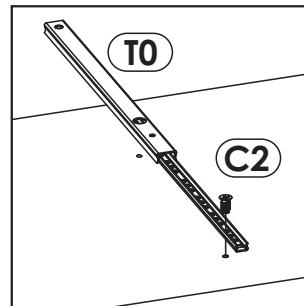


Uwaga!

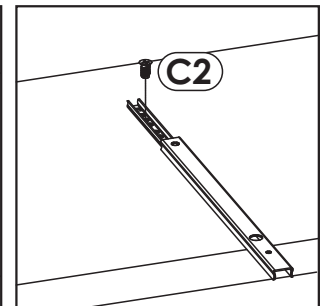
Przyłożyć przewodnicę "T0" w odpowiadające jej miejsce. Przykręcić najpierw jeden wkręt "C2" zgodnie ze szkicem 2.1. oraz 2.3.. Następnie przesunąć przewodnicę tak aby była możliwość wkręcenia drugiego wkrętu "C2" z tyłu przewodnicy szkic 2.2..



Szkic 2.3.



Szkic 2.1.



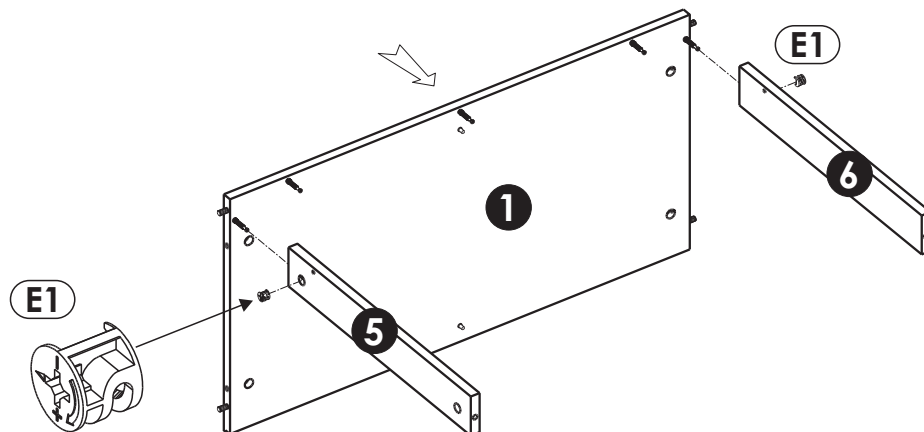
Szkic 2.2.

3 ▶

Połączyć za pomocą 2 mimośrodków "E1" bok "1" z listwą podbłatową boczną prawą "6" i listwą podbłatową boczną lewą "5".

Uwaga!

Zasada montażu patrz strona 4.

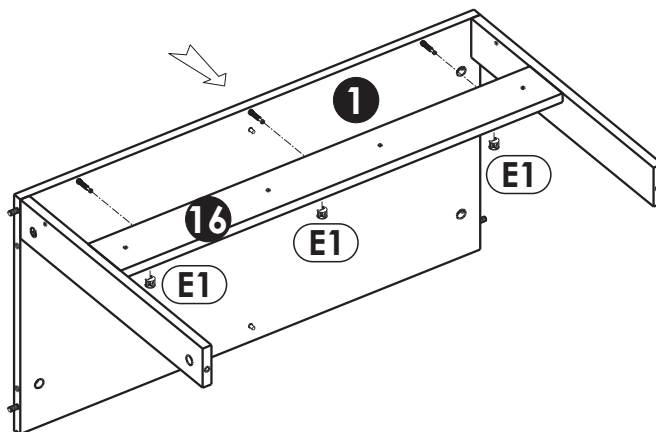


4 ▶

Połącz za pomocą 3 mimośrodków "E1" bok "1" z listwą przednią "16".

Uwaga!

Zasada montażu patrz strona 4.

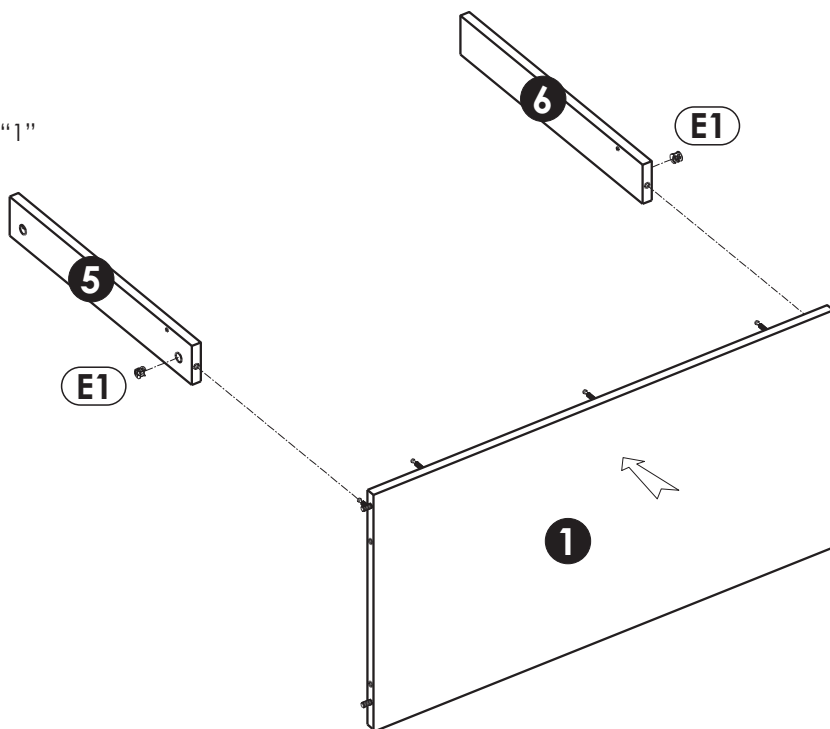


5 ▶

Połącz za pomocą 2 mimośrodków "E1" bok "1" z listwą podbłatową boczną prawą "6" i listwą podbłatową boczną lewą "5".

Uwaga!

Zasada montażu patrz strona 4.

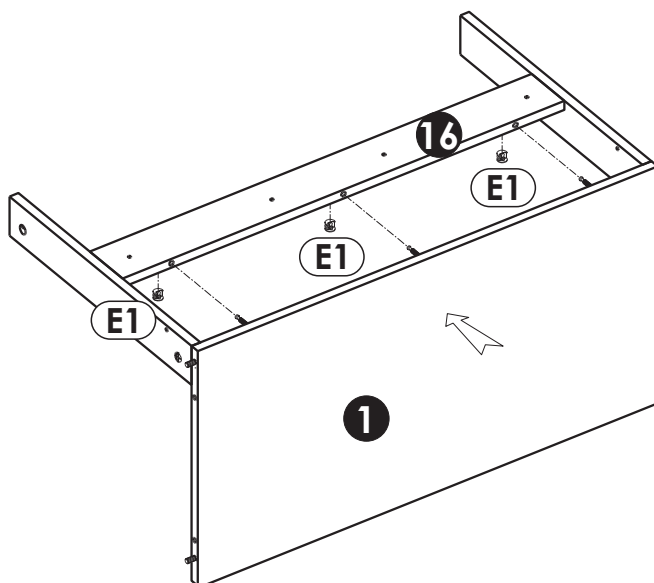


6 ▶

Połącz za pomocą 2 mimośrodków "E1" bok "1" z listwą przednią "16".

Uwaga!

Zasada montażu patrz strona 4.

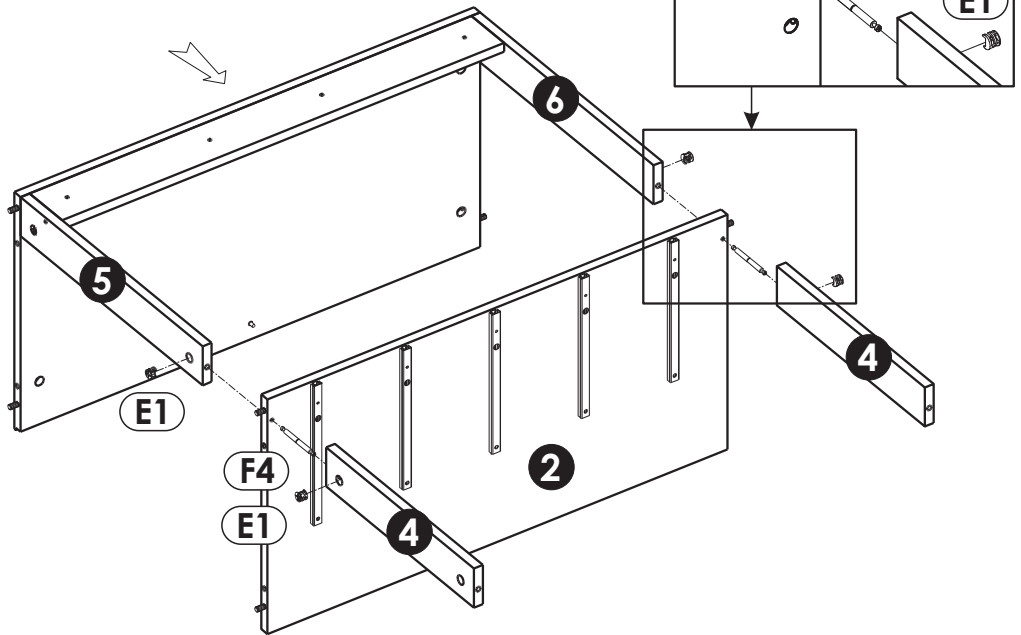


7▶

Połącz za pomocą 4 mimośrodków "E1" oraz 2 trzpieni dwuzaczepowych $\phi 7 \times 76\text{mm}$ "F4" przegrodę pionową lewą "2" z listwami podblatowymi środkowymi "4" oraz listwami podblatowymi bocznymi: lewą "5" i prawą "6".

Uwaga!

Zasada montażu patrz strona 4.

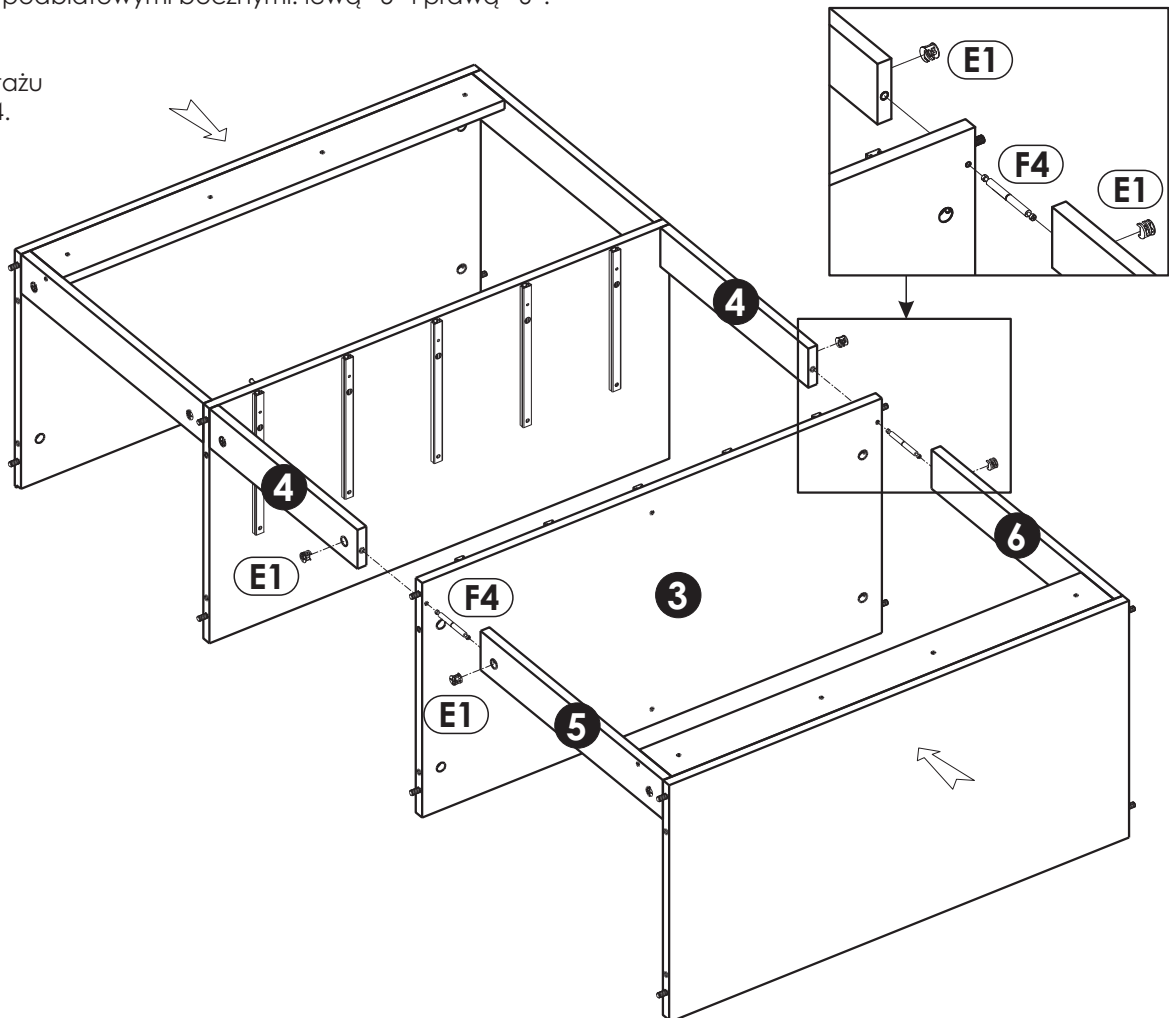


8▶

Połącz za pomocą 4 mimośrodków "E1" oraz 2 trzpieni dwuzaczepowych $\phi 7 \times 76\text{mm}$ "F4" przegrodę pionową prawą "3" z listwami podblatowymi środkowymi "4" oraz listwami podblatowymi bocznymi: lewą "5" i prawą "6".

Uwaga!

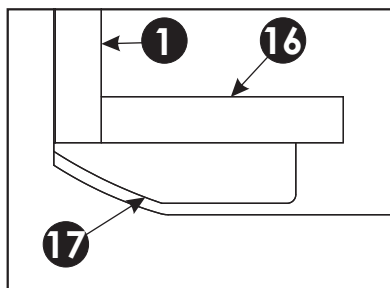
Zasada montażu patrz strona 4.



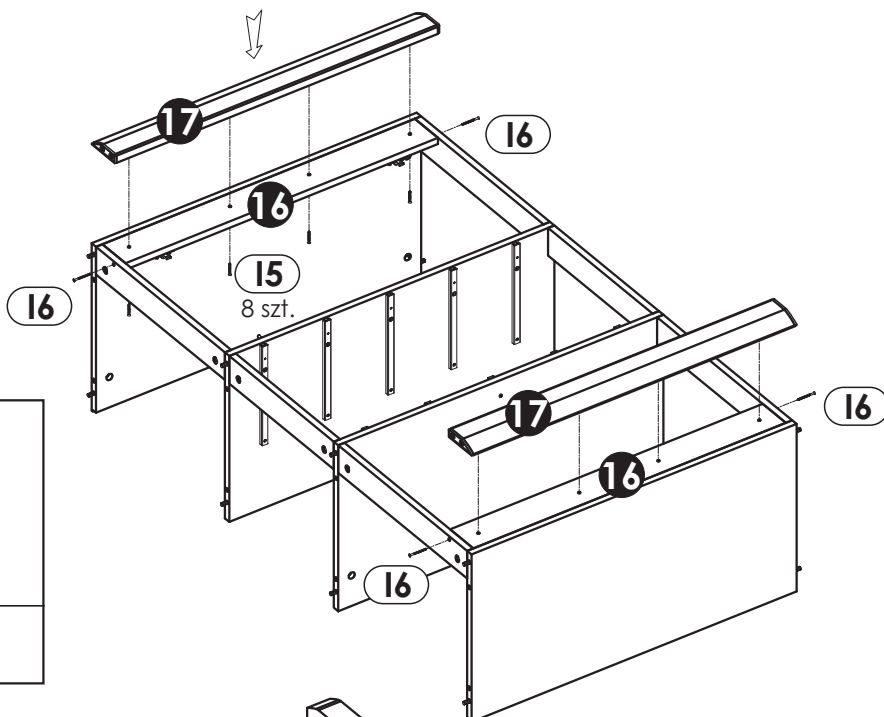
9 ▶

Przykręć 4 wkrętami "16" listwy przednie "16" do listew podbłatowych "5" i "6".

Przez otwory przelotowe znajdujące się w listwach przednich "16" przykręć listwy ozdobne "17" za pomocą 8 wkrętów "15" (szkic 9.1. widok z góry, pokazuje położenie listwy ozdobnej w stosunku do boku i listwy przedniej).



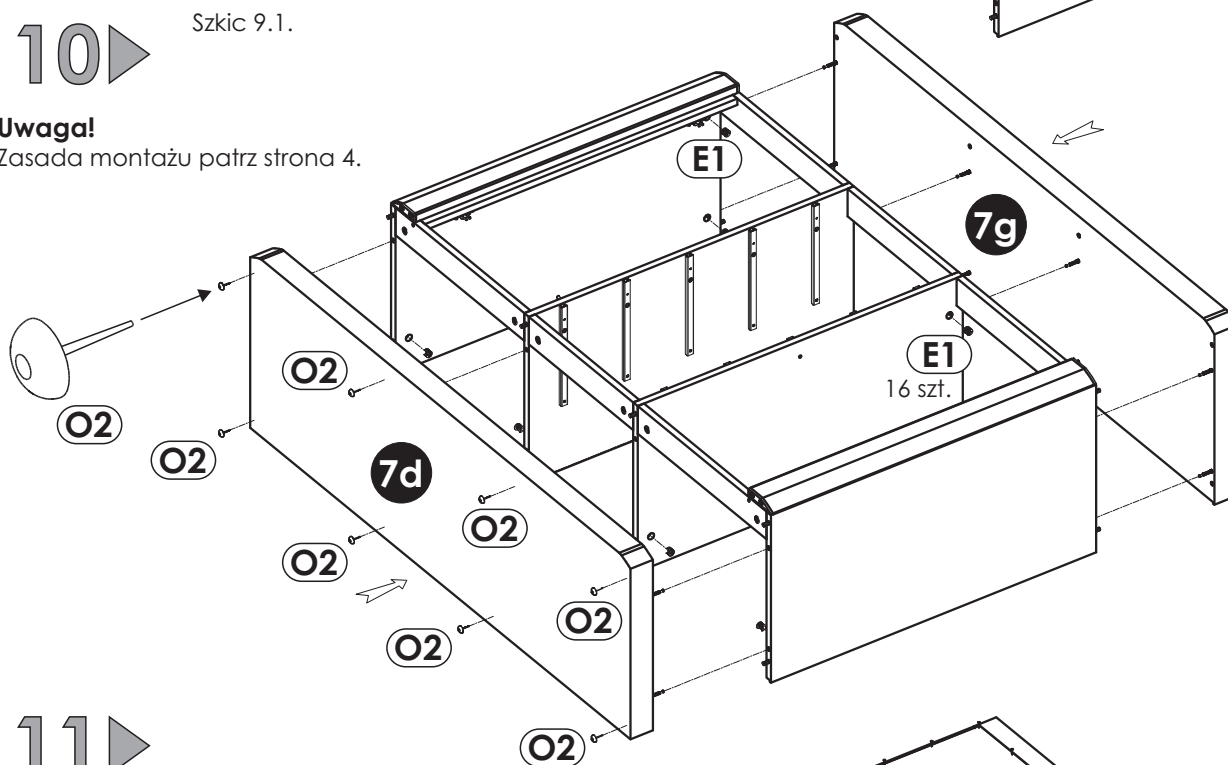
Szkic 9.1.



10 ▶

Uwaga!

Zasada montażu patrz strona 4.

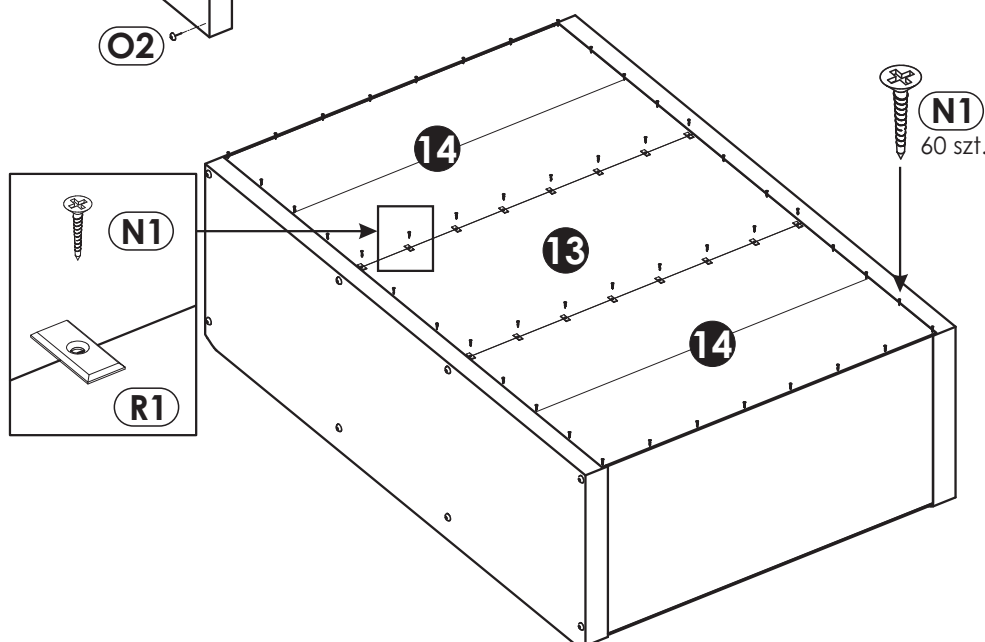
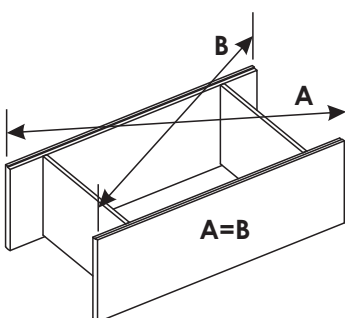


11 ▶

Uwaga!

Przed przybiciem ściany tylnej sprawdź przekątną bryły (A=B).

Ważne! Pozostaw 15 wkrętów "N1".

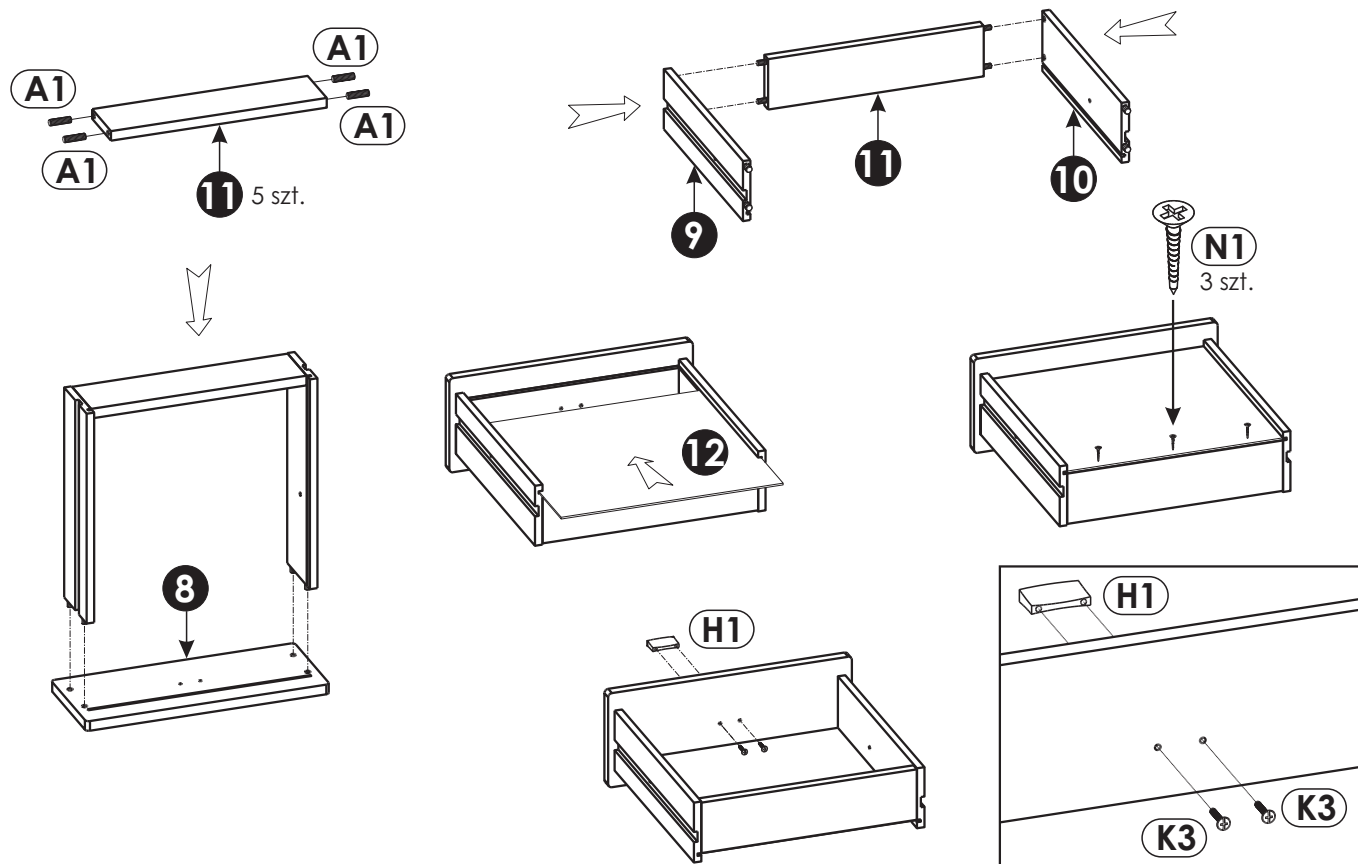


12▶

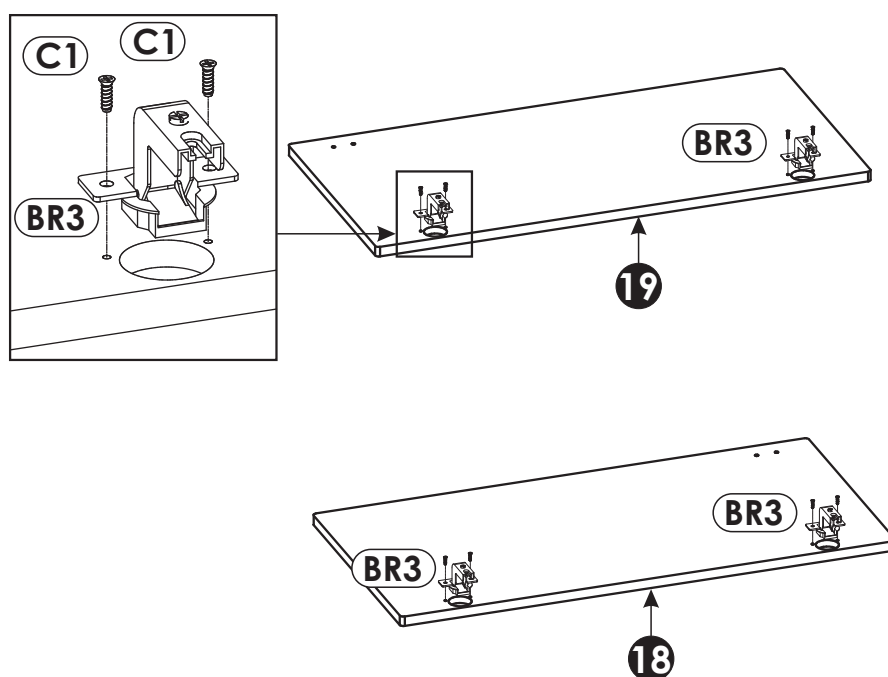
Złóż 5 kpl. szuflady.

Uwaga!

W otwory, w które przychodzą kołki "A1", oraz w czole szuflady "8" użyj dodatkowo kleju "S".

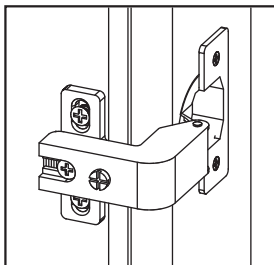


13▶

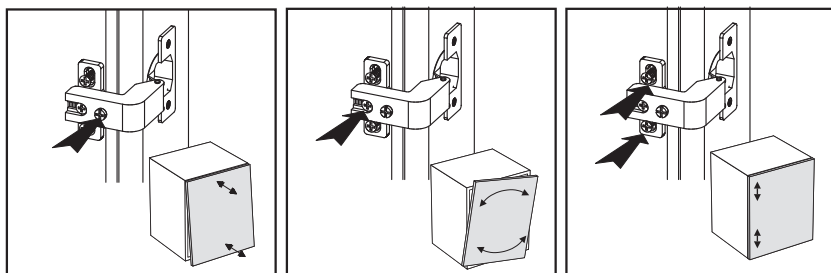
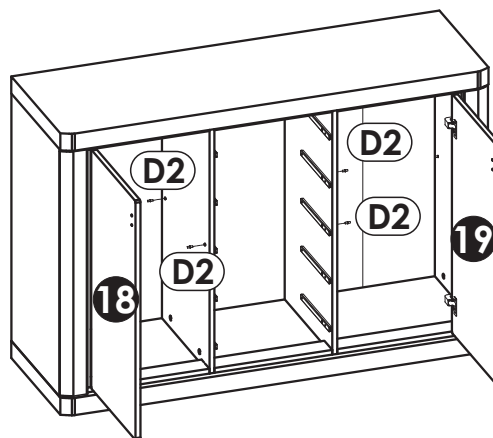


14▶

Do przegród pionowych zamontuj podpórki półki "D2", następnie zamocuj drzwi "18" i "19" patrz szkic 14.1. Wyreguluj zawiasy aby uzyskać jednakowe szczeliny w drzwiach (patrz szkic).



Szkic 14.1.



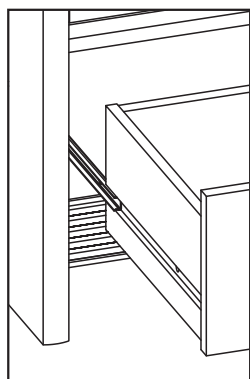
15▶

Natóż półki "15" na podpórki "D2".

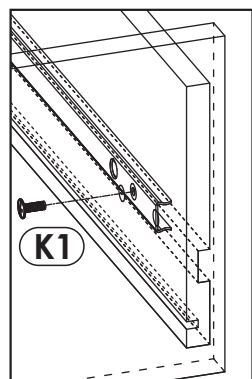
Zamontuj szuflady.

Wysuń prowadnicę "T0" i nasuń na nią boczeczek szuflady według szkicu 15.1.

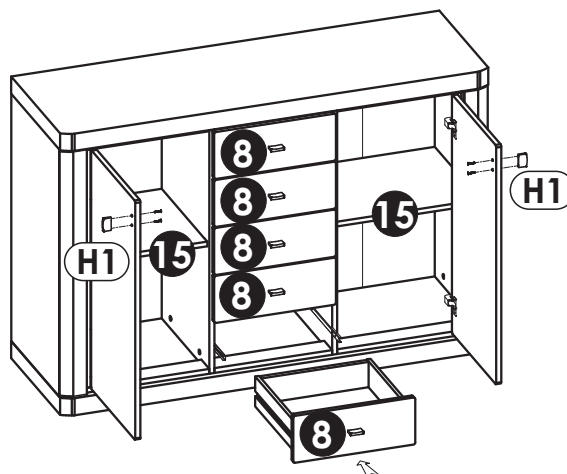
Dosuń szufladę na prowadnicę tak, aby można było przykręcić wkręt "K1" przez otwór znajdujący się w boczku szuflady (patrz szkic 15.2.). Uchwyty "H1" przykręć do drzwi patrz strona 9.



Szkic 15.1.



Szkic 15.2.



16▶

Na widoczne mimośrodowo "E1" wcisnąć zaślepkę "E0".

