

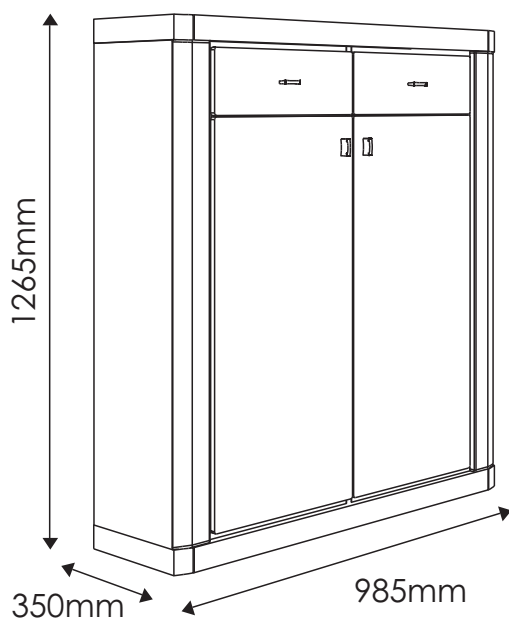
VENTI

TYP 34 - Komoda 2D - 2S

Indeks wyrobu: PRO-001-3401

Data : 30-03-2009

MEBLE *Wójcik*



Producent:

Wójcik Fabryka Mebli Spółka z o. o.
ul. Mazurska 45
82-300 Elbląg
e-mail: handlowy@meblewojcik.pl



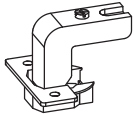


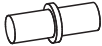



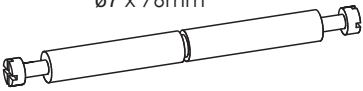





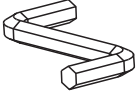




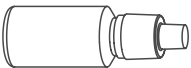

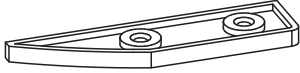
W razie braku lub uszkodzenia jakiegś części najszybszym sposobem złożenia reklamacji jest kontakt z lokalnym dystrybutorem u którego towar został zakupiony.

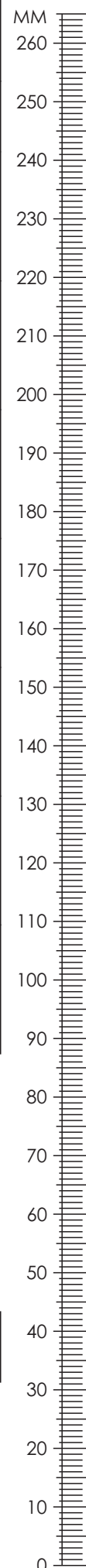
Do złożenia reklamacji koniecznym będzie podanie następujących danych:

- indeks wyrobu (xxx-xxx-xxxx);
- data instrukcji z pierwszej strony;
- numer elementu lub okucia;
- ilość brakujących elementów lub okuć;
- kolor wyrobu (umieszczony na zewnętrznym opakowaniu wyrobu);
- dowód zakupu wyrobu;
- Twoje dane kontaktowe.

Proszę sprawdzić kompletność okuć przed montażem.
Upewnij się, że używasz odpowiednie elementy.

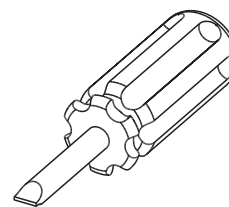
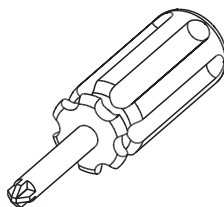
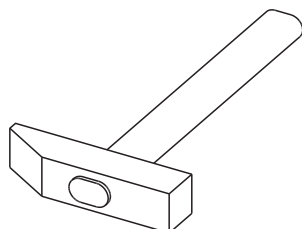
Okucia znajdujące się w paczce.

<p>A1 24 szt. Kołek - $\varnothing 8 \times 35\text{mm}$</p> 	<p>BR2 4 szt. Prowadnik do zawiasu</p> 	<p>BR3 4 szt. Zawias równ. łamany</p> 
<p>C1 8 szt. Wkręt EURO 4 x 13mm</p> 	<p>C2 8 szt. Wkręt EURO 5 x 13mm</p> 	<p>D2 16 szt. Podpórka półki</p> 
<p>E0 36 szt. Zaślepka (do E1)</p> 	<p>E1 36 szt. Mimośród - $\varnothing 15 \times 12\text{mm}$</p> 	<p>F1 30 szt. Trzpień - $\varnothing 6 \times 34\text{mm}$</p> 
<p>F4 3 szt. Trzpień dwuzaczepowy $\varnothing 7 \times 76\text{mm}$</p> 	<p>H1 4 szt. Uchwyt</p> 	<p>I5 8 szt. Wkręt US 3,5 x 30mm</p> 
<p>I6 4 szt. Wkręt US 3,5 x 40mm</p> 	<p>K1 4 szt. Wkręt M4 x 8mm</p> 	<p>K3 8 szt. Wkręt M4 x 22mm</p> 
<p>M 1 szt. Klucz imbusowy</p> 	<p>N1 80 szt. Wkręt US 3 x 16mm</p> 	<p>O2 6 szt. Ślizgacz z gwoździem</p> 
<p>P0 8 szt. Zaślepka - $\varnothing 5$</p> 	<p>R1 10 szt. Płytki łącznikowa</p> 	<p>S 1 szt. Klej</p> 
<p>T0 4 szt. Prowadnica kulkowa L-250</p> 	<p>Z3 4 szt. Profil listwy 84x21</p> 	



Uwaga !!!
Okucia trzymać z dala od dzieci.

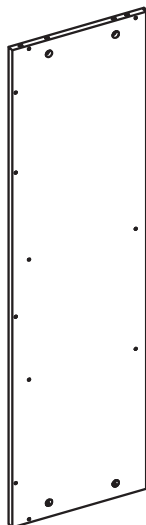
Potrzebne narzędzia.



Elementy znajdujące się w paczkach.

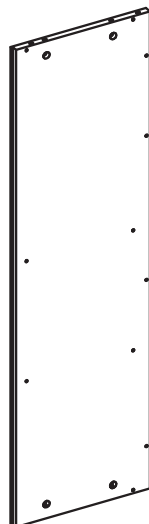
1 Bok lewy

1 szt.



2 Bok prawy

1 szt.



1145 x 325 mm

1145 x 325 mm

3 Listwa drzwi przednia lewa

1 szt.



1113 x 84 mm

4 Listwa drzwi przednia prawa

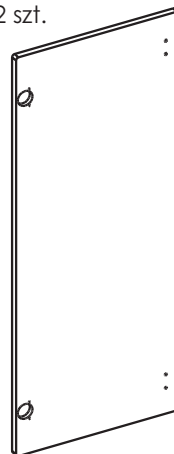
1 szt.



1113 x 84 mm

5 Drzwi

2 szt.



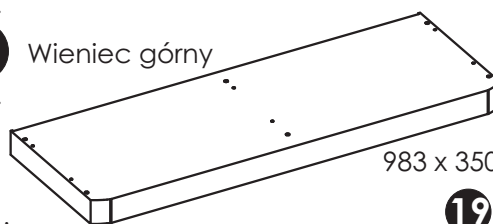
957 x 392 mm

7d Wieniec dolny

1 szt.

7g Wieniec górny

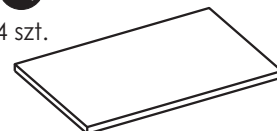
1 szt.



983 x 350 mm

19 Półka

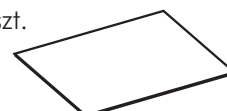
4 szt.



467 x 302 mm

20 Dno szuflady

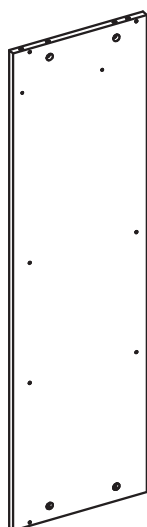
2 szt.



357 x 295 mm

8 Przegroda pionowa

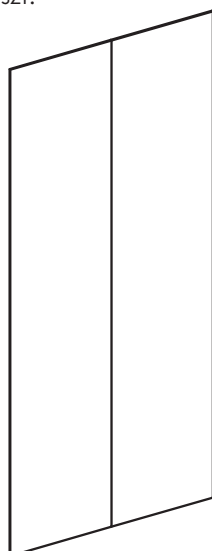
1 szt.



1145 x 321 mm

21 Ściana tylna klejona

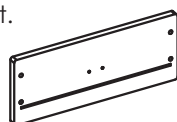
2 szt.



1167 x 486 mm

9 Czoło szuflady

2 szt.



392 x 157 mm

10 Bok szuflady
prawy

2 szt.



290 x 100 mm

11 Bok szuflady
lewy

2 szt.



290 x 100 mm

12 Tylnik szuflady

2 szt.



347 x 84 mm

6 Listwa ozdobna

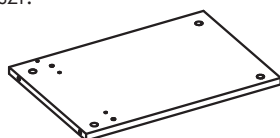
2 szt.



1135 x 84 x 21 mm

15 Przegroda podbłatowa
boczna lewa

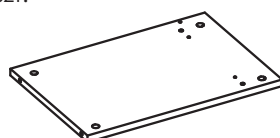
1 szt.



467 x 321 mm

16 Przegroda podbłatowa
boczna prawa

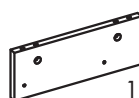
1 szt.



467 x 321 mm

13 Przegroda pionowa
szufladowa lewa

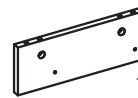
1 szt.



115 x 305 mm

14 Przegroda pionowa
szufladowa prawa

1 szt.



115 x 305 mm

17 Listwa
podbłatowa lewa

1 szt.



467 x 70 mm

18 Listwa
podbłatowa prawa

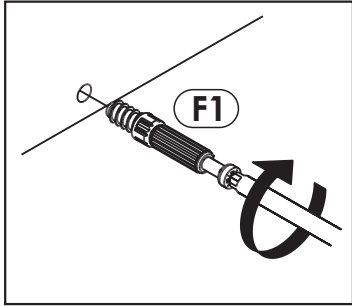
1 szt.



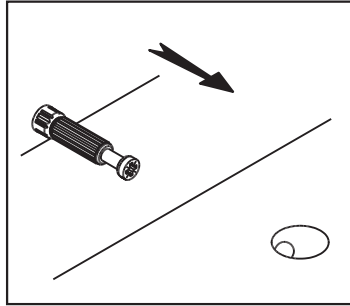
467 x 70 mm

Zasada mimośrodowego i trzpienia.

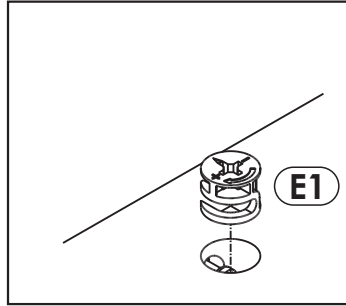
Krok 1:
Wkręć trzpień w element drewniany.



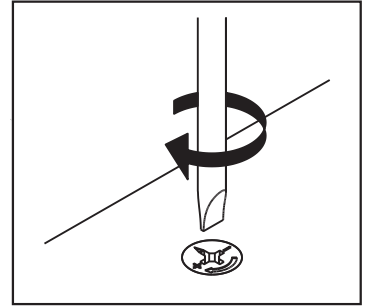
Krok 2:
Dosuń element drewniany z trzpieniem do odpowiadającego mu elementu.



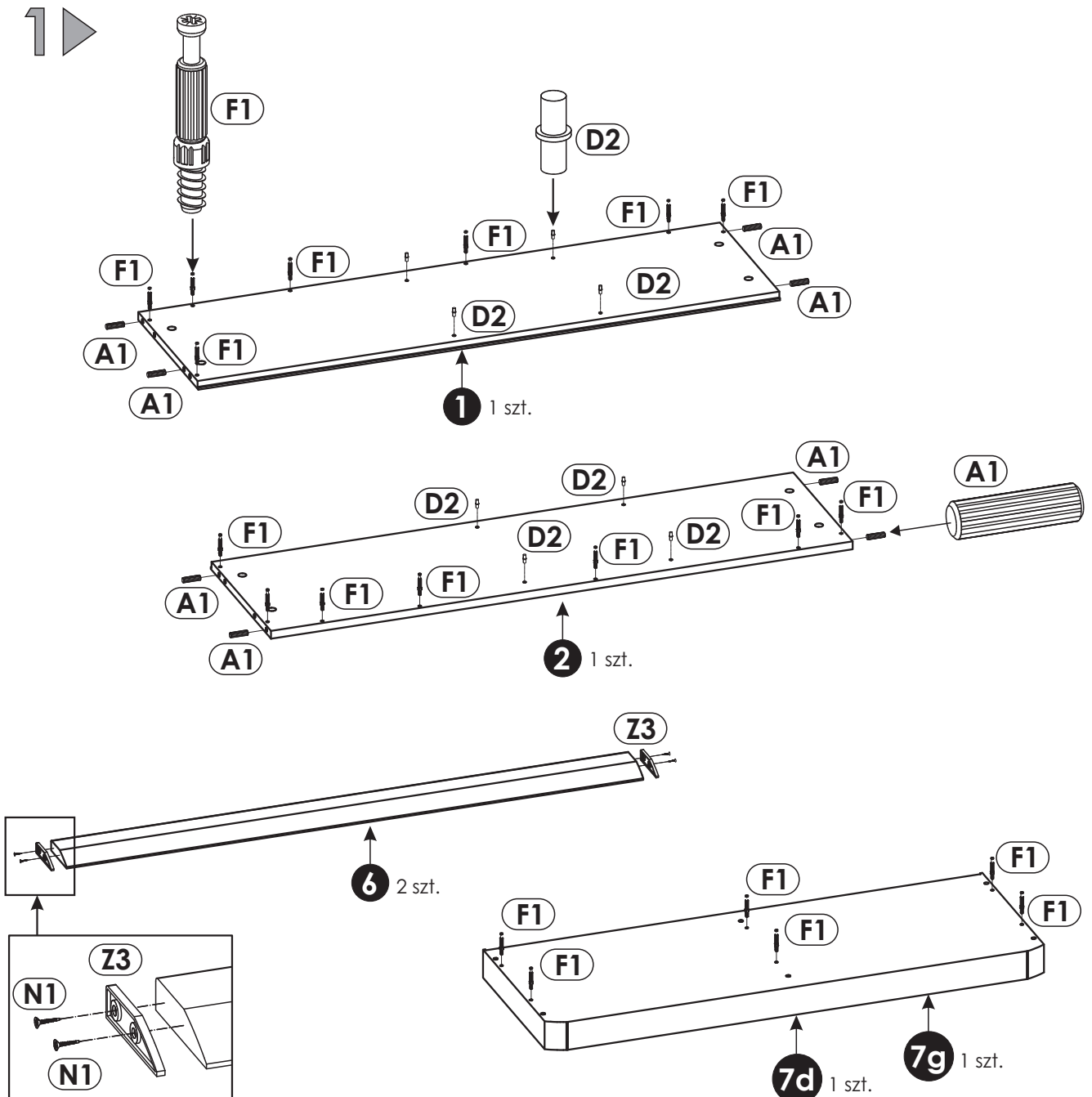
Krok 3:
Wciśnij mimośród w otwór, w którym wystaje trzpień.



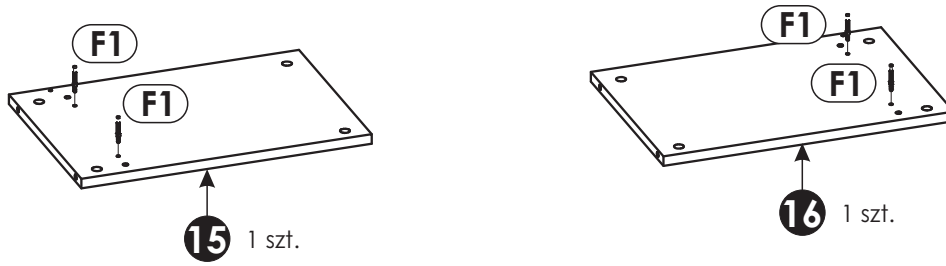
Krok 4:
Śrubokrętem lub kluczem imbusowym obróć mimośród w prawo.



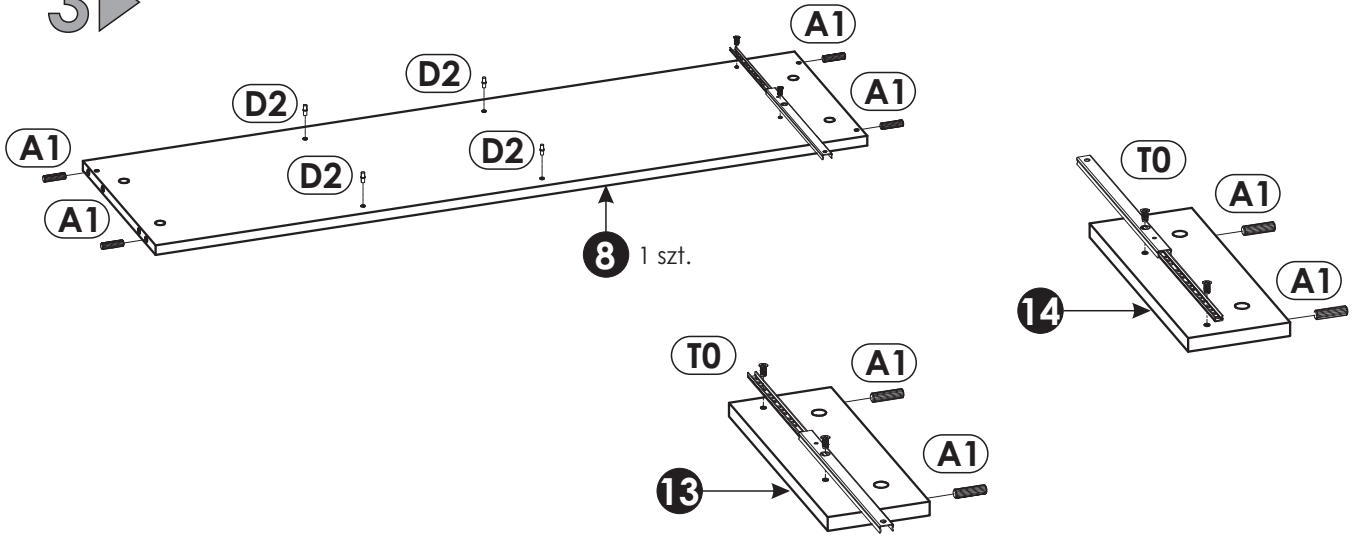
Schemat składania.



2 ▶

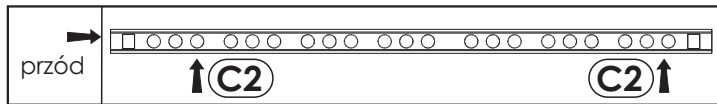


3 ▶

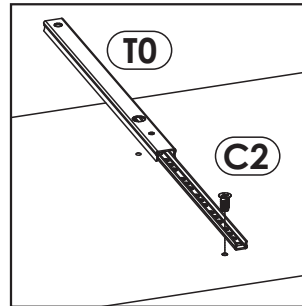


Uwaga!

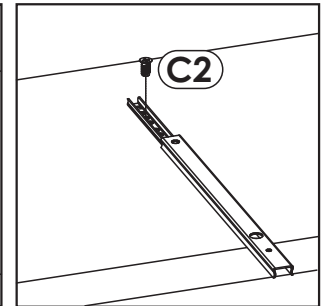
Przyłożyć prowadnicę "T0" w odpowiadające jej miejsce. Przykręcić najpierw jeden wkręt "C2" zgodnie ze szkicem 3.1. oraz 3.3. Następnie przesunąć prowadnicę tak aby była możliwość wkręcenia drugiego wkrętu "C2" z tyłu prowadnicy szkic 3.2.



Szkic 3.3.

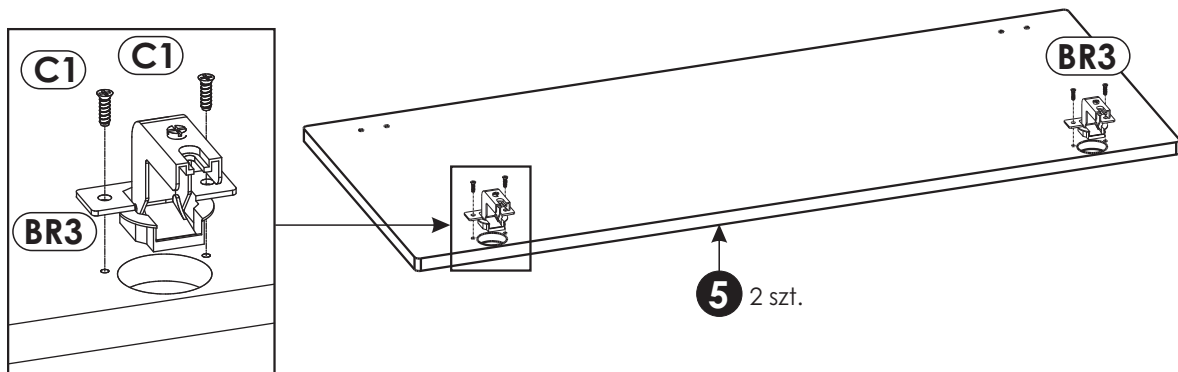


Szkic 3.1.



Szkic 3.2.

4 ▶

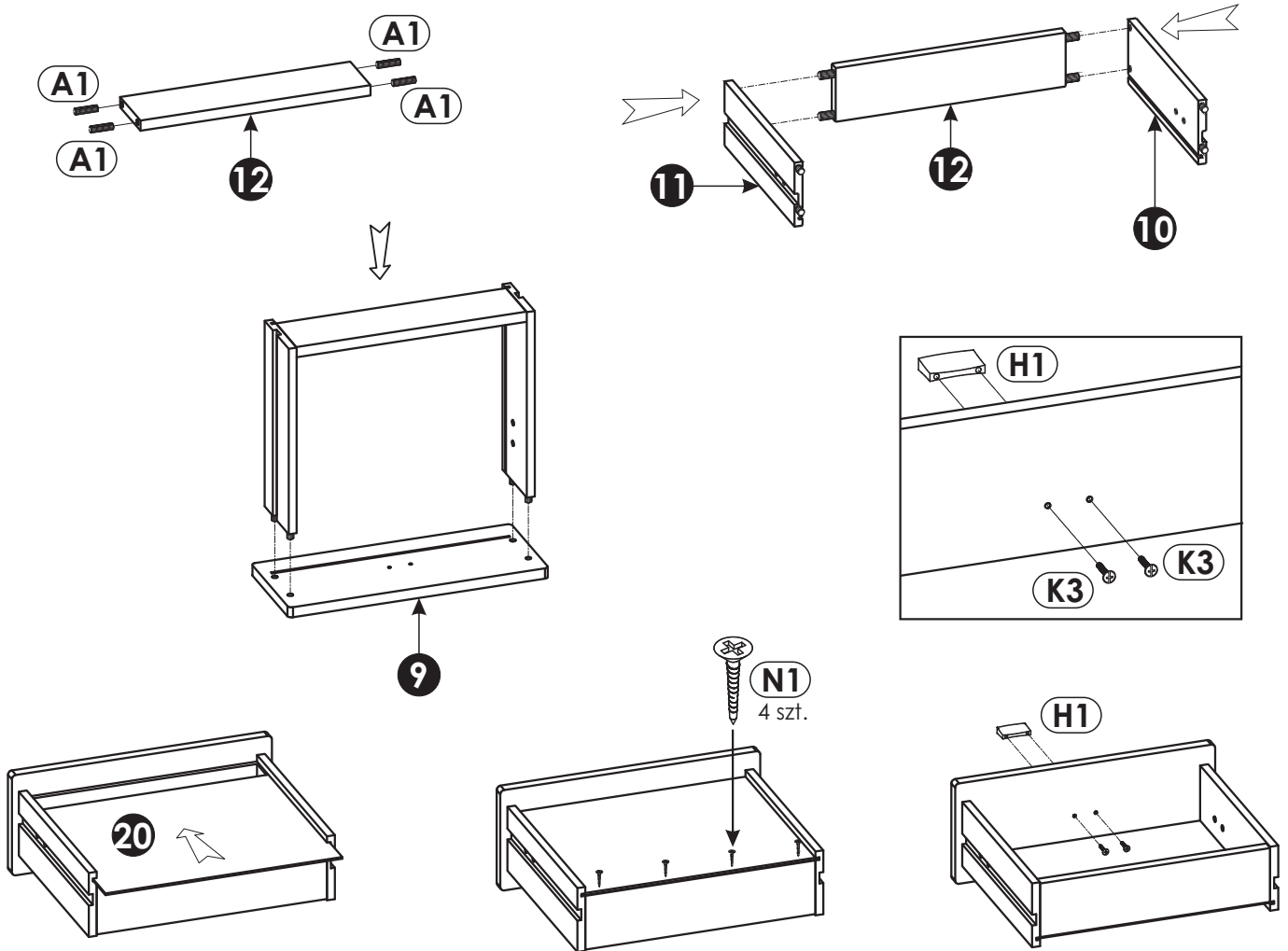


5 ▶

Złóż 2 kpl. szuflady.

Uwaga!

W otwory, w które przychodzą kołki "A1", oraz w czole szuflady "9" użyj dodatkowo kleju "S".

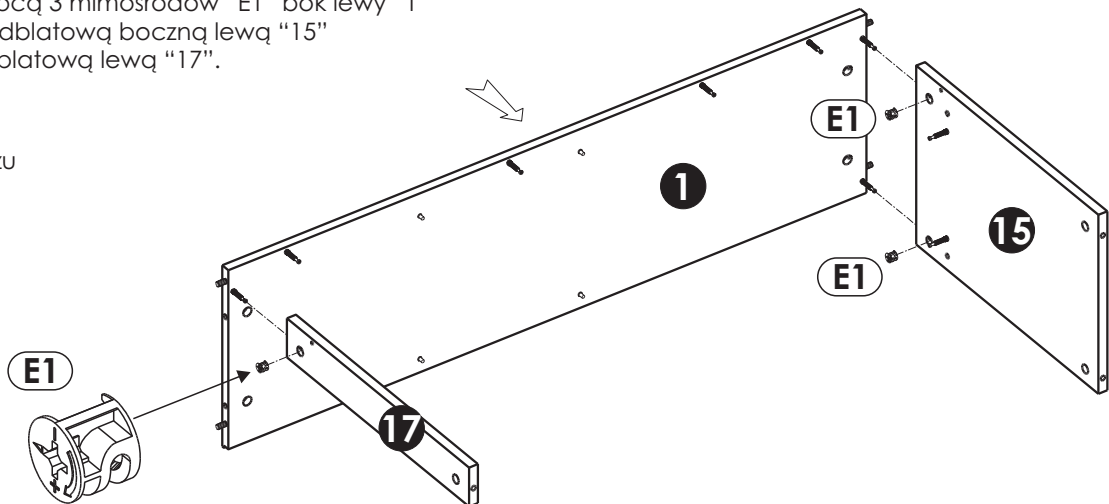


6 ▶

Połącz za pomocą 3 mimośrodków "E1" bok lewy "1" z przegrodą podbłatową boczną lewą "15" oraz listwą podbłatową lewą "17".

Uwaga!

Zasada montażu patrz strona 4.

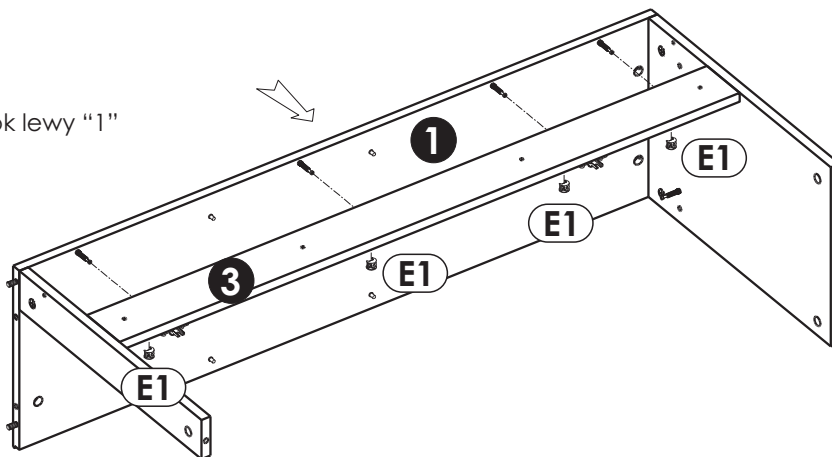


7▶

Połącz za pomocą 4 mimośrodków "E1" bok lewy "1" z listwą drzwi przednią lewą "3".

Uwaga!

Zasada montażu patrz strona 4.

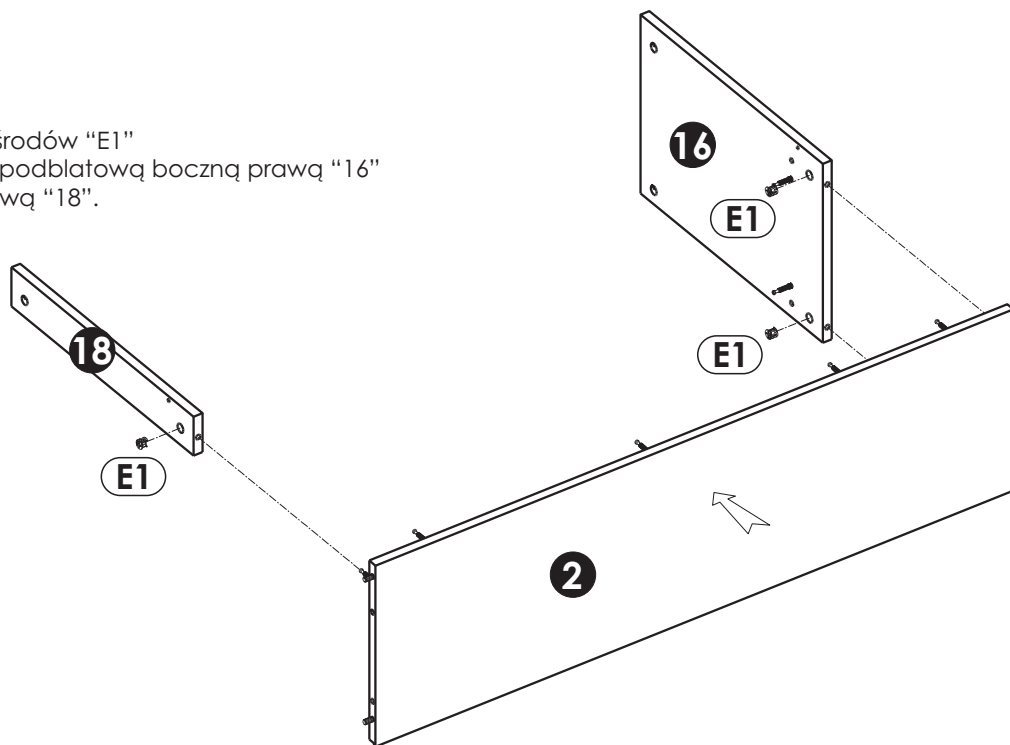


8▶

Połącz za pomocą 3 mimośrodków "E1" bok prawy "2" z przegrodą podbłatową boczną prawą "16" oraz listwą podbłatową prawą "18".

Uwaga!

Zasada montażu patrz strona 4.

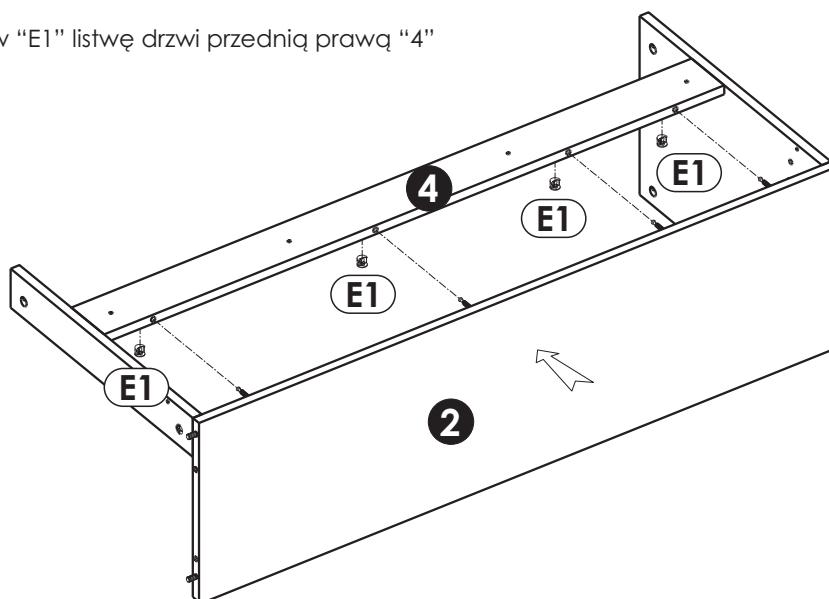


9▶

Połącz za pomocą 4 mimośrodków "E1" listwę drzwi przednią prawą "4" z bokiem prawym "2".

Uwaga!

Zasada montażu patrz strona 4.

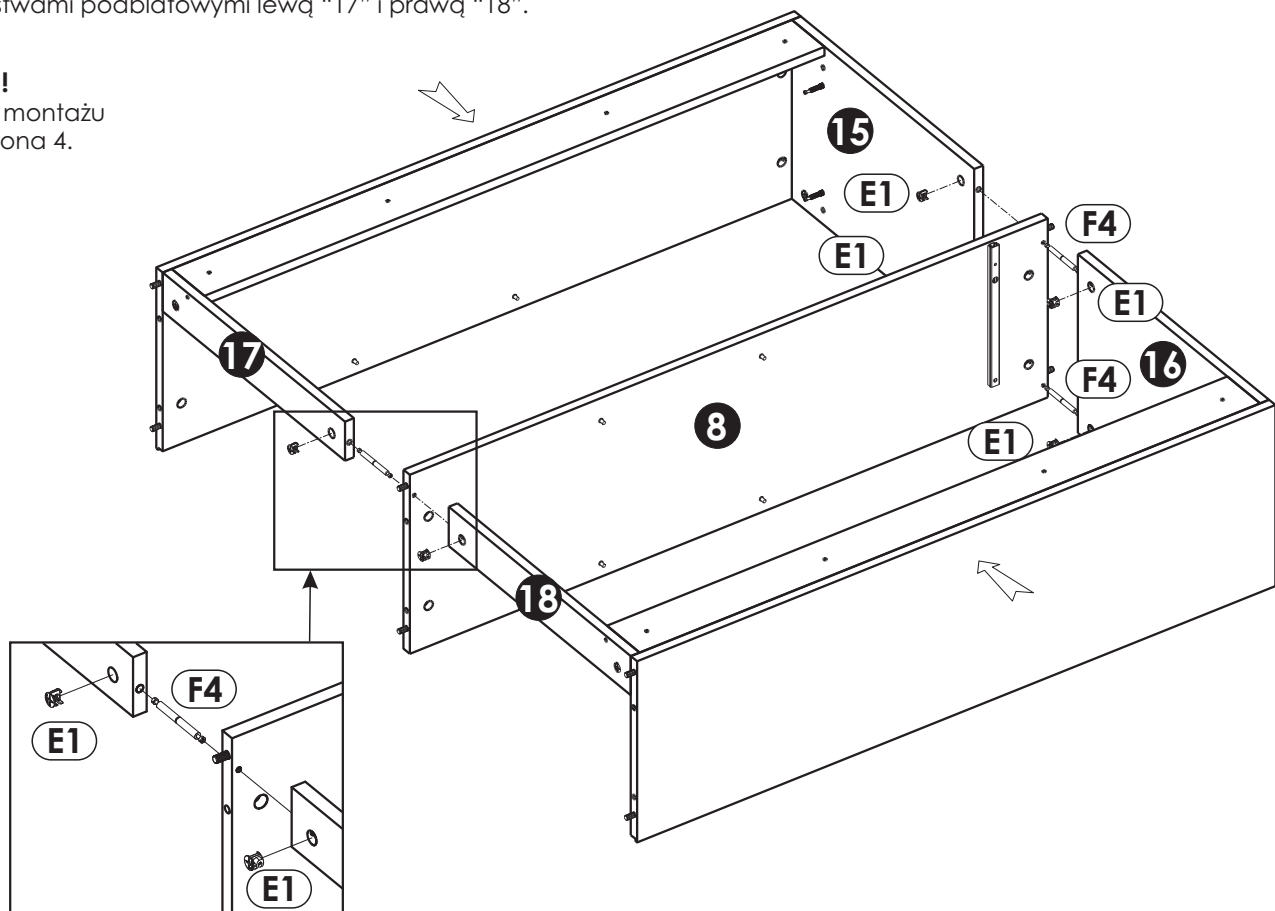


10 ▶

Połącz za pomocą 6 mimośrów "E1" oraz 3 trzpieni dwuzaczepowych $\phi 7 \times 76\text{mm}$ "F4" przegrodę pionową "8" z przegrodami podbłatowymi bocznymi lewą "15" i prawą "16" oraz z listwami podbłatowymi lewą "17" i prawą "18".

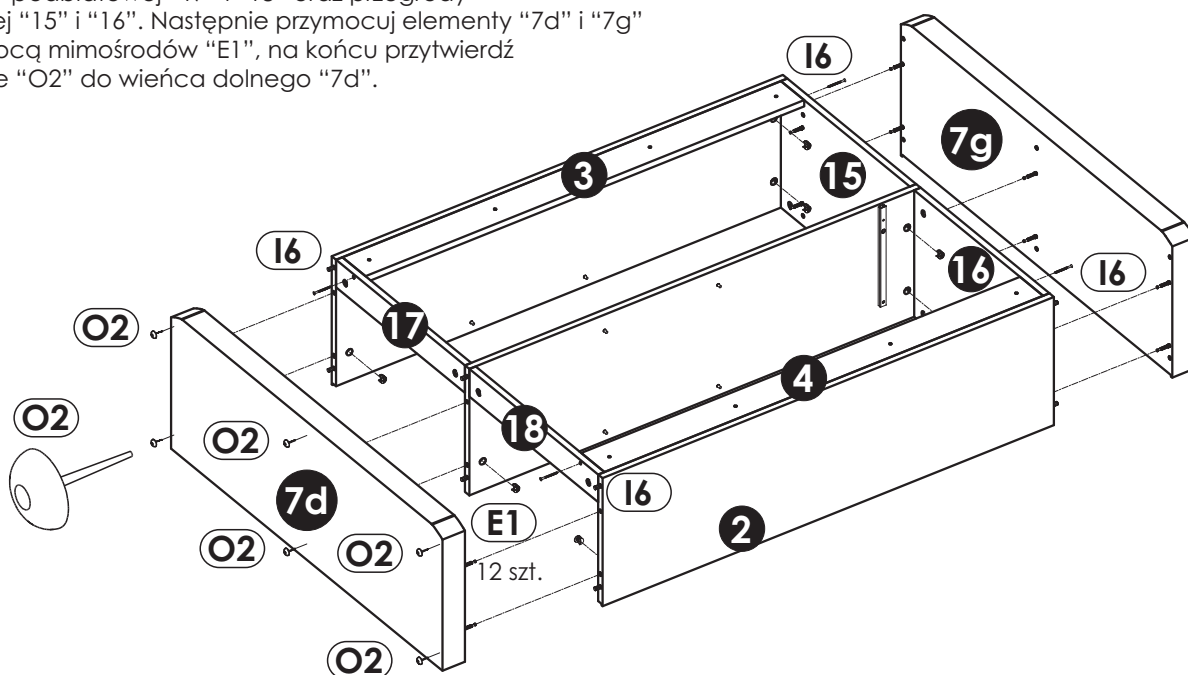
Uwaga!

Zasada montażu patrz strona 4.



11 ▶

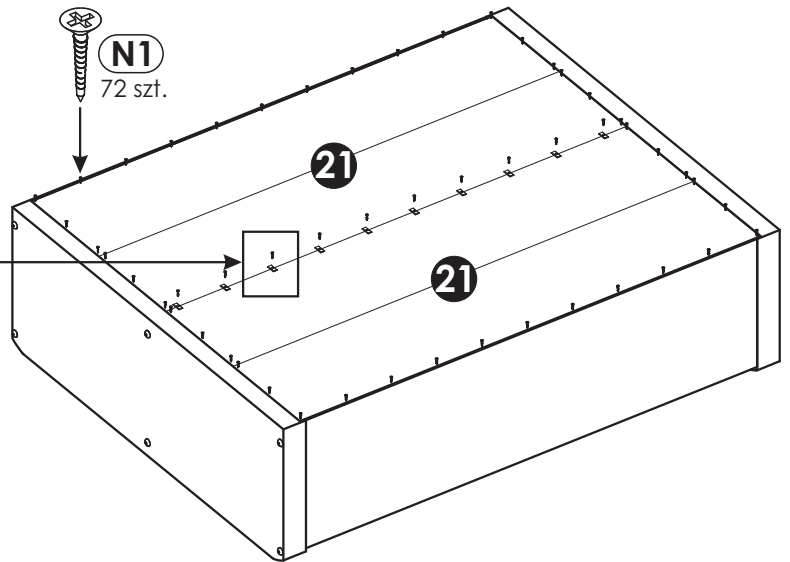
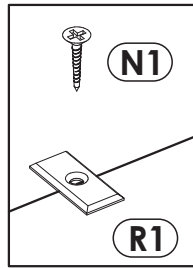
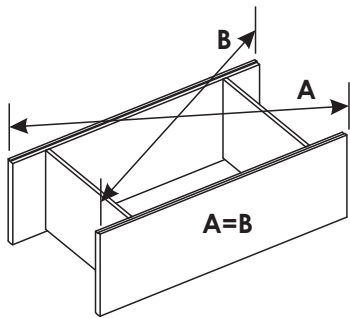
Przykręć 4 wkrętami "I6" listwę przednią drzwi "3" i "4" do listwy podbłatowej "17" i "18" oraz przegrody poziomej "15" i "16". Następnie przymocuj elementy "7d" i "7g" za pomocą mimośrów "E1", na końcu przytwierdź ślizgacze "O2" do wieńca dolnego "7d".



12▶

Uwaga!

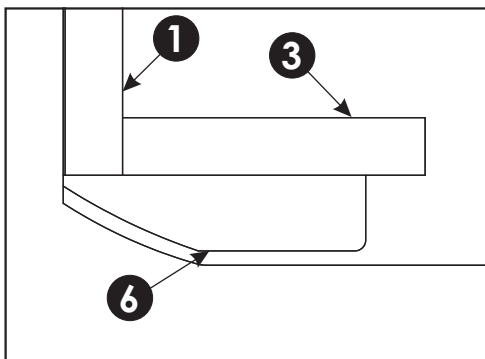
Przed przybiciem ściany tylnej sprawdź przekątną bryły (A=B).



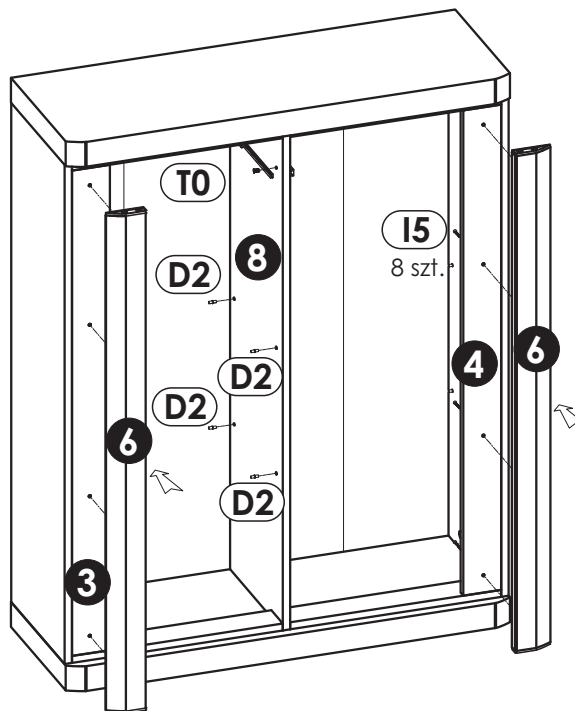
13▶

Przez otwory przelotowe znajdujące się w listwach przednich "3", "4" przykręć listwę ozdobną "6" za pomocą 8 szt. wkrętów "15" (szkic 13.1. widok z góry, pokazuje położenie listwy ozdobnej w stosunku do boku i listwy przedniej).

Do przegrody "8" przykręć prowadnice "T0" oraz wbij podpórki "D2".

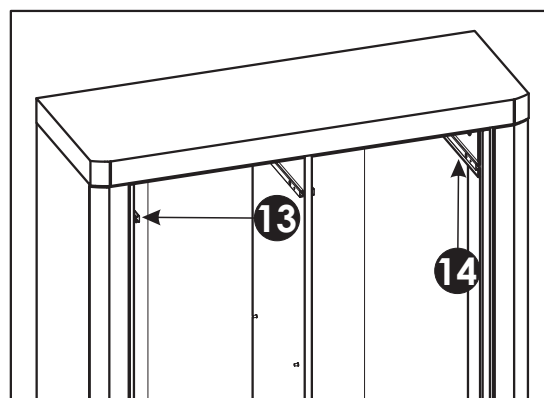


Szkic 13.1.



14▶

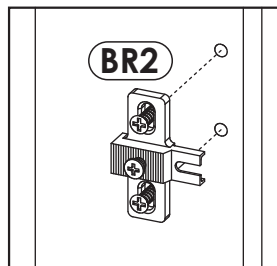
Za pomocą mimośrodków "E1" przymocuj do przegrody podblatowej "15" i "16" przegrody szufladowe "13", "14" (patrz szkic 14.1).



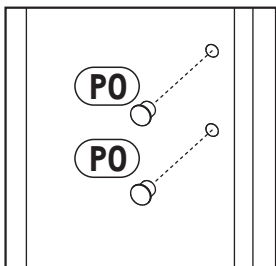
Szkic 14.1.

15 ▶

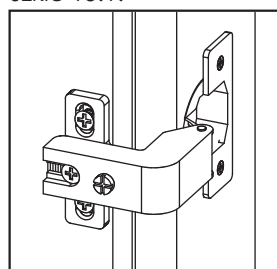
Przykręć prowadniki zawiasu "BR2" do listwy drzwi "3" i "4" (szkic 15.1.) Przykręć uchwyt "H1" patrz strona 5. Zamocuj drzwi "5" patrz szkic 15.3. Wyreguluj zawiasy aby uzyskać jednakowe szczeliny w drzwiach (patrz szkic).



Szkic 15.1.

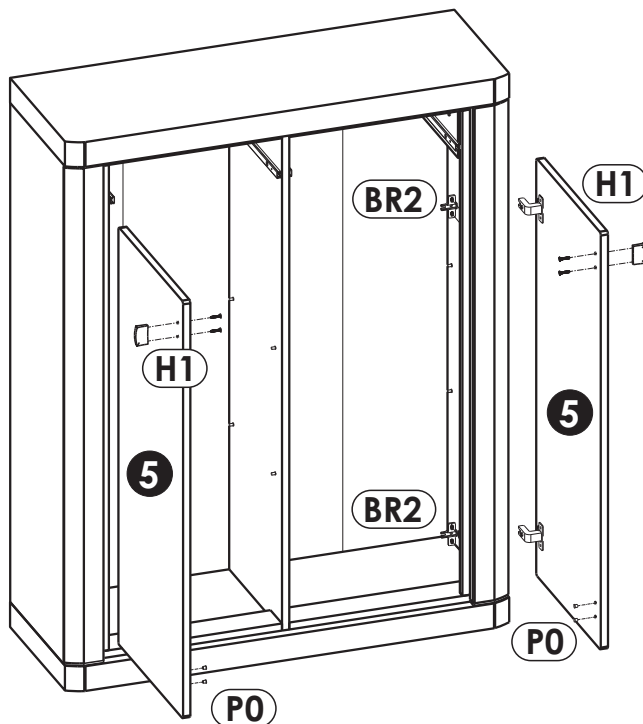


Szkic 15.2.



Szkic 15.3.

W celu przykręcenia uchwytów należy od strony wewnętrznej przewiercić na wylot odpowiednie otwory wiertłem fi 5. W pozostałe nieprzelotowe otwory umieścić zaślepkę "PO" (szkic 15.2).

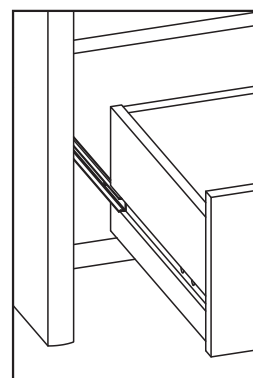
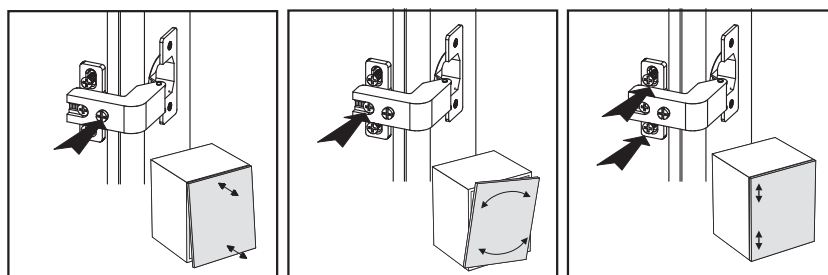


16 ▶

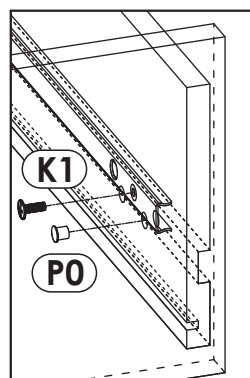
Natóż półki "19" na podpórki "D2".

Zamontuj szuflady.

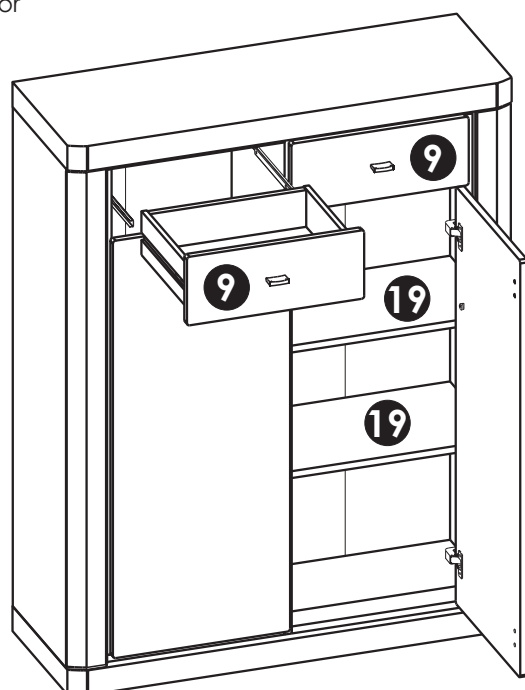
Wysuń prowadnicę "T0" i nasuń na nią boczek szuflady według szkicu 16.1. Dosuń szufladę na prowadnicę tak, aby można było przykręcić wkręt "K1" przez otwór znajdujący się w boczku szuflady, w drugi otwór wciśnij zaślepkę "PO" (patrz szkic 16.2.)



Szkic 16.1.



Szkic 16.2.



17 ▶

Na widoczne mimośrodki "E1" wcisnąć zaślepkę "E0".

