

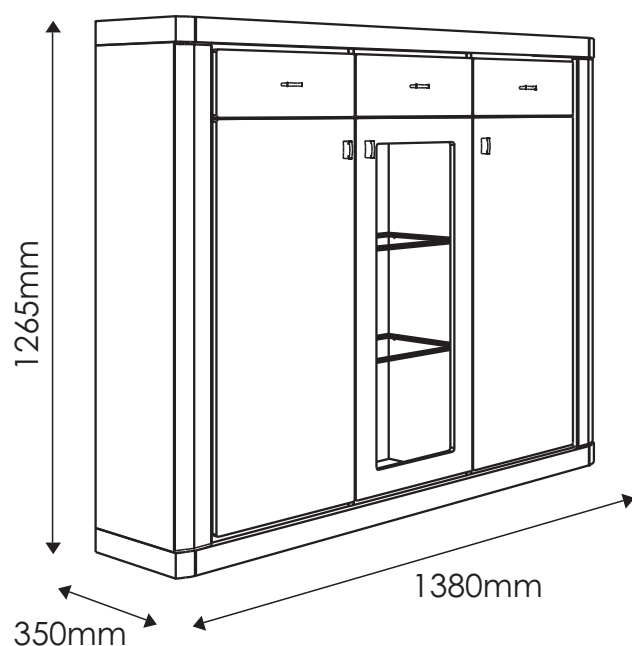
# VENTI

## TYP 30 - Komoda 3D - 3S

Indeks wyrobu: PRO-001-3001

Data : 30-03-2009

MEBLE *Wójcik*



### Producent:

Wójcik Fabryka Mebli Spółka z o. o.  
ul. Mazurska 45  
82-300 Elbląg  
e-mail: [handlowy@meblewojcik.pl](mailto:handlowy@meblewojcik.pl)


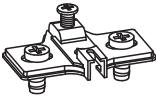


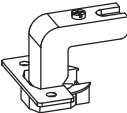






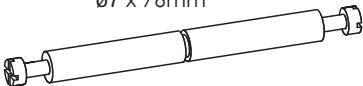





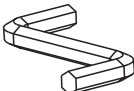



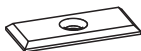

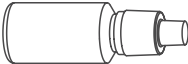

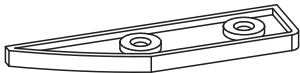
W razie braku lub uszkodzenia jakiegś części najszybszym sposobem złożenia reklamacji jest kontakt z lokalnym dystrybutorem u którego towar został zakupiony.

Do złożenia reklamacji koniecznym będzie podanie następujących danych:

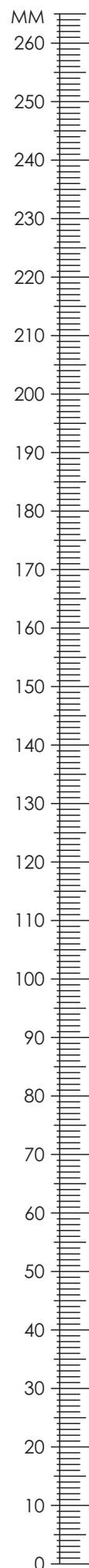
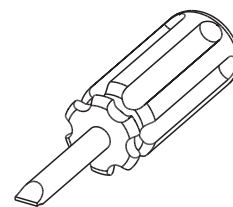
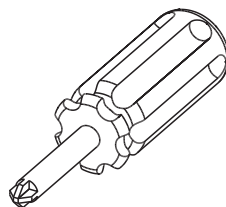
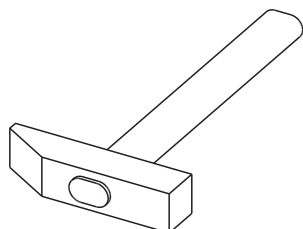
- indeks wyrobu (xxx-xxx-xxxx);
- data instrukcji z pierwszej strony;
- numer elementu lub okucia;
- ilość brakujących elementów lub okuć;
- kolor wyrobu (umieszczony na zewnętrznym opakowaniu wyrobu);
- dowód zakupu wyrobu;
- Twoje dane kontaktowe.

Proszę sprawdzić kompletność okuć przed montażem.  
Upewnij się, że używasz odpowiednie elementy.

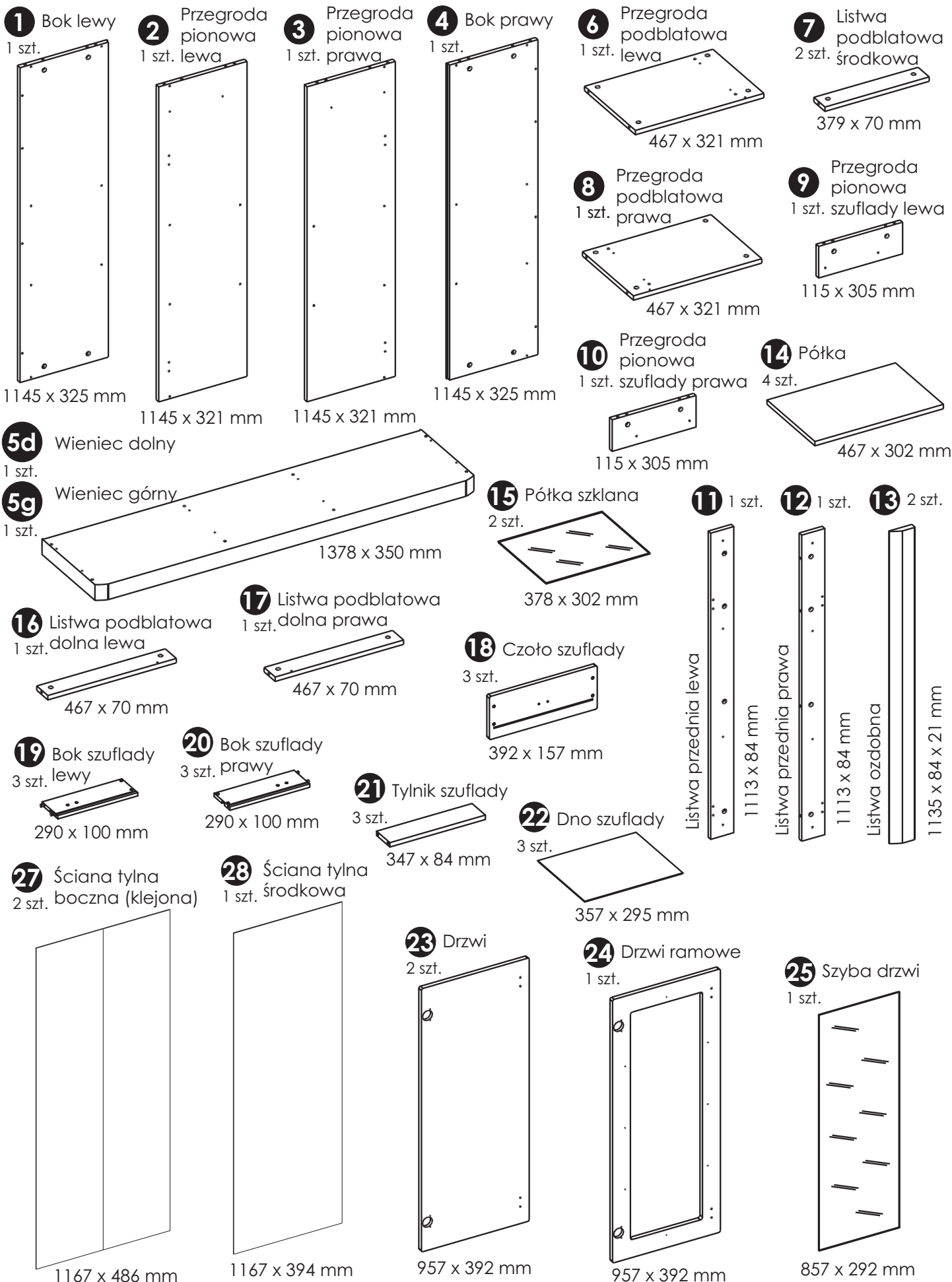
## Okucia znajdujące się w paczce.

<b>A1</b> 32 szt. Kołek - $\varnothing 8 \times 35\text{mm}$ 	<b>B0</b> 2 szt. Prowadnik do zawiasu 	<b>B2</b> 2 szt. Zawias półodgięty 
<b>BR2</b> 4 szt. Prowadnik do zawiasu 	<b>BR3</b> 4 szt. Zawias równ. łamany 	<b>C1</b> 12 szt. Wkręt EURO 4 x 13mm 
<b>C2</b> 12 szt. Wkręt EURO 5 x 13mm 	<b>D2</b> 24 szt. Podpórka półki 	<b>E0</b> 44 szt. Zaślepka (do E1) 
<b>E1</b> 44 szt. Mimośród - $\varnothing 15 \times 12\text{mm}$ 	<b>F1</b> 36 szt. Trzpień - $\varnothing 6 \times 34\text{mm}$ 	<b>F4</b> 4 szt. Trzpień dwuzaczepowy $\varnothing 7 \times 76\text{mm}$ 
<b>H1</b> 6 szt. Uchwyt 	<b>I5</b> 8 szt. Wkręt US 3,5 x 30mm 	<b>I6</b> 4 szt. Wkręt US 3,5 x 40mm 
<b>K1</b> 6 szt. Wkręt M4 x 8mm 	<b>K3</b> 12 szt. Wkręt M4 x 22mm 	<b>M</b> 1 szt. Klucz imbusowy 
<b>N1</b> 80 szt. Wkręt US 3 x 16mm 	<b>O2</b> 8 szt. Ślizgacz z gwoździem 	<b>P0</b> 16 szt. Zaślepka - $\varnothing 5$ 
<b>R1</b> 20 szt. Płytką łącznikowa 	<b>R2</b> 8 szt. Zacisk szyby 	<b>S</b> 1 szt. Klej 
<b>TO</b> 6 szt. Prowadnica kulkowa L-250 	<b>Z3</b> 4 szt. Profil listwy 84x21 	<b>Uwaga !!!</b> Okucia trzymać z dala od dzieci.

## Potrzebne narzędzia.

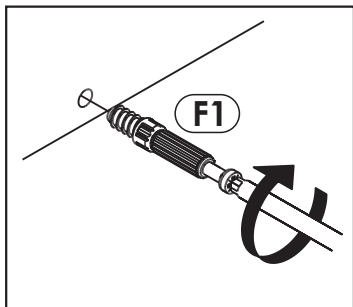


# Elementy znajdujące się w paczkach.

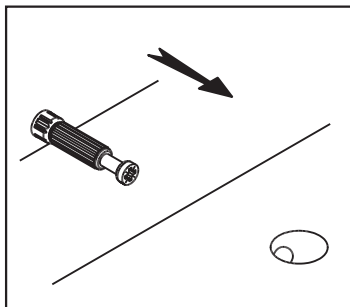


# Zasada mimośrodowego i trzpienia.

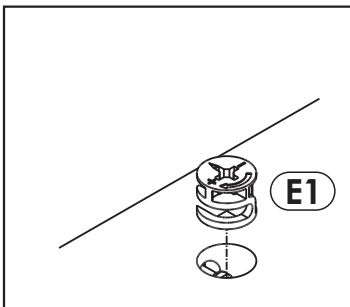
**Krok 1:**  
Wkręć trzpień w element drewniany.



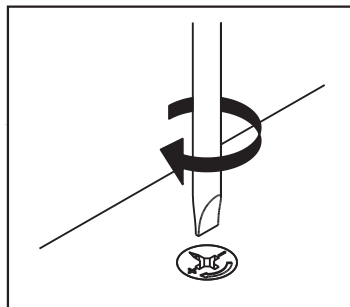
**Krok 2:**  
Dosuń element drewniany z trzpieniem do odpowiadającego mu elementu.



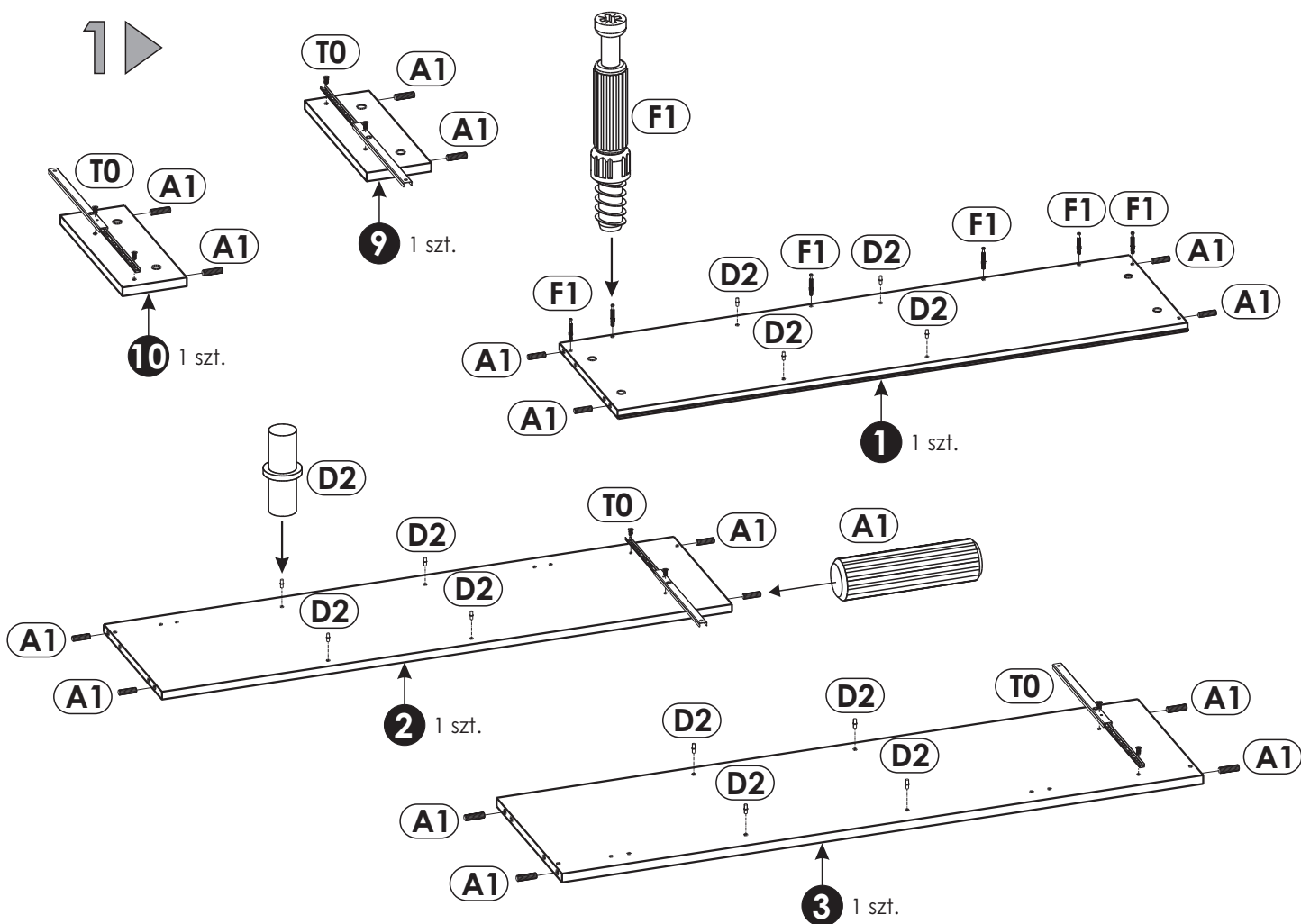
**Krok 3:**  
Wciśnij mimośród w otwór, w którym wystaje trzpień.



**Krok 4:**  
Śrubokrętem lub kluczem imbusowym obróć mimośród w prawo.

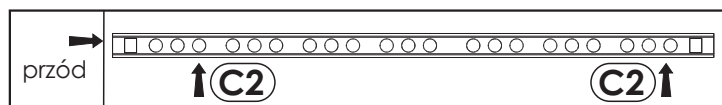


## Schemat składania.

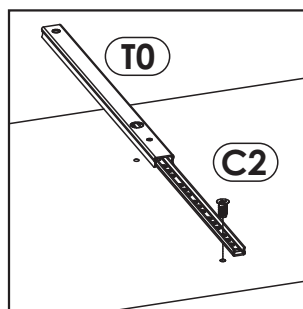


### Uwaga!

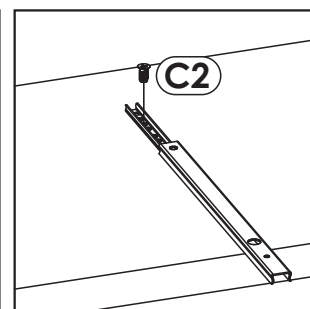
Przyłożyć prowadnicę "T0" w odpowiadające jej miejsce. Przykręcić najpierw jeden wkręt "C2" zgodnie ze szkicem 1.1. oraz 1.3.. Następnie przesunąć prowadnicę tak aby była możliwość wkręcenia drugiego wkrętu "C2" z tyłu prowadnicy szkic 1.2..



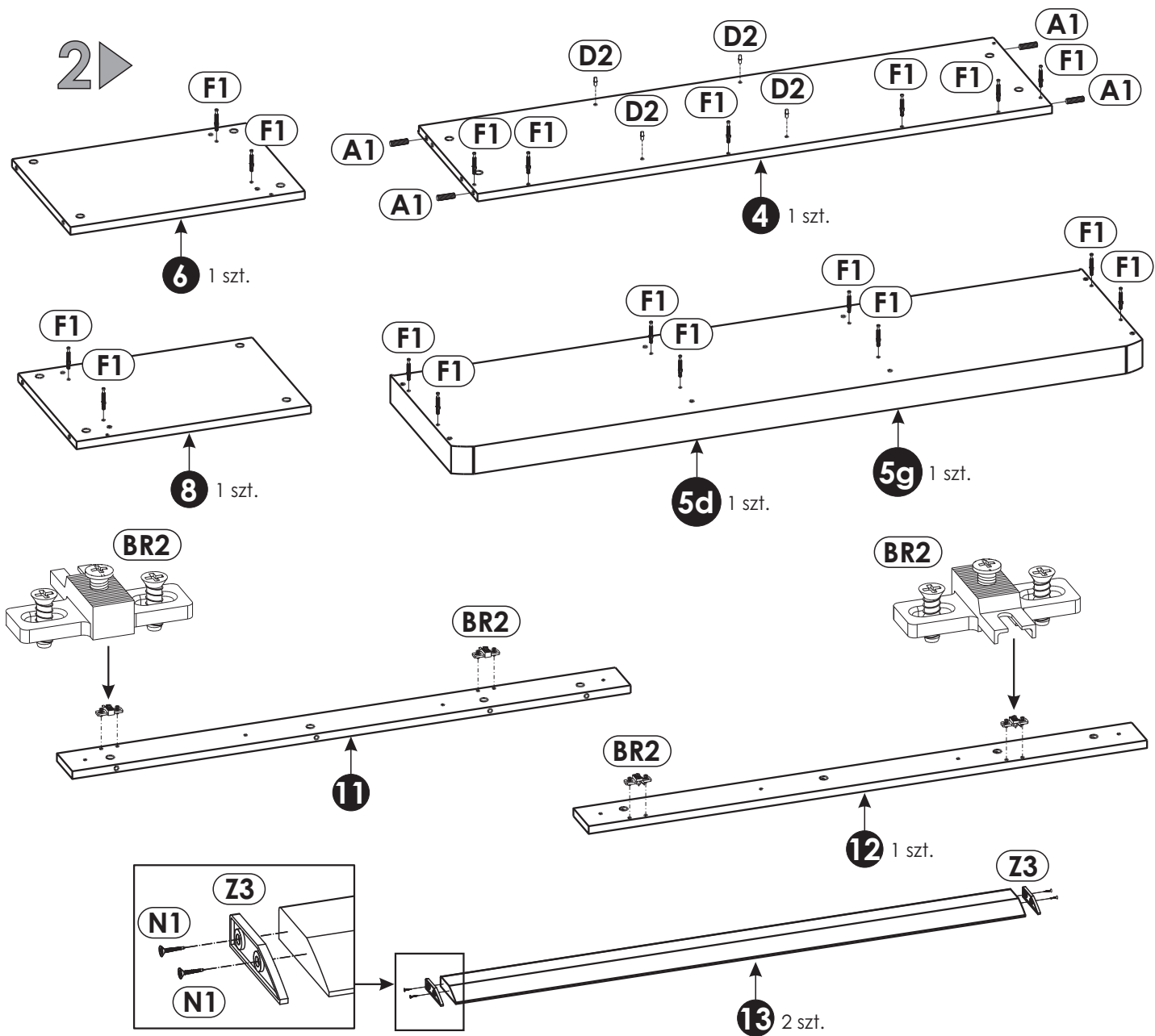
Szkic 1.3.



Szkic 1.1.



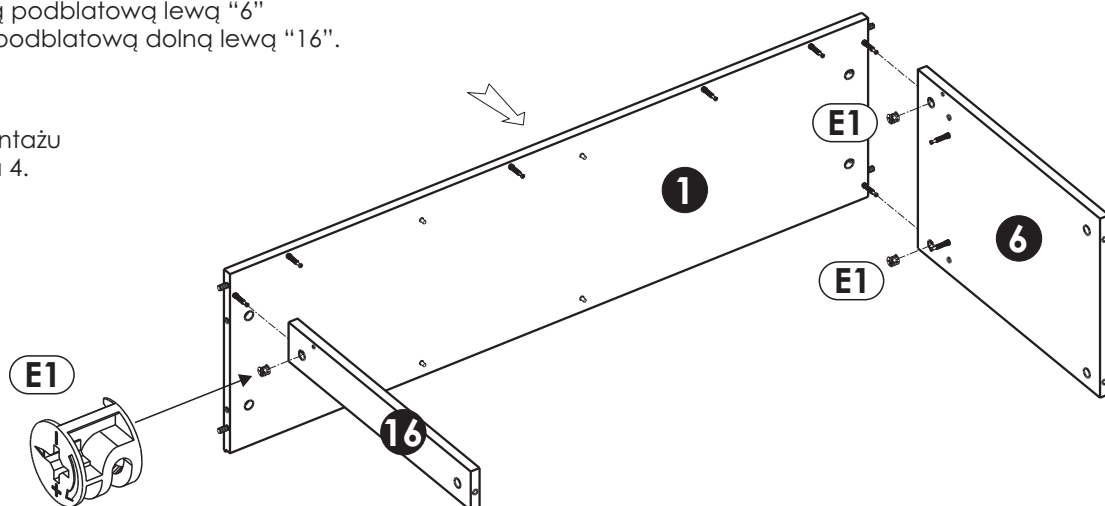
Szkic 1.2.



### 3 ▶

Połącz za pomocą 3 mimośrodków "E1" bok lewy "1" z przegrodą podblatową lewą "6" oraz listwą podblatową dolną lewą "16".

**Uwaga!**  
Zasada montażu patrz strona 4.

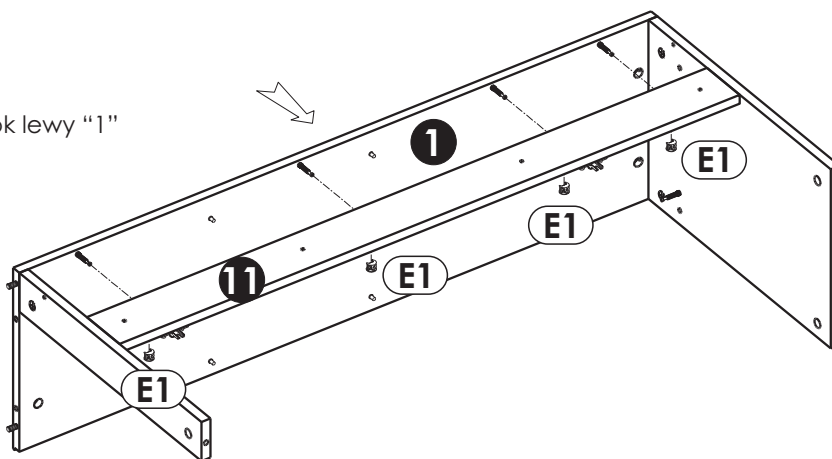


4▶

Połącz za pomocą 4 mimośrodków "E1" bok lewy "1" z listwą przednią lewą "11".

**Uwaga!**

Zasada montażu patrz strona 4.

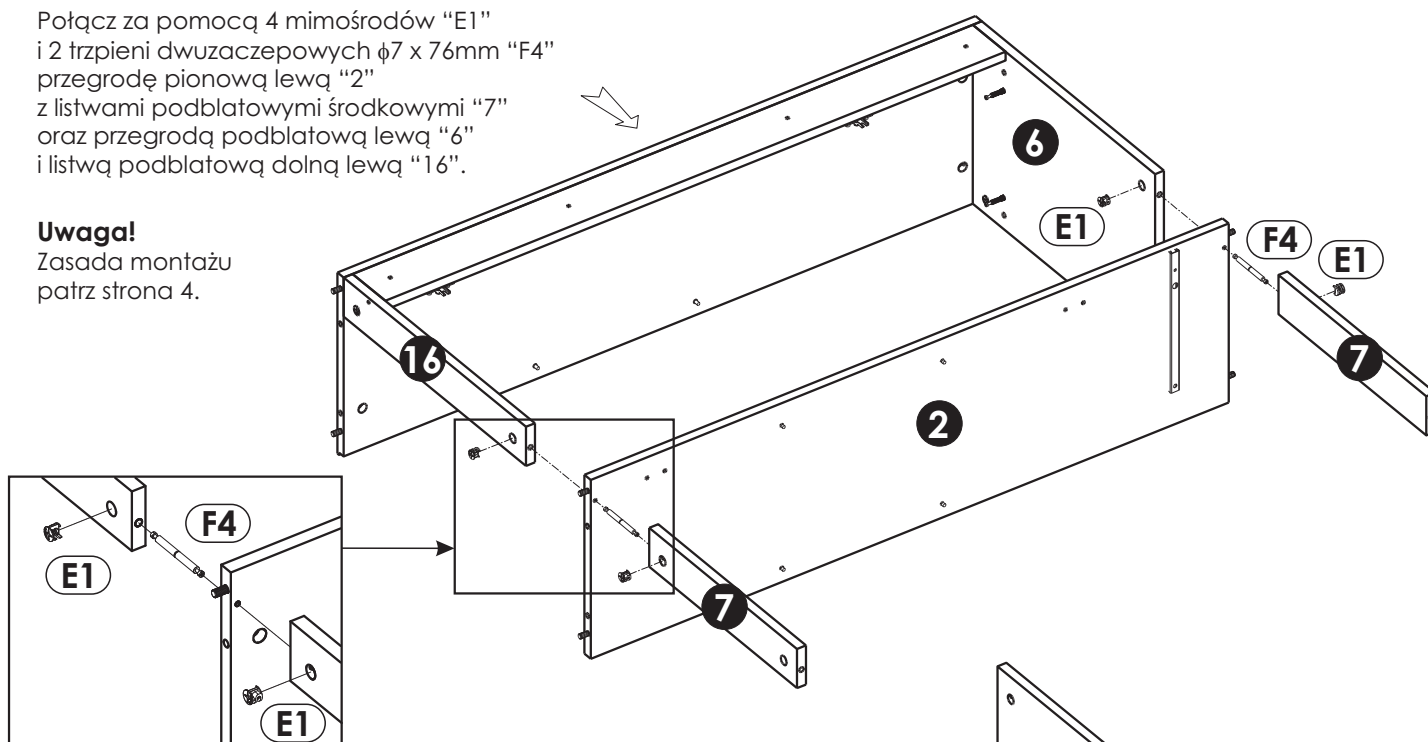


5▶

Połącz za pomocą 4 mimośrodków "E1" i 2 trzpieni dwuzaczepowych  $\phi 7 \times 76\text{mm}$  "F4" przegrodę pionową lewą "2" z listwami podblatowymi środkowymi "7" oraz przegrodą podblatową lewą "6" i listwą podblatową dolną lewą "16".

**Uwaga!**

Zasada montażu patrz strona 4.

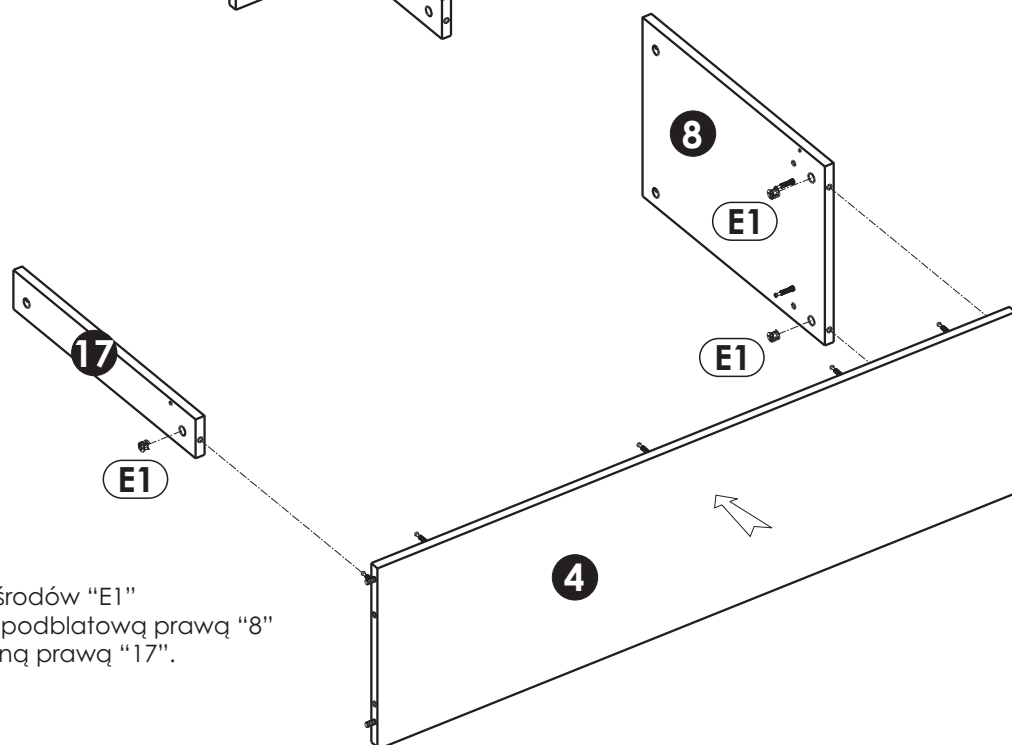


6▶

**Uwaga!**

Zasada montażu patrz strona 4.

Połącz za pomocą 3 mimośrodków "E1" bok prawy "4" z przegrodą podblatową prawą "8" oraz listwą podblatową dolną prawą "17".

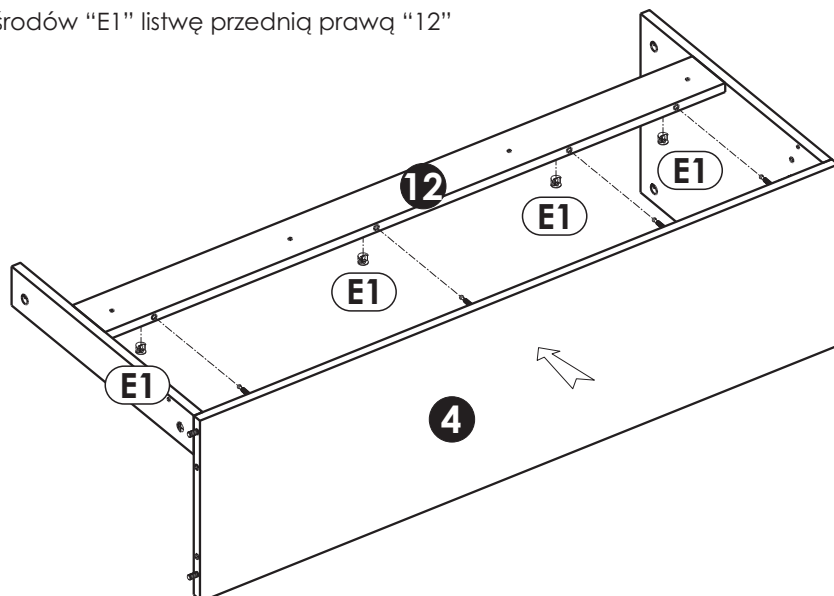


7 ▶

Połącz za pomocą 4 mimośrów "E1" listwę przednią prawą "12" do boku prawego "4".

**Uwaga!**

Zasada montażu patrz strona 4.

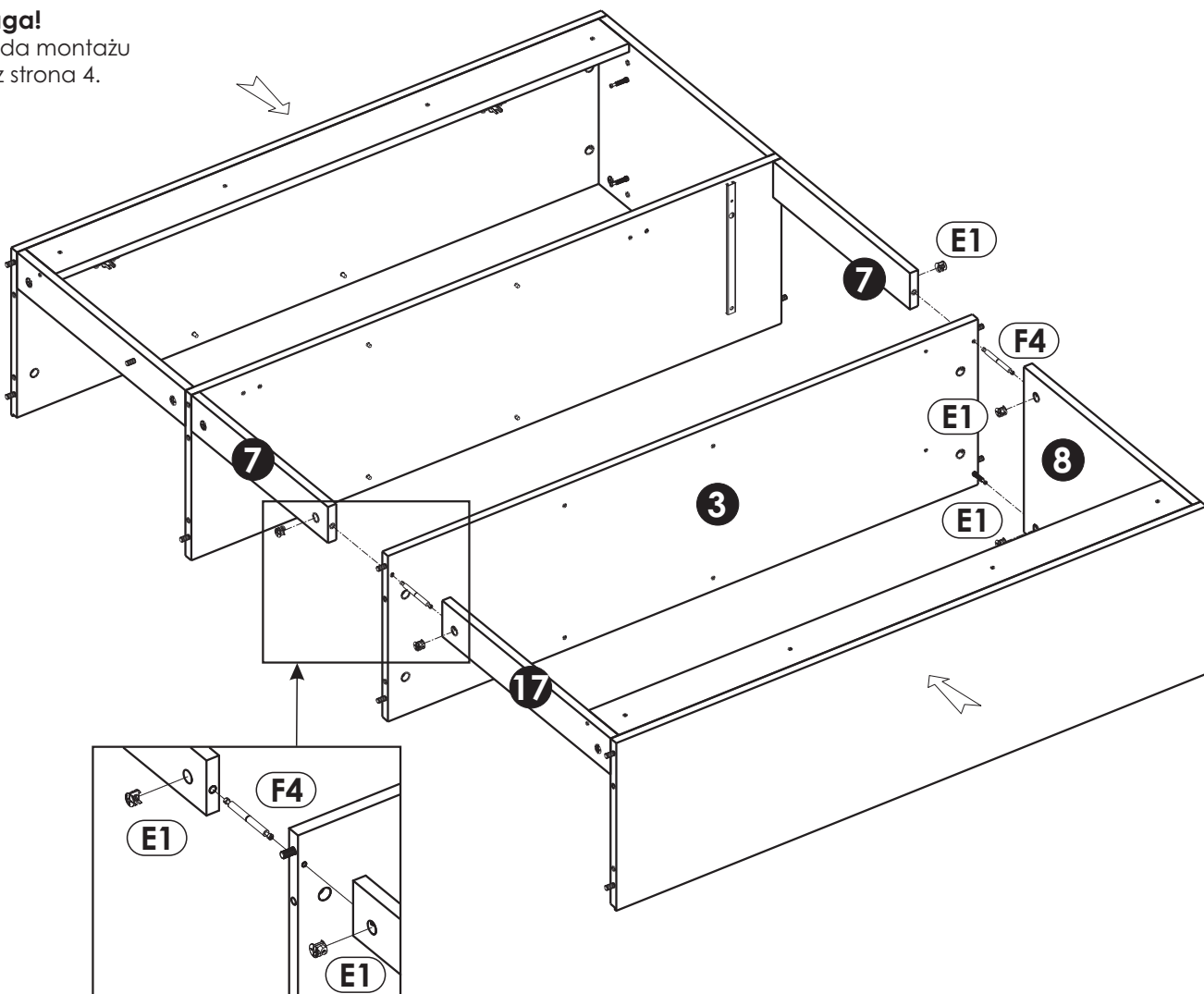


8 ▶

Połącz za pomocą 5 mimośrów "E1" oraz 2 trzpieni dwuzaczepowych  $\phi 7 \times 76\text{mm}$  "F4" przegrodę pionową prawą "3" z przegrodą podbłatową prawą "8", z listwami podbłatowymi środkowymi "7" i listwą podbłatową dolną prawą "17".

**Uwaga!**

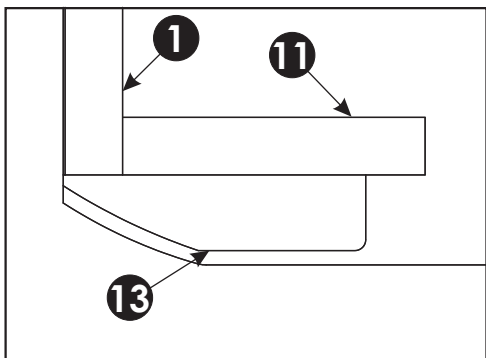
Zasada montażu patrz strona 4.



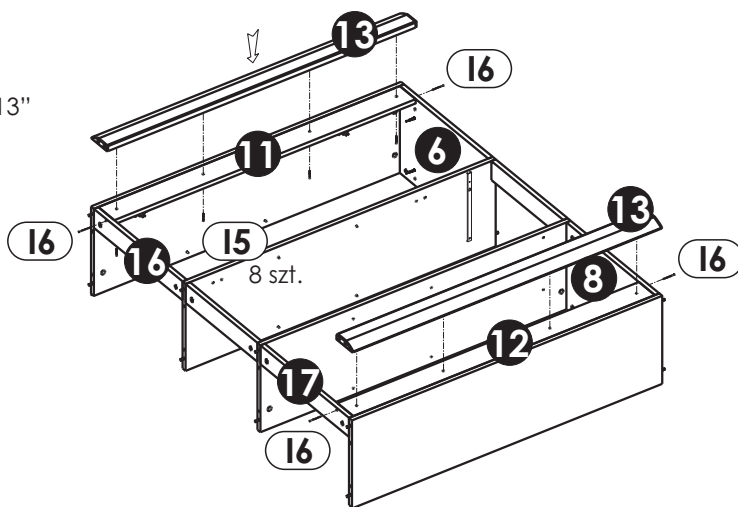
# 9 ▶

Przykręć 4 wkrętami "16" listwę przednią "11" i "12" do przegród podblatowych "6" i "8" oraz do listwy podblatowej "16" i "17".

Przez otwory przelotowe znajdujące się w listwach przednich "11" oraz "12" przykręć listwy ozdobne "13" za pomocą 8 wkrętów "15" (szkic 9.1. widok z góry, pokazuje położenie listwy ozdobnej w stosunku do boku i listwy przedniej).

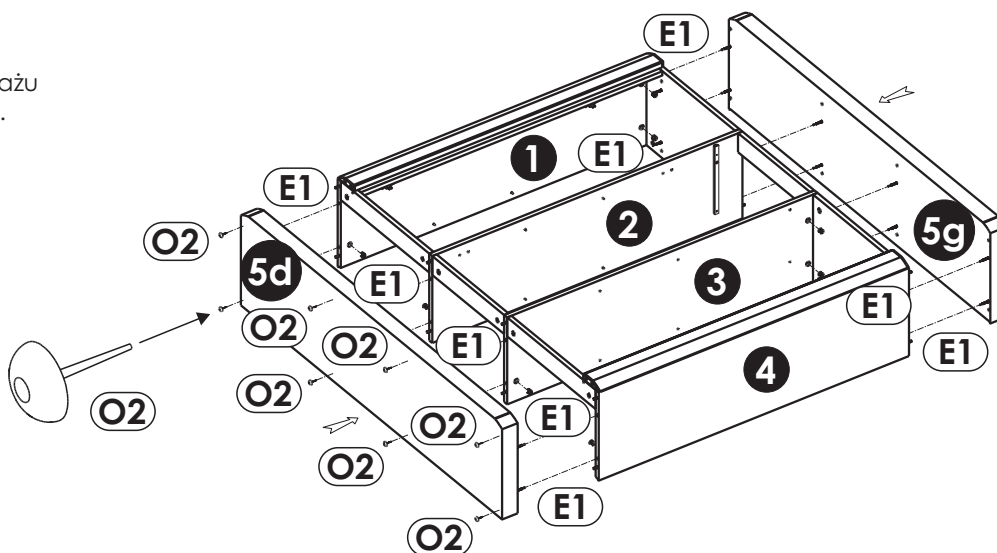


Szkic 9.1.



# 10 ▶

Zasada montażu patrz strona 4.

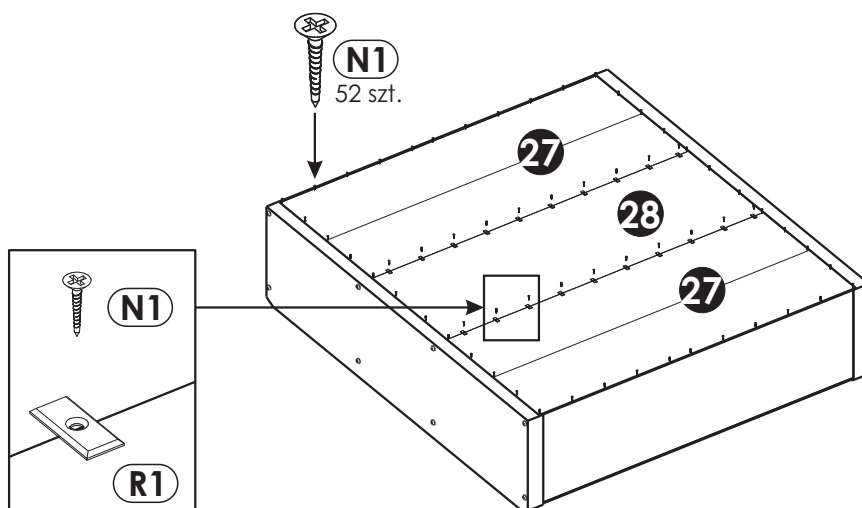
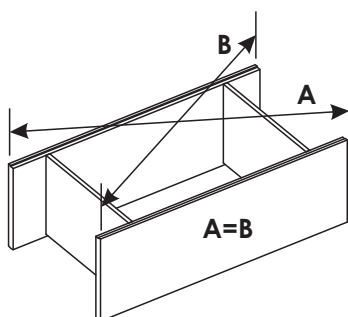


# 11 ▶

## Uwaga!

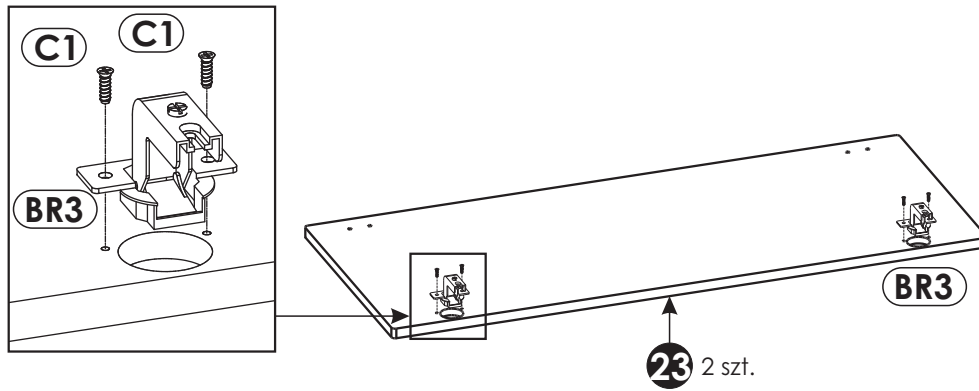
Przed przybiciem ściany tylnej sprawdź przekątną bryły (A=B)

**Ważne!** Pozostaw 20 wkrętów "N1".

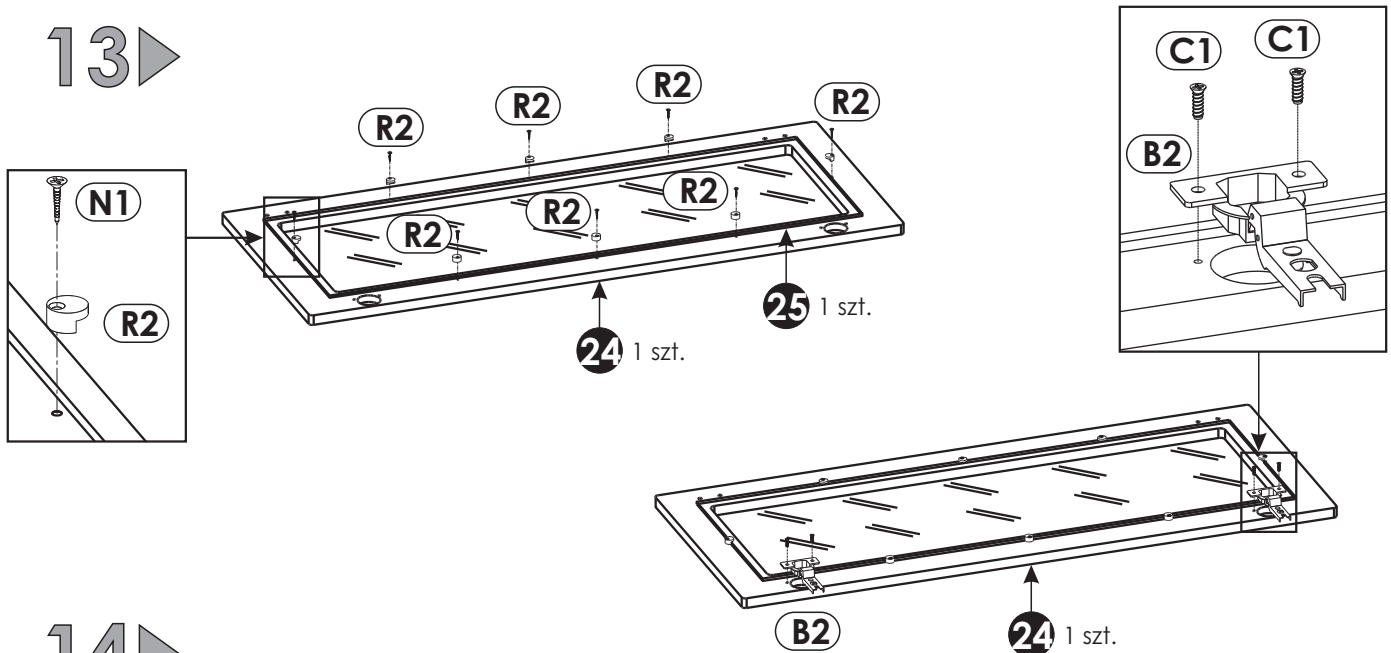




12▶



13▶

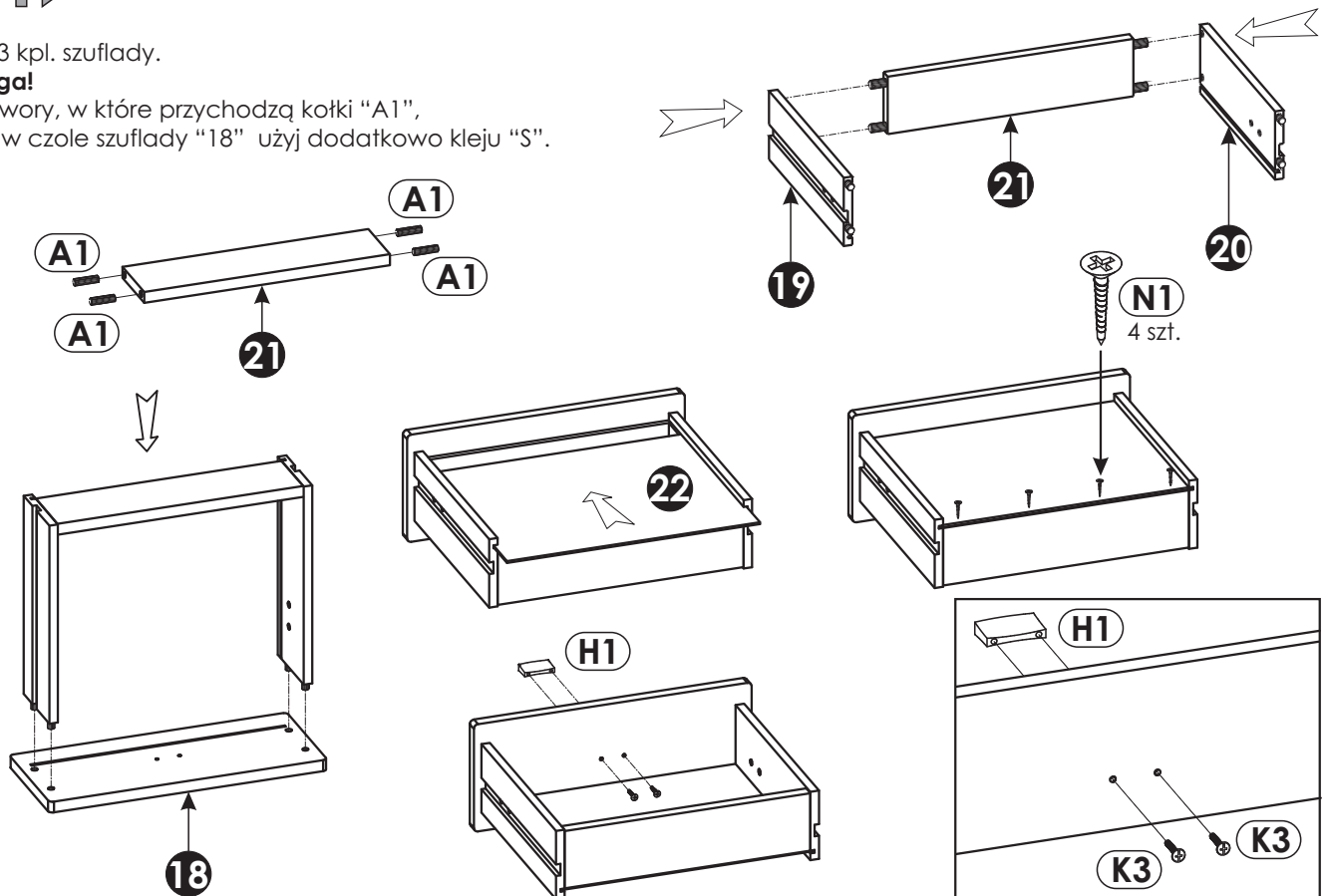


14▶

Złóż 3 kpl. szuflady.

**Uwaga!**

W otwory, w które przychodzą kątki "A1", oraz w czole szuflady "18" użyj dodatkowo kleju "S".



# 15▶

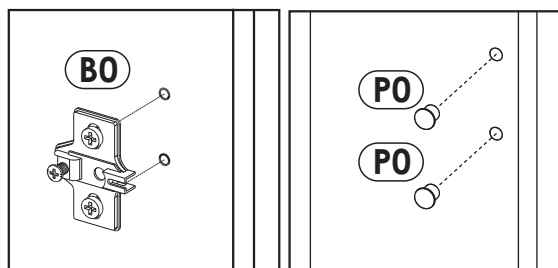
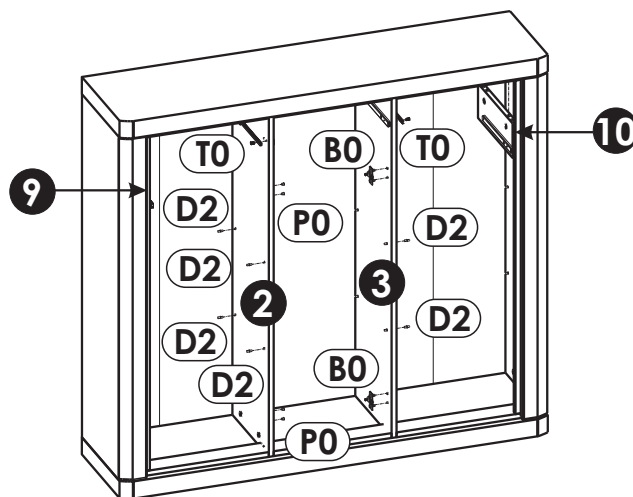
Przykręć prowadniki "B0" do przegrody "2" lub "3" w zależności od tego, na którą stronę chcesz aby otwierały się drzwi (szkic 15.1.).

Do drugiej z przegród w otwory włóż zaślepki "P0" (szkic 15.2.).

Zamocuj przegrody szuflady "9" i "10".

W przegrody pionowe zamocuj prowadnice "T0" według schematu strona 4.

Włóż podpórki półki "D2".



Szkic 15.1.

Szkic 15.2.

# 16▶

Nałóż półki "14" oraz półki szklane "15" na podpórki "D2".

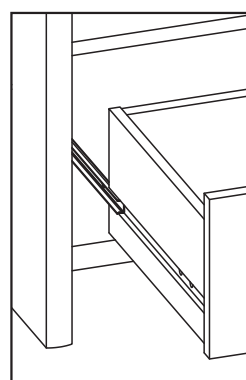
Zamocuj drzwi "23" - patrz szkic 16.3.

Wyreguluj zawiasy aby uzyskać jednakowe szczeliny w drzwiach (patrz szkic).

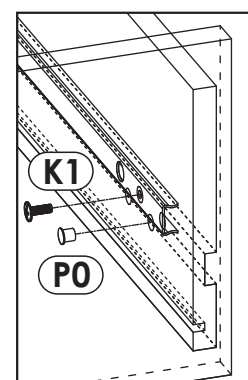
Zamontuj szuflady.

Wysuń prowadnice "T0" i nasuń na nią boczki szuflady według szkicu 16.1.

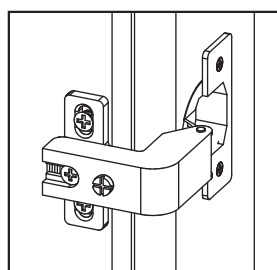
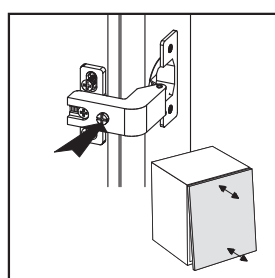
Dosuń szufladę na prowadnicę tak, aby można było przykręcić wkręt "K1" przez otwór znajdujący się w boczku szuflady, w drugi otwór wciśnij zaślepkę "P0" (patrz szkic 16.2.)



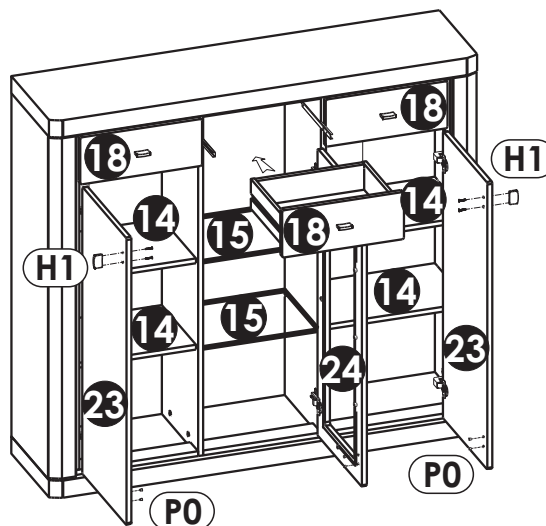
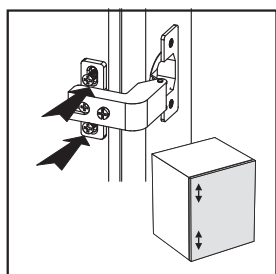
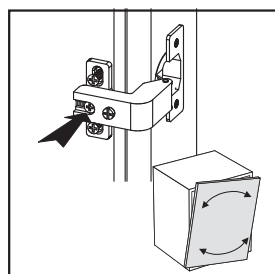
Szkic 16.1.



Szkic 16.2.



Szkic 16.3.



W celu przykręcenia uchwytów należy od strony wewnętrznej przewiercić na wylot odpowiednie otwory wiertłem fi 5. W pozostałe nieprzelotowe otwory umieścić zaślepkę "P0" (szkic 15.2).

# 17▶

Na widoczne mimośrodowo "E1" wciśnij zaślepkę "E0".

