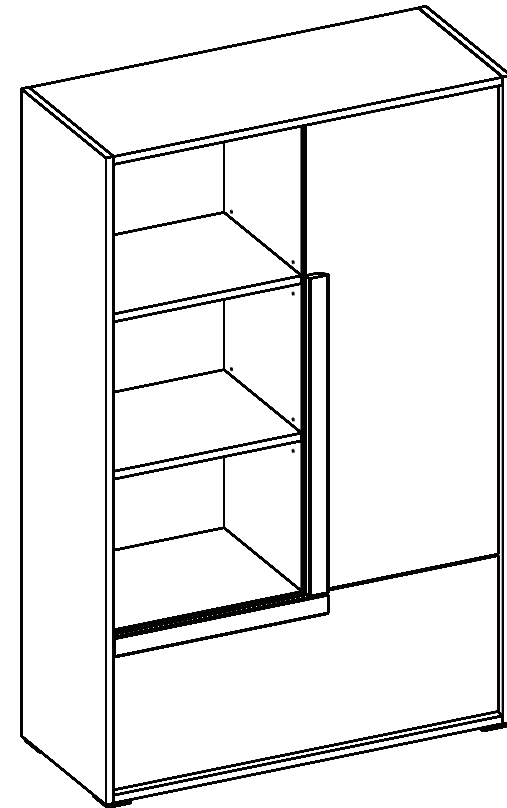
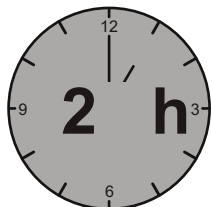
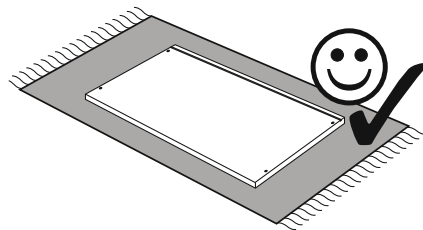
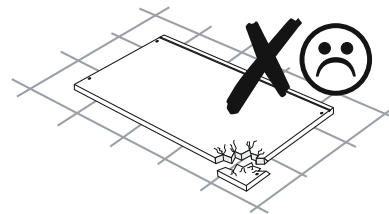
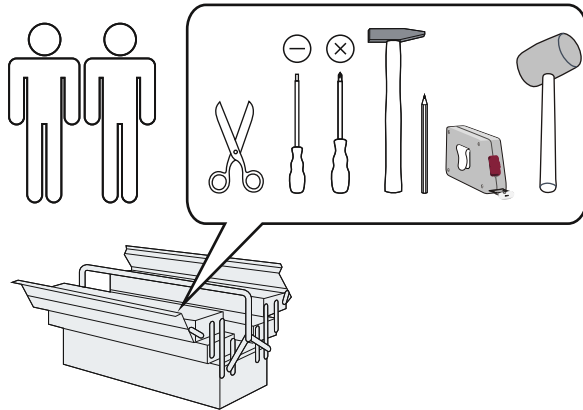




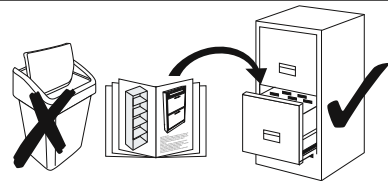
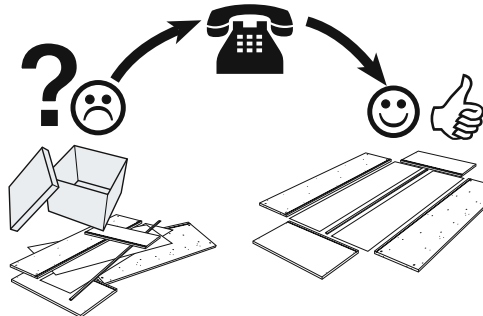
- (GB) Assembly instructions
- (DE) Montageanleitung
- (FR) Notice de montage
- (NL) Handleiding voor de montage
- (IT) Istruzioni di montaggio
- (HU) Szerelési útmutató
- (ES) Instrucciones de montaje
- (PL) Instrukcja montażu
- (CZ) Montážní návod
- (SK) Návod na montáž
- (HR) Montaže
- (TR) Montaj talimat
- (RO) Instrucțiuni de montaj
- (RU) Инструкция по монтажу



**Service • Assistenza • Dienstverlening • Serwis
Servis • Szerviz • Servicio • Услугивная Служба**

Name • Nom • Nome • Naam • Nazwa Jméno • Názov • Név • Denimire Nombre • Ime • Isin / Название	IKAR
Nr. • No. • Номер • Č. • Sz. • Ne	12 -- 10
Typ • Type • Tip • Típus / Тип / Tipo	12

shop • geschäft • boutique • sklep **magazín** •
negozió • bolt • tienda • obchod • **gázan** • magazin



L 34	h10	φ5x30	L 40	
T06 x2	T07 x2	D06 x8	W21 x2	K03 x1

L 28		φ8x30	
T01 x16	T02 x16	D01 x16	C01 x1

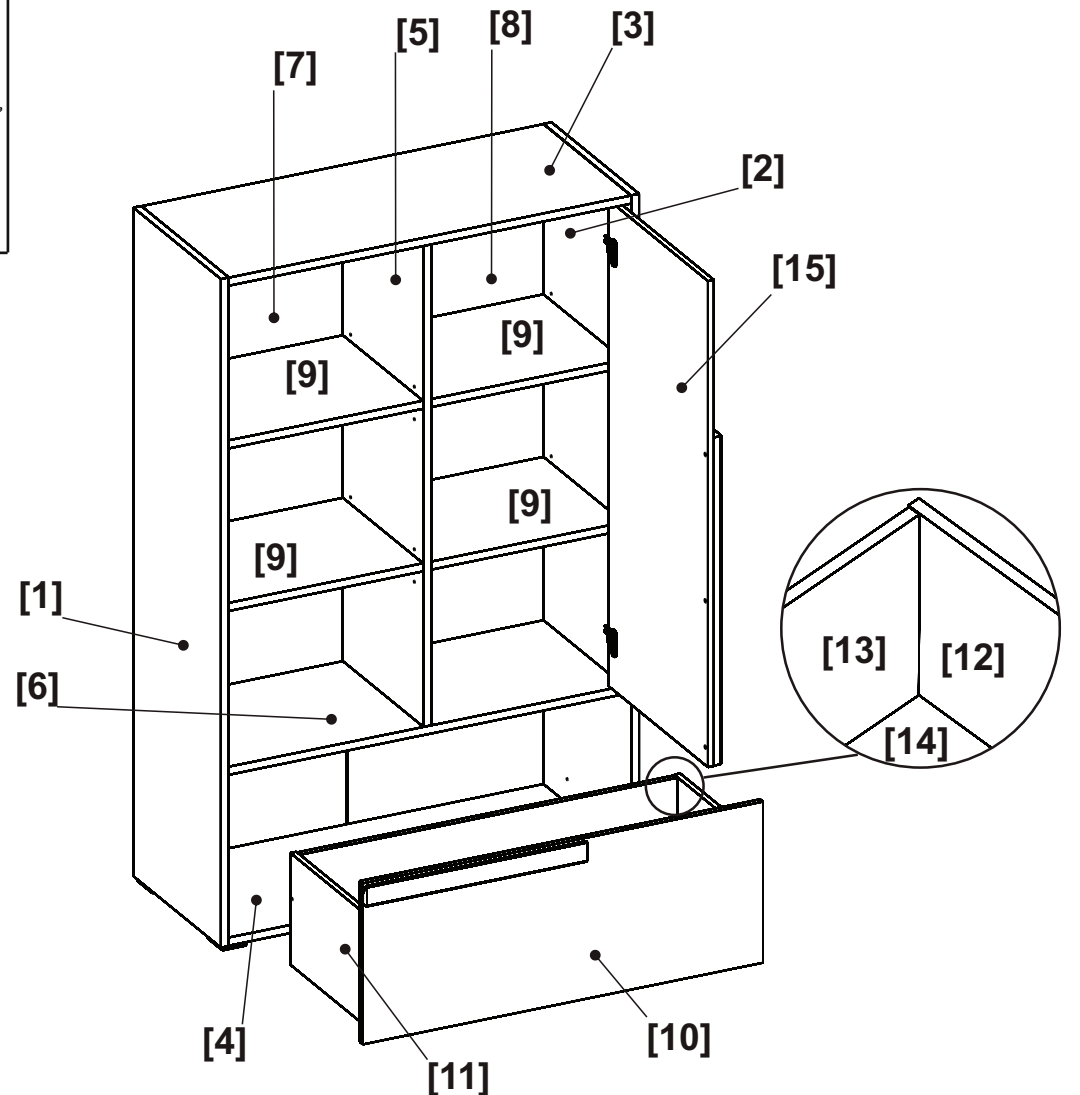
L-300	3x13	6,3x9,5	3,5x20
P07 x1	W14 x4	W23 x4	W04 x5

φ26	φ26 H0	6x13	3,5x10	
Z21 x2	Z22 x2	W13 x4	W24 x4	A02 x1

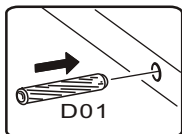
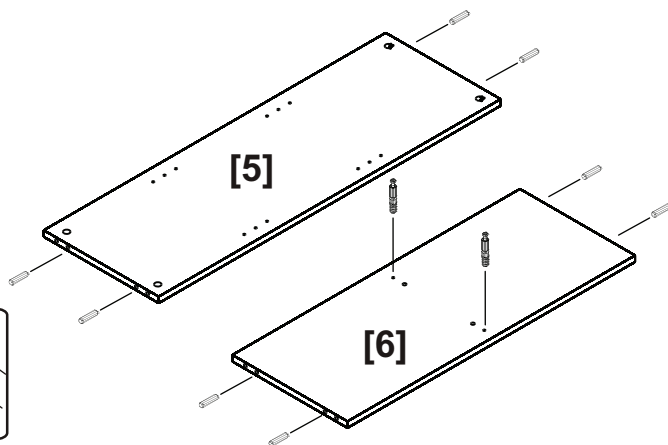
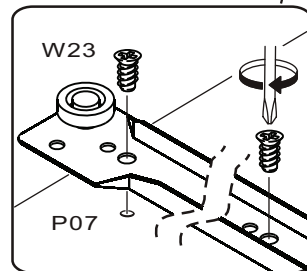
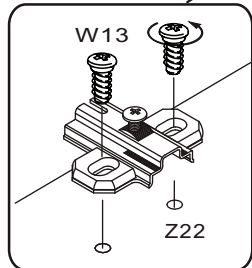
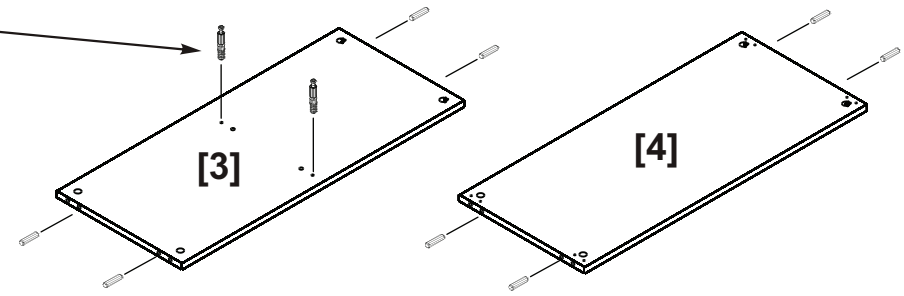
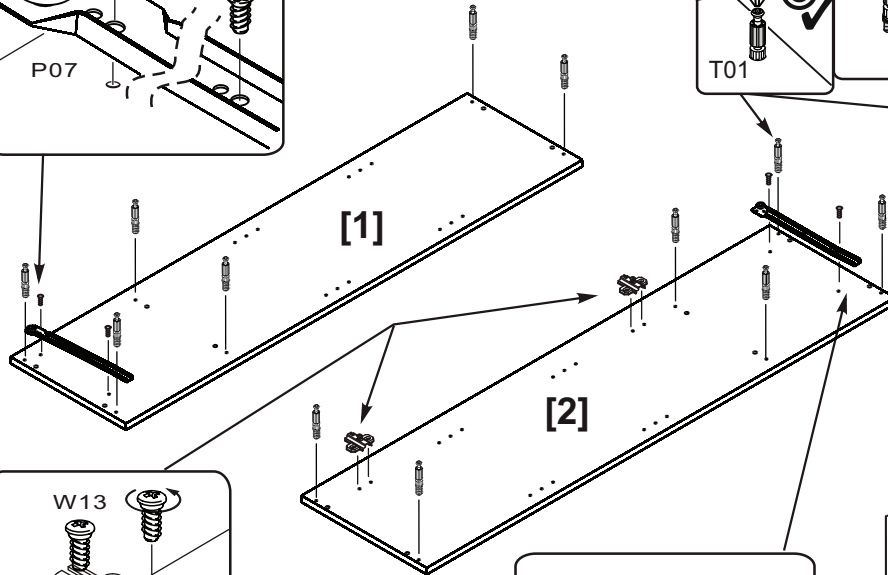
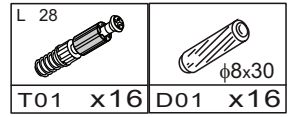
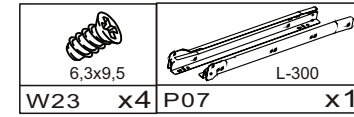
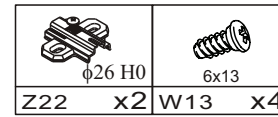
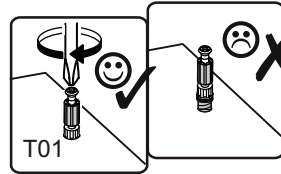
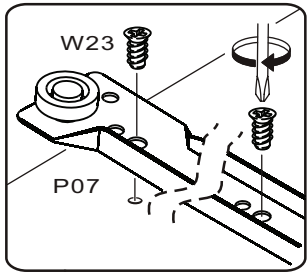
	4x20
S06 x4	W26 x8

E01 x16	G01 x45	G02 x1	M01 x2	B02 x7

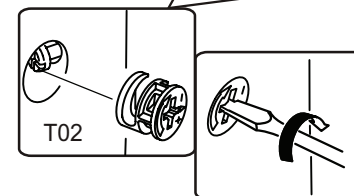
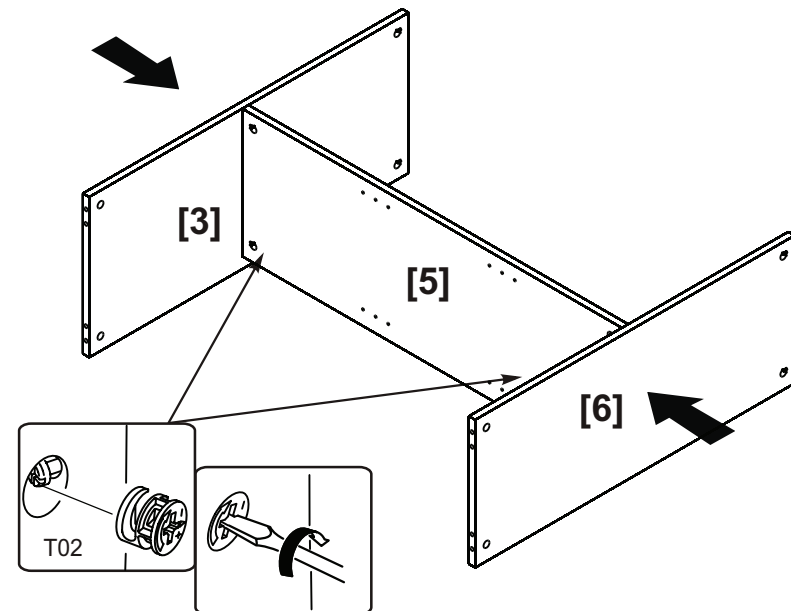
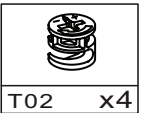
L443	L646	3,5x25
U3 x1	U4 x1	W01 x6



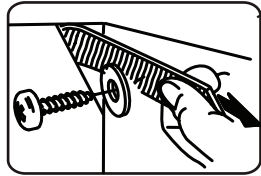
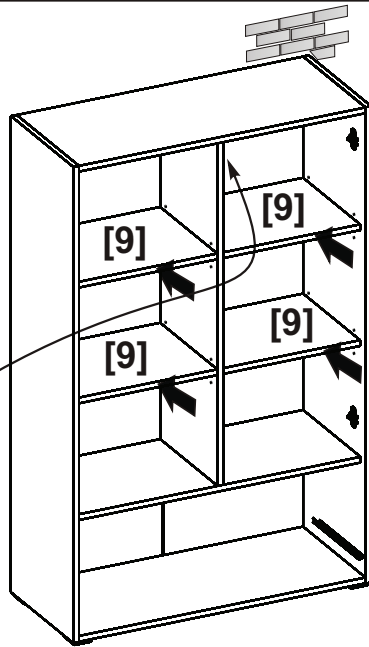
1



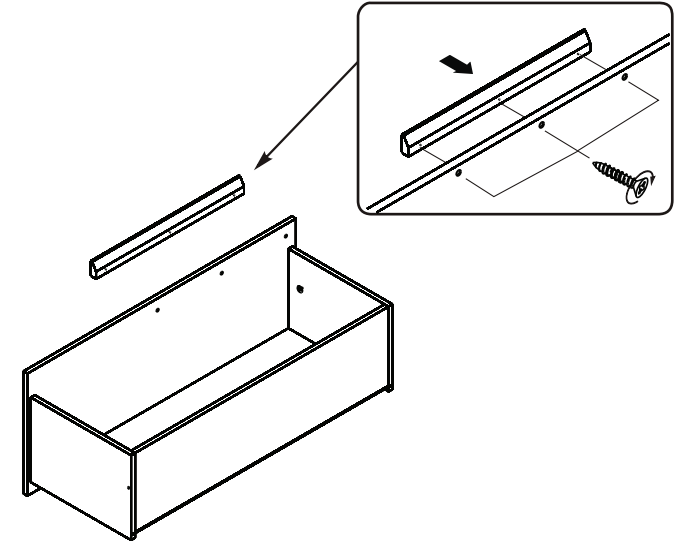
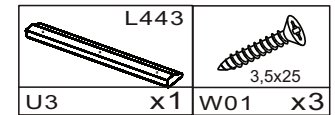
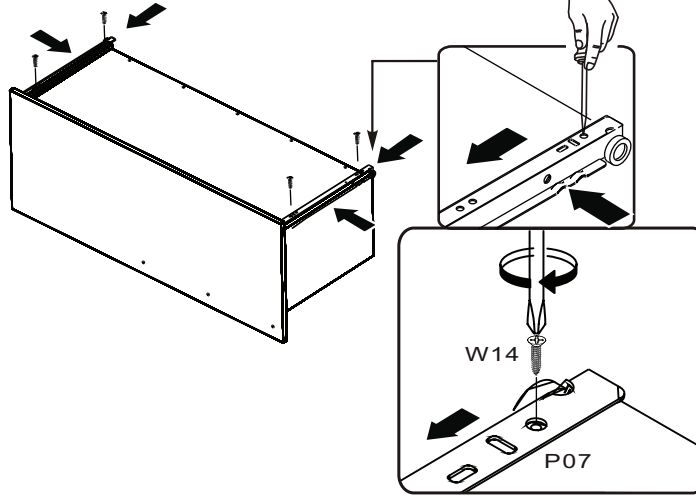
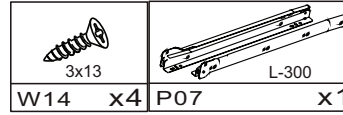
2



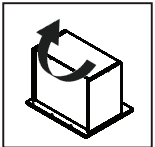
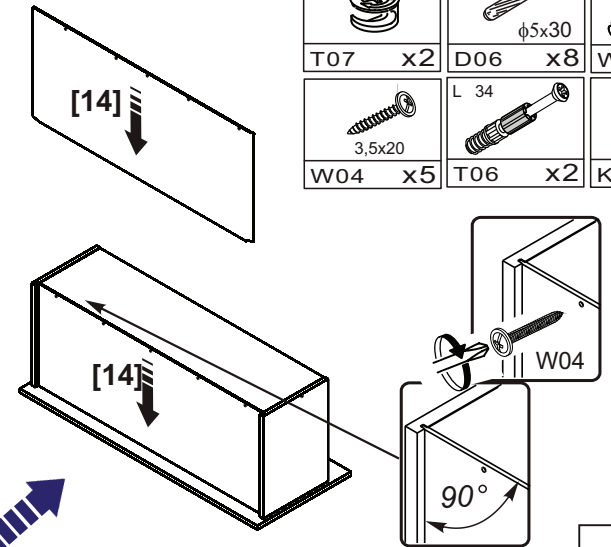
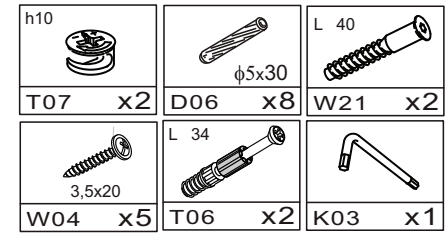
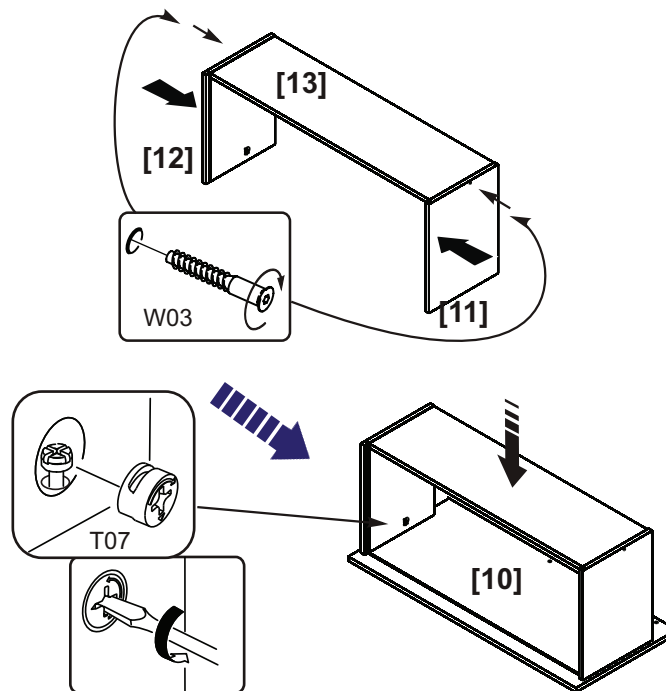
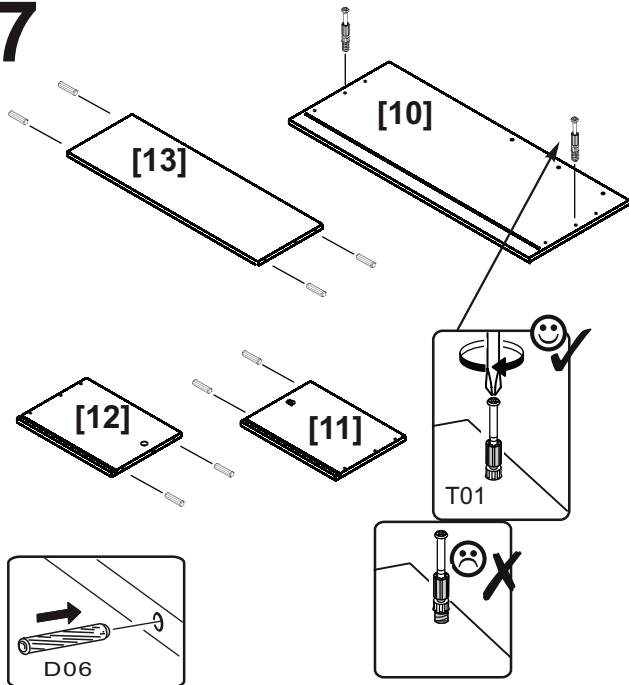
6



8



7



GB

Instructions for furniture maintenance

- The maintenance consists in regular cleaning the external and internal surfaces of furniture.
- Remove any stains or dirt regularly. The fresh stains are usually easier to remove completely.
- Materials and agents for maintenance:

RECOMMENDED : soft fabric cloths while using proper cleaning and maintenance agents (mildly commonly used foams and emulsions) however, before using any product it is advisable to do the test on the invisible surface with the agents designed for using for this type of material

UNACCEPTABLE : rough sponges, scratchers, detergents, chemical solvents, polishes powders containing abrasive materials and it is also inadvisable to soak furniture for a long time.

PL

Wskazówki na temat Konserwacji mebli

- Konserwacja polega na regularnym czyszczeniu zewnętrznych i wewnętrznych powierzchni mebla.
- Na świeże usuwaj płomy i zabrudzenia. Świeże plamy najczęściej łatwiej usuwać.
- Materiały i środki do konserwacji:

ZALECANE: ściereczki z miękkiej tkaniny z użyciem odpowiednich środków czyszczących - konserwujących (zaleca się stosowanie ogólnie dostępnych pianek i emulsji) jednak przed użyciem środków czyszczących - konserwujących zaleca się przeprowadzenie testu na powierzchni niewidocznej przeznaczonymi dla tego typu tworzywa

NIEDOPUSZCZALNE: twarde gąbki, drapak, detergenty, rozpuszczalniki chemiczne, pasty proszkowane zawierające środki ściernie oraz niewskazane jest moczenie mebli w wodzie.

DE

Anweisung zur Möbelpflege

- Pflege bedeutet regelmäßige Reinigung der äußeren und inneren Flächen.
- Flecken und Verschmutzungen laufend entfernen. Neue Flecken lassen sich leichter häufig völlig entfernen.
- Pflegestoffe und -mittel:

EMPFEHLENSWERT: Lappen aus weichem Stoff und entsprechendes Reinigungsmittel (sanft sind handelsübliche Schäumen und Emulsionen) allerdings wird vor der Anwendung ein Test auf der unsichtbaren Oberfläche empfohlen

UNZULÄSSIG: harte Schwämme, Schrubber, Spülmittel, chemische Lösungsmittel, Pasten Pulver mit Schleifmittel sowie Nassmachen mit viel Wasser.

CZ

Pokyny pro údržbu nábytku

- Údržba spočívá v pravidelném čištění vnějších a vnitřních povrchů nábytku.
- Škvry a čistoty okamžitě odstraňujte. Čerstvé škvry je možné snadněji odstranit.
- Materiály a prostředky k údržbě:

DOPORUČENÉ: hadříky z měkké látky s použitím vhodných a konzervčních prostředků (doporučuje se používání všeobecně přístupných pěnek a emulzí) avšak před použitím konzervčních prostředků se doporučuje provést test na neviditelné části, a to prostředky určenými pro tento typ látky.

NEDOVOLENÉ: tvrdé hubky, škrabáky, detergenty, chemické rozpouštědla, pasty prášky obsahující brsné prostředky a nedoporučuje se příliš velkým množstvím vody.

FR

Indications concernant la conservation des meubles

- La conservation consiste à un nettoyage régulier des surfaces extérieures et intérieures.
- Effacer les taches et les salures immédiatement. D'habitude, les taches sont faciles à effacer.
- Les matériaux et les substances destinés pour la conservation:

RECOMMANDÉS : les chiffons mous, en utilisant les moyens convenables destinés pour nettoyer les meubles (il est recommandé d'utiliser les crèmes et émulsions accessibles au commerce) avant d'utiliser un liquide, il est recommandé de faire un test sur une surface invisible avec le produit de ce type de matériau

INADMISSIBLES : éponges dures, radeiro, détergents, dissolvants chimiques, pâte-poutenant les substances abrasives, il n'est recommandé non plus de mouiller les meubles de l'eau.

SK

Pokyny pre údržbu nábytku

- Údržba spočívá v pravidelnom čistení vonkajších a vnútorných povrchov nábytku.
- Škvry a čistenia okamžite odstraňujte. Čerstvé škvry môže sa ľahko častejšie odstrániť.
- Materiály a prostriedky na údržbu:

ODPORUČENÉ: handôčky z mäkkej látky s použitím vhodných konzervčních prostriedkov (odporuje sa používanie všeobecne prístupných pen a emulzií) avšak pred použitím konzervčních prostriedkov sa doporučuje provést test na neviditeľnej časti, a to prostriedkami určenými pre tento typ látky

NEDOVOLENÉ: tvrdé hubky, škrabáky, detergenty, chemické rozpúšťadla, pasty prášky obsahujúce brsné prostriedky a nedoporučuje sa príliš veľkým množstvom vody.

NL

Aanwijzingen voor het onderhoud van meubels

- Het onderhoud houdt het regelmatig reinigen van de meubels in.
- Verwijder steeds vlekken en vuil. Verse vlekken zijn gewoonlijk gemakkelijker te verwijderen.
- Onderhoudsmaterialen en -middelen:

AANBEVOLEN: doeken van zachte stof met reinigingsmiddelen (het gebruik van algemene reinigers en emulsies wordt aanbevolen). Voer voor het gebruik van de reinigings- en onderhoudsmiddelen een onzichtbare plaats met middelen die bestemd zijn voor dat soort materiaal.

AFGERADEN: harde sponzen, krabbers, detergents, chemische oplosmiddelen, pasta's en droogschuurmiddelen bevatten. Het wordt ook afgeraden om grote hoeveelheden water te gebruiken.

HR

Savjeti za Održavanje namještaja

- Održavanje se sastoji od redovnog čišćenja vanjskih i unutarnjih površina namještaja.
- Redovito uklanjati mrlje i prljavštine. Svježe mrlje mogu biti lakše potpuno uklonjene.
- Materijali i sredstva za održavanje:

PREPORUČAMO: korištanje krpica od mekih tkanina i odgovarajućih sredstava za čišćenje i održavanje (preporuča se koristiti pjene i emulzije dostupne u prodaji) - ali prije korištenja sredstava za čišćenje i održavanje, preporučuje se provesti test tog sredstva na nevidljivoj površini materijala.

NEDOZVOLJENA SREDSTVA tvrda spužva, grebalice, deterdženti, hemijska otopala, sredstva u obliku pastila ili praška, koja sadrže abrazivna sredstva, čije upotrebu treba izbjegavati.

IT

Indicazioni relative alla conservazione dei mobili

- La conservazione consiste in una pulizia sistematica delle superfici esterne e interne.
- Togliere le macchie e sporchie immediatamente poiché lo sporco fresco solitamente è più facile da eliminare.
- Materiali e mezzi per la conservazione:

SI RACCOMANDANO: stracci di tessuto morbido con aggiunta di adeguati prodotti per la pulizia (si raccomanda l'utilizzo di schiume ed emulsioni generalmente accessibili nel commercio). Prima di applicare tali prodotti, scelti in base alla superficie da trattare, occorre eseguire il test su una zona meno visibile.

SONO VIETATI: spugne dure, raschiatori, detergenti, paste e polveri contenenti sostanze abrasive da evitare di bagnare i mobili con l'acqua.

TR

Mobilya bakım talimatı

- Mobilya bakımı, mobilyam iç ve dış yüzeylerinin düzenli bir biçimde temizlenmesinden oluşur.
- Oluşan leke ve kirlemeleri derhal giderin. Taze lekeler genellikle kolaylıkla temizlenebilir.
- Mobilya bakım malzemesi ve araçları:

TAVSİYELER: yumuşak bez ve uygun temizleme araçları (piyasadaki köpük ve emülsiyonlar) tavsiye edilir. Asıl temizleme geçmeden önce kullanılmayan mobilyam görünmeyen yüzeyinde test etmeyi ihmal etmeyiniz.

UYARI: sert sünger, tiner, çizici özelliği deterjan, toz deterjan asla kullanmayın. Mobilya yüzeylerini fazla ıslatmayın.

HU

Bűtor ápolására vonatkozó útmutatók

- Az ápoláshoz a bűtor külső és belső felületének rendszeres tisztítása tartozik.
- Folyamatosan kell a foltokat és a szennyezéseket eltávolítani. A friss foltok könnyebben és gyakran teljesen eltávolíthatók.
- Ápolási anyagok és szerek:

JAVASOLT: a tisztításhoz puha rongyot (ruhát) és megfelelő ápolási szereket használunk (javasolt a kereskedelemben elérhető habok és emulziók használata) a tisztításhoz szabadon használhatók az előtt a nem látható (nem szembetűnő) felületen adott próbapontot kell elvégezni.

TILOS: a kemény szivacs, kaparó, mosószer, vegyi oldószer, sűrűsítőanyagok használata és paszták használata, a tisztításhoz nem szabad nagy mennyiségű vizet használni.

RO

Sfaturi pentru întreținerea mobilei

- Întreținerea constă în curățarea regulată a suprafețelor exterioare și interioare ale mobilierului.
- Petele și murdăria trebuie îndepărtate imediat. De obicei, petele proaspete sunt mai ușor și complet eliminate.
- Materiale și detergenți de întreținere:

RECOMANDATE: ștergerea cu o cârpă moale, și utilizarea unor detergenți pentru curățarea (sunt recomandate să utilizați spume disponibile în comerț și emulsii), cu toate acestea, aplicarea detergenților pentru curățarea întreținere, se recomandă să se efectueze testul pe o suprafață invizibilă din acest tip de material.

NICIODATĂ: bureți duri, lavete abrazive, detergenți, solvenți, substanțe chimice agresive, care conțin substanțe abrazive; nu este recomandată nici umezirea cu o cantitate mare de apă.

ES

Indicaciones para conservación de los muebles

- La conservación consiste en la limpieza corriente de las superficies externas e internas.
- Quite las manchas y suciedades según vayan apareciendo. Las manchas suelen quitarse ligera y completamente.
- Materiales y productos para conservación:

SE RECOMIENDAN trapo de tela suave con la utilización de los productos correspondientes y conservadores (se recomiendan las espumas y emulsiones disponibles en el mercado). Antes de usar el producto de limpieza y conservador se recomienda hacer una prueba en la superficie invisible de los apropiados para este tipo de materia.

NO SE ADMITE EL USO de esponjas duras, metálicas, detergentes, disolventes, cremas, polvos o agentes abrasivos. Tampoco se puede mojar el mueble con demasiada cantidad de agua.

RU

Рекомендации по уходу за мебелью

- Уход за мебелью предусматривает регулярную протирку внешней и внутренней поверхности мебели.
- Пятна и загрязнения снимают сразу же. Свежие пятна удаляются легче и зачастую полностью.
- Материалы и средства по уходу:

РЕКОМЕНДУЕМЫЕ: тряпочки из мягкой ткани с применением соответственных чистящих средств (рекомендуется применение общедоступных пенки и эмульсий). Однако, перед применением чистящего -консервирующего средства следует провести тест на закрытой поверхности мебели.

НЕ РЕКОМЕНДУЕМЫЕ: жесткие губки, наждаки, detergenți, химические растворители и порошки с содержанием абразивных веществ. Не допускать скопления воды на поверхности мебели.



Important information
Read carefully.
Keep this information for further reference.

(GB) WARNING

Serious or fatal crushing injuries can occur from furniture tip-over. To prevent this from tipping over it must be permanently to the wall.

Fixing devices for the wall are not included different wall materials require different types of fixing devices. Use fixing devices suitable the walls in your home. For advice on suitable fixing systems, contact your local specialized dealer.

Wichtige Information
Sorgfältig lesen
Diese Information aufbewahren

(DE) ACHTUNG

Wenn Möbelstücke umkippen, können ernste lebensgefährliche Verletzungen durch Beschläge die Folge sein. Um zu verhindern, dass das Möbelstück umkippt, muss es fest an der Wand verankert werden.

since Beschläge für die Wandbefestigung sind nicht im Lieferumfang, da sie von der jeweiligen Wandbeschaffenheit abhängig sind. Befestigungsbeschläge benutzen, die für die heimischen Wände geeignet sind. Bei diesbezüglichen Fragen den örtlichen Fachhandel zu Rate ziehen.

Ważne informacje
Przeczytaj uważnie.
Zachowaj ulowęje pro przyszłość.

(PL) UWAGA

Przewrócenie się mebli może doprowadzić do poważnych obrażeń lub śmierci. Aby zapobiec przewróceniu się mebla, należy stale przymocować go do ściany.

W zestawie nie znajdują się żadne śruby montażowe ponieważ różne rodzaje ścian wymagają różnych rodzajów śrub. Użyj śrub odpowiednich do ściany Twoim domu. W przypadku wątpliwości, jakich śrub użyć, skontaktuj się z najbliższym specjalnym sklepem.

Dôležitá informace
Čtěte pečlivě.
Ušchovejte pro pozdější popužití.

(CZ) VAROVÁNÍ

Pokud se nábytek převrhne, může dojít k velmi vážným nebo dokonce fatálním poraněním. Abyste převržení nábytku zabránili, musíte ho natrvalo připevnit ke stěně.

Upevňovací materiál není součástí balení, protože různé typy stěn vyžadují různé typy takových upevňovací materiál, který je vhodný pro vaši stěnu u vás doma. Pokud se potřebujete poradit se na místního odborníka.

Dôležité informácie!
Čítajte pozorne.
Informácie si uschovajte pre prípad potreby.

(SK) UPOZORNENIE

Prevrhnutie nábytku môže spôsobiť vážne či smrteľné zranenia. Aby sa predišlo prevrnutiu nábytku, upevnite ho ku stene.

Upevňovací materiál nie je súčasťou balenia, pretože na každý materiál steny je potrebné použiť iný typ skrutky a hmoždinky. Použite upevňovací materiál vhodný na konkrétny typ materiálu, z ktorého je vaša stena vyrobená. V prípade potreby sa poraďte s odborníkom.

Informazioni importanti.
Leggi attentamente.
Conserva queste informazioni per ulteriori consultazioni.

(IT) AVVERTENZA

Se il mobile si ribalta può causare lesioni di compressione serie o fatali. Per prevenire il rischio che il mobile si ribalti, quest'ultimo deve essere fissato permanentemente alla parete.

Gli accessori per il fissaggio alla parete non inclusi perché pareti di materiali diversi richiedono tipi diversi di accessori di fissaggio. Usa sistemi di fissaggio adatti alle pareti della tua casa. Maggiori dettagli, rivolgiti a un rivenditore specializzato.

Belangrijke informatie
Goed lezen
Bewaar deze informatie voor toekomstig gebruik

(NL) WAARSCHUWING

Wanneer meubels omvallen, kan er ernstig levensbedreigend belemmingsletsel ontstaan. Om te voorkomen dat dit meubel omvalt, dit permanent aan de wand te worden bevestigd.

Bevestigingsbeslag voor de wand is niet inbegrepen, omdat verschillende wandmaterialen verschillende soorten bevestigingsbeslag vereisen. Gebruik het juiste soort bevestigingsbeslag dat geschikt is voor de wand van uw huis. Voor advies over geschikt bevestigingsbeslag, neem contact op met de vakhandel.

Information importante
A lire attentivement.
Conserver ces informations pour un usage ultérieur.

(FR) AVERTISSEMENT

Risque de blessure grave en cas de chute de meuble. Pour éviter que le meuble ne bascule, il faut le fixer au mur de façon permanente et stable.

Les fixations ne sont pas incluses car leur type varie en fonction du matériau du mur sur lequel est fixé le meuble. Utilisez des fixations adaptées au matériau du mur. Pour obtenir des conseils au sujet des fixations à utiliser, adressez-vous à un revendeur spécialisé.

Informații importante
Citește cu atenție.
Păstrează aceste informații pentru referințe ulterioare.

(RO) ATENȚIE

Pentru a preveni răni grave dacă te împiedici de a merge, obiectele de mobilier. Pentru prevenirea căderii, fixează mobilierul pe perete.

Accesoriiile de fixare pentru perete nu sunt incluse deoarece materialele diferite din care sunt făcute pereții au nevoie de accesorii diferite de fixare. Folosește accesoriiile de fixare potrivite pentru pereții camerei tale. Contactează un specialist dacă nu știi care sunt accesoriiile potrivite pentru peretele tău.

Önemli bilgi
Dikkatli okuyunuz.
Bu kavuzu ileride gerekebileceği için saklayınız.

(TR) UYARI

Mobilyanın devrilmesi sonucu ölümcül veya ciddi yaralanmalar meydana gelebilir. Devrilme riskini önlemek için mobilyanın duvara sabitlenmesi gerekmektedir.

Duvar yapısı malzemeleri farklılık gösterebileceğinden mobilyanın duvara sabitlenmesi için gereken bağlantı parçaları ürüne dahil değildir. Evinizin duvar yapısı malzemesine uygun bağlantı parçalarını satın almak için en yakın yapı market ya da nalbur dükkanından bilgi alabilirsiniz.

Información importante
Leer detenidamente.
Guarda esta información para consultarla en el futuro.

(ES) ADVERTENCIA

Pueden producirse lesiones graves o fatales si vuelca un mueble. Para evitar que vuelca este mueble, debe fijarse permanentemente a la pared.

No se incluyen los dispositivos de fijación, dado que los diversos materiales de pared requieren diferentes tipos de herrajes de fijación. Usa herrajes adecuados para el material de las paredes de tu casa. Para saber cuáles son los herrajes adecuados, pide consejo en tu ferretería habitual.

Važne informacije
Pažljivo pročitajte.
Sačuvajte ove upute za buduće potrebe.

(HR) UPOZORENJE

Ako se namještaj prevrne može doći do ozbiljnih ili smrtonosnih ozljeda. Kako bi se prevrtanje, namještaj mora biti pričvršćen na zid.

Pričvršnici za zid nisu priloženi s obzirom da različite vrste zida zahtjevaju uporabu različitih pričvršćivača. Upotrijebite pričvršćivače prikladne za zidove vašeg doma. Za savjet o prikladnim vrstama pričvršćivača kontaktirajte lokalnu specijaliziranu trgovinu.

Bitno!
Pažljivo pročitajte!
Sačuvajte za ubuduće.

(SRB) UPOZORENJE

Mogu nastati ozbiljne povrede usled prevrtanja namještaja. Da ovaj nameštaj ne bi pao, mora stalno biti pričvršćen za zid.

Nisu dati okovi, tiplovi i šrafovi za pričvršćivanje jer se zidovi razlikuju i različiti materijali zahtijevaju različite okove. Upotrebite one koji su pogodni za zidove u vašem domu. Za savjet koje okove upotrebite, obratite se u lokalnoj gvozdari.

Fontos információ
Kerjük, olvassd el alaposan, es orizd meg ezt a papírt!

(HU) FIGYELEM

A butor felborulása súlyos, vagy végzetes károsodást okozhat. Ahhoz, hogy ezt megakadályozd, a bútort megféleloen a falhoz kell rögzíteni.

A rögzítőeszközök nem tartoznak a csomagban, mivel a különböző falakhoz különböző rögzítőeszközöket kell használni! Megfelelo rögzítőeszközök használatához fordulj segitseget a szaküzletek munkatársaihoz.

Importante!
Ler estas instruções cuidadosamente.
Guardar como referencia.

(PT) IMPORTANTE

As quedas de móveis podem originar esmagamento ou morte. Estes móveis devem ser fixados a parede para evitar possíveis quedas.

Os diferentes tipos de parede requerem diferentes tipos de ferragens. Utilize ferragens adequadas as paredes da sua casa (nao incluídas). Se nao tiver a certeza do tipo de parafusos ou ferragem a usar, consulte uma loja de ferragens.

Важлива інформація
Прочітайте уважно
Збережіть цю інструкцію

(UA) УВАГА

Падіння незакріплених меблів може спричинити серйозне або смертельне травмування людини. Щоб запобігти перекиданню цих меблів, їх слід міцно прикріпити до стіни.

Кріплення до стіни не додаються, оскільки різні матеріали потребують різних кріплень. Використовуйте кріпильні пристрої, які пасують матеріалу Ваших стін. За порадою щодо належних систем кріплення звертайтеся у місцеву спеціалізовану крамницю.

Vigtige oplysninger!
Las omhyggeligt.
Gem disse oplysninger til senere brug.

(DK) ADVARSEL

Der kan opstå alvorlig eller livsfarlig tilskadekomst, hvis møblet valter. For at undgå at møblet valter, skal det fastgøres permanent til væggen.

Forskellige vægmateriale kræver forskellige skruer og rawlplugs. Medfølger ikke. Brug skruer og rawlplugs, der passer til væggen i dit hjem. Hvis du er i tvivl om, hvilken type skruer/rawlplugs du skal bruge, skal du kontakte et byggemarked.

Важная информация
Внимательно прочитайте.
Сохраните эту информацию.

(RU) ВНИМАНИЕ

Опрокидывание мебели может привести к серьезным или смертельным телесным повреждениям. Для предотвращения опрокидывания мебель должна быть постоянно прикреплена к стене.

Крепежные средства для крепления к стене не прилагаются, для различных типов стенок требуются различные приспособления. Используйте крепежные средства, подходящие для материалов стен в Вашем доме. Если Вы не уверены, какой тип креплений подходит к данному материалу, обратитесь в специализированный магазин.

Важна інформація
Прочетете уважно
Запазете тази інформація за бъдеще.

(BY) ВНИМАНИЕ

Прекачването на тази мебел може да причини сериозни и фатални наранявания. За да избегнете тази опасност, закрепете я здраво за стената.

Комплектът не включва механизми за прикрепяне към стената, тъй като различните стени изискват различни приспособления. Използвайте механизми за прикрепяне, подходящи за стени в дома ви. Обърнете специализиран търговец за съвет относно подходящи монтажни системи.

Viktig information
Läs noga
Spara informationen för framtida bruk

(SE) VARNING

Allvarliga eller livsfarliga klämskador kan om möbler tipsar över. För att förhindra den här möblen tipsar måste den fästas permanent vid väggen.

Fästbeslag för väggen medföljer inte eftersom väggmaterial kräver olika typer av fästbeslag. Använd ett fästbeslag som passar för väggen hemma hos dig. För rad om lämpliga fästbeslag, kontakta din fackhandlare.

Viktig informasjon
Läs nøye
Ta vare på denne informasjonen for fremtidig bruk

(NO) ADVARSEL

Skadelige ulykker kan skje som følge av at møblene faller. For å forhindre at dette møblet faller, må det festes permanent til veggene.

Festemidler for vegg er ikke inkludert fordi ulike typer vegg krever ulike festemidler. Bruk festemidler som passer til veggene i hjemmet ditt. Kontakt nærmeste faghandel for råd om festemidler.

Tärkeää tietoa
Les nøye.
Såttä mahdollista myöhempää tarvetta varten säilytä tämä ohje.

(FI) VAROITUS

Huonekalun kaatuminen voi aiheuttaa vakavia vammoja. Kaatumisen estämiseksi huonekalu tulee kiinnittää pysyvästi seinään.

Pakkauks ei sisällä seinään kiinnittämistä varten tarvittavia ruuveja ja tulppia, koska erilaisia seinämateriaaleja varten tarvitaan erilaiset kiinnikkeet. Valitse kiinnikekoti seinämaalatun tilaan. Apua oikealaisten kiinnikkeiden valintaan voit kysyä rautakaupasta.

Σημαντική πληροφορία
Διαβάστε προσεκτικά
Φυλάξτε αυτή την πληροφορία για μελλοντική αναφορά.

(GR) ΠΡΟΕΙΔΟΠΟΙΗΣΗ

Σοβαροί ή μοιραίοι τραυματισμοί σύνθλιψη, μπορεί να συμβούν από το αναποδογύρισμα έπιπλου. Για να προλαμβάνεται το αναποδογύρισμα ενός έπιπλου, αυτό πρέπει να είναι μόνιμα στερεωμένο στον τοίχο.

Τα εξαρτήματα στερέωσης στον τοίχο περιλαμβάνονται, δεδομένου ότι διαφορετικά υλικά τοίχων απαιτούν και διαφορετικούς τύπους εξαρτημάτων στερέωσης. Χρησιμοποιήστε εξαρτήματα στερέωσης κατάλληλα για τους τοίχους σπιτιού σας. Για πληροφορίες σχετικά με τα κατάλληλα εξαρτήματα στερέωσης, συμβουλευθείτε το ειδικό κατάστημα της περιοχής σας.