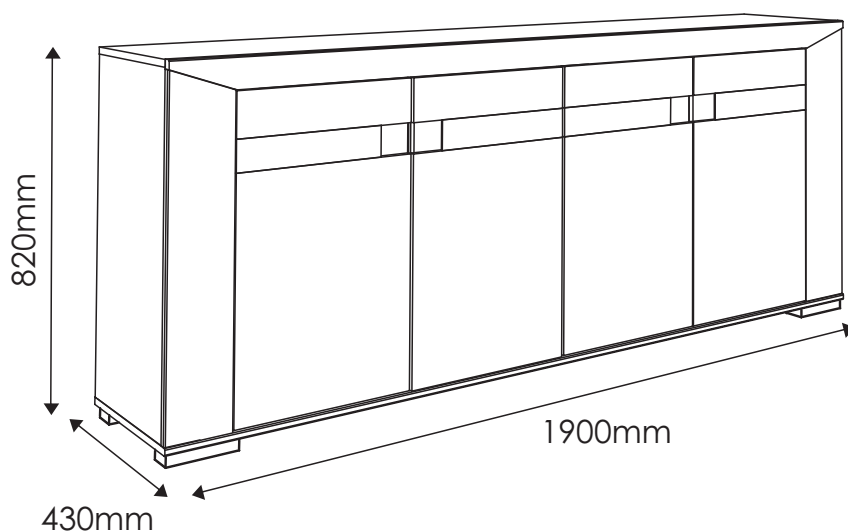


MADRAS

TYP 43 - Komoda 4D

Indeks wyrobu: PRO-016-4101

Data : 25-10-2012




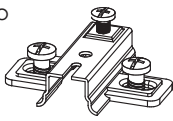
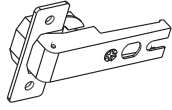
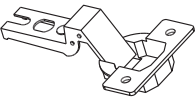







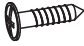


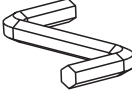

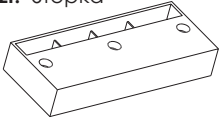
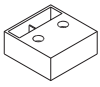


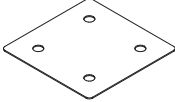
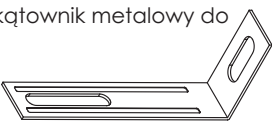



W razie braku lub uszkodzenia jakiejś części najszybszym sposobem złożenia reklamacji jest kontakt z lokalnym dystrybutorem u którego towar został zakupiony.

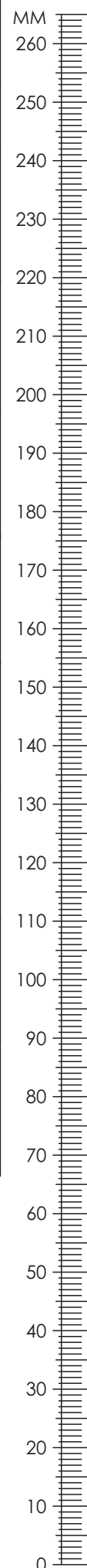
Do złożenia reklamacji koniecznym będzie podanie następujących danych:

- indeks wyrobu (xxx-xxx-xxxx);
- data instrukcji z pierwszej strony;
- numer elementu lub okucia;
- ilość brakujących elementów lub okuć;
- kolor wyrobu (umieszczony na zewnętrznym opakowaniu wyrobu);
- dowód zakupu wyrobu;
- Twoje dane kontaktowe.

Proszę sprawdzić kompletność okuć przed montażem.
Upewnij się, że używasz odpowiednie elementy.

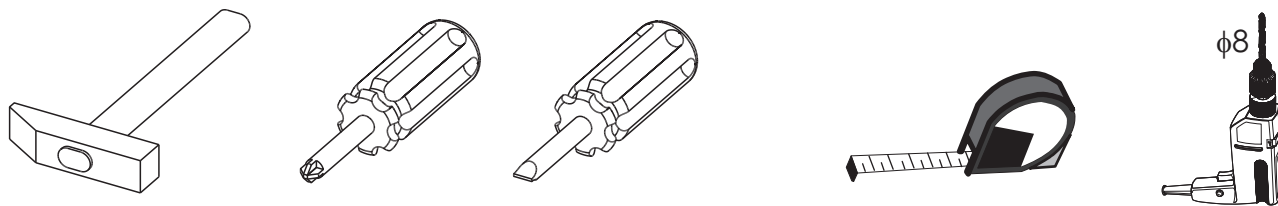
Okucia znajdujące się w paczce.

<p>A1 22 szt. Kołek - $\varnothing 8 \times 35\text{mm}$</p> 	<p>B0 8 szt. Prowadnik do zawiasu równoległego</p> 	<p>BR3 4 szt. Zawias równoległy</p> 
<p>B2 4 szt. Zawias półgłębki</p> 	<p>C1 16 szt. Wkręt EURO 4 x 13mm</p> 	<p>D2 16 szt. Podpórka półki</p> 
<p>E0 20 szt. Zaślepka (do E1)</p> 	<p>E1 20 szt. Mimośród - $\varnothing 15 \times 12\text{mm}$</p> 	<p>F1 20 szt. Trzpień - $\varnothing 6 \times 34\text{mm}$</p> 
<p>G0 10 szt. Zaślepka (do G2)</p> 	<p>G2 10 szt. Konfirmat - $\varnothing 7 \times 60\text{mm}$</p> 	<p>I2 2 szt. Wkręt UP 4 x 16mm</p> 
<p>I3 16 szt. Wkręt US 4 x 20mm</p> 	<p>I12 13 szt. Wkręt UP 4 x 30mm</p> 	<p>M 1 szt. Klucz imbusowy</p> 
<p>N1 70 szt. Wkręt US 3 x 16mm</p> 	<p>O9 2 szt. Stopka</p> 	<p>O13 2 szt. Stopka</p> 
<p>O15 3 szt. Stopka</p> 	<p>P16 16 szt. Zaślepka samoprzylepna</p> 	<p>Q8 2 szt. Blacha łącząca</p> 
<p>Q9 2 szt. kątownik metalowy do ściany</p> 	<p>R1 12 szt. Płytki łącznikowa</p> 	<p>R8 8 szt. Odbojnik silikonowy</p> 
<p>Z 1 kpl. Regulator wysokości</p> 	<p>Uwaga !!! Okucia trzymać z dala od dzieci.</p>	



Schemat montażu nie jest dokumentacją techniczną.
Producent zastrzega sobie możliwość zmian konstrukcyjnych.

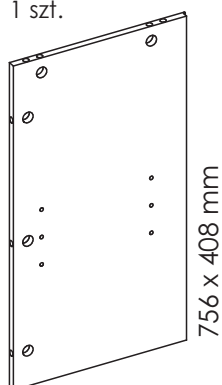
Potrzebne narzędzia.



Elementy znajdujące się w paczkach.

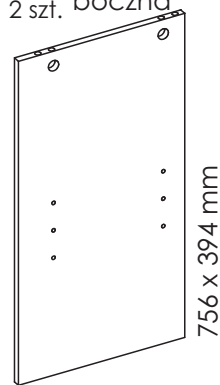
1 Bok lewy

1 szt.



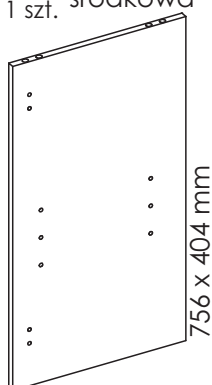
2 Przegroda pionowa boczna

2 szt.



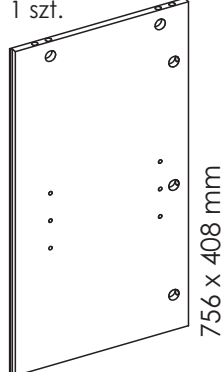
3 Przegroda pionowa środkowa

1 szt.



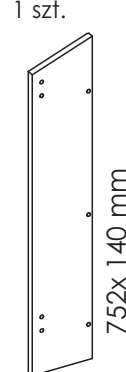
4 Bok prawy

1 szt.



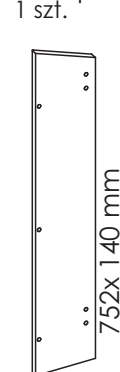
7 Listwa pionowa lewa

1 szt.



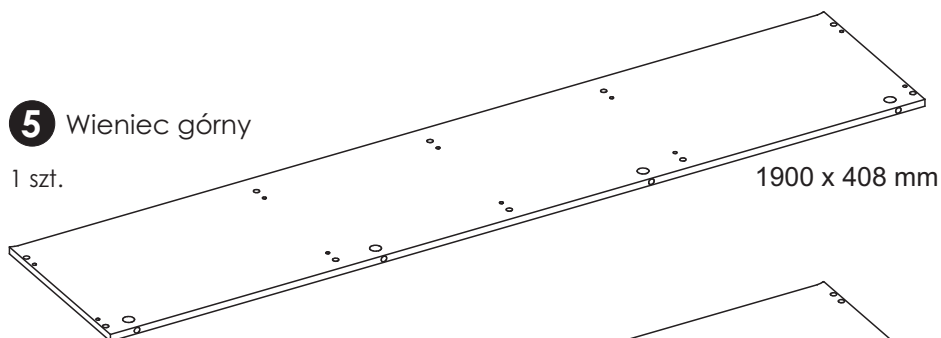
8 Listwa pionowa prawa

1 szt.



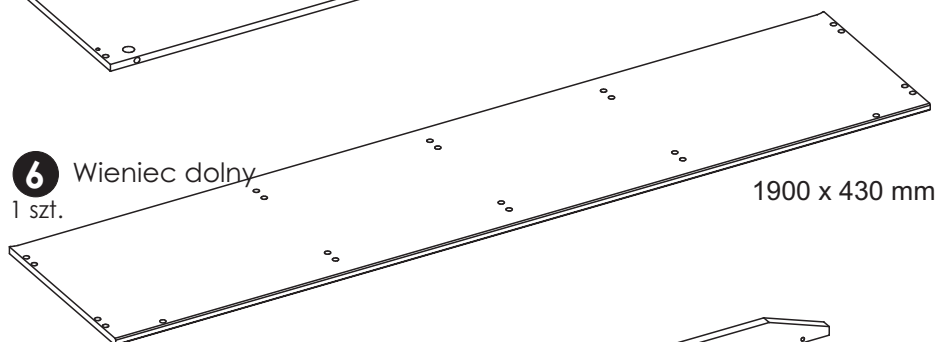
5 Wieniec górny

1 szt.



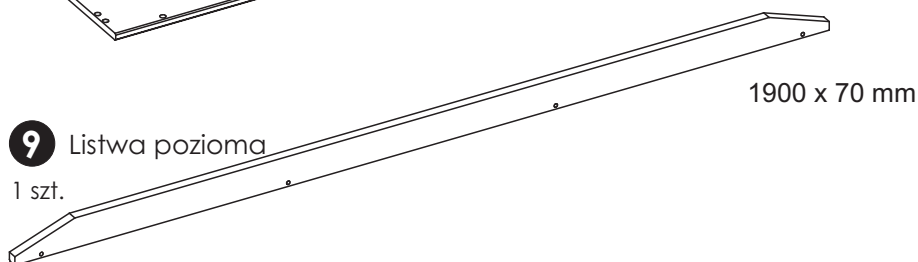
6 Wieniec dolny

1 szt.



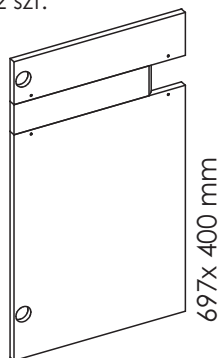
9 Listwa pozioma

1 szt.

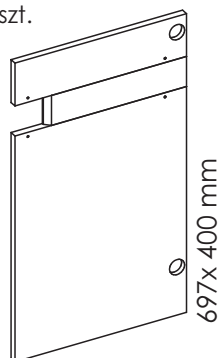


Elementy znajdujące się w paczkach.

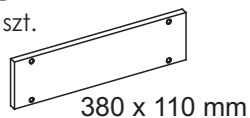
10 Drzwi prawe
2 szt.



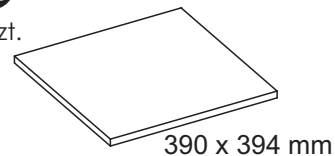
11 Drzwi lewe
2 szt.



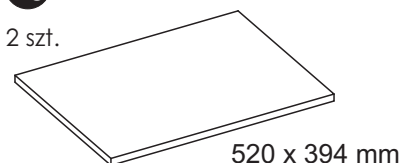
12 Zaślepka
4 szt.



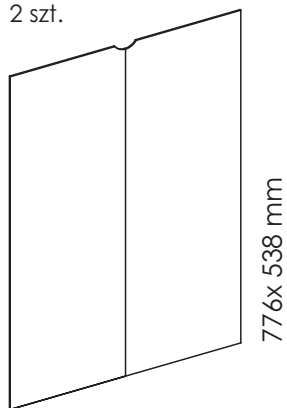
15 Półka mała
2 szt.



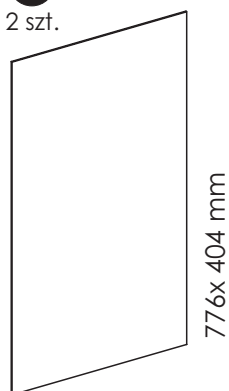
16 Półka duża
2 szt.



13 Ściana tylna klejona
2 szt.

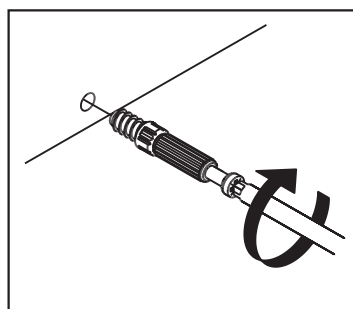


14 Ściana tylna środkowa
2 szt.

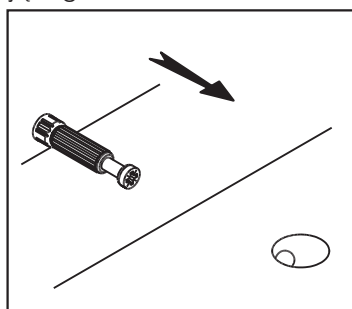


Zasada mimośrodowość i trzpienia.

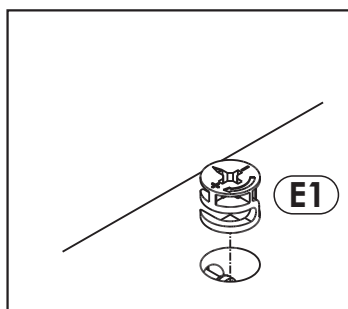
Krok 1:
Wkręć trzpień w element drewniany.



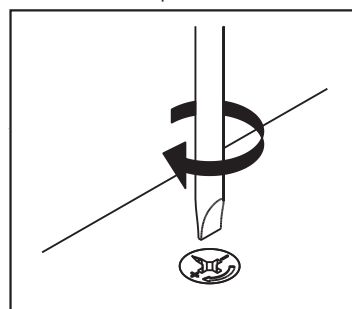
Krok 2:
Dosuń element drewniany z trzpieniem do odpowiadającego mu elementu.



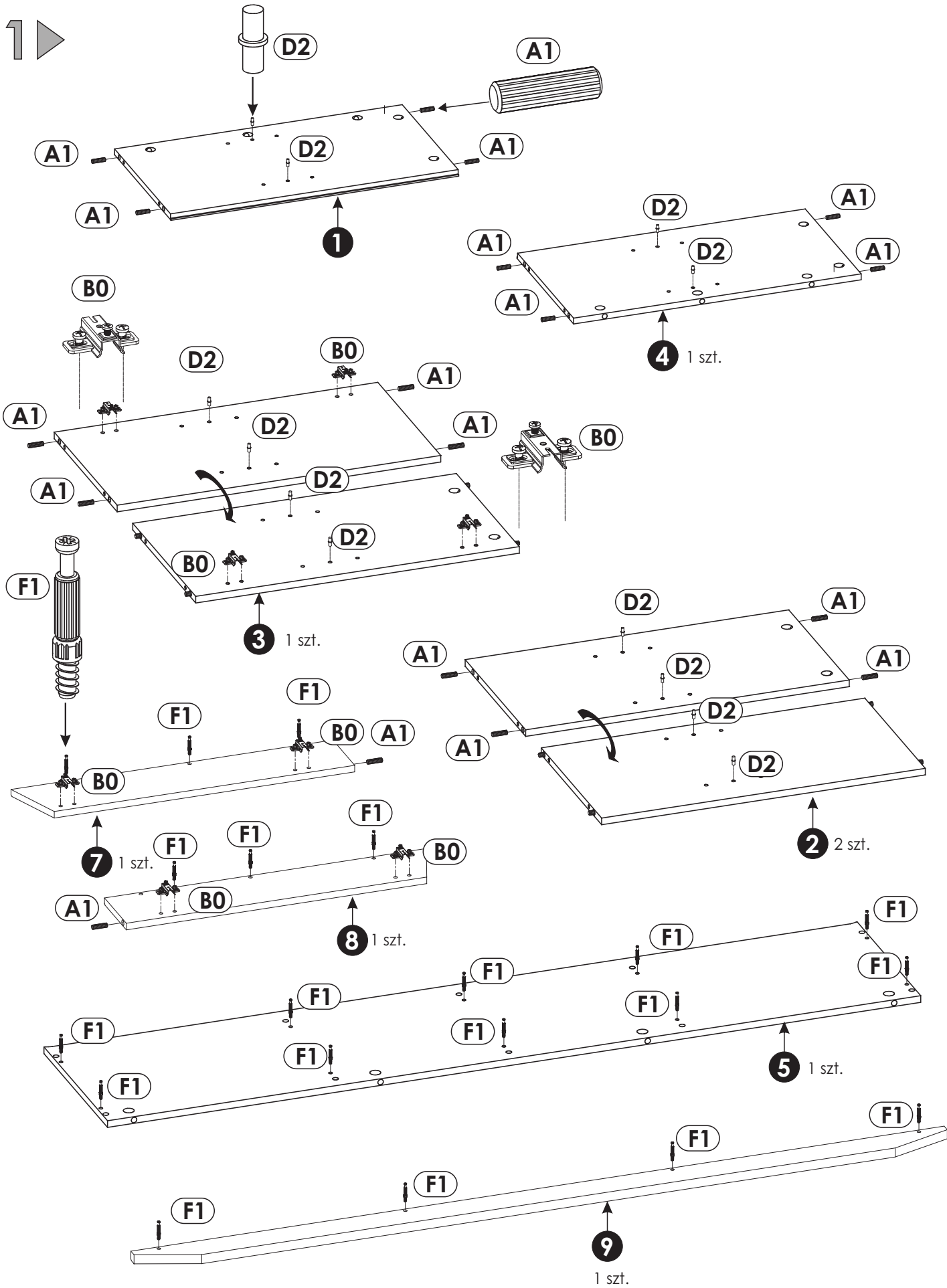
Krok 3:
Wciśnij mimośród w otwór, w którym wystaje trzpień.



Krok 4:
Śrubokrętem lub kluczem imbusowym obróć mimośród w prawo.



Schemat składania.

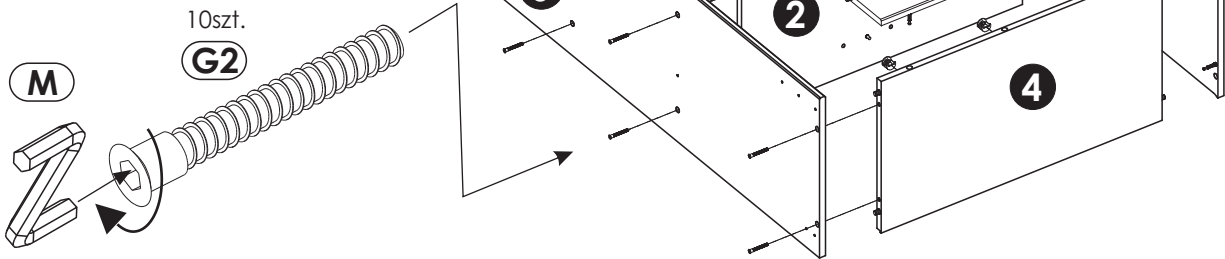


2 ▶

Uwaga!

Zasada montażu patrz strona 4.

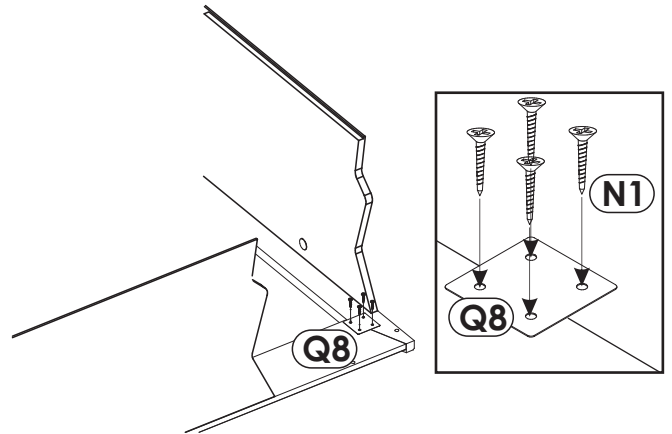
Na konfirmat "G2" wcisnąć zaślepkę "G0".



3 ▶

Uwaga!

Przed przybiciem ściany tylnej sprawdź przekątną bryły i zamocuj blachy na listwach wg szkieców „4.1” i „4.2”.



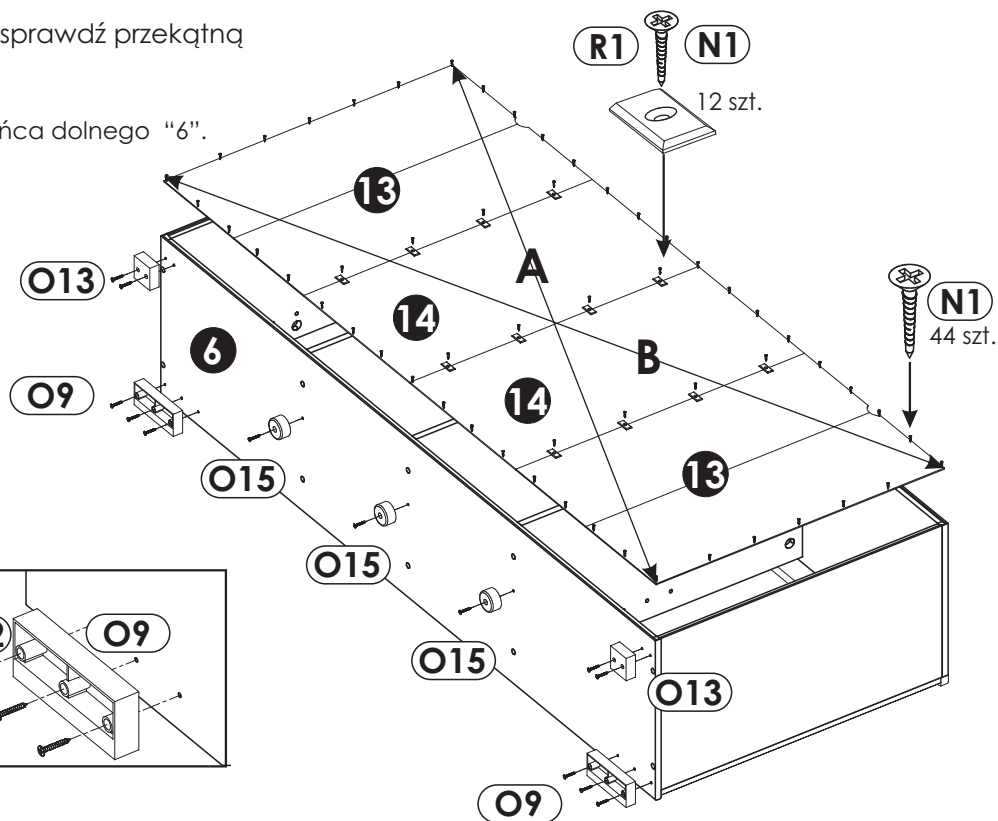
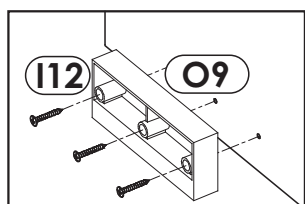
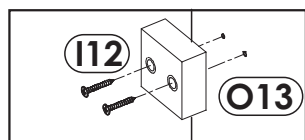
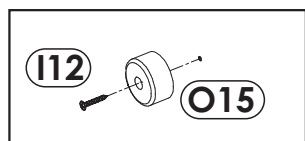
4 ▶

Uwaga!

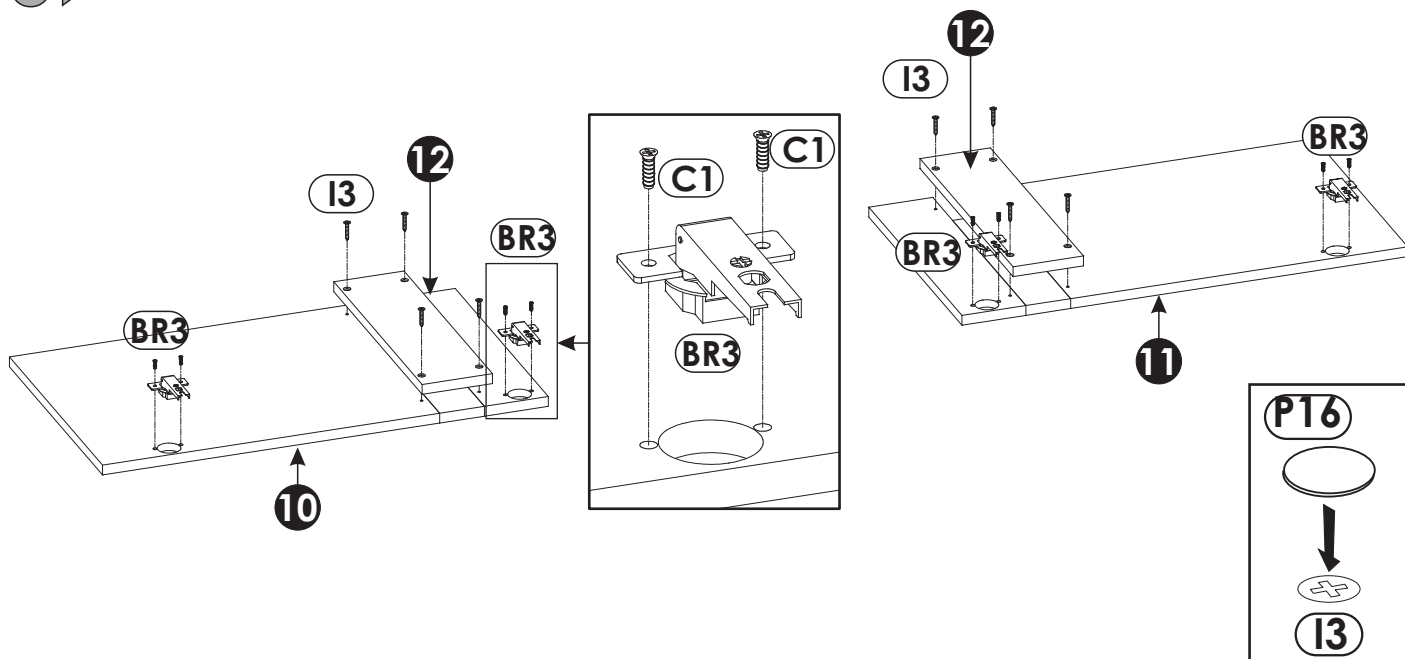
Przed przybiciem ścian "13" i „14" sprawdź przekątną bryły (A i B).

Za pomocą wkrętów "I 12" zamocuj stopki "O9" i „O13" do wieńca dolnego "6".

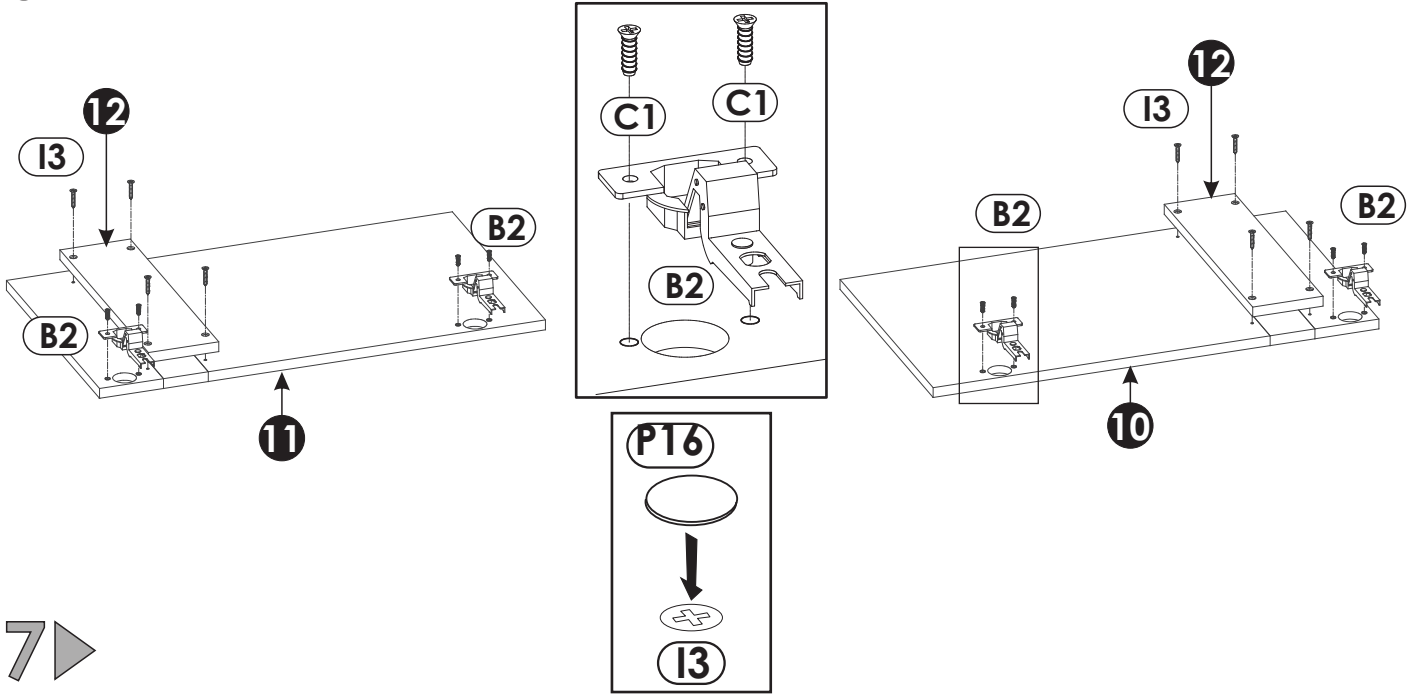
A=B



5 ▶



6 ▶

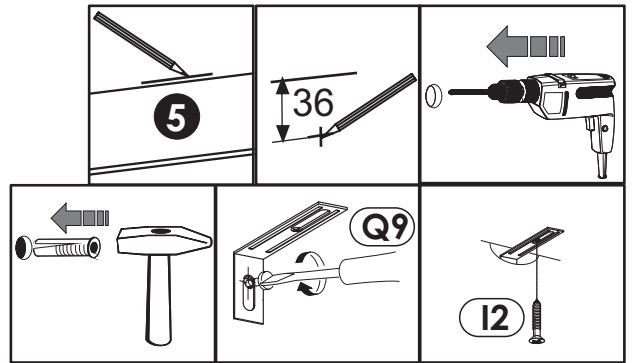


7 ▶

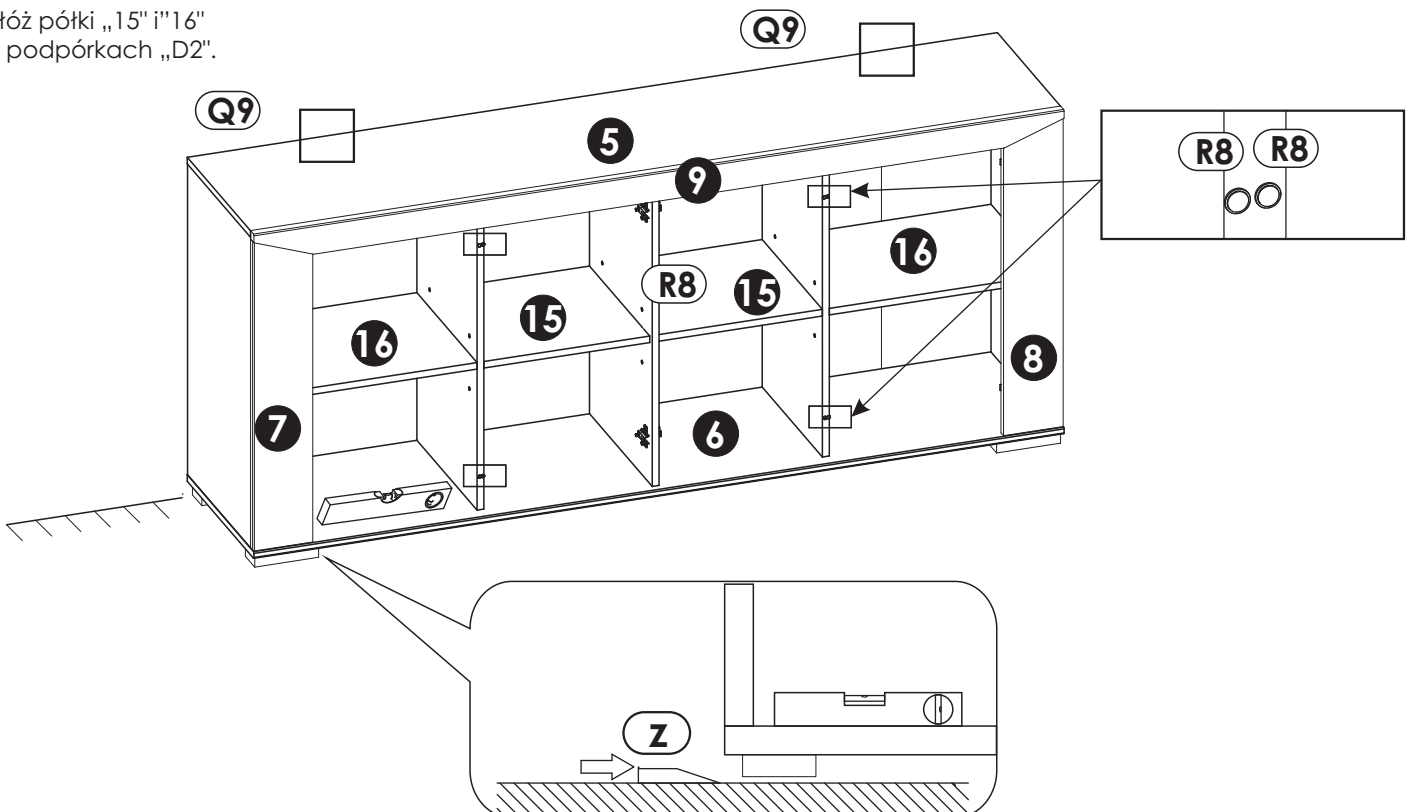
W celu bezpiecznego użytkowania producent zaleca przykręcić wyrób do ściany za pomocą kątownika „Q9”

Producent nie dostarcza kołków i wkrętów mocujących. Aby przymocować wyrób do ściany należy użyć kołki z wkrętem odpowiednie do rodzaju ściany, na której wyrób będzie montowany.

Wypoziomuj mebel używając klinów regulujących wysokość „Z”.



Położ półki „15” i „16” na podpórkach „D2”.

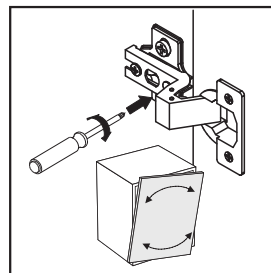
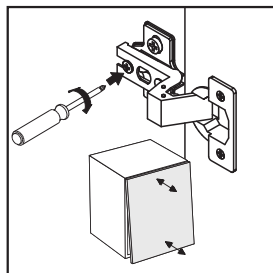
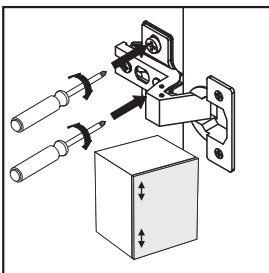
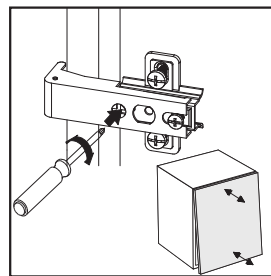
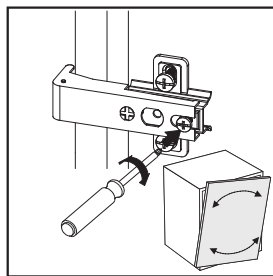
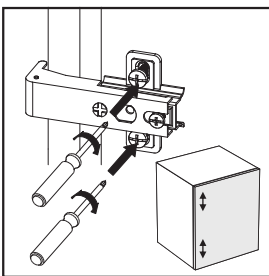
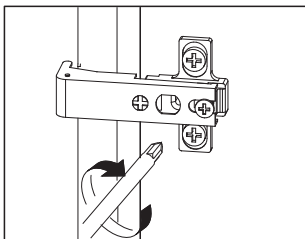
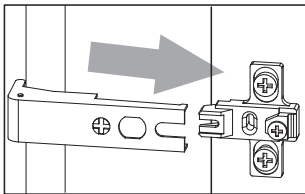
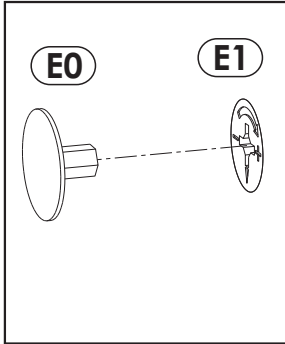
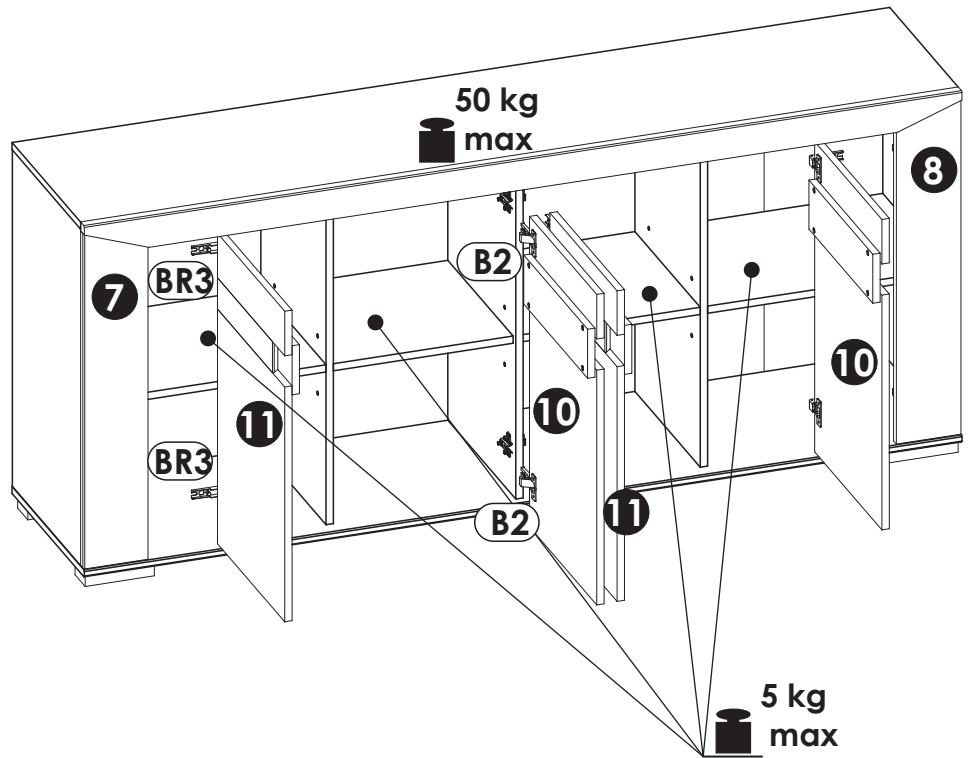


8 ▶

Zamocuj drzwi.

Po ustawieniu wyrobu w miejscu docelowym wyreguluj zawiasy, tak aby uzyskać jednakowe szczeliny.

Na mimośród "E1" wcisnij zaślepkę "E0".





Uwaga !

Zasady użytkowania i konserwacji mebla.

1. Mebel powinien być użytkowany zgodnie z jego przeznaczeniem-w pomieszczeniach zamkniętych i zabezpieczonych przed działaniem warunków atmosferycznych.
2. Montaż wyrobu musi być wykonany zgodnie z załączoną instrukcją.
3. Wyrób nie może mieć zastosowania w saunie.
4. Mebel wykonany jest z płyty drewnopochodnej, należy chronić go przed bezpośrednim i długotrwałym kontaktem z wodą (w szczególności przed zalaniem), oraz przed wysoką temperaturą (np. odparzenia).
Wilgoć może wnikać w materiał mebla i uszkodzić go.
5. Do czyszczenia powierzchni należy stosować lekko wilgotną, miękką tkaninę, następnie wytrzeć do sucha.
6. W przypadku powstania silniejszych zabrudzeń można użyć łagodnych środków myjących przeznaczonych do czyszczenia mebli.
7. Nie należy używać do czyszczenia aktywnych środków chemicznych (np. usuwających kamień, rdzę, środków do czyszczenia ceramiki itp.).
8. Za uszkodzenia powstałe w wyniku niestosowania się do powyższych zaleceń producent nie ponosi odpowiedzialności.