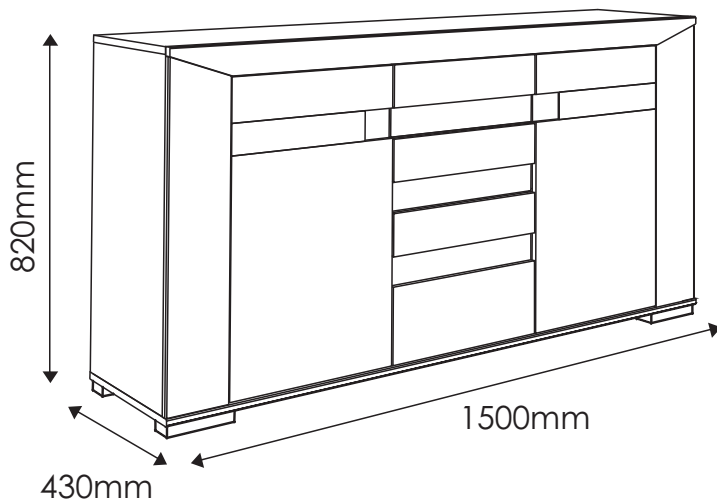


MADRAS

TYP 41 - Komoda 2D-3S

Indeks wyrobu: PRO-016-4101

Data : 25-10-2012




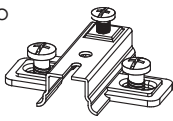
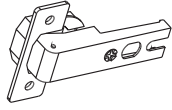


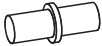
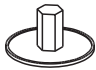









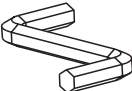

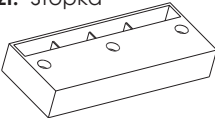
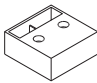


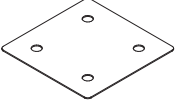

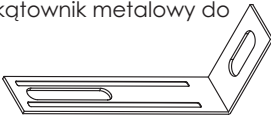


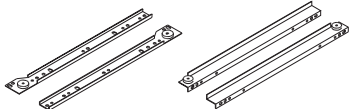
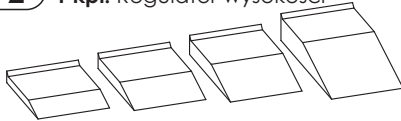
W razie braku lub uszkodzenia jakiejś części najszybszym sposobem złożenia reklamacji jest kontakt z lokalnym dystrybutorem u którego towar został zakupiony.

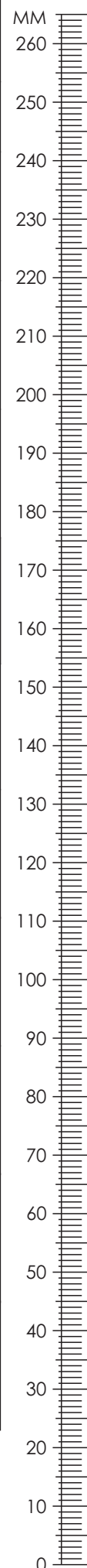
Do złożenia reklamacji koniecznym będzie podanie następujących danych:

- indeks wyrobu (xxx-xxx-xxxx);
- data instrukcji z pierwszej strony;
- numer elementu lub okucia;
- ilość brakujących elementów lub okuć;
- kolor wyrobu (umieszczony na zewnętrznym opakowaniu wyrobu);
- dowód zakupu wyrobu;
- Twoje dane kontaktowe.

Proszę sprawdzić kompletność okuć przed montażem.
Upewnij się, że używasz odpowiednie elementy.

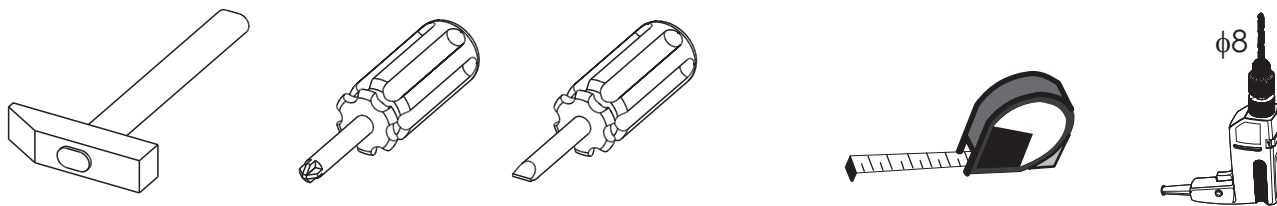
Okucia znajdujące się w paczce.

<p>A1 42 szt. Kołek - $\varnothing 8 \times 35\text{mm}$</p> 	<p>B0 4 szt. Prowadnik do zawiasu równoległego</p> 	<p>BR3 4 szt. Zawias równoległy</p> 
<p>C1 8 szt. Wkręt EURO 4 x 13mm</p> 	<p>C2 12 szt. Wkręt EURO 5 x 13mm</p> 	<p>D2 10 szt. Podpórka półki</p> 
<p>E0 26 szt. Zaślepka (do E1)</p> 	<p>E1 26 szt. Mimośród - $\varnothing 15 \times 12\text{mm}$</p> 	<p>F1 26 szt. Trzpień - $\varnothing 6 \times 34\text{mm}$</p> 
<p>G0 16 szt. Zaślepka (do G2)</p> 	<p>G1 8 szt. Konfirmat - $\varnothing 7 \times 50\text{mm}$</p> 	<p>G2 8 szt. Konfirmat - $\varnothing 7 \times 60\text{mm}$</p> 
<p>I2 2 szt. Wkręt UP 4 x 16mm</p> 	<p>I3 8 szt. Wkręt US 4 x 20mm</p> 	<p>I12 12 szt. Wkręt UP 4 x 30mm</p> 
<p>J1 18 szt. Wkręt US 3 x 20mm</p> 	<p>M 1 szt. Klucz imbusowy</p> 	<p>N1 70 szt. Wkręt US 3 x 16mm</p> 
<p>O9 2 szt. Stopka</p> 	<p>O13 2 szt. Stopka</p> 	<p>O15 2 szt. Stopka</p> 
<p>P16 8 szt. Zaślepka samoprzylepna</p> 	<p>Q8 2 szt. Blacha łącząca</p> 	<p>Q7 2 szt. Ogranicznik</p> 
<p>Q9 2 szt. kątownik metalowy do ściany</p> 	<p>R1 8 szt. Płytką łącznikowa</p> 	<p>R8 6 szt. Odbojnik silikonowy</p> 
<p>Uwaga !!! Okucia trzymać z dala od dzieci.</p>	<p>T3 3 kpl. Prowadnica rolkowa L-350</p> 	<p>Z 1 kpl. Regulator wysokości</p> 



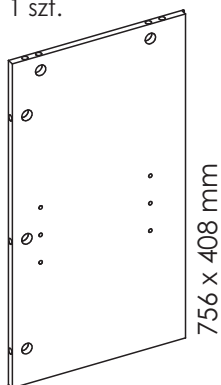
Schemat montażu nie jest dokumentacją techniczną.
Producent zastrzega sobie możliwość zmian konstrukcyjnych.

Potrzebne narzędzia.

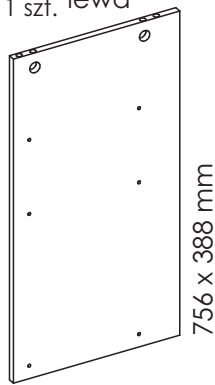


Elementy znajdujące się w paczkach.

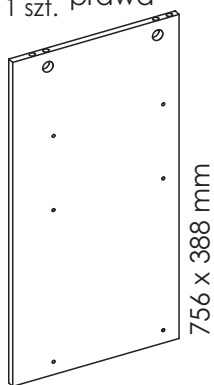
1 Bok lewy
1 szt.



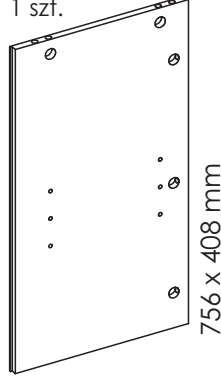
2 Przegroda pionowa lewa
1 szt.



3 Przegroda pionowa prawa
1 szt.



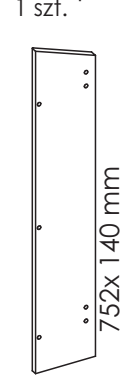
4 Bok prawy
1 szt.



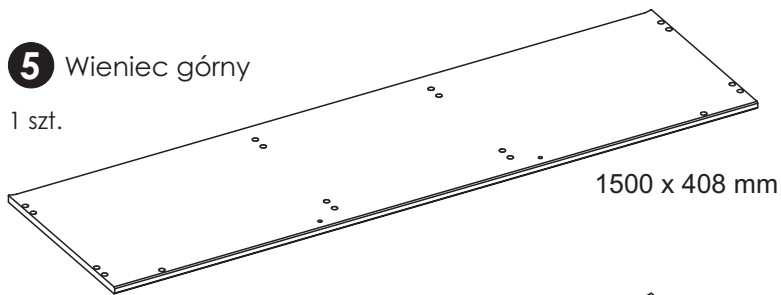
7 Listwa pionowa lewa
1 szt.



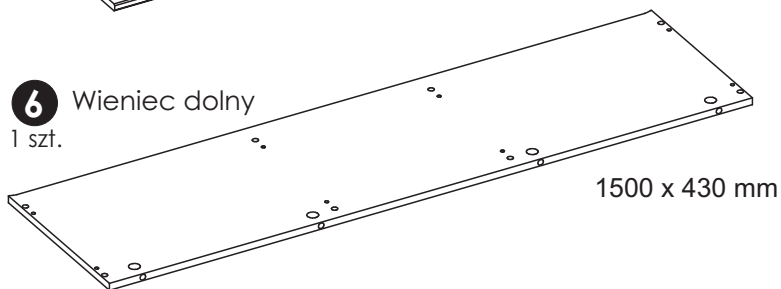
8 Listwa pionowa prawa
1 szt.



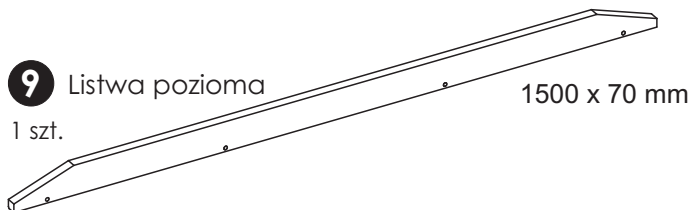
5 Wieniec górny
1 szt.



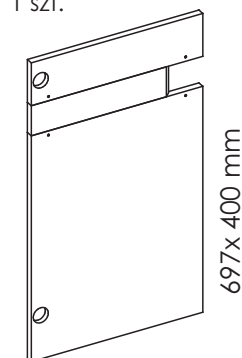
6 Wieniec dolny
1 szt.



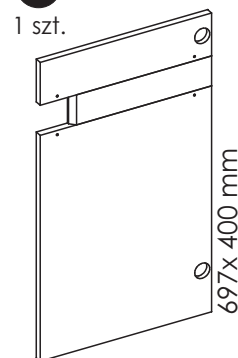
9 Listwa pozioma
1 szt.



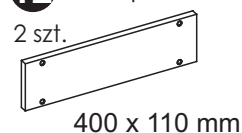
10 Drzwi prawe
1 szt.



11 Drzwi lewe
1 szt.



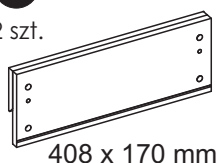
12 Zaślepka
2 szt.



Elementy znajdujące się w paczkach.

13 Czoło szuflady

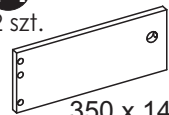
2 szt.



408 x 170 mm

14 Bok szuflady prawy

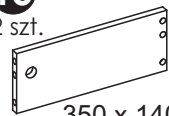
2 szt.



350 x 140 mm

15 Bok szuflady lewy

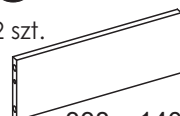
2 szt.



350 x 140 mm

16 Tył szuflady

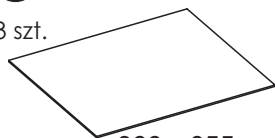
2 szt.



338 x 140 mm

17 Dno szuflady

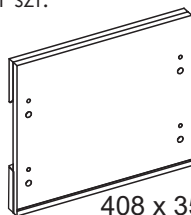
3 szt.



366 x 355 mm

18 Czoło szuflady dużej

1 szt.



408 x 351 mm

19 Bok szuflady dużej prawy

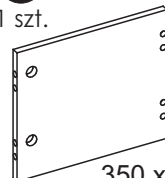
1 szt.



350 x 300 mm

20 Bok szuflady dużej lewy

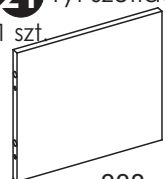
1 szt.



350 x 300 mm

21 Tył szuflady dużej

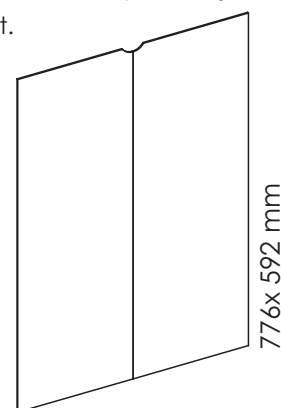
1 szt.



338 x 300 mm

22 Ściana tylna klejona

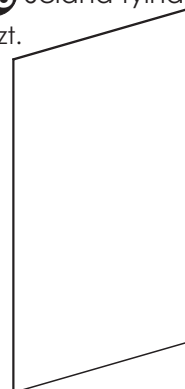
2 szt.



776 x 592 mm

23 Ściana tylna środkowa

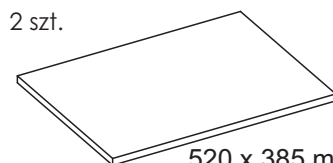
1 szt.



776 x 410 mm

24 Półka

2 szt.

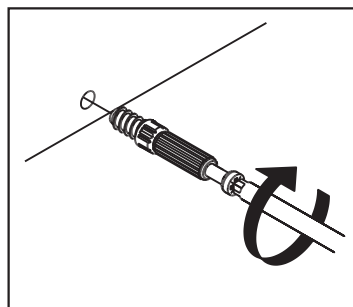


520 x 385 mm

Zasada mimośrodów i trzpienia.

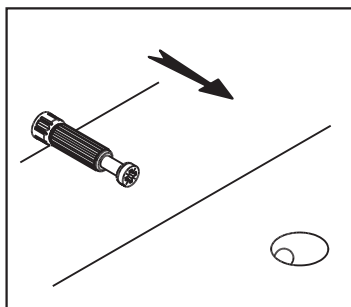
Krok 1:

Wkręć trzpień w element drewniany.



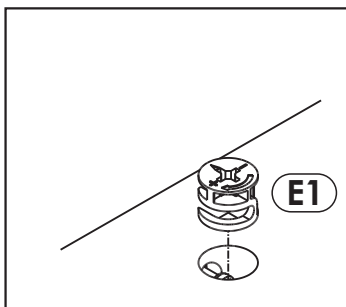
Krok 2:

Dosuń element drewniany z trzpieniem do odpowiadającego mu elementu.



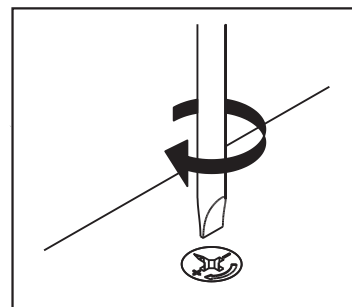
Krok 3:

Wciśnij mimośród w otwór, w którym wystaje trzpień.

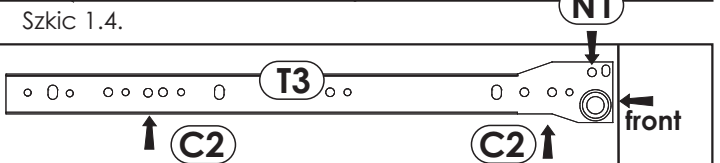
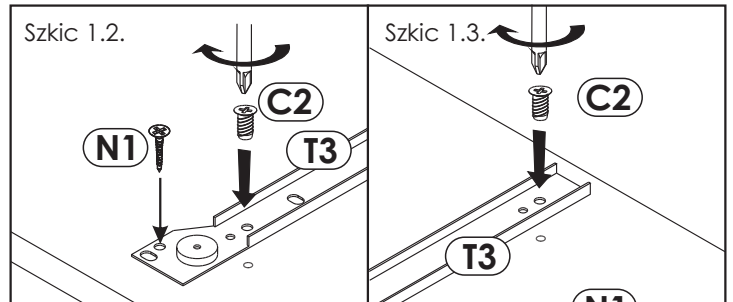
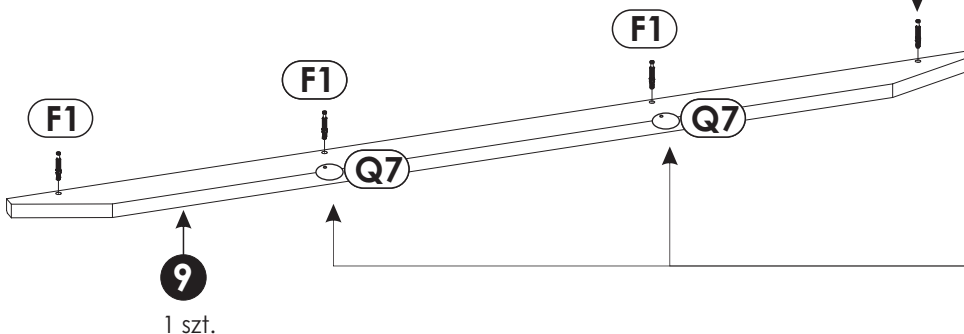
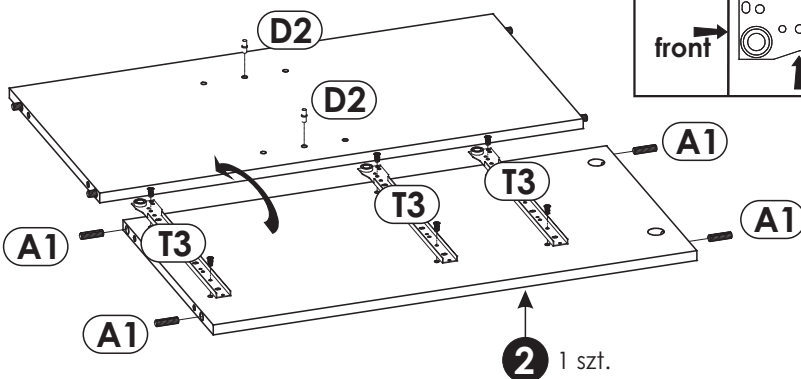
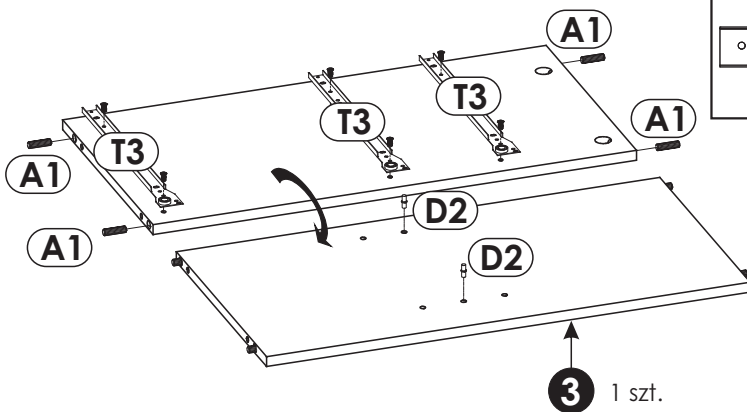
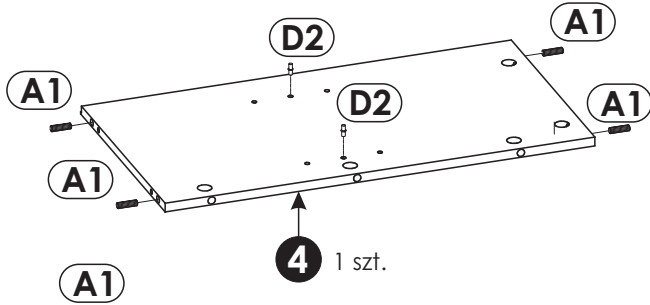
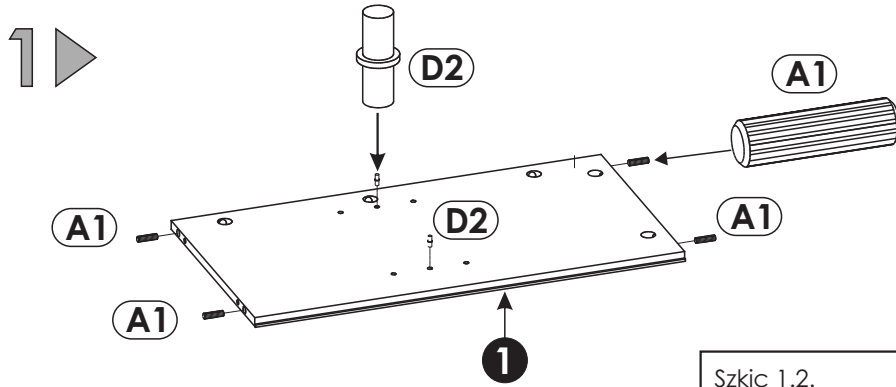


Krok 4:

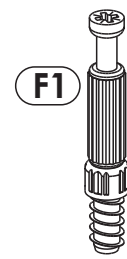
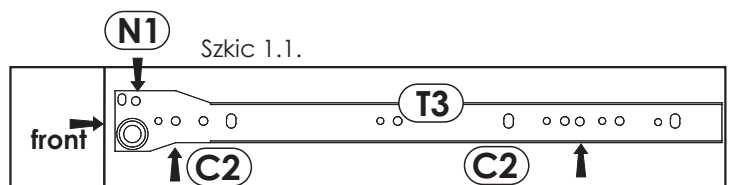
Śrubokrętem lub kluczem imbusowym obróć mimośród w prawo.



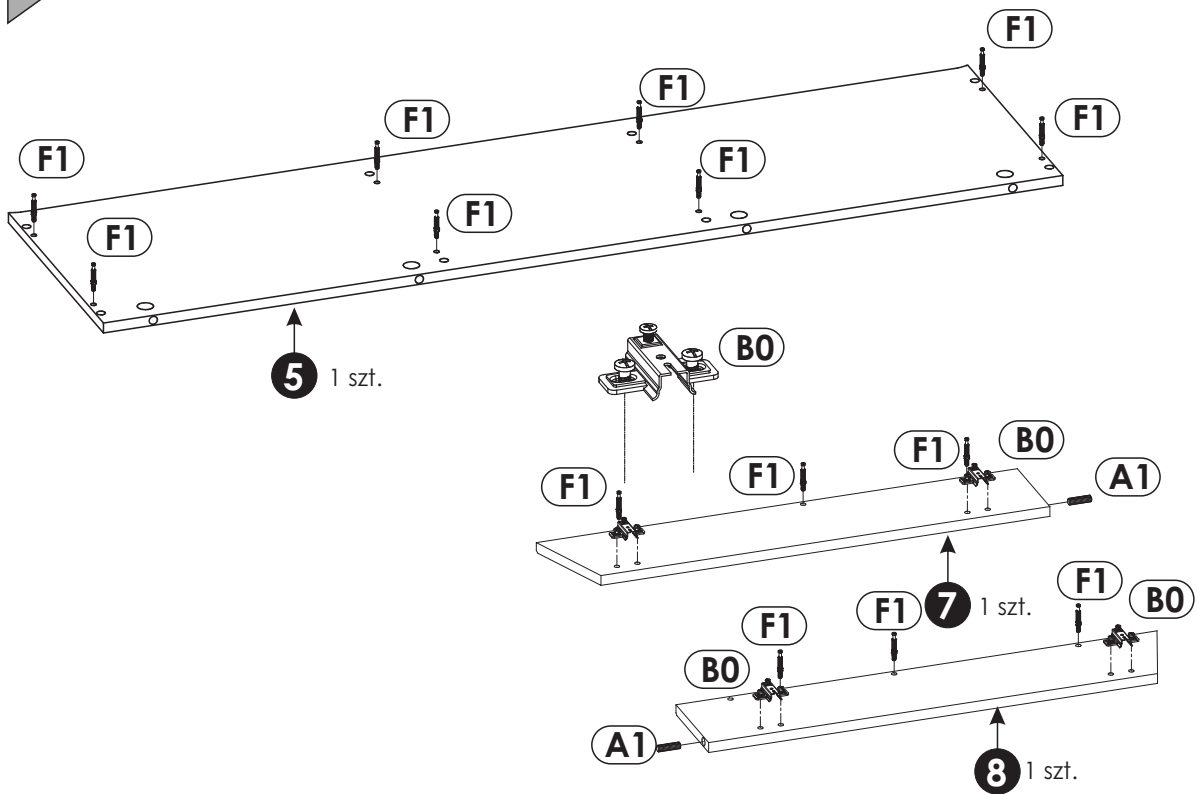
Schemat składania.



Uwaga!
 Przyłożyć prowadnicę "T3" w odpowiadające jej miejsce. Przykręcić najpierw jeden wkręt "C2" zgodnie ze szkicem 1.2. oraz 1.1. Następnie przykręcić jeden wkręt "C2" z tyłu prowadnicy szkic 1.3.
 W ten sam sposób przykręć prowadnicę do drugiej przegrody zgodnie ze szkicem 1.4.

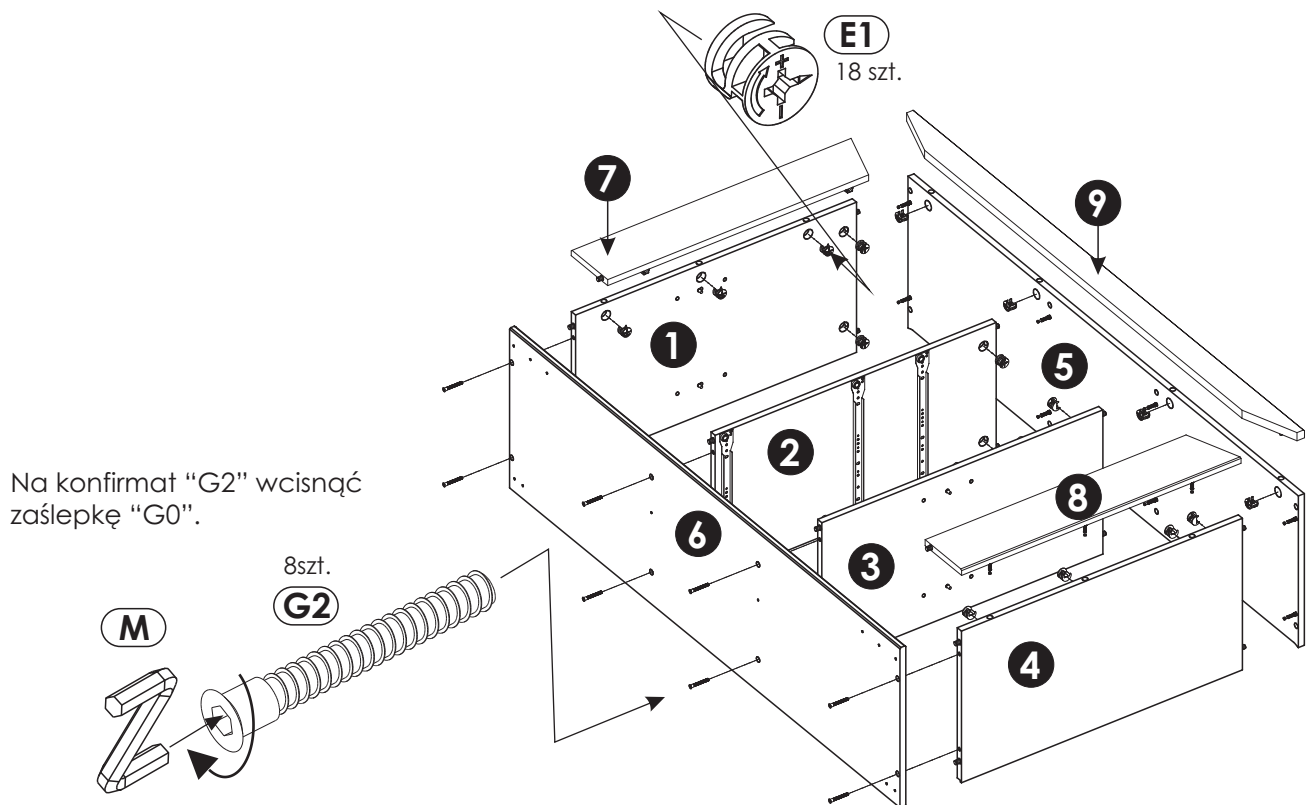


2 ▶



3 ▶

Uwaga!
Zasada montażu patrz strona 4.

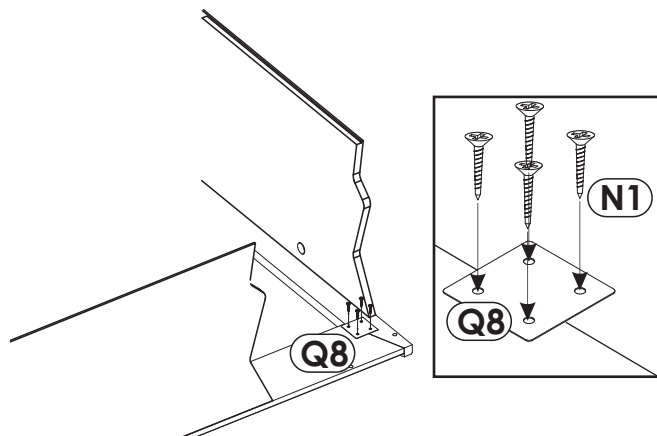


Na konfirmat "G2" wcisnąć zaślepkę "G0".

4 ▶

Uwaga!

Przed przybiciem ściany tylnej sprawdź przekątną bryły i zamocuj blachy na listwach wg szkieletów „4.1” i „4.2”.



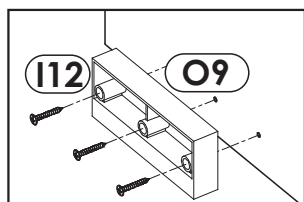
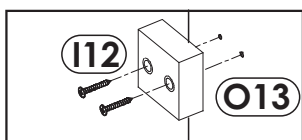
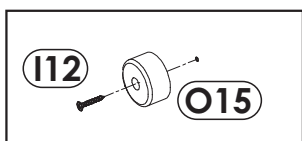
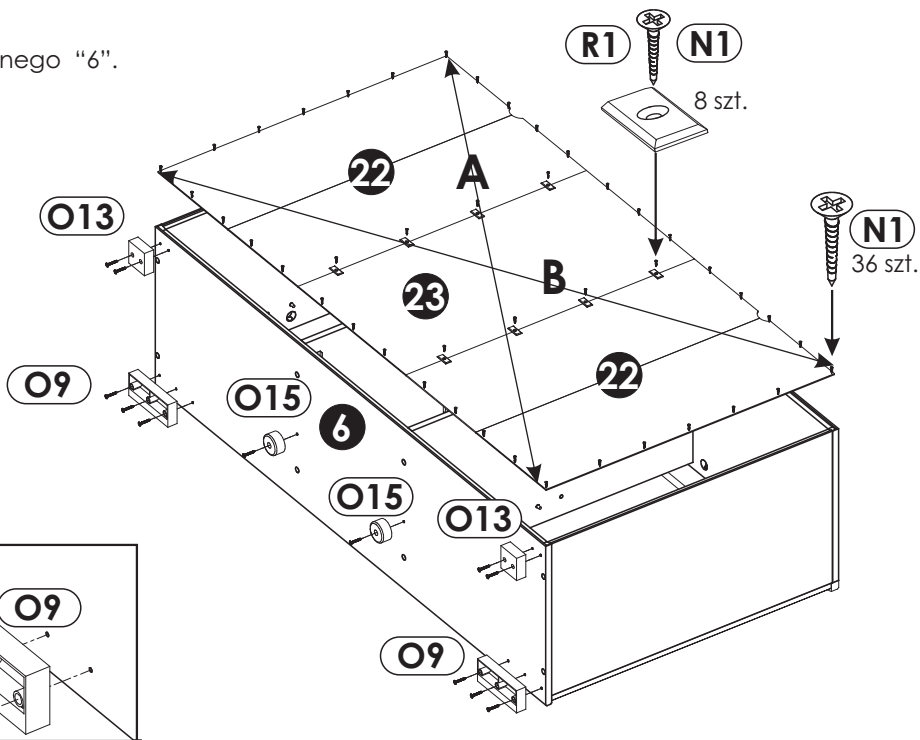
5 ▶

Uwaga!

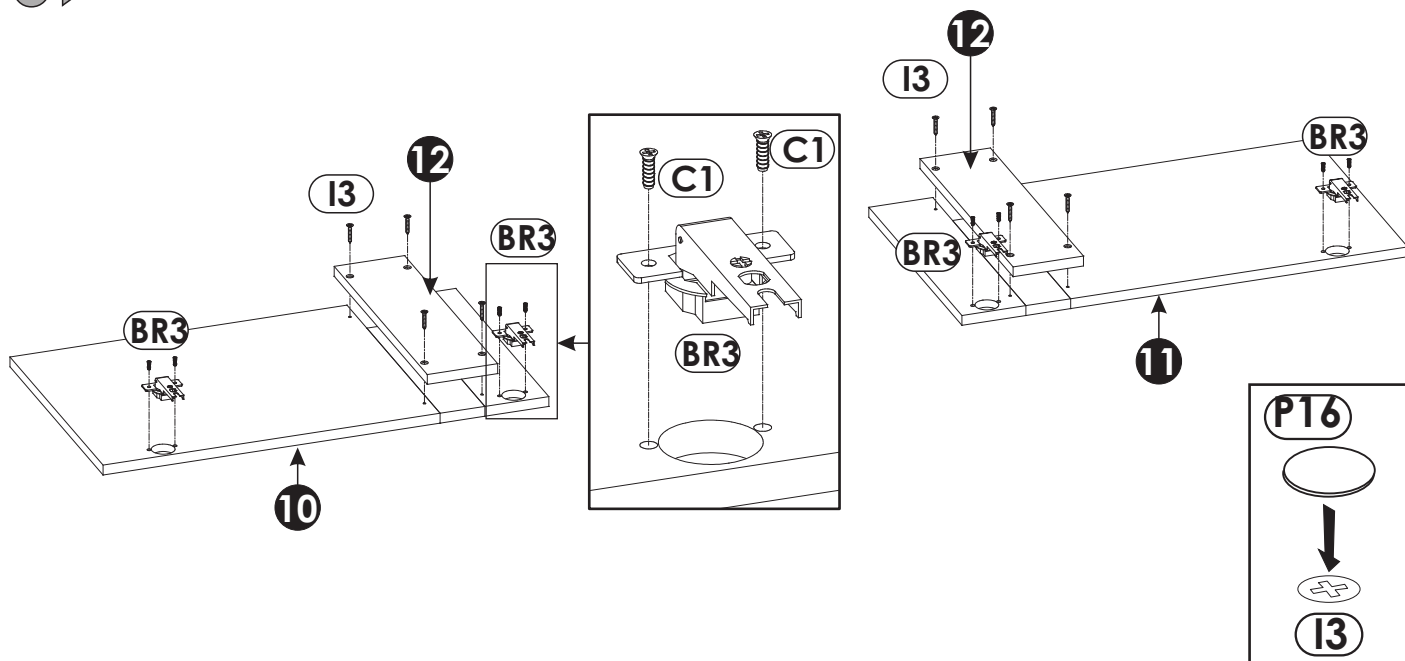
Przed przybiciem ścian „22” i „23” sprawdź przekątną bryły (A i B).

Za pomocą wkrętów „I 12” zamocuj stopki „O9” i „O13” do wieńca dolnego „6”.

A=B

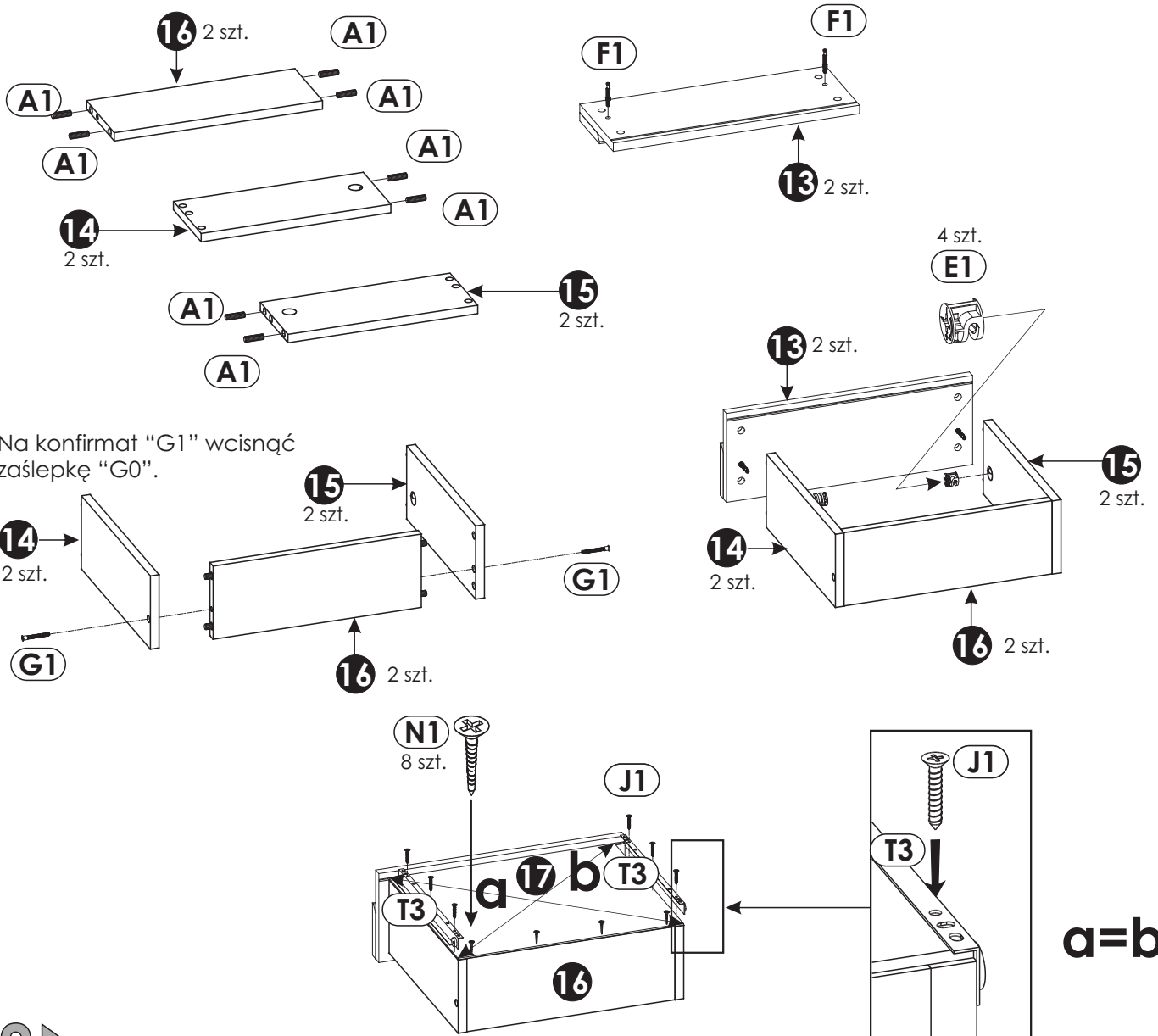


6 ▶



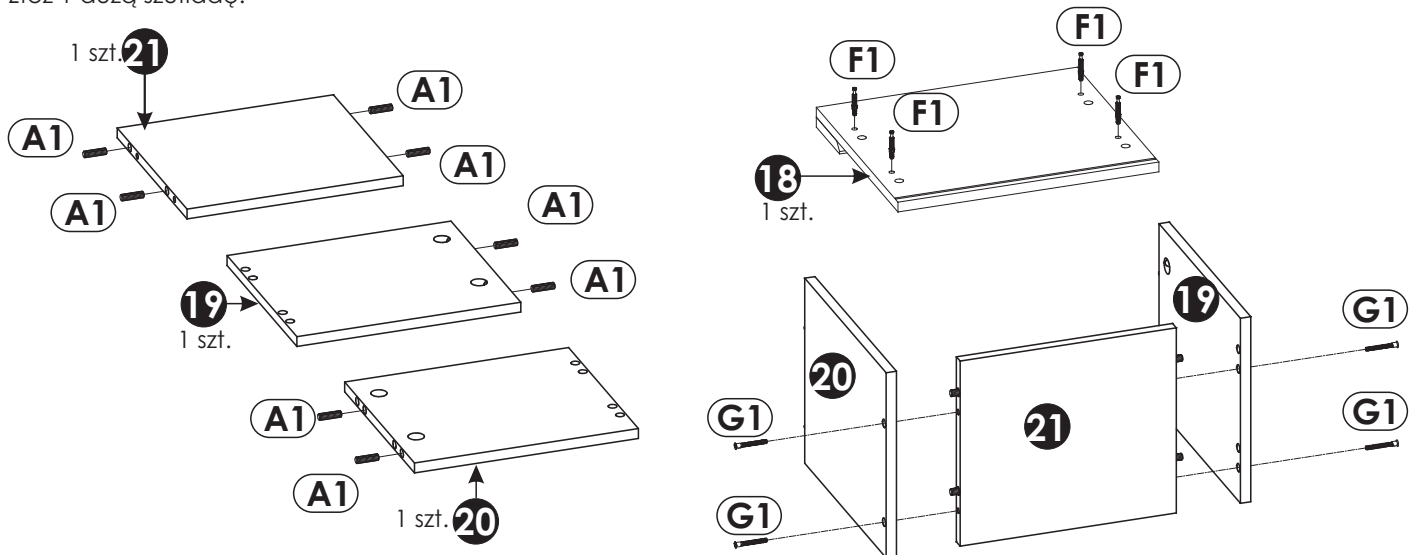
7 ▶

Złoż 2 kpl. małych szuflad.

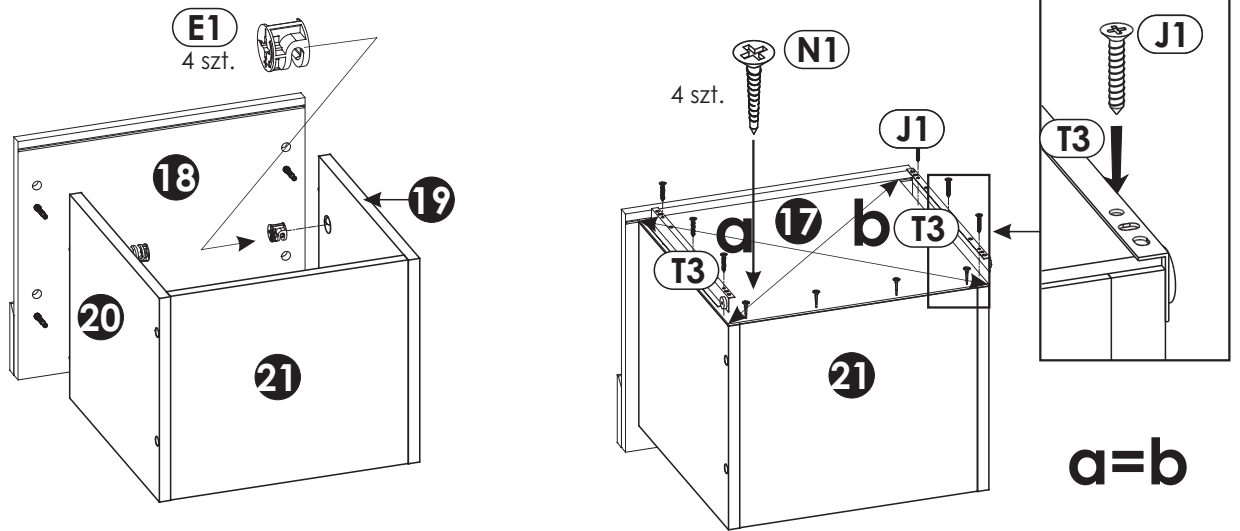


8 ▶

Złoż 1 dużą szufladę.



9 ▶



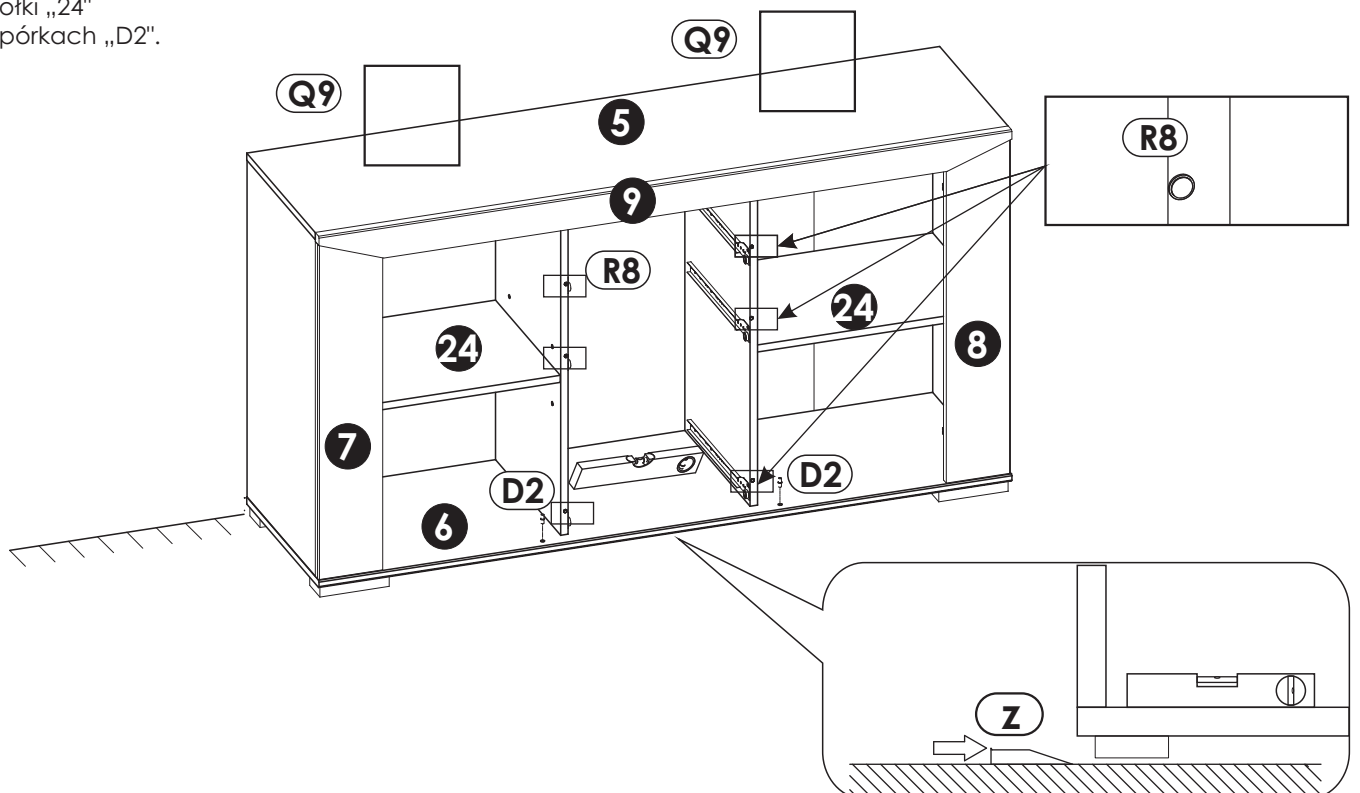
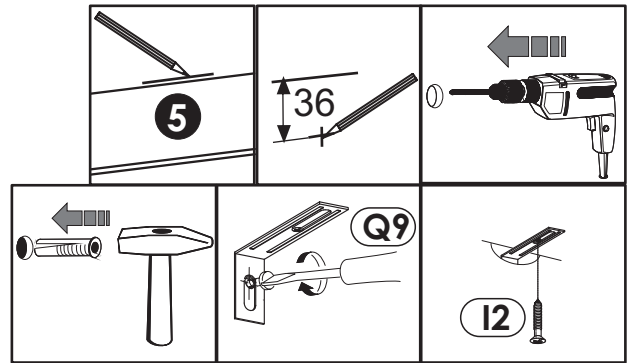
10 ▶

W celu bezpiecznego użytkowania producent zaleca przykręcić wyrób do ściany za pomocą kątownika „Q9”

Producent nie dostarcza kołków i wkrętów mocujących. Aby przymocować wyrób do ściany należy użyć kołki z wkrętem odpowiednie do rodzaju ściany, na której wyrób będzie montowany.

Wypoziomuj mebel używając klinów regulujących wysokość „Z”.

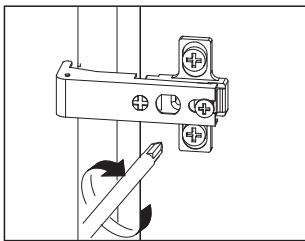
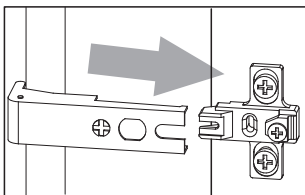
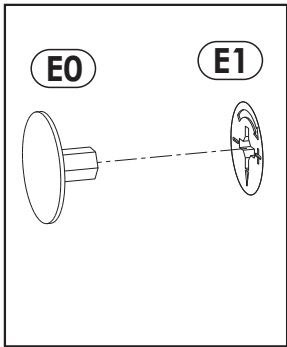
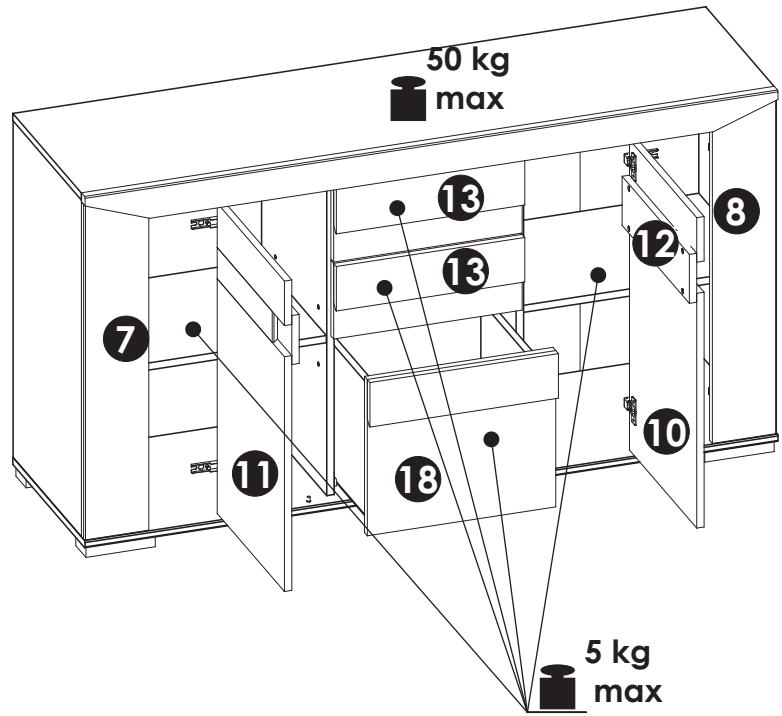
Położ półki „24” na podpórkach „D2”.



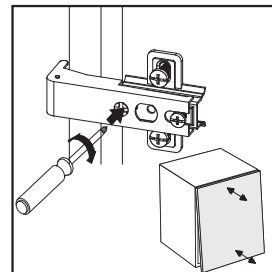
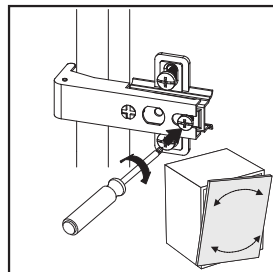
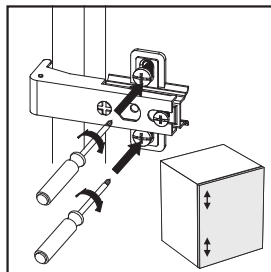
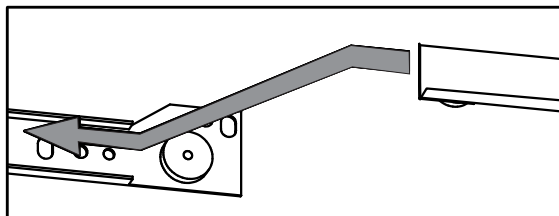
Zamocuj drzwi.

Po ustawieniu wyrobu w miejscu docelowym wyreguluj zawiasy, tak aby uzyskać jednakowe szczeliny.

Na mimośród "E1" wcisnij zaślepkę "E0".



Włóż szufladę w prowadnice.





Uwaga !

Zasady użytkowania i konserwacji mebla.

1. Mebel powinien być użytkowany zgodnie z jego przeznaczeniem-w pomieszczeniach zamkniętych i zabezpieczonych przed działaniem warunków atmosferycznych.
2. Montaż wyrobu musi być wykonany zgodnie z załączoną instrukcją.
3. Wyrób nie może mieć zastosowania w saunie.
4. Mebel wykonany jest z płyty drewnopochodnej, należy chronić go przed bezpośrednim i długotrwałym kontaktem z wodą (w szczególności przed zalaniem), oraz przed wysoką temperaturą (np. odparzenia).
Wilgoć może wnikać w materiał mebla i uszkodzić go.
5. Do czyszczenia powierzchni należy stosować lekko wilgotną, miękką tkaninę, następnie wytrzeć do sucha.
6. W przypadku powstania silniejszych zabrudzeń można użyć łagodnych środków myjących przeznaczonych do czyszczenia mebli.
7. Nie należy używać do czyszczenia aktywnych środków chemicznych (np. usuwających kamień, rdzę, środków do czyszczenia ceramiki itp.).
8. Za uszkodzenia powstałe w wyniku niestosowania się do powyższych zaleceń producent nie ponosi odpowiedzialności.